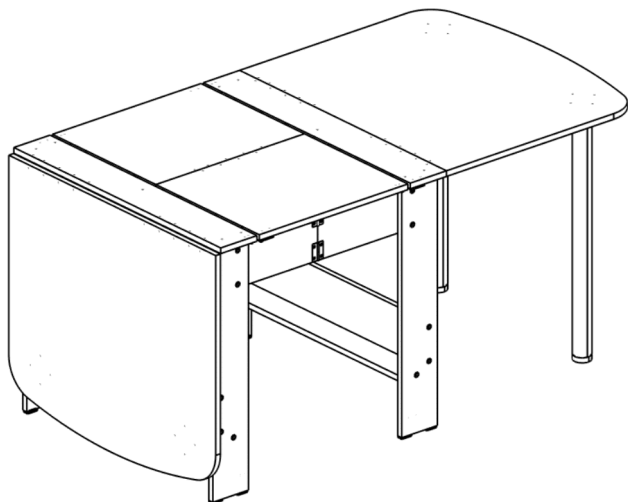


Поздравляем! Вы успешно собрали стол «Оригами»



Правила эксплуатации

Чтобы мебельное изделие служило вам долго, соблюдайте правила по уходу за мебелью:

1. Мебель должна эксплуатироваться в закрытых и отапливаемых помещениях при температуре не ниже +5С, и относительной влажности воздуха не выше 65%.

2. Предохраняйте деревянные и лакированные поверхности мебели, а также обивочную ткань от попадания на них жидкостей (особенно растворителей: спирта, ацетона, бензина и т. д.).

Не допускается применение соды, порошков и других материалов, не предназначенных для ухода за мебелью.

Для чистки мебельных тканей или съёмных покрытий рекомендуется использовать чистящие средства.

3. Не допускать нахождения воды и водосодержащих жидкостей на изделии (возможно разбухание материалов).

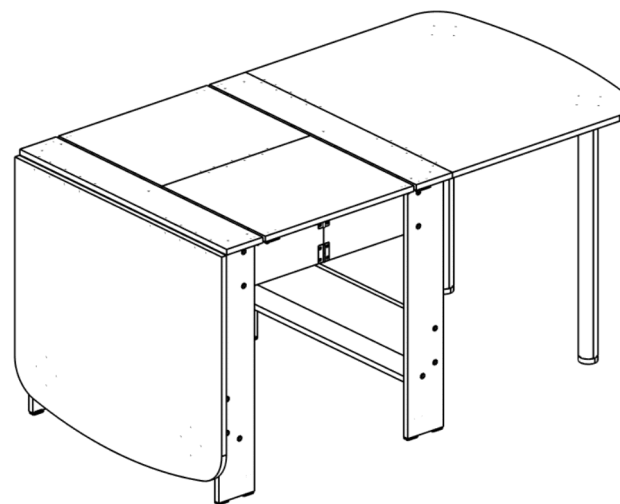
4. Не устанавливать вблизи (менее 30 см) отопительных систем и приборов.

Производитель оставляет за собой право на внесение изменений в конструкцию, размеры, комплектацию, внешний вид изделий без предварительного уведомления.

ИНСТРУКЦИЯ по сборке и эксплуатации «Оригами»

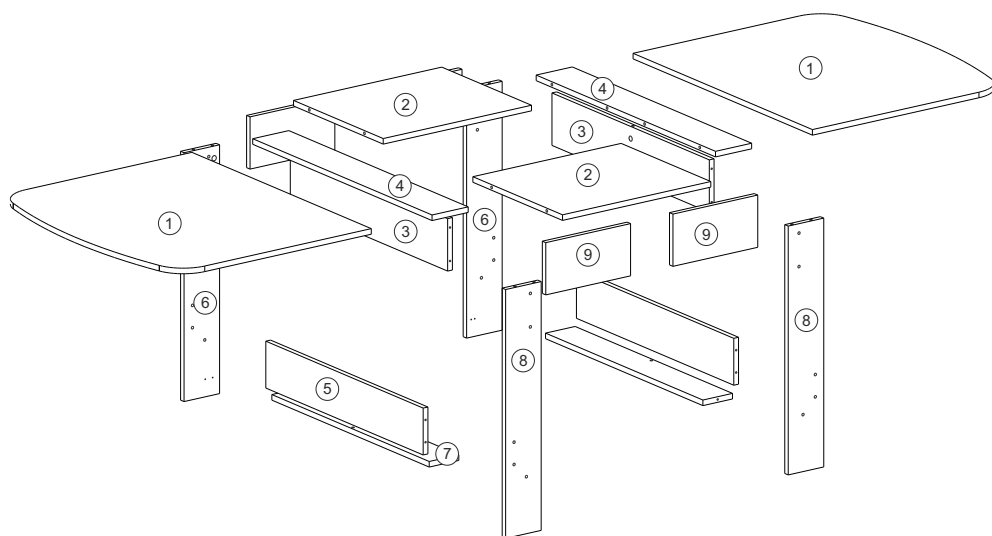
СТОЛ-КНИЖКА

ш-2140/275 мм, в-735 мм, г-830 мм



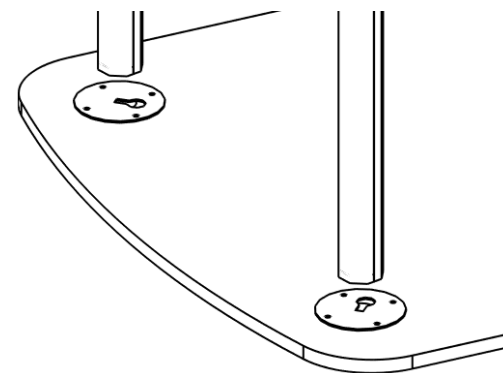
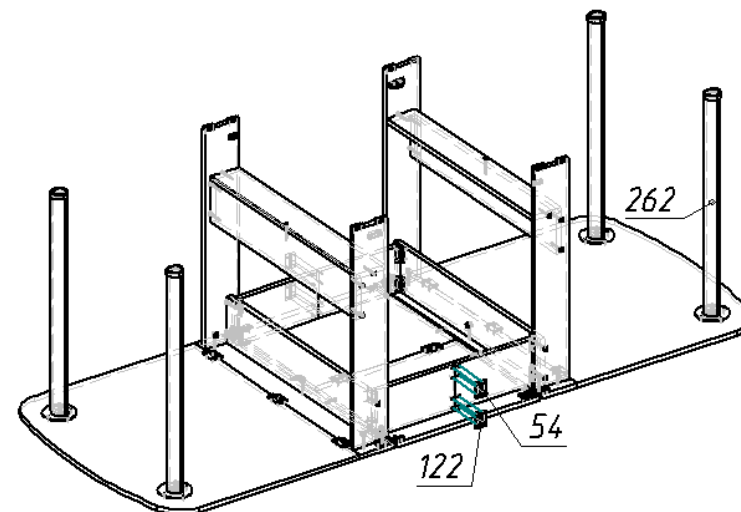
Изделие соответствует требованиям ГОСТ 16371-93
Сборку изделия производить согласно данной инструкции

Взрыв-схема изделия



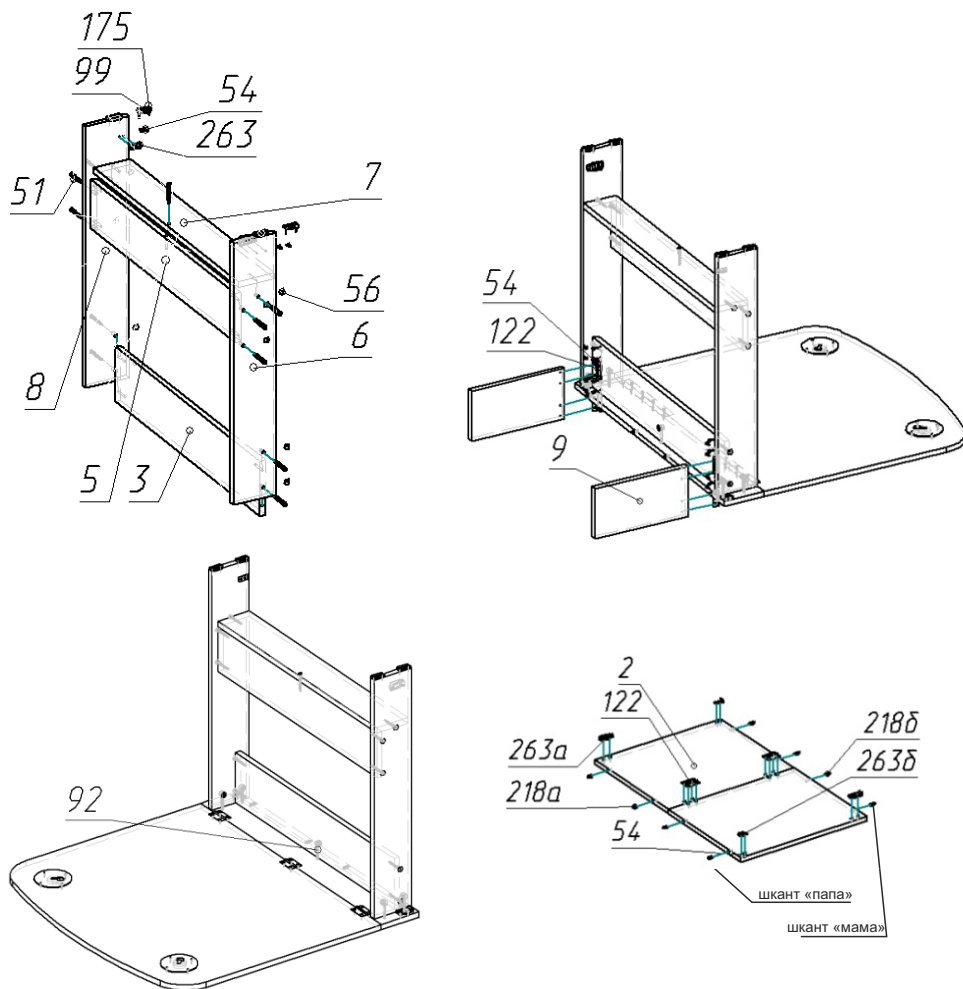
③ Сборка опор

1. Установите замки (деталь №263), зафиксируйте саморезами (деталь №54).
2. Отмерьте по 3 см с каждого края опоры (деталь №8), молотком забейте гвозди подпятники (деталь №275), отступив от края ЛДСП 8 мм.
3. Заглушки установите в местах крепления конфирмата.
4. Возьмите опоры (деталь №261), в подготовленные отверстия закрутите мебельные болты. Установите опоры в отверстия на фланце. Установите стол на место эксплуатации и отрегулируйте опоры по высоте.



2 Сборка корпуса

1. Установите опоры (детали №7 и №8), закрутите бочонки эксцентров.
2. Возьмите раздвижной механизм (деталь №9) на места кернения установите картонные петли (деталь №177), зафиксируйте саморезами (деталь №54).
3. Установите механизм на царгу, зафиксируйте саморезами (деталь №54).
4. Установите царгу, закрутите бочонок эксцентрика, снаружи закрутите винты-конфирматы.
5. Установите царгу (деталь №5), в подготовленные отверстия закрутите винты-конфирматы (деталь №51).
6. Установите царгу (деталь №7), зафиксируйте на винты-конфирматы.
7. Соедините раздвижной механизм, зафиксируйте саморезами (деталь №54).



Комплектность поставки

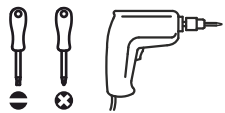
№	Наименование деталей	Размер (мм)	Кол-во
1	Столешница	696x830	2
2	Столешница	500x414	2
3	Царга	730x150	2
4	Столешница	122x830	2
5	Царга	730x134	2
6	Опорные детали	713x120	2
7	Царга	730x100	2
8	Опорные детали	713x120	2
9	Раздвижной механизм	286x150	4

Перечень фурнитуры

№	Наименование деталей	Рисунок	Кол-во
51	Винт-конфирмат 7*50		22 шт.
92	Стяжка эксцентриковая		10 шт.
54	Шуруп 3,5*16		120 шт.
122	Петля картонная 50*36		20 шт.
275	Подпятник гвоздь		8 шт.
218a	Шкант металлический «мама»		8 шт.
218б	Шкант металлический «папа»		8 шт.
261	Фланец д/опоры D51*716		4 шт.
262	Опора D51*716		4 шт.
56	Заглушка для евровинта		22 шт.
263a	Замок фиксации столешницы 35 мм		6 шт.
108	Ключ 4 мм		1 шт.

Подготовка к сборке

Прежде чем начать сборку изделия внимательно изучите настоящую инструкцию.
Что необходимо для сборки:



Рекомендации и предостережения при сборке мебели:

1. Сборку мебели необходимо производить на ровной, чистой и твёрдой поверхности.
2. Во избежание повреждения поверхности деталей мебели рекомендуется на месте сборки положить мягкую толстую ткань или гофрокартон упаковки.
3. Сборку рекомендуется производить на месте установки мебельного изделия.
4. Обязательно следуйте установленной последовательности в инструкции для более качественного результата сборки.
5. При использовании шуруповёрта установите мощность вращения на 5 Нм для шурупов и 15 Нм для конфирматов.

1 Соединение столешницы

1. Возьмите столешницы (детали №1, №2 и №4), соедините петлями (деталь №177), в подготовленные отверстия закрутите саморезы (деталь №54).
2. В подготовленные в столешницах отверстия установите металлические шканты (деталь №218).
3. В одну столешницу установите шканты «мама», в другую шканты «папа».
4. Соедините столешницы.
5. Установите замки (деталь №263), зафиксируйте саморезами (деталь №54).
6. На подготовленные в столешницах отверстия установите фланцы опор (деталь №261), зафиксируйте саморезами (деталь №54).
7. В подготовленные отверстия в детали №4 закрутите эксцентриковые стяжки (деталь №92).

