

### ГАРАНТИЙНЫЕ ОБЯЗАТЕЛЬСТВА

Предприятие – изготовитель гарантирует соответствие изделия требованиям

ТР ТС 025/2012 при соблюдении условий транспортирования и хранения.

Гарантийный срок эксплуатации 18 месяцев. Срок исчисляется со дня продажи набора.

Гарантия не распространяется на мебель, имеющую механические повреждения (риски, взрывы, царапины и др.), возникшие при транспортировании, в процессе

Неправильной сборки и эксплуатации, имеющую утолщение щитов от влаги (разбухание), возникшее от неправильного ухода, а так же не имеющую штампа ОТК.

В случае обнаружения производственных дефектов предприятие обязуется устранить их путем ремонта на месте или замены отдельных деталей или изделий.

### Инструкции по уходу за мебелью и правила эксплуатации

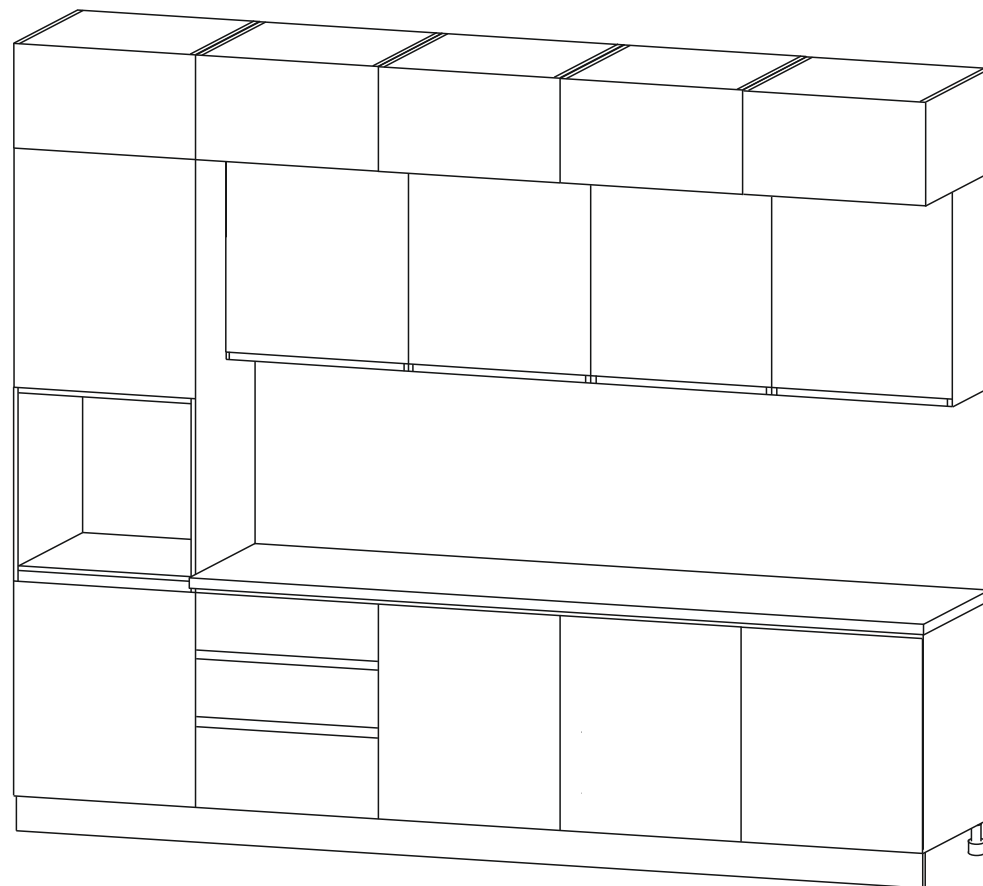
1. Мебель рекомендуется эксплуатировать в помещениях с температурой не ниже +2 С и относительной влажностью 45-70%.
2. Мебель должна быть защищена от прямого освещения солнечными лучами, т.к. это вредит внешнему виду изделий, может измениться цвет поверхности.
3. Не следует ставить на поверхность мебели горячие предметы.
4. Случайно попавшую на поверхность изделия влагу, жидкость следует снять сухой тканью.
5. Для предотвращения деформаций двери изделия должны быть закрыты.
6. Удаление пыли с полированной или лакированной поверхности производить сухой тканью.
7. Полированные или лакированные поверхности мебели рекомендуется освежать специально предназначенными для этого средствами.
8. Очищать стекла рекомендуется специальными составами, нанесенными на мягкую ткань.
9. Не допускается применение соды, стиральных порошков, абразивных паст, порошков и прочих, не предназначенных для ухода за изделиями мебели препаратов.
10. Установка мебели должна производиться квалифицированными специалистами.
11. Торцевые соединения столешниц при установке во избежание попадания воды под Торцовочный материал обрабатывают герметиком, торцевой планкой, водоотбойным плинтусом.
12. При врезке мойки в столешницу также необходимо соблюдать правила герметизации соединений.

**По дефектам, образовавшимся из-за несоблюдения правил сборки, эксплуатации и уходу за мебелью, претензии не принимаются**

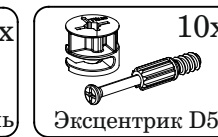
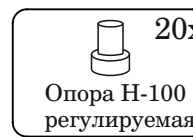
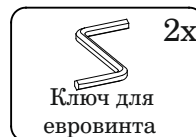
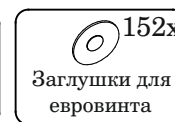
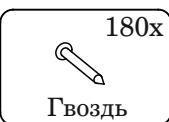
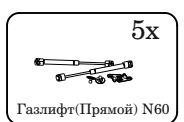
В связи с постоянной работой, направленной на улучшение потребительских свойств мебели, возможны незначительные изменения в конструкции изделий, не отраженные в настоящей инструкции и не влияющие на функциональные качества изделия.

# ПАСПОРТ НА ИЗДЕЛИЕ

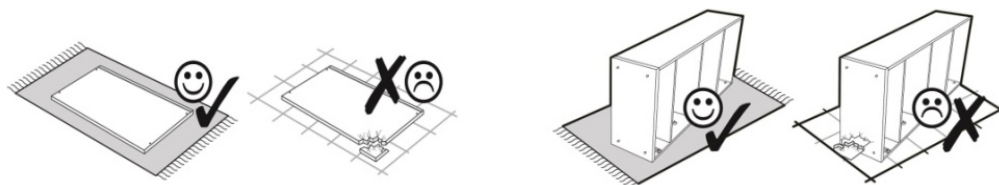
## Кухня 3 «Виктория»



**Качество мебели зависит от качества сборки.  
Рекомендуем доверять сборку специалистам.**



Во избежание перекосов, повреждений или загрязнений мебели сборку следует производить на ровном полу, покрытом тканью или бумагой. В сборке сложных и больших изделий желательно участие двух человек. Перед началом сборки необходимо определить расположение деталей в изделии в соответствии со схемами сборки.



## Шкаф распашной 900(3 шт)/Шкаф без полки 900(1 шт)

№ деталей	Наименование	Размер	Кол-во
1	Бок лев	720*303	3
2	Бок прав	720*303	3
3	Планка	568*60	3
4	Стяжка	568*280	6
5	Задняя стенка	596*716	3
6	Дверь	587*687	3
7	Полка	260*566	2

## Барная 350\*500 (5 шт)

№ деталей	Наименование	Размер	Кол-во
8	Бок лев	360*550	5
9	Бок прав	360*550	5
10	Задняя стенка	356*596	5
11	Стяжка	568*550	10
12	Дверь	357*597	5

## Корпус с ящиками

№ деталей	Наименование	Размер	Кол-во
13	Бок лев	704*500	1
14	Бок прав	704*500	1
15	Дно	500*600	1
16	Мн.планка	568*80	2
17	Задняя стенка	716*596	1
18	Цоколь	508*597	1
19	Ящик Ф	330*597	1
20	Ящик Ф	597*147	1
21	Ящик Б	260*450	2
22	Ящик Б	80*450	4
23	Ящик П	80*510	2
24	Ящик П	260*510	3
25	Ящик Д	452*538	1
26	Планка	60*568	3

## Корпус (2 шт)/Корпус без полки(1 шт)

№ деталей	Наименование	Размер	Кол-во
28	Бок лев	704*500	3
29	Бок прав	704*500	3
30	Дно	550*600	3
31	Мн.планка	568*80	4
32	Задняя стенка	716*596	3
33	Полка	566*480	2
34	Цоколь	100*600	3
35	Дверь	687*597	3
36	Мн.планка	568*60	2
49	Мн.планка	568*100	1

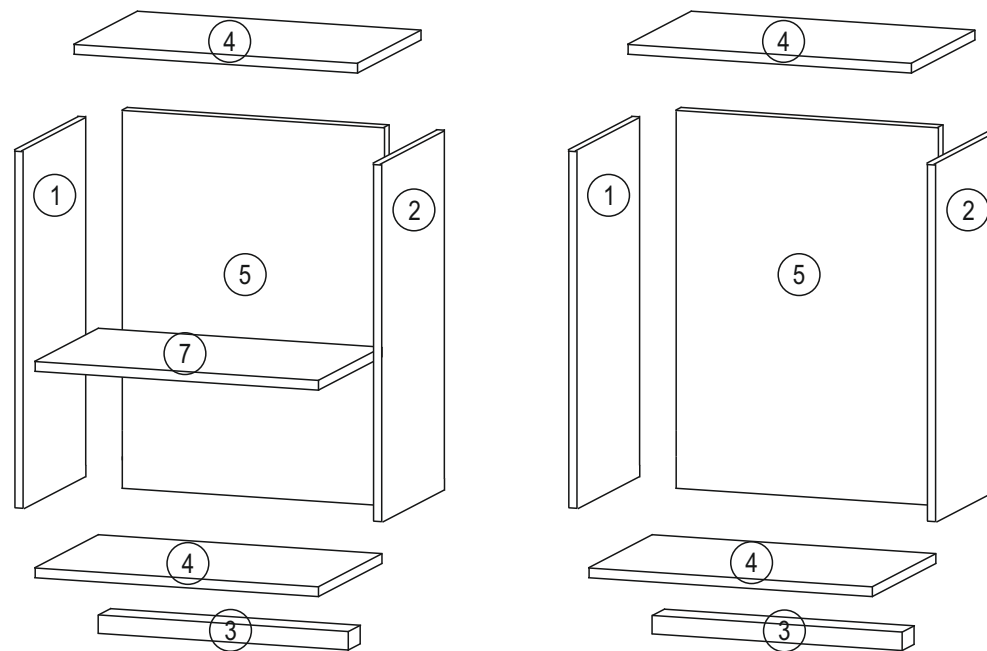
## Пенал

№ деталей	Наименование	Размер	Кол-во
37	Бок лев	2054*550	1
38	Бок прав	2054*550	1
39	Дно	550*600	1
40	Стяжка	568*550	3
41	Задняя стенка	656*596	1
42	Задняя стенка	732*596	1
43	Цоколь	100*600	1
44	Полка	530*566	1
45	Дверь	597*687	1
46	Дверь	597*687	1
47	Полка	556*480	1
48	Планка	568*60	2

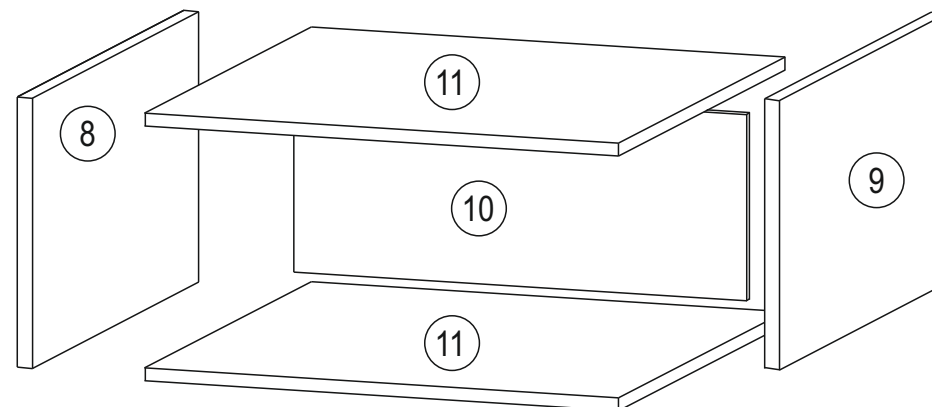
## Столешница

№ деталей	Наименование	Размер	Кол-во
27	Столешница	2400*600	1

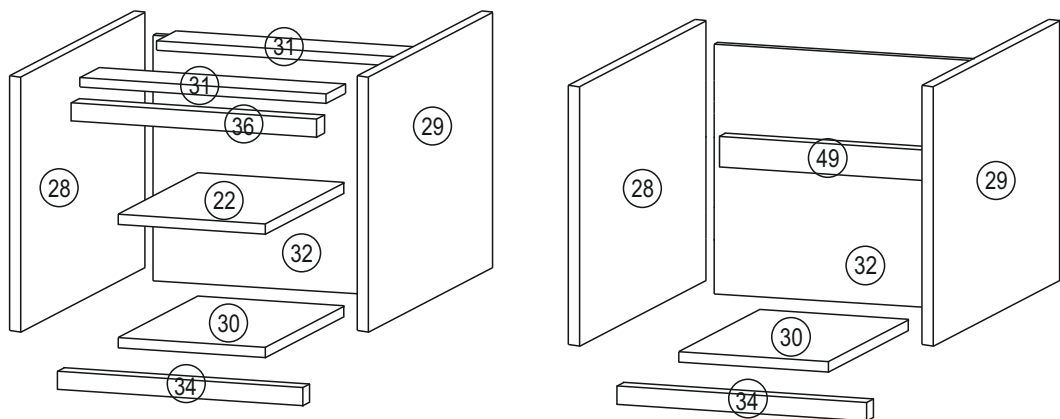
## Шкаф распашной 900(3 шт)/Шкаф без ящика 900(1 шт)



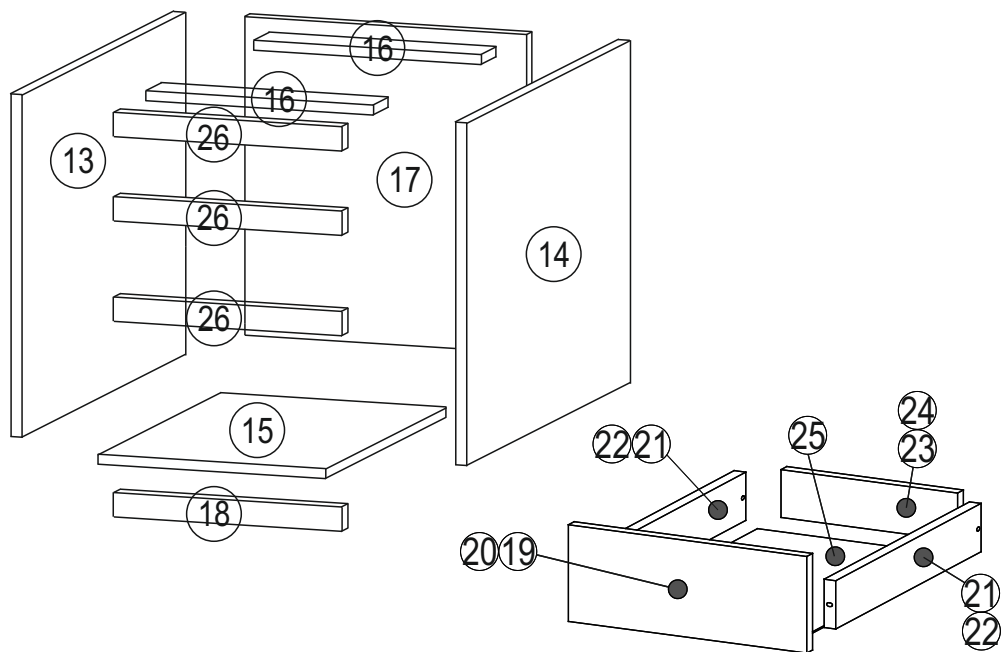
## Барная 350\*500 (5 шт)



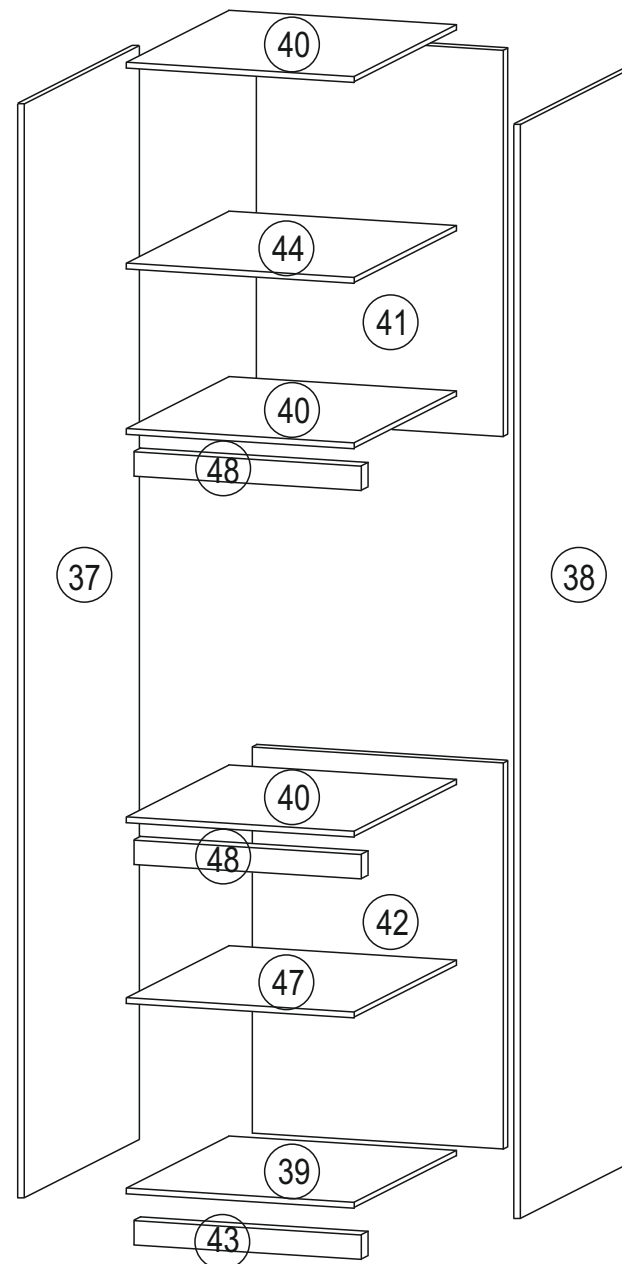
## Корпус (2 шт)/Корпус без полки (1 шт)

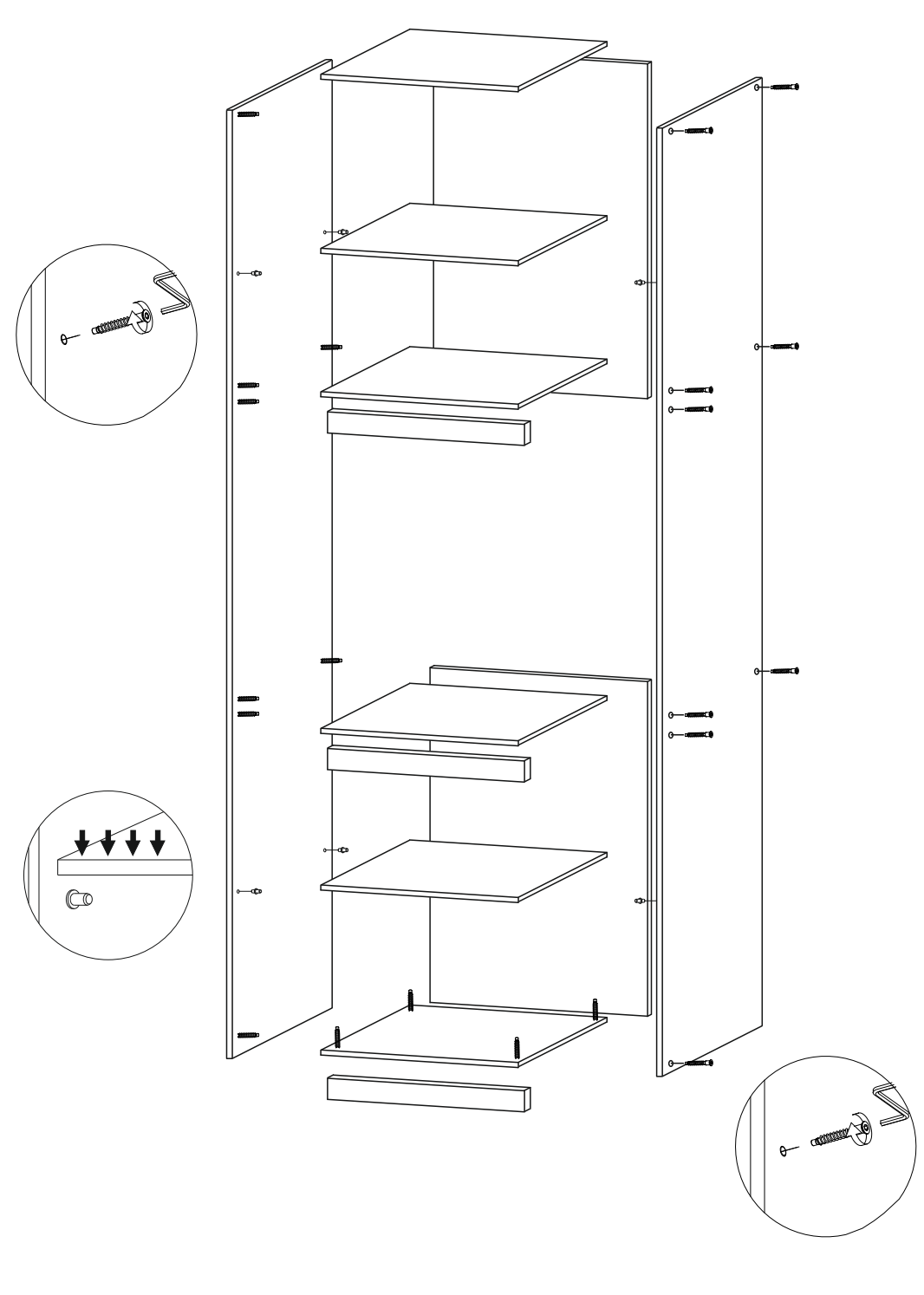
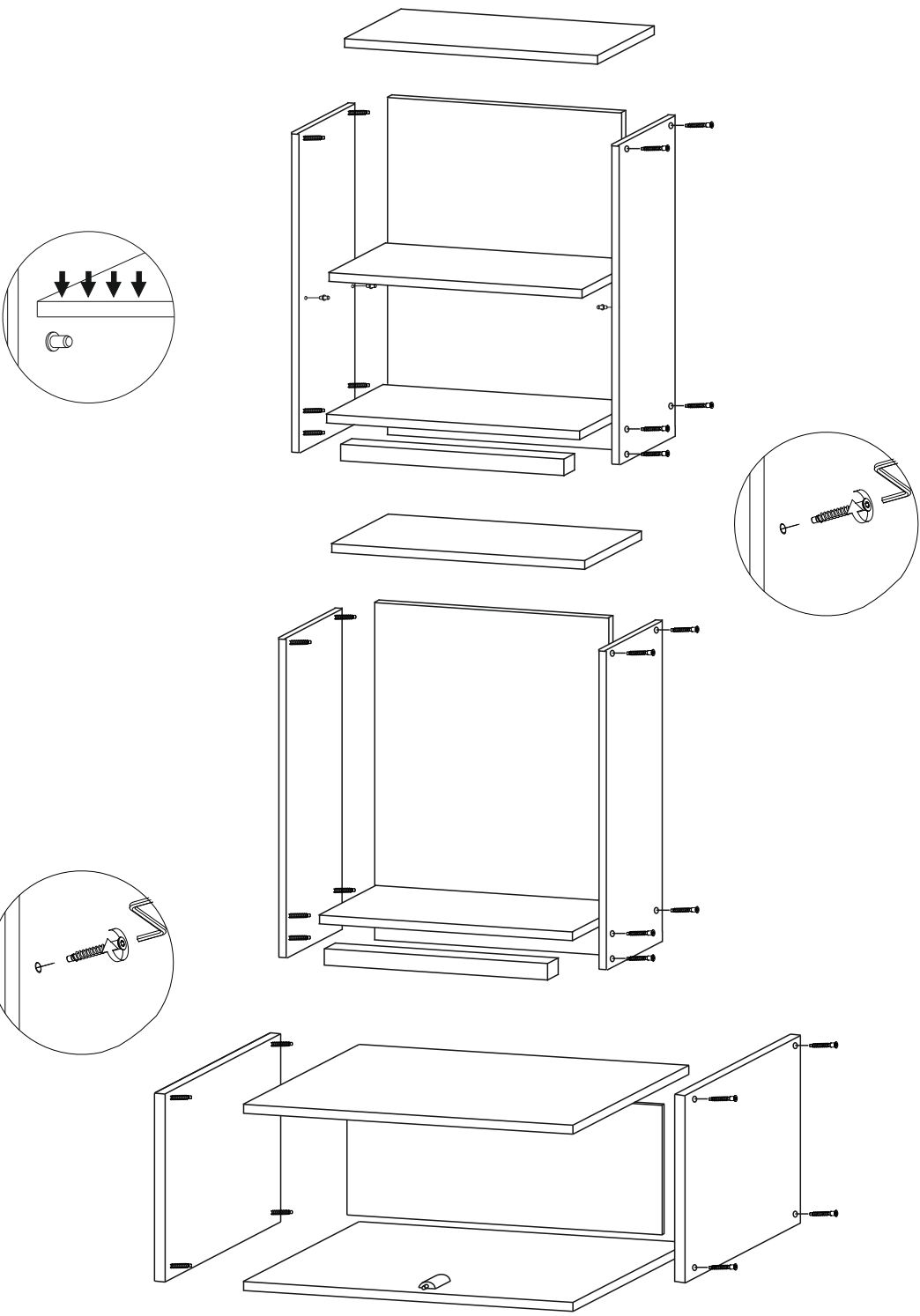


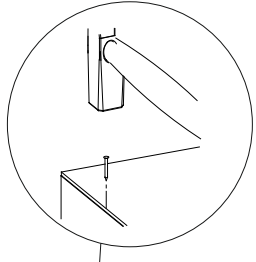
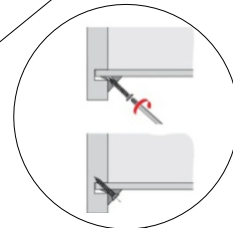
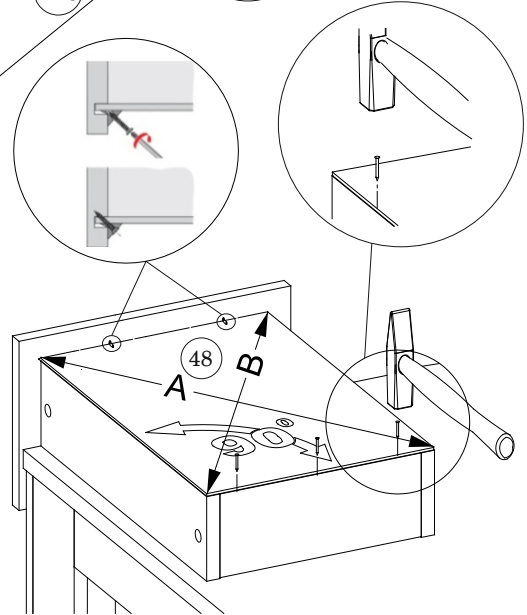
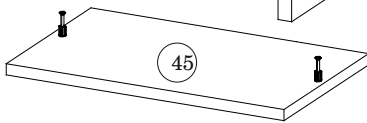
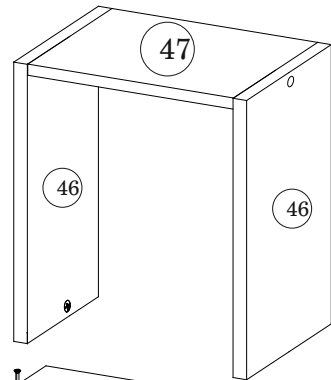
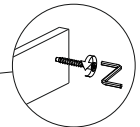
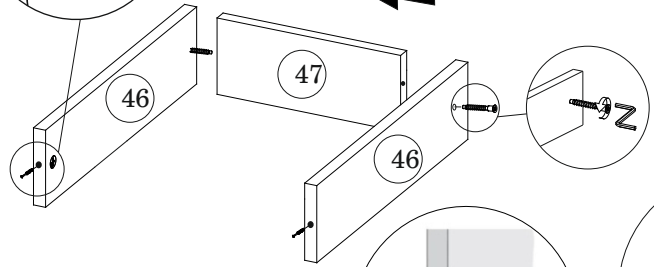
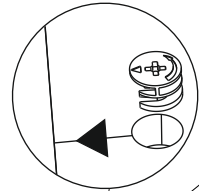
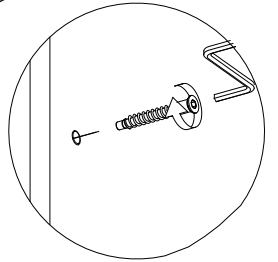
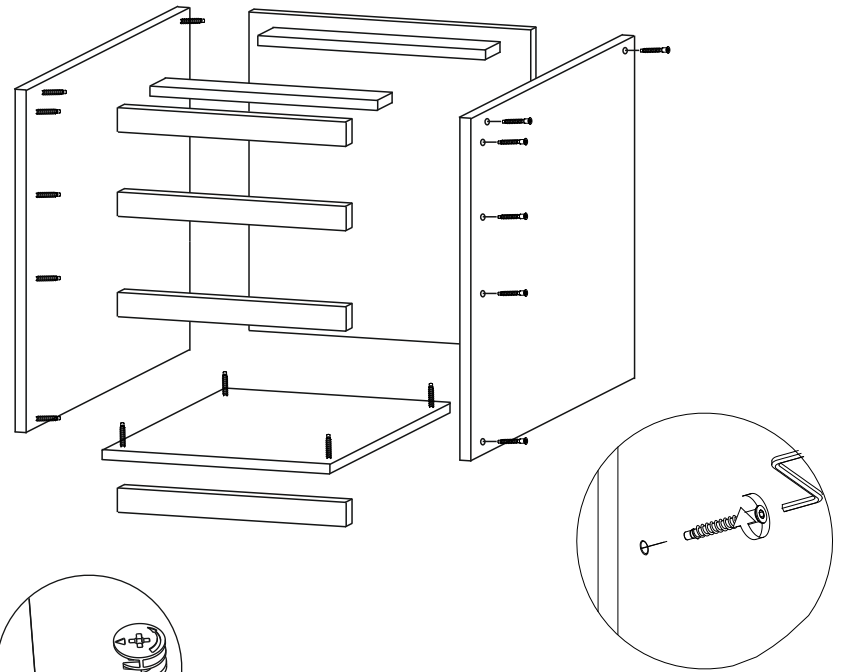
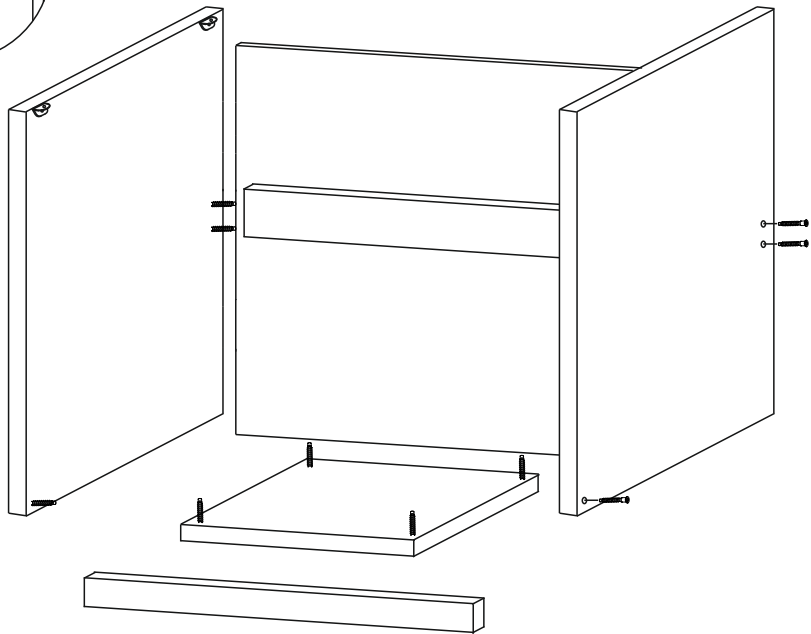
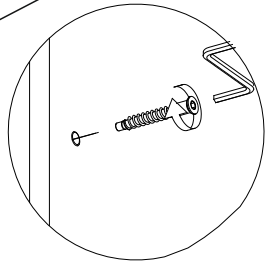
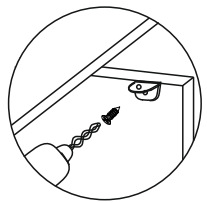
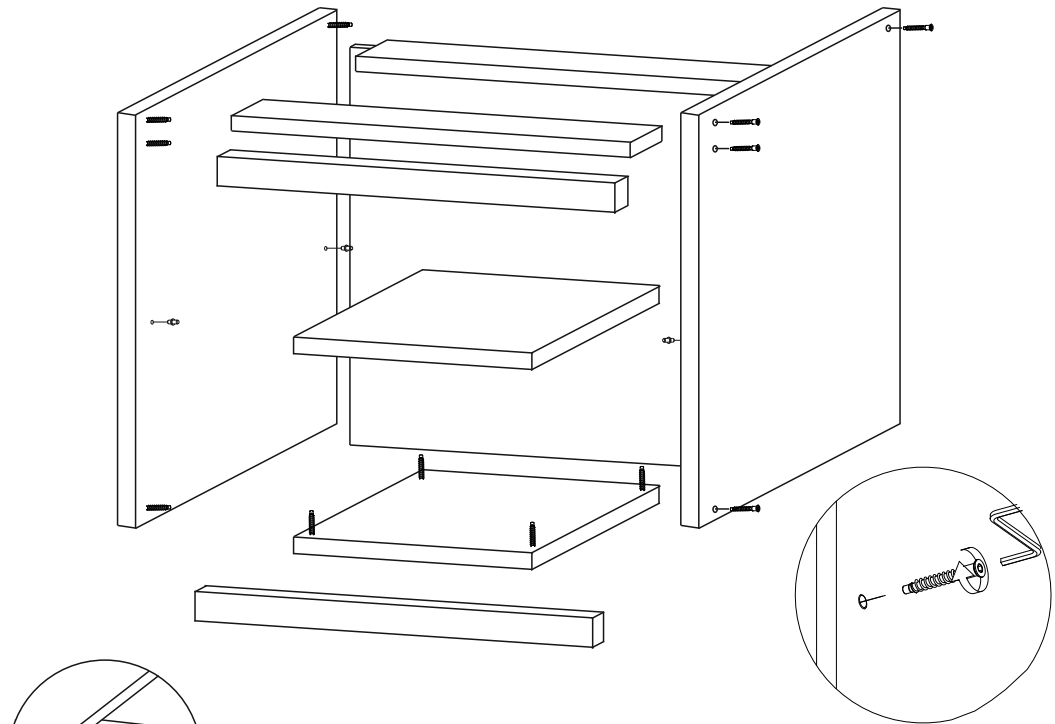
## Корпус с ящиком

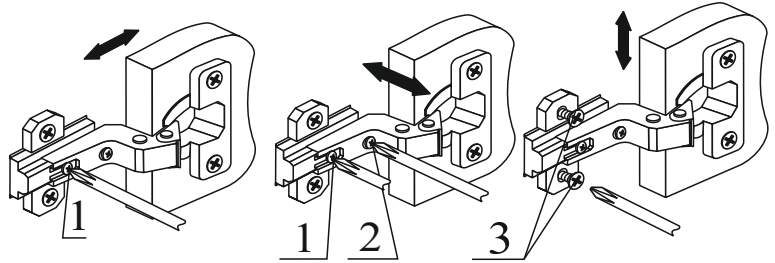
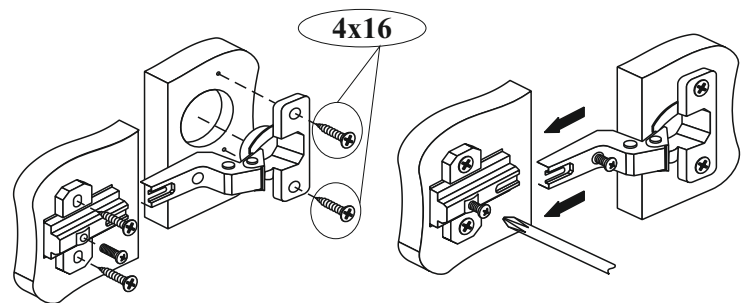
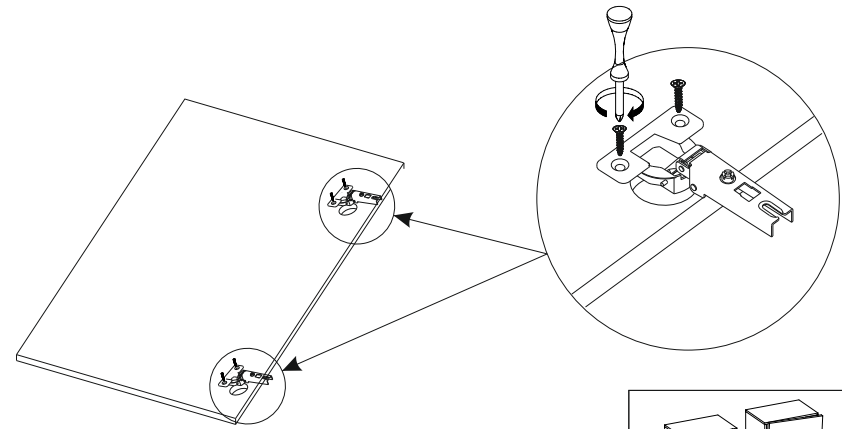
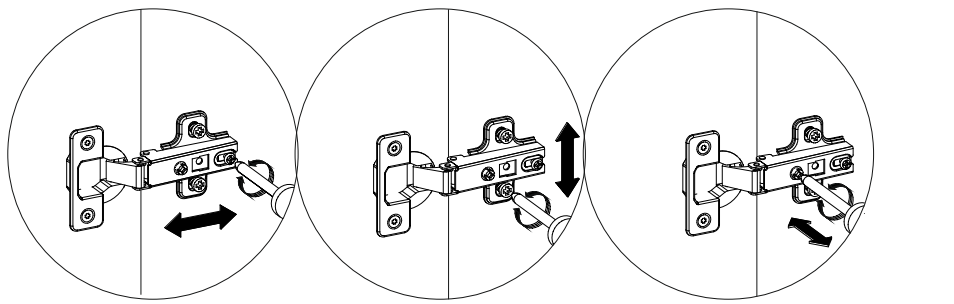


## Пенал









<b>По ширине / In Width</b>
<b>По глубине / In depth</b>
<b>По высоте / In Height</b>

