



СДЕЛАНО В РОССИИ

ТУРИСТ
TURIST
T-60



ОГОНЁК
OGONEK
O-60



МАЙСКИЙ
MAYSKIY
M-60 M-80



САДКО
SADKO
S-80



КЁЛЬН
KELN
K-60



1 ПРАВИЛА ЭКСПЛУАТАЦИИ

- ❑ Мангал предназначен для бытового использования.
- ❑ При эксплуатации мангала разрешается использовать как уголь, так и дрова.
- ❑ Не загружайте мангал более половины его объема дров или угля.
- ❑ Не заливайте мангал водой.
- ❑ Содержите мангал в чистоте.

2 ПЕРВОЕ ИСПОЛЬЗОВАНИЕ

- ❑ Поставьте мангал на ровную поверхность
- ❑ Перед первым использованием мангал рекомендуется обжечь в течение 20 минут.
- ❑ Покрытие топки мангала термостойкая эмаль. При обжиге возможно образование трещинок на поверхности эмали, что не является гарантийным случаем.

3 МЕРЫ БЕЗОПАСНОСТИ

- ❑ Не используйте мангал в помещении и вблизи пожароопасных предметов.
- ❑ Не передвигайте мангал с горящими дровами и углём.
- ❑ Не допускайте к мангалу детей и животных.
- ❑ Не оставляйте мангал без присмотра во время его работы



1 ANWEISUNG für Benutzer:

- ❑ Der Mangal ist für den Hausgebrauch im Garten bestimmt.
- ❑ Für den Betrieb des Mangals kann sowohl Kohle als auch Brennholz verwendet werden.
- ❑ Füllen Sie den Mangal nicht mit mehr als der Hälfte seines Fassungsvermögens an Brennholz oder Holzkohle.
- ❑ Nach dem Gebrauch, der Mangal nicht mit Wasser abkühlen lassen.
- ❑ Durch trockene Lagerung erhöht sich die Lebensdauer des Mangals!

2 ERSTE BENUTZUNG:

- ❑ Stellen Sie den Mangal auf eine ebene Fläche.
- ❑ Es wird empfohlen, den Mangal vor dem ersten Gebrauch 20 Minuten lang einzubrennen.
- ❑ Die Kohlewanne des Mangals ist mit Thermolack beschichtet. Die Emaille kann während des Erhitzens Risse bekommen, was ein normaler Vorgang ist und das Grillvergnügen nicht beeinträchtigt.

3 VORSICHTSMAßNAHMEN

- ❑ Verwenden Sie den Mangal nicht in geschlossenen Räumen oder in der Nähe von leicht entflammaren Gegenständen.
- ❑ Bewegen Sie den Mangal nicht mit brennendem Holz oder Holzkohle.
- ❑ Halten Sie Kinder und Tiere vom Mangal fern.
- ❑ Lassen Sie den Mangal nicht unbeaufsichtigt, während des Grillens.



1 INSTRUCTION for users:

- ❑ The brazier is intended for domestic use.
- ❑ Both charcoal and wood may be used when operating the brazier.
- ❑ Do not load the brazier with more than half of its capacity of firewood or charcoal.
- ❑ Do not fill the brazier with water.
- ❑ Keep the brazier clean.

2 FIRST USE:

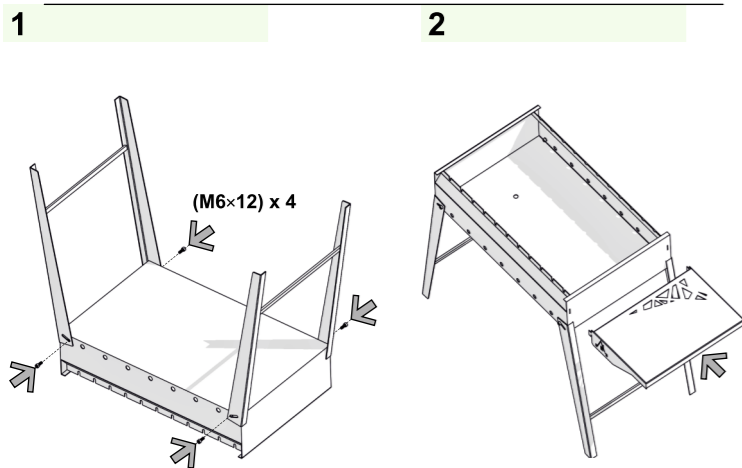
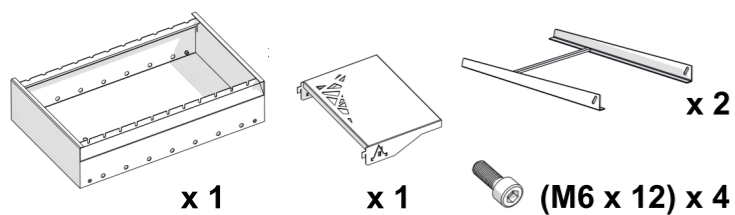
- ❑ Put the brazier on a flat surface.
- ❑ It is recommended to let the brazier burn for 20 minutes before the first use.
- ❑ Braziers fire-chamber is coated with thermostatic enamel. The enamel surface may crack while heating, which is not covered by the guarantee.

3 PRECAUTIONS

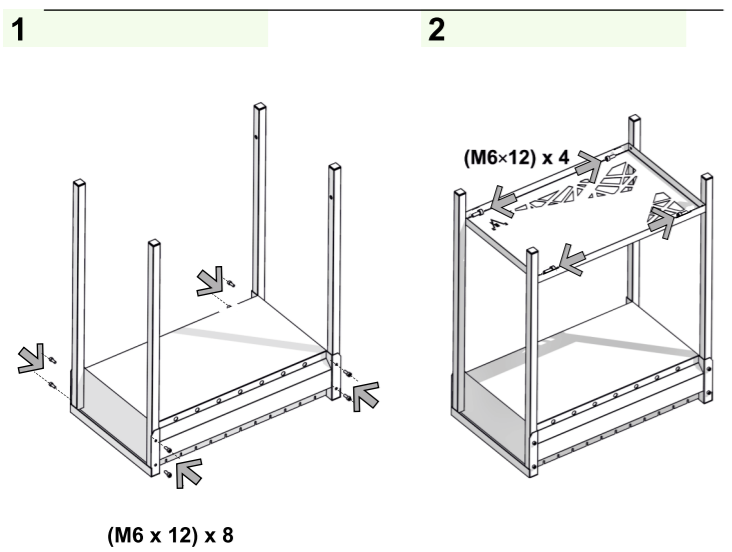
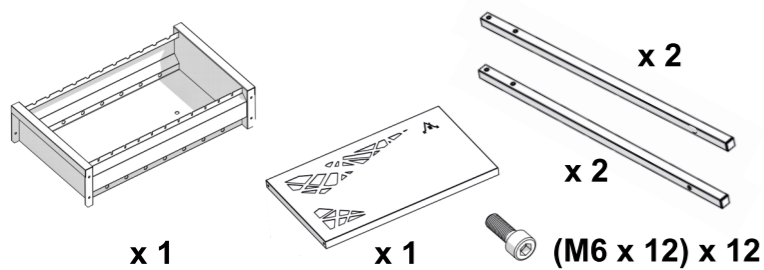
- ❑ Do not use the brazier indoors or near flammable objects.
- ❑ Do not move the brazier with burning wood or charcoal.
- ❑ Keep children and animals away from the brazier.
- ❑ Do not disregard the brazier while it is burning.



ТУРИСТ TURIST T-60



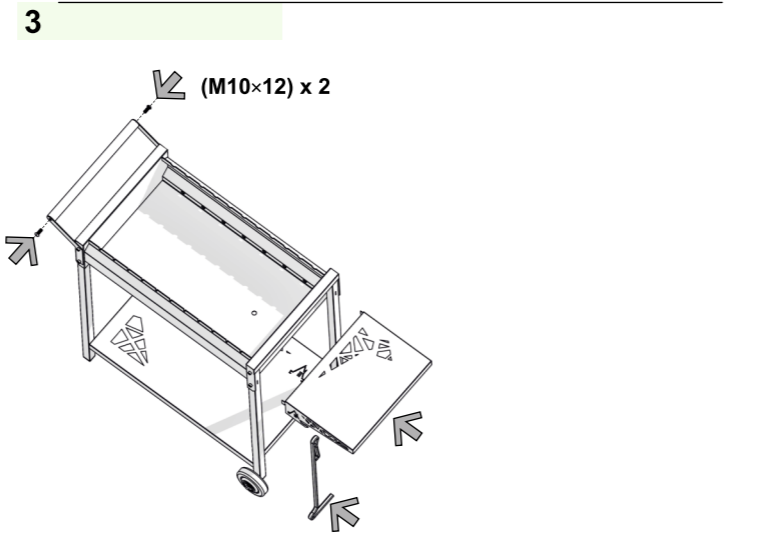
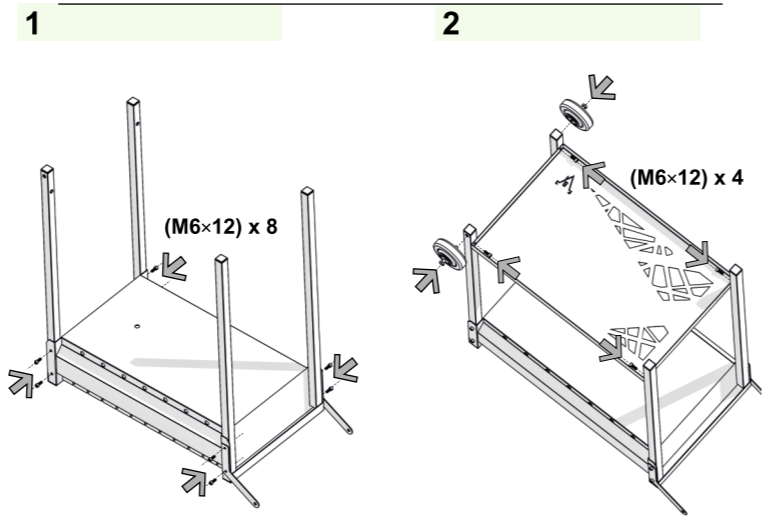
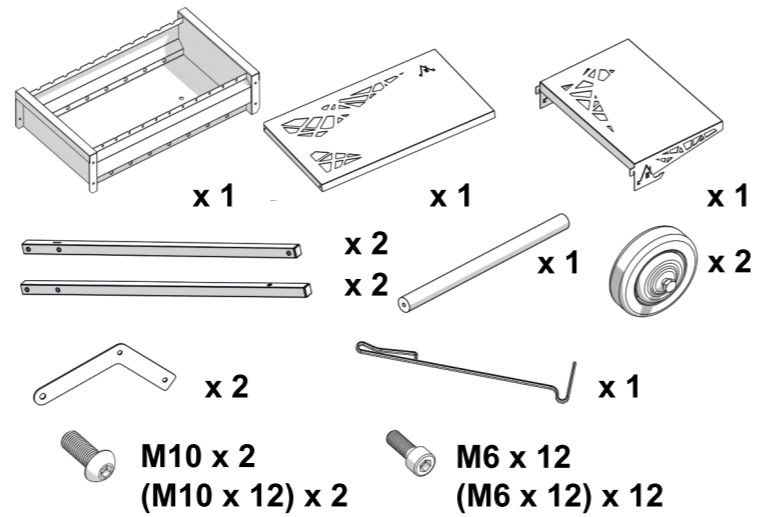
ОГОНЁК OGONEK O-60



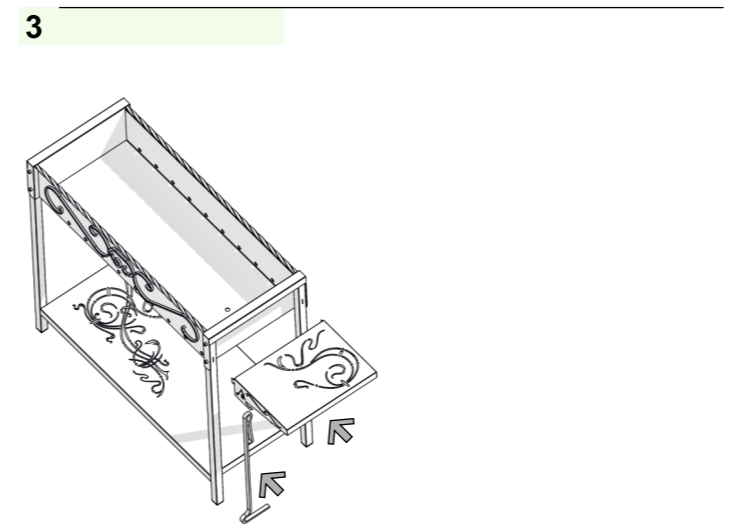
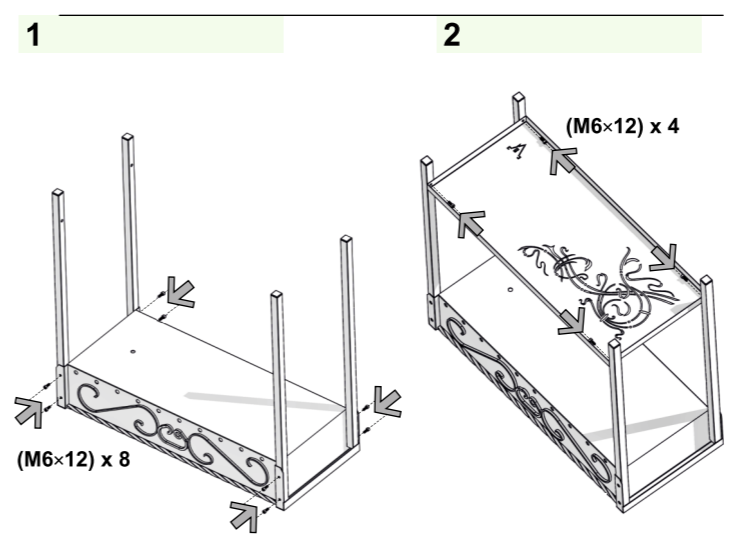
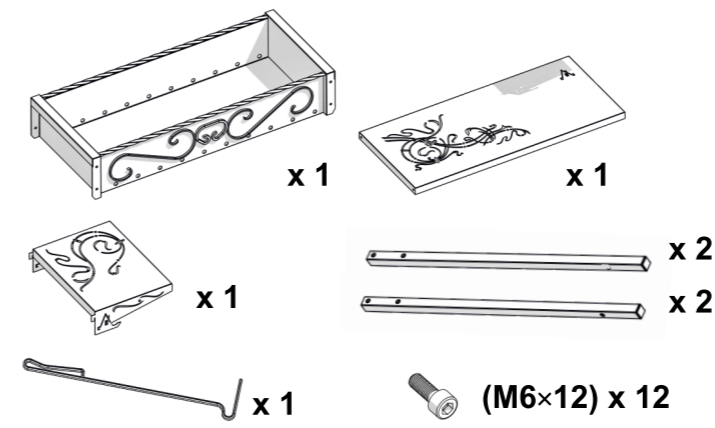
МАЙСКИЙ MAYSKIY M-60

МАЙСКИЙ MAYSKIY M-80

**МАЙСКИЙ НЕРЖАВЕЙКА M-N-60
MAYSKIY Edelstahl M-N-60**



САДКО SADKO S-80



КЁЛЬН KELN K-60

