

Руководство по эксплуатации

**Развивающая игра
«УЧИМ АНГЛИЙСКИЙ ЯЗЫК»**

Модель: V7.

Настоящее руководство по эксплуатации (далее – РЭ) содержит сведения о конструкции и характеристиках, электронной настольной игры, модели: V7 (далее по тексту – «развивающая игра» или «изделие», «прибор», «устройство»), а также сведения, необходимые для правильной и безопасной эксплуатации (использования по назначению, технического обслуживания, текущего ремонта, хранения, транспортирования, утилизации).

Предприятие-изготовитель не несет гарантийной ответственности за неполадки и повреждения, происшедшие из-за несоблюдения требований, изложенных в настоящем РЭ.

Развивающая игра, модели: V7 изготавливаются по конструкторской документации предприятия-изготовителя в соответствии с требованиями технических регламентов Таможенного союза, Директивами 2014/30/EU.

Обозначение продукции в соответствии с номенклатурными каталогами предприятия изготовителя.

НАЗНАЧЕНИЕ

Развивающая игра предназначена для изучения слов на английском языке путем чтения карточек электронным устройством. Любое иное использование будет рассматриваться как использование не по назначению. Компания-изготовитель не несет ответственности за последствия, связанные с использованием изделия не по назначению. Перед использованием изделия полностью прочтите данное руководство по эксплуатации. На повреждения или дефекты, возникшие вследствие несоблюдения указаний руководства по эксплуатации, гарантия не распространяется. Храните данное руководство по эксплуатации рядом с устройством и передавайте его последующим пользователям.

ХАРАКТЕРИСТИКИ

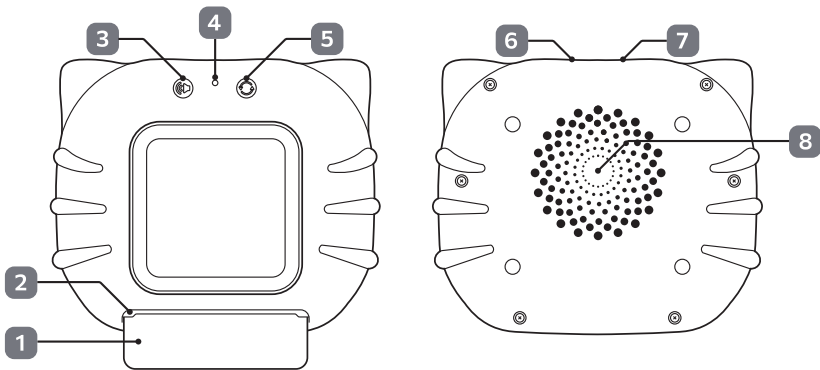
- Русскоязычная и англоязычная озвучка.
- Регулировка громкости.
- Функция повторного произношения.
- Двусторонние карточки.
- 12 тем.
- 112 карточек.
- 224 слова.
- Для детей от 3-х лет.
- Работает от аккумуляторной батареи.
- Емкость аккумуляторной батареи: 70 мАч.
- Материал корпуса: пластик.
- Степень защиты: IP20.
- Напряжение: 5 В (---).

КОМПЛЕКТАЦИЯ

- Устройство для чтения карточек.
- Набор карточек.
- Кабель USB – MicroUSB.
- Руководство по эксплуатации.
- Упаковка.

Внимание! Производитель оставляет за собой право изменять внешний вид и комплектацию товара без предупреждения.

ОБЩИЙ ВИД УСТРОЙСТВА



1. Двусторонняя карточка.
2. Слот под карту.
3. Кнопка регулировки громкости.
4. Индикатор работы.
5. Кнопка повтора произношения.
6. Разъем MicroUSB.
7. Переключатель питания.
8. Динамик.

ПОДГОТОВКА К РАБОТЕ И ЭКСПЛУАТАЦИЯ

1. Полностью зарядите устройство перед первым включением. (нужна схема зарядки устройства)
2. Переключите переключатель питания в положение ON для включения устройства. (нужна схема нажатия на кнопку). Нажмите и удерживайте кнопку питания (3) в течение трех секунд или выключения устройства.
3. Вставьте одну карточку (1) в соответствующий слот штрих-кодом вперед. Одновременно в устройстве может находиться только одна карта. (нужна схема установки карты в устройство)
4. Используйте кнопку повтора произношения (5) для закрепления полученных знаний. (нужна схема нажатия на кнопку)
5. После использования переведите переключатель питания в положение OFF для отключения устройства, извлеките карточки и уберите изделие на хранение.

Примечание: устройство автоматически отключится после 3 минут бездействия. Для повторной активации переведите переключатель питания в положение «OFF», а затем «ON».

РЕГУЛИРОВКА ГРОМКОСТИ

Нажмите на кнопку регулировки громкости (3) для ее повышения или понижения. Повышение громкости происходит после каждого нажатия до момента появления звукового сигнала, после – звук начнет становиться тише.

ЗАРЯД АККУМУЛЯТОРА

Подключите устройство к источнику питания с помощью комплектного кабеля для заряда аккумуляторной батареи. Один конец кабеля подключите к разъему MicroUSB (6), а второй – к зарядному устройству, имеющему выходное напряжение 5В / 1А, затем в сеть. Также можно зарядить устройство, подключив второй конец кабеля с USB разъемом к компьютеру или к портативному аккумулятору.

УСЛОВИЯ ЭКСПЛУАТАЦИИ

Рабочая температура: от +10 °С до +50 °С.

Относительная влажность: 10–80 %.

Температура хранения: от -20 °С до +60 °С.

Относительная влажность при хранении: 10–80 %.

ТРЕБОВАНИЯ БЕЗОПАСНОСТИ

Изделия соответствуют требованиям ТР ТС 008/2011 «О безопасности игрушек».

Во избежание возникновения ситуаций, опасных для жизни и здоровья, а также преждевременного выхода устройства из строя или опасности возгорания, необходимо строго соблюдать перечисленные ниже условия.

- Используйте устройство только по его прямому назначению, как изложено в данном руководстве. Неправильное обращение с прибором может привести к его поломке, причинению вреда пользователю или его имуществу.
- Ни в коем случае не эксплуатируйте изделие с дефектами.
- Следите за тем, чтобы изделие не находилось вблизи горячих поверхностей.
- Ни в коем случае не открывайте и не пытайтесь отремонтировать изделие самостоятельно. Не вносите никаких изменений в изделие. Любой ремонт должен выполняться исключительно авторизованными центрами сервисного обслуживания компании импортера с использованием оригинальных запасных частей и принадлежностей.
- Не допускайте воздействия на изделие таких погодных факторов, как дождь, мороз и прямые солнечные лучи.
- Избегайте ударов и падения устройства.
- Не мойте изделие под струей воды.
- Перед очисткой выключайте устройство. Всегда протирайте изделие влажной, но не мокрой тканью и не допускайте постоянного попадания на изделие брызг воды.
- Храните изделие в недоступном для детей месте.
- Не рекомендуется к использованию детям до 3 лет.
- Всегда присматривайте за детьми, если они находятся рядом с изделием.
- Дети старше восьми лет могут самостоятельно использовать изделие, только если они ознакомлены с правилами безопасного обращения с ним. Дети должны знать и понимать, какая опасность может возникнуть в результате неправильного обращения с изделием.
- Лицам, включая детей, с физическими, сенсорными или психическими нарушениями, с отсутствием опыта и знаний в обращении с устройством, разрешено эксплуатировать его исключительно под контролем или руководством ответственного лица.

Примечание: руководство по эксплуатации не может предусмотреть все возможные нештатные ситуации, которые могут возникнуть в процессе эксплуатации данного прибора. Пользователь должен самостоятельно следить за соблюдением техники безопасности при работе с изделием.

МАРКИРОВКА

Маркировка изделия выполнена в соответствии с конструкторской документацией предприятия-изготовителя и нанесена на упаковку.

Маркировка изделия содержит:

- наименование предприятия-изготовителя;
- наименование страны-изготовления;
- наименование, обозначение и модель изделия;
- дата изготовления (месяц и год выпуска);
- знак соответствия ЕАС;
- напряжение питания;
- степень IP.

ТРАНСПОРТИРОВАНИЕ И ХРАНЕНИЕ

- Транспортирование упакованных изделий может производиться всеми видами транспорта, в соответствии с правилами перевозки грузов, действующими на этих видах транспорта. Перевозить необходимо в вертикальном положении.
- Во время транспортировки изделие должно быть надежно закреплено специальным оборудованием – прокладками, опорами, ремешками. Перевозку следует осуществлять исходя из манипуляционных знаков на коробке.
- Хранение изделия осуществляется в индивидуальной упаковке в закрытых сухих отапливаемых помещениях при температуре не ниже 5 °С, относительной влажности не более 80 %. Воздух помещений не должен содержать кислотные и другие пары, вредно действующие на материалы изделий. Срок хранения 2 года.
- Заводская маркировка должна быть доступна для осмотра.

ТЕХНИЧЕСКОЕ ОБСЛУЖИВАНИЕ И РЕМОНТ

- Для чистки внешних частей устройства используйте мягкую и влажную ткань, а затем протрите устройство сухой тканью. Не пользуйтесь металлическими губками, воспламеняющимися жидкостями или химикатами для удаления пятен и абразивными средствами.
- При возникновении неисправностей в работе изделия необходимо обратиться в специализированный сервисный центр.
- Гарантийное обслуживание производится только по предъявлению гарантийного талона на изделие.