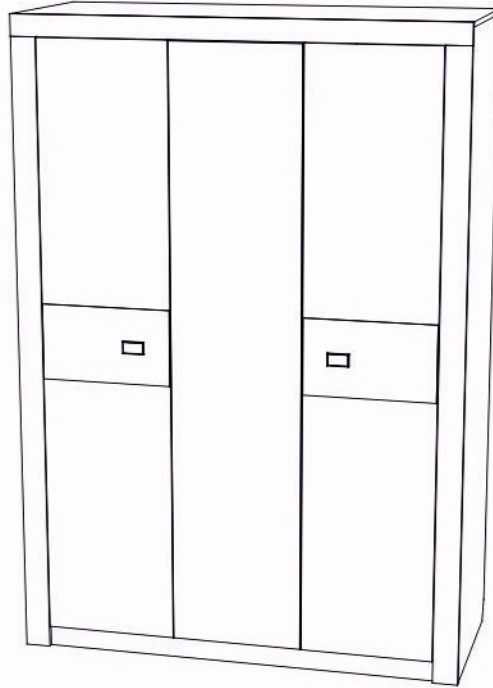


Инструкция по сборке



Изабелла мод. 6 Шкаф 3-дверный артикул Ж.01.01.01.03

Размеры (ВхШхГ) 2116x1470x625

Рекомендации по эксплуатации и уходу за мебелью

1. Мебель рекомендуется эксплуатировать в проветриваемом, сухом помещении с температурой воздуха не ниже +2 С и относительной влажности воздуха от 45 до 70%.
2. В мебели, имеющей крепление болтами, винтами, шурупами, при ослаблении соединений необходимо их периодически подтягивать.
3. Поверхность мебели следует протирать влажной тряпкой, с последующей протиркой насухо. Запрещается использовать в качестве чистящих средств растворители, соду и средства, содержащие абразивные материалы.
4. Мебель должна быть защищена от прямого попадания солнечных лучей, не должна размещаться вблизи отопительных приборов.

ГАРАНТИЙНЫЙ ТАЛОН

- Изготовитель гарантирует соответствие мебели требованиям ГОСТ 16371-93 «Мебель. Общие технические условия» при соблюдении условий транспортировки, хранения эксплуатации и рекомендаций по уходу за мебелью и ТР ТС 025/2012 «О безопасности мебельной продукции».
- Претензии по комплектности, качеству и отклонениям, при которых сборка не возможна, должны предъявляться в магазин, где была приобретена мебель.
- Все гарантийные работы производятся только при предъявлении настоящего гарантийного талона.
- Гарантийный срок эксплуатации изделия 24 месяца, деталей с нанесенной фотопечатью 6 месяцев со дня продажи мебели через торговую сеть.

Гарантийное обслуживание не производится:

- По дефектам, появившимся из-за не соблюдения потребителем условий транспортирования, хранения, сборки, эксплуатации и рекомендаций по уходу за мебелью.

СВИДЕТЕЛЬСТВО О ПРИЕМКЕ

Мебель соответствует ГОСТ 16371-93, ТР ТС 025/2012 и признана годной к эксплуатации.

Дата выпуска изделия _____

Дата реализации _____
(печать магазина)

С условиями гарантийного обслуживания ознакомлен _____
(подпись покупателя)

Срок службы изделия 10 лет



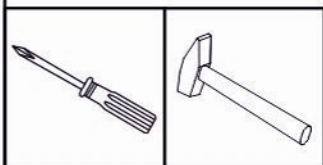
Изготовитель: ООО-фирма «Элма» сайт: www.alicia-mebel.ru

Адрес изготовителя: 426062, Россия, Удмуртская Республика, г. Ижевск, Спортивная ул., дом 73



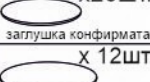




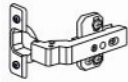







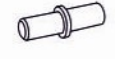
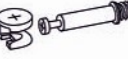

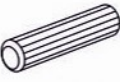

Изабелла мод. 6 Шкаф 3-дверный

Перед сборкой внимательно ознакомьтесь с данной инструкцией, проверьте комплектность фурнитуры и разбейте её по назначению. Упаковку можно использовать в качестве подстилочного материала при сборке. Работу проводите на ровной жесткой поверхности. Для удобства, сборку лучше производить вдвоем. После окончательной сборки на головки конфирматов и эксцентриковых стяжек установите декоративные заглушки.

Инструмент и фурнитура



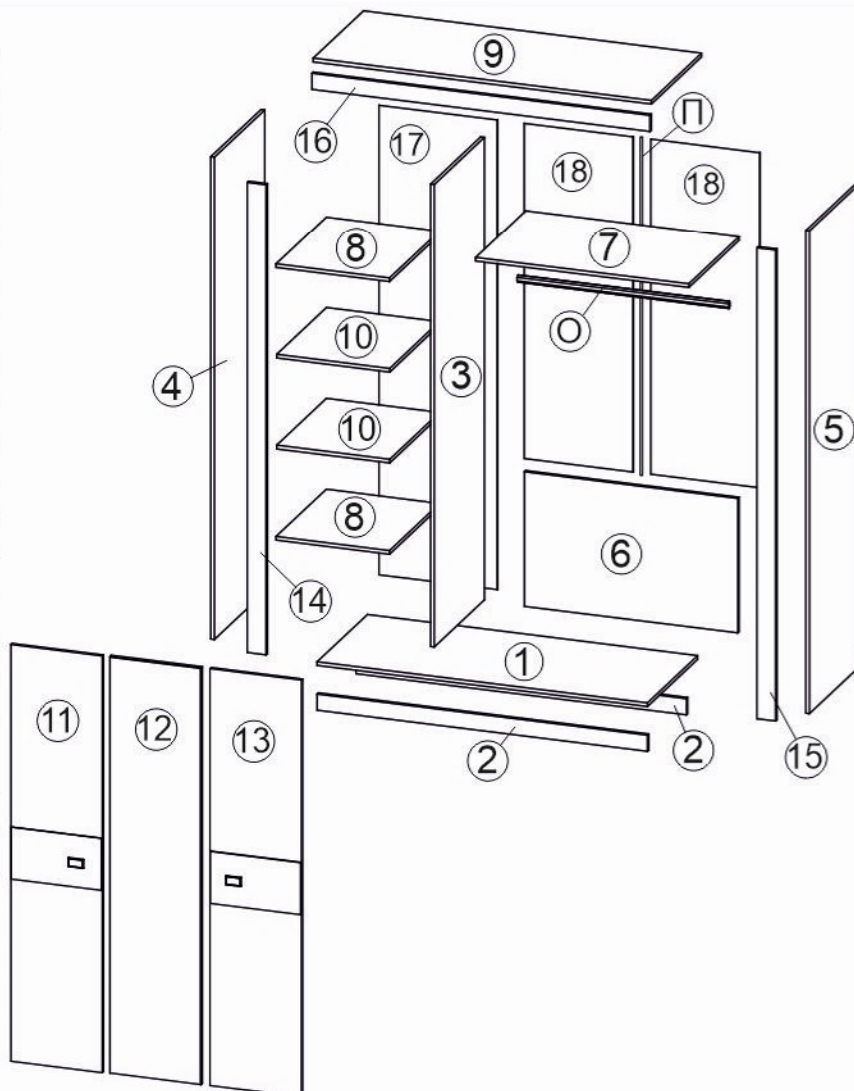
* Инструмент для сборки в комплект не входит.

А x 1шт. 	Б x 24шт.  D7 x 50мм	В x20шт. x 12шт.  заглушка конфирмата заглушка эксцентрика	Г x 18шт. 	Д x 18шт.  D5 x 11,5 мм	Е x 2шт.  Ручка	Ж x 4шт.  петля полунакладная	З x 8шт.  петля для фальш-панели	И x 10шт. 
К x86шт.  D3 x 16мм	Л x 54шт.  D3,5 x 16мм	М x 4шт.  Ø4 x 28мм	Н x 2шт. 	О x 1шт.  30x15 x 919мм	П x 1шт.  Н-профиль L-1426мм	Р x 8шт. 	С x 12шт. 	Т x 12шт. 
Х x 10шт.  шкант	Ц x 4шт. 							

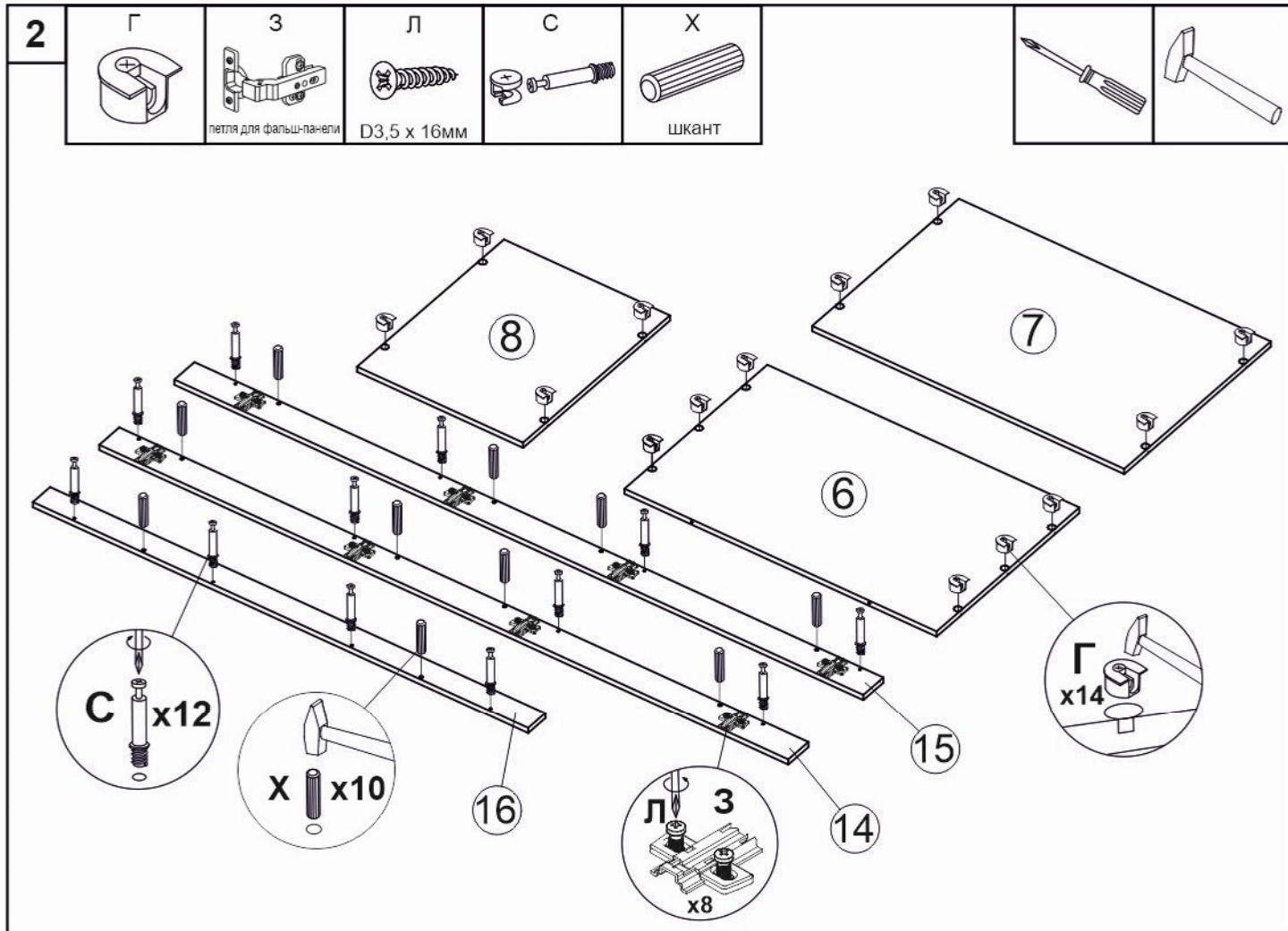
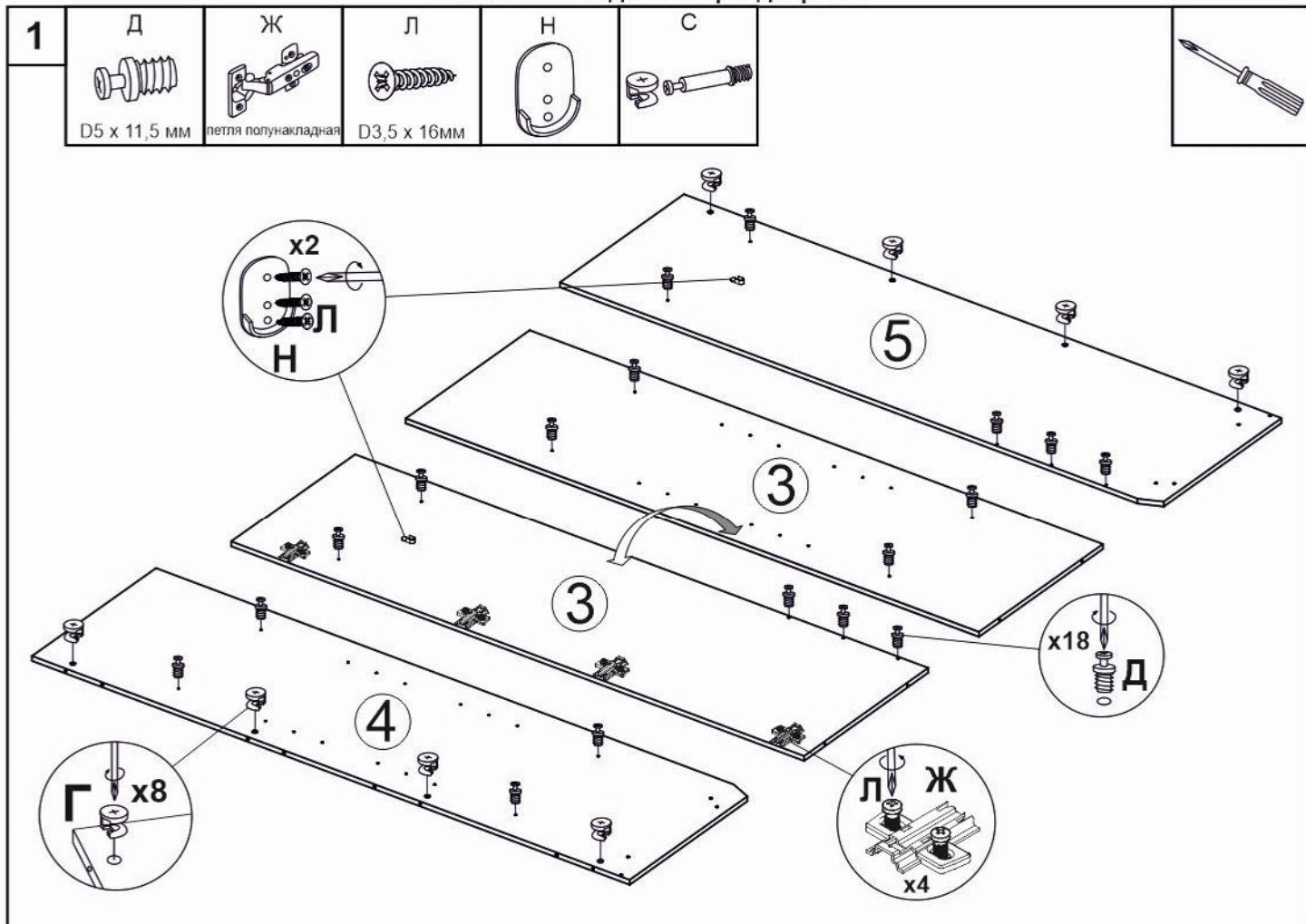
** Предприятие-изготовитель оставляет за собой право на замену материалов, фурнитуры и метизов на аналогичные не ухудшающие качество изделия.

Перечень деталей

Поз.	Наименование	Кол-во	Заготовка	
			Длина	Ширина
1	Дно	1	1436	600
2	Цоколь	2	1436	70
3	Вертикальная	1	2014	600
4	Баковина левая	1	2100	600
5	Баковина правая	1	2100	600
6	Ребро	1	927	584
7	Горизонтальная	1	927	600
8	Горизонтальная	2	493	600
9	Крыша	1	1470	600
10	Полка	2	491	594
11	Фасад левый	1	1972	432
12	Фасад средний	1	1972	432
13	Фасад правый	1	1972	432
14	Фронтальная	1	2046	82
15	Фронтальная	1	2046	82
16	Фронтальная	1	1470	70
17	Задняя стенка	1	2044	515
18	Задняя стенка	2	1460	473
19	Стекло	2	428	250



Изабелла мод. 6 Шкаф 3-дверный



Изабелла мод. 6 Шкаф 3-дверный

3

А



Б



D7 x 50мм

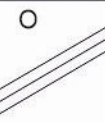
И



К



D3 x 16мм



С



Т

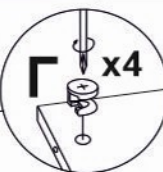


Р



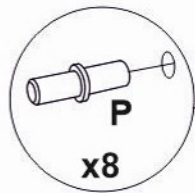
16

9



8

7



4

10

17

10

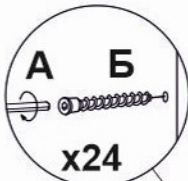
8



18

18

5



А

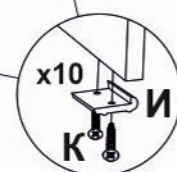
Б

x24

1

6

2



x10

И

К

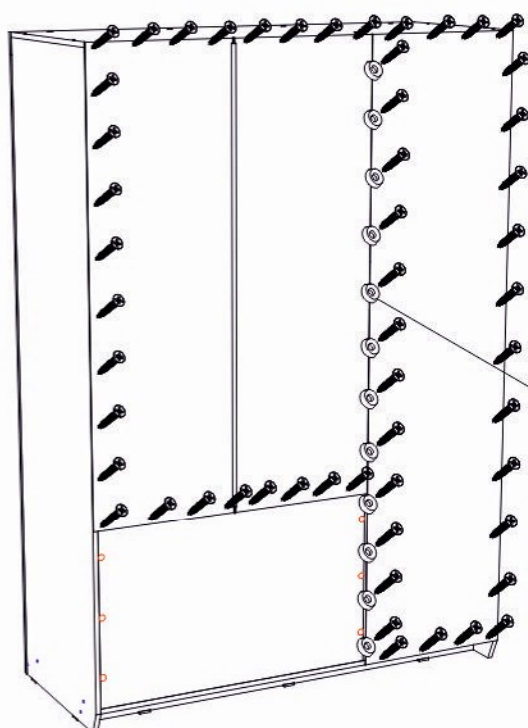
К

x52

x12

Т

К



Изабелла мод. 6 Шкаф 3-дверный

4

Ж

З

Л

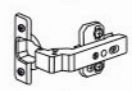
Е

М

Ц



петля полунакладная



петля для фальш-панели



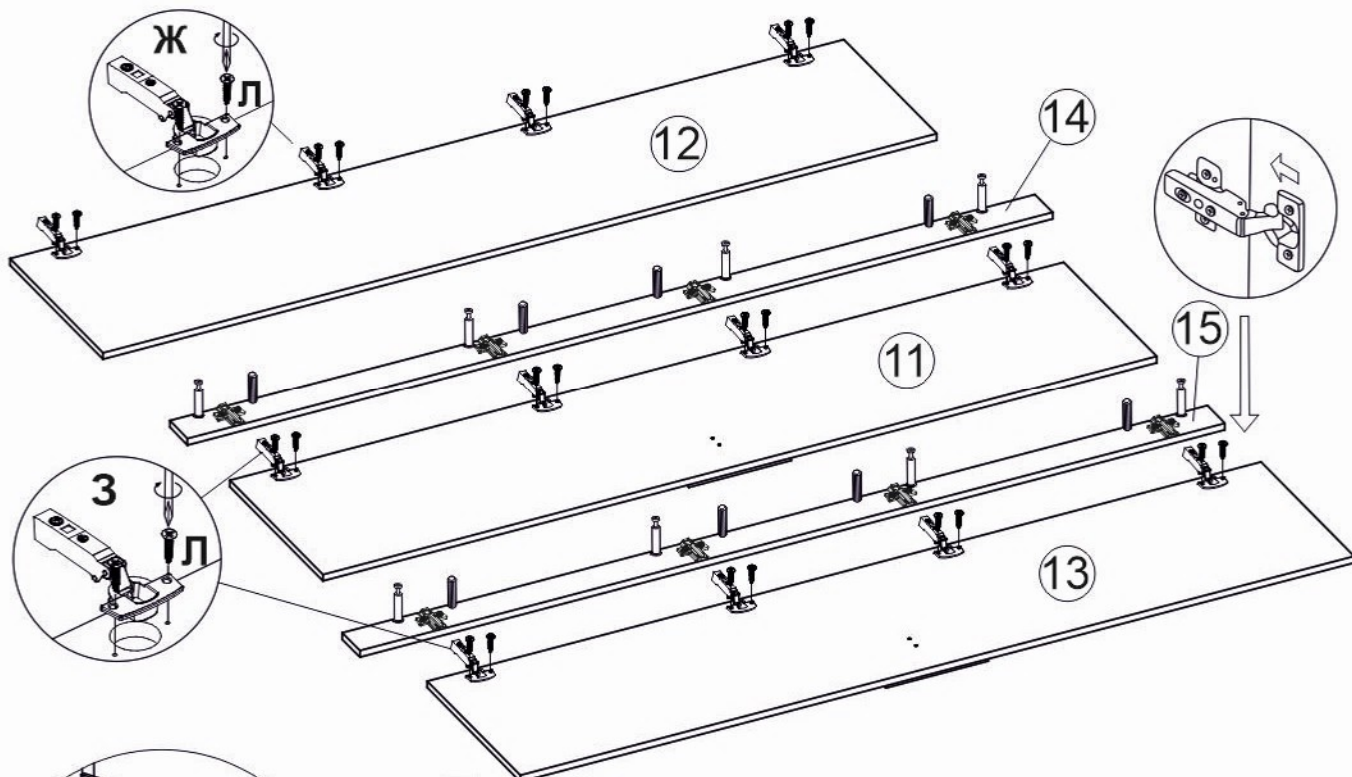
D3,5 x 16мм



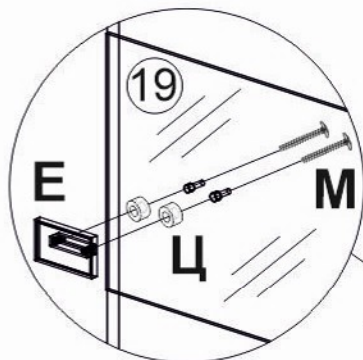
Ручка



Ø4 x 28мм

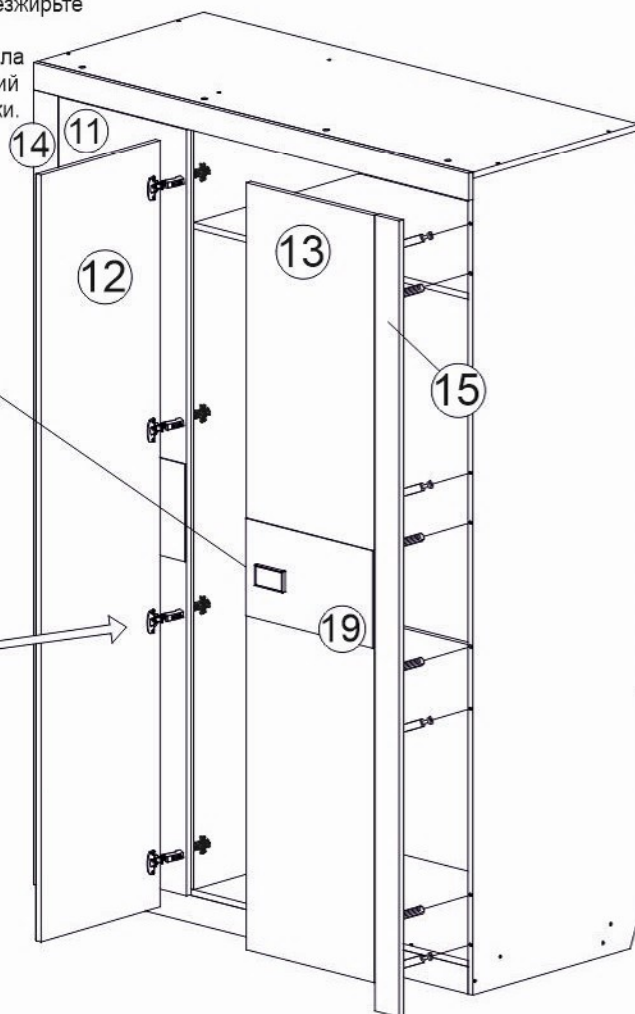


! Во избежание опрокидывания изделия, закрепите его к стене.



! Перед установкой стекла 19, обезжирьте поверхность деталей 11 и 13. Во избежание повреждения стекла не прилагайте чрезмерных усилий при затягивании винтов для ручки.

! На центральный фасад ручки не устанавливаются



Регулировка фасадов

