

РИДМЕН

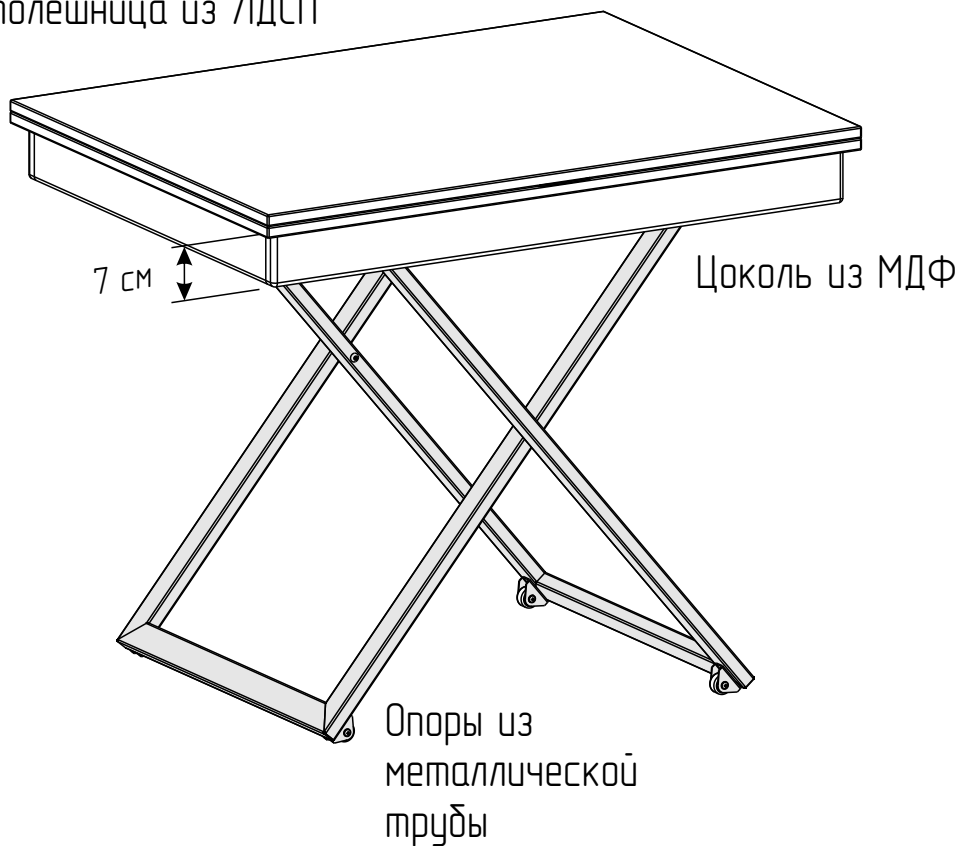


В документе приведены отличия стола-трансформера «РИДМЕН» от стола-трансформера «ГЕНРИ».

1. Внешний вид изделия и материалы.

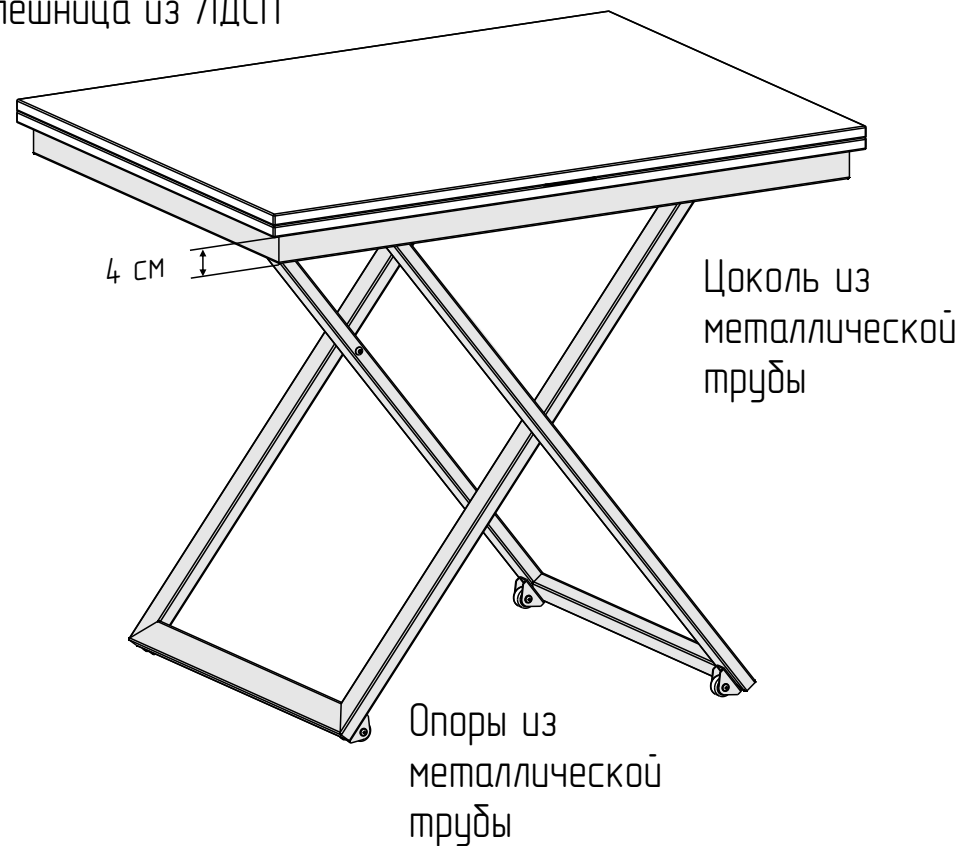
ГЕНРИ

Столешница из ЛДСП



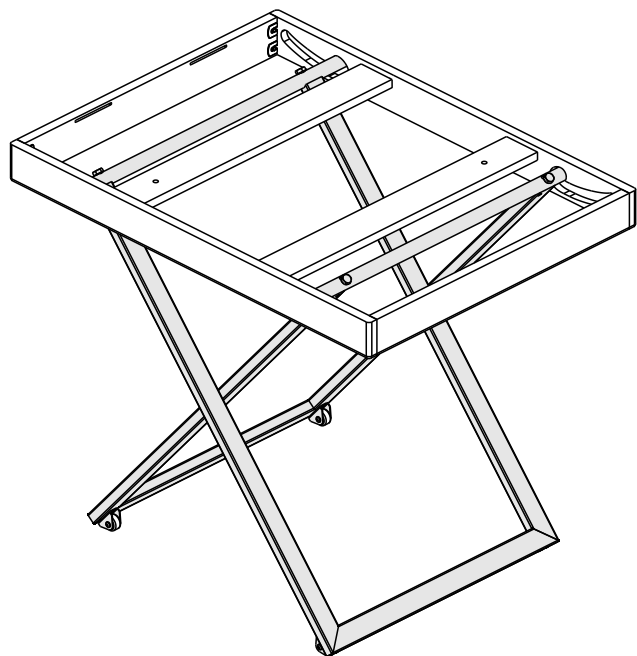
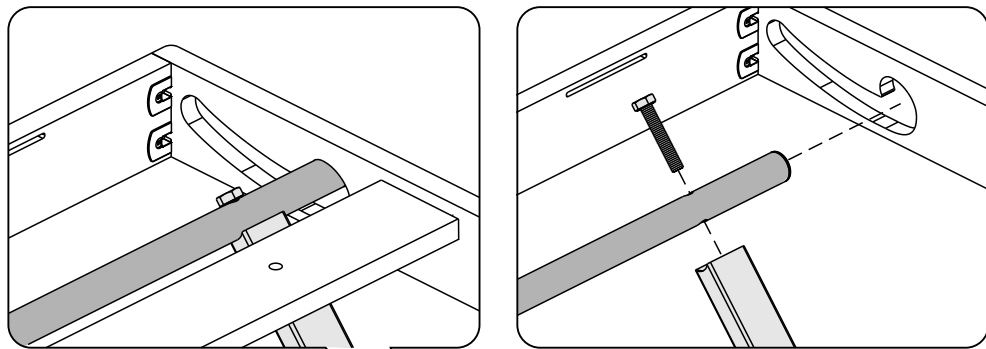
РИДМЕН

Столешница из ЛДСП

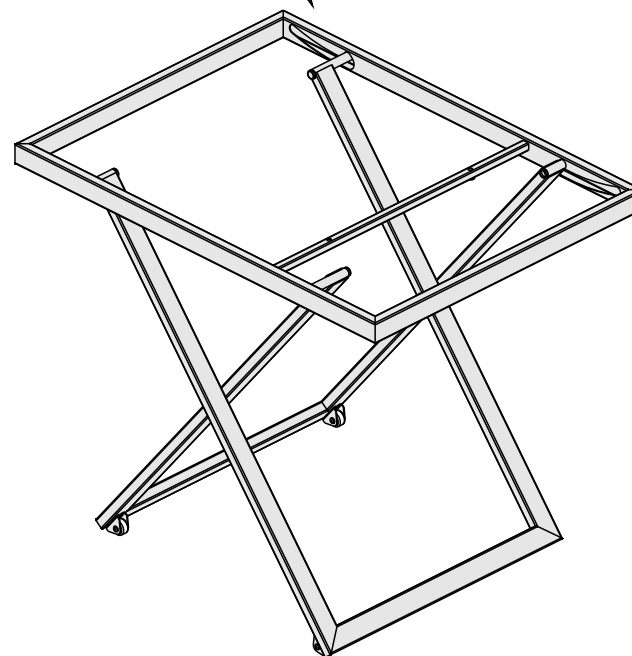
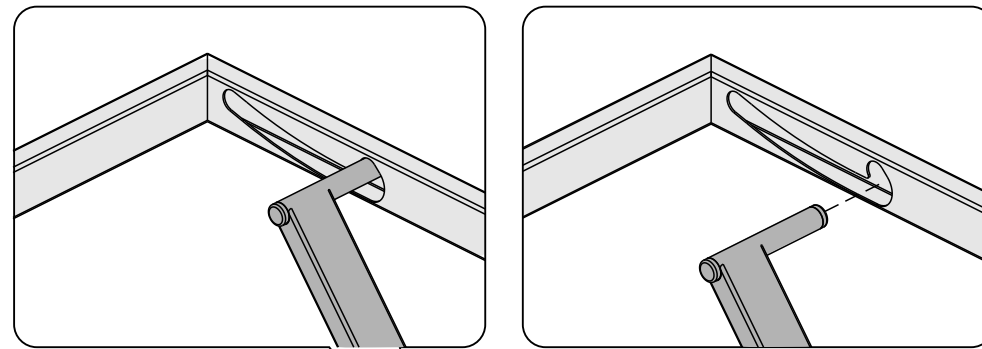


2. Конструктив Изменен принцип сборки изделия

ГЕНРИ



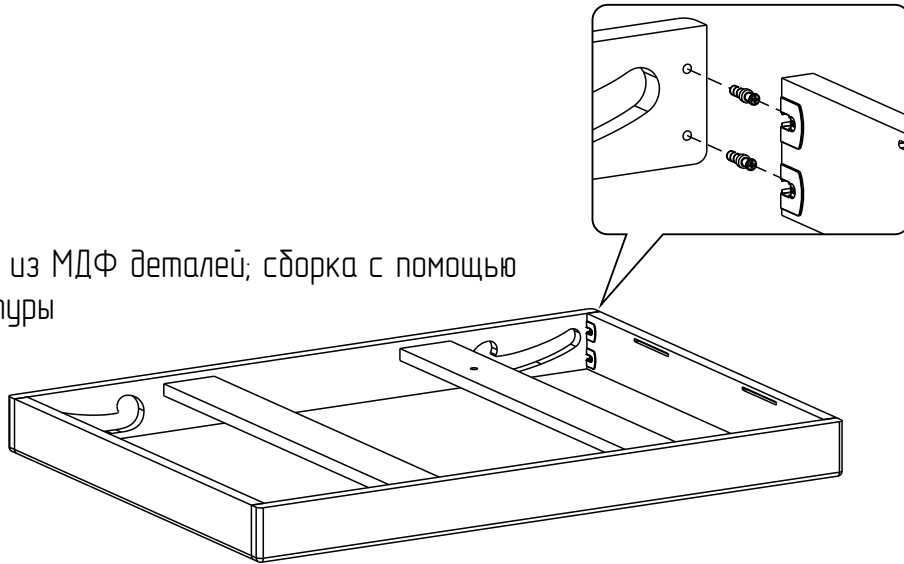
РИДМЕН



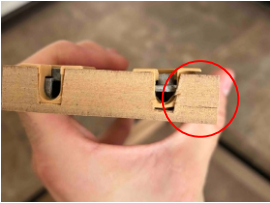
2.1 Цоколь изделия

ГЕНРИ


Цоколь из МДФ деталей; сборка с помощью фурнитуры



- Пломка фурнитуры при сборке и эксплуатации изделия;



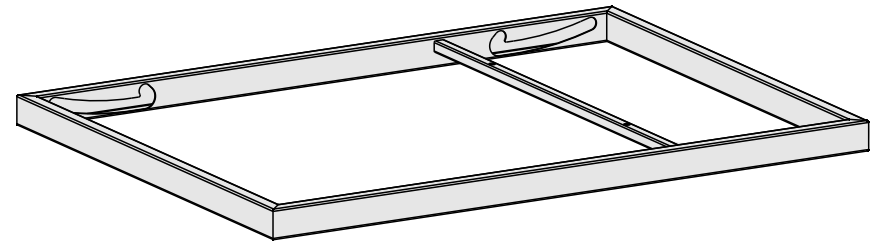
- Повреждение деталей МДФ при транспортировке и эксплуатации изделия;



- Вырыв фурнитуры из деталей МДФ при эксплуатации изделия.

РИДМЕН

Цоколь из металлической трубы 40x20



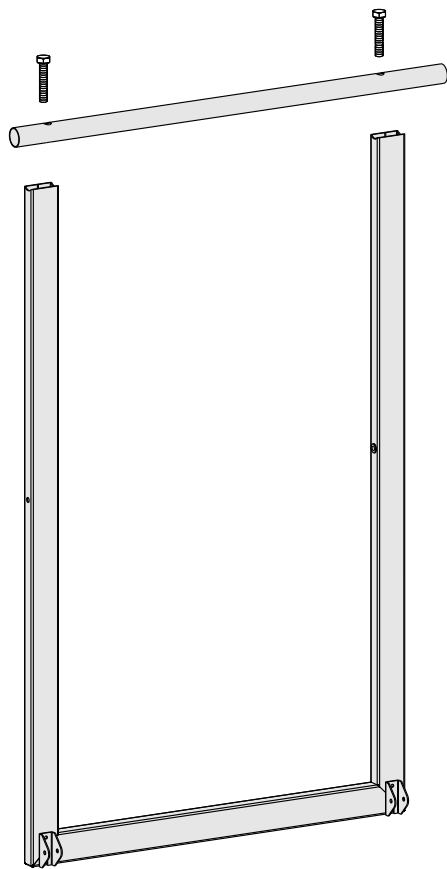
- Цельносварная деталь – фурнитура для сборки не нужна;

- Цоколь из металла прочнее; надежен при сборке и эксплуатации изделия.

2.2 Опора изделия

ГЕНРИ

Опора собирается с помощью фурнитуры и состоит из двух отдельных деталей



РИДМЕН

Опора цельносварная – фурнитура не нужна

