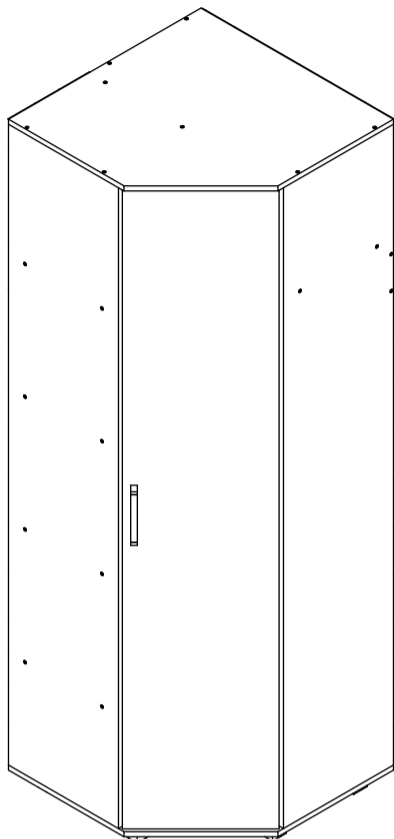


ПАСПОРТ ИЗДЕЛИЯ

Угловой шкаф

K57

габаритные размеры изделия: 2100x700x700



K57: комплектовочная ведомость фурнитуры

Номер	Наименование фурнитуры	Количество	Вес	Упаковка
1	Паспорт изделия	1	-	1
2	Ключ шестигранный	1	-	1
3	Гвоздь	105	63	1
4	Заглушка конфирмата	40	-	1
5	Конфирмат	40	280	1
6	Саморез 3,5x16	42	34	1
7	Стяжка межсекционная	2	-	1
8	Шайба	11	5	1
9	Шкант мебельный	2	-	1
10	Шуруп 4x30	2	-	1
11	Опора декоративная H50	5	-	1
12	Петля угловая	4	-	1
13	Ручка [Стандарт]	1	-	1
14	Фланец D25	2	-	1

K57: комплектовочная ведомость деталей

Номер	Наименование детали	Длина	Ширина	Количество	Цвет	Упаковка
15	Задняя стенка	1677	347	2	Белый	2
16	Задняя стенка	696	367	1	Белый	2
17	Задняя стенка	367	296	1	Белый	2
18	Задняя стенка	1677	297	1	Белый	2
19	Дверь	2011	403	1	Дополнительный	2
20	Вертикальная перегородка	2018	400	1	Основной	2
21	Верхняя стенка	700	700	1	Основной	3
22	Левая стенка	2018	400	1	Основной	2
23	Нижняя стенка	700	700	1	Основной	3
24	Полка	268	400	4	Основной	3
25	Полка	668	400	1	Основной	3
26	Правая стенка	2018	400	1	Основной	2
27	Ребро жесткости	2018	400	1	Основной	2
28	Ребро жесткости	668	200	1	Основной	3
29	Соединительная планка	1654	-	1	-	2
30	Труба D25	380	-	1	-	3

ГАРАНТИИ ПРОИЗВОДИТЕЛЯ:

Производитель гарантирует соответствие выпускаемой продукции требованиям ГОСТа 16371-2014 при соблюдении условий хранения, транспортировки и эксплуатации. Установленная гарантия производителя составляет два года со дня покупки изделия. Гарантия не распространяется на повреждения, вызванные нарушениями правил хранения, транспортировки и эксплуатации. Производитель вправе отказать в гарантийном устранении повреждений, вызванных вследствие самостоятельной доставки изделия из пункта продажи, а также сборки неквалифицированными специалистами. Срок эксплуатации изделия составляет десять лет.

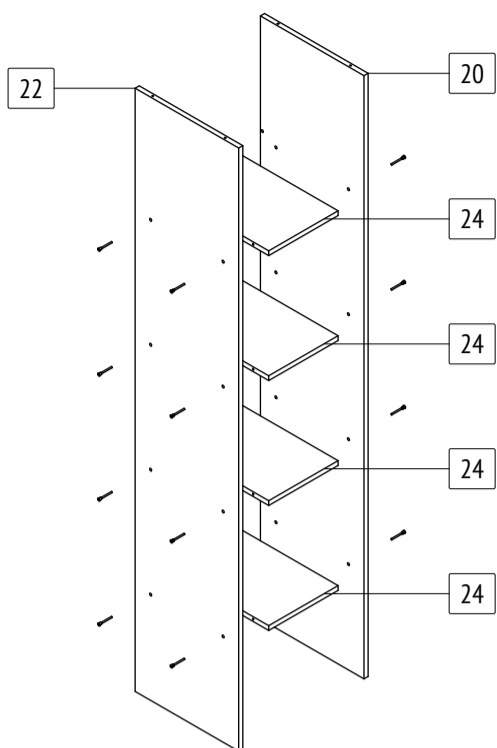
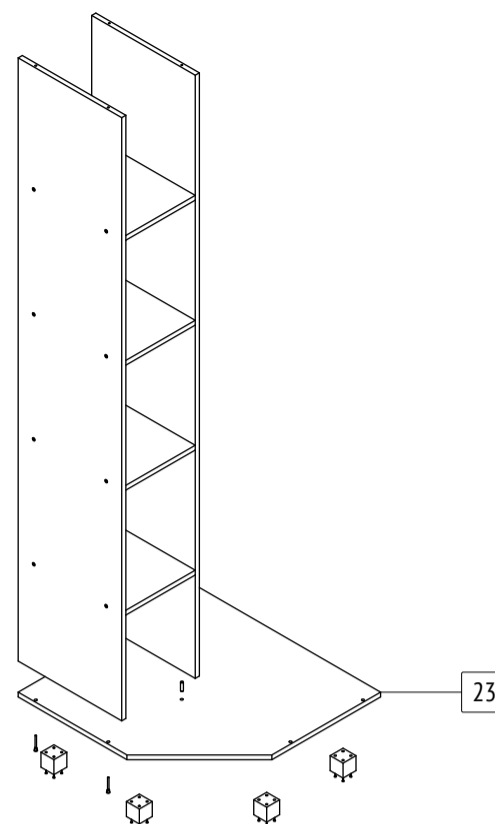
ПРАВИЛА ЭКСПЛУАТАЦИИ И УХОДА ЗА МЕБЕЛЬЮ:

Срок службы мебели зависит не только от ее качества, но и от Вашего отношения к ней. Следуйте простым правилам для сохранения внешнего вида и долговечности приобретенной мебели:

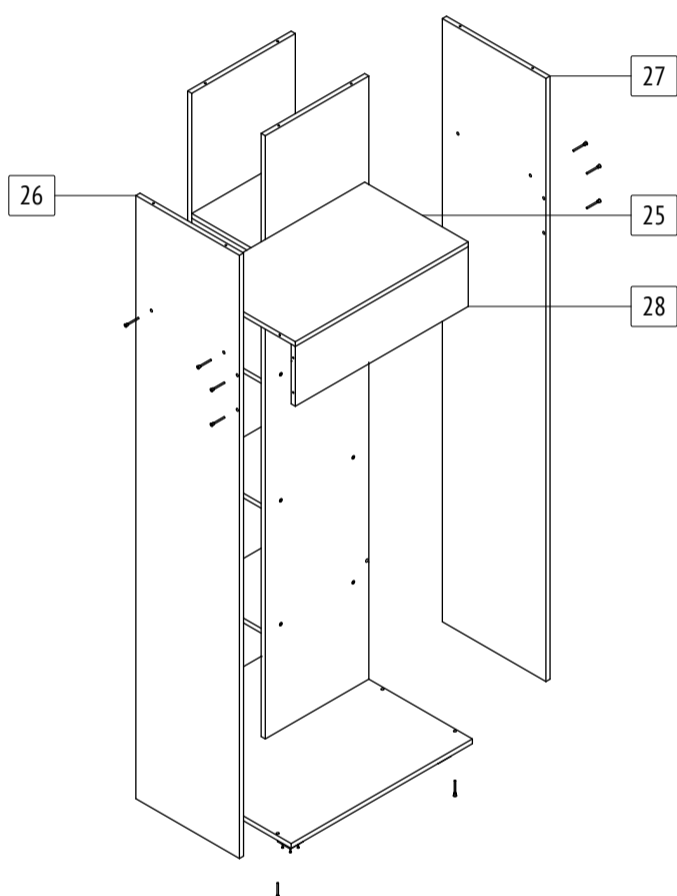
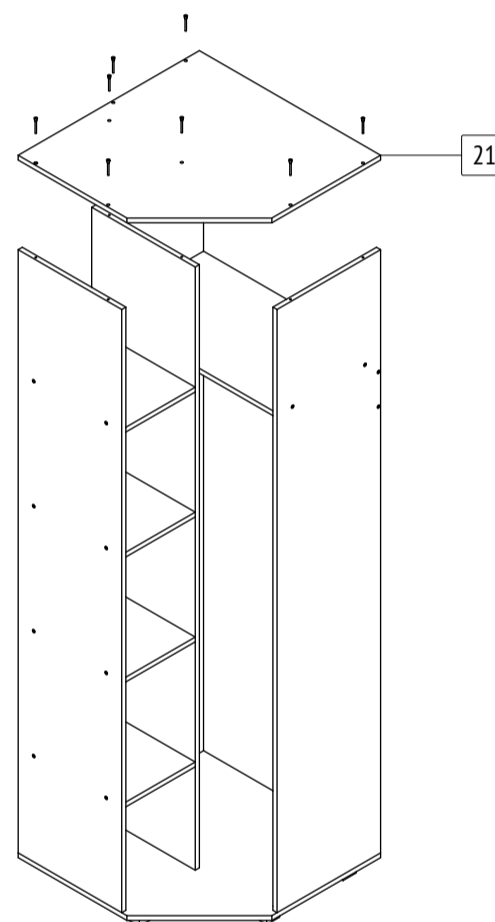
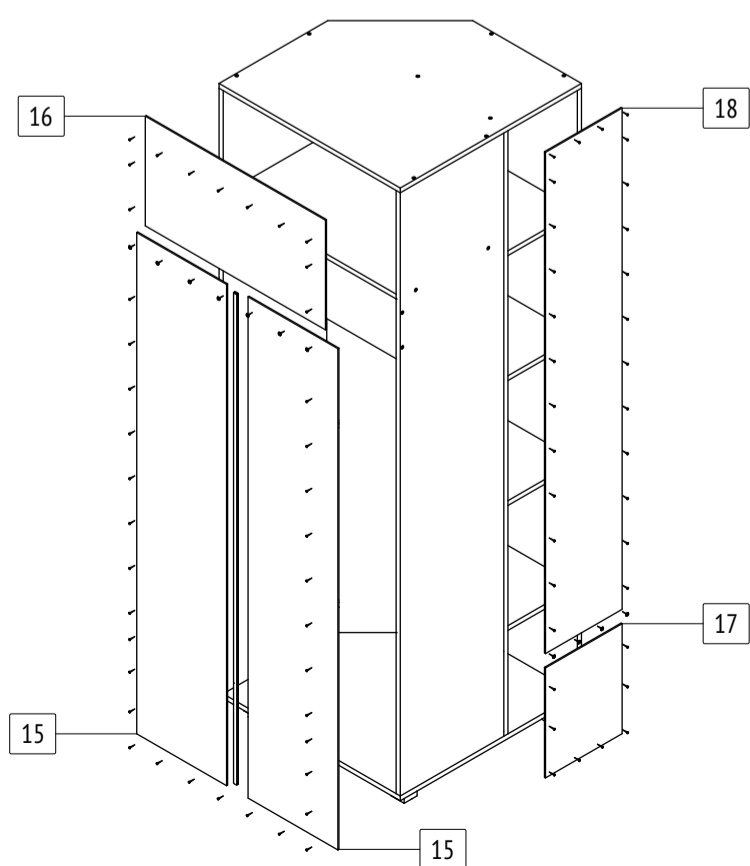
- Не допускайте попадание влаги на элементы мебели. В случае контакта с водой, во избежание разбухания деталей и отслоения кромок, незамедлительно протрите изделие насухо.
- Не эксплуатируйте мебель во влажных, не проветриваемых и не отапливаемых помещениях.
- Размещайте мебель не ближе одного метра от нагревательных приборов и систем отопления.
- Исключите постоянный прямой контакт солнечных лучей с поверхностью изделия.
- Оберегайте поверхность изделия и его конструктивных элементов от механических повреждений, вызванных острыми и твердыми предметами или чрезмерными физическими нагрузками.
- Для ухода за мебелью рекомендуется использовать мягкие ткани со специальными моющими средствами для мебели. Не протирайте поверхность изделия моющими средствами на абразивной основе и агрессивными жидкостями, в составе которых присутствуют кислоты и щелочи.
- В процессе эксплуатации возможно ослабление крепежной фурнитуры. Периодически проверяйте узлы изделия и, по мере необходимости, проводите «подтяжку» фурнитуры.
- При наличии в изделии стеклянных элементов помните, что эксплуатация изделия с поврежденными стеклянными элементами сопряжена с риском получения серьезных травм.

ОБЩИЕ УКАЗАНИЕ ПО СБОРКЕ:

Сборку изделия необходимо проводить на чистой и ровной поверхности. Во избежание повреждений кромок не ставьте детали торцом на твердую поверхность. Перед началом сборки определите назначение каждой детали. Для сборки может потребоваться дополнительный инструмент: крестовая отвертка, дрель, молоток, рулетка, уголок. В изделии могут присутствовать несущественные технологические отверстия. При обнаружении следов от производственной маркировки деталей, удалите их при помощи моющего средства. Производитель оставляет за собой право вносить незначительные конструктивные изменения в выпускаемую продукцию без предварительного уведомления и отображения в настоящей инструкции.

1**Возможна сборка в зеркальном исполнении****2**

Разметка для установки опор
● отсутствует.

3**4****5****6**