

4. СВИДЕТЕЛЬСТВО О ПРИЕМКЕ.

Тумба КТ-09.1 соответствует требованиям ГОСТ 16371-2014 и признана годной для эксплуатации.

Комплектовщик _____

ОТК _____

Дата _____

ВНИМАНИЕ!:

Предприятие-изготовитель оставляет за собой право проводить конструктивные изменения, связанные с внедрением новых материалов и технологий, направленных на повышение качества и долговечности изделий.

5. КОМПЛЕКТНОСТЬ ПОСТАВКИ.

№ дет.	Наименование	Размеры	Кол-во
1	Боковина тумбы	522 x 320	2
2	Крышка тумбы	410 x 340	1
3	Полка	368 x 308	1
4	Цоколь	368 x 81	1
5	Дно тумбы	368 x 276	1
6	Лицевая накладка ящика	396 x 145	2
7	Передняя стенка ящика	310 x 81	2
8	Задняя стенка ящика	310 x 81	2
9	Боковая стенка ящика	300 x 100	4
10	Задняя стенка тумбы (ДВП)	510 x 380	1
11	Дно ящика (ДВП)	298 x 322	2

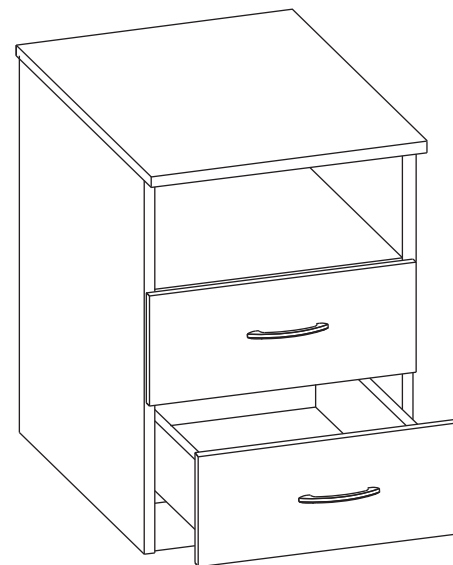
Фурнитура, метизы

Наименование	Ед. измер.	Кол-во
Эксцентрик	шт.	5
Шток эксцентрика	шт.	5
Винтовая стяжка	шт.	19
Заглушка для винтовой стяжки	шт.	19
Заглушка для эксцентрика	шт.	5
Ключ для винтовой стяжки	шт.	1
Роликовые направляющие	компл.	2
Ручка-скоба	шт.	2
Наконечники	шт.	4
Шуруп 4x40 (для ручки)	шт.	4
Шуруп 3,5x16	шт.	17
Гвозди	шт.	12



ТУМБА КТ-09.1
(540 x 410 x 340)

ПАСПОРТ



1. ТРАНСПОРТИРОВКА, ХРАНЕНИЕ ЭКСПЛУАТАЦИЯ И УХОД ЗА МЕБЕЛЬЮ.

Изделие допускается транспортировать в упаковке предприятия-изготовителя любым видом транспорта при условии надежной защиты от механических повреждений и влаги (атмосферных осадков и т.д.)

Не допускается воздействие влаги. Изделие должно храниться и эксплуатироваться в сухих и теплых помещениях. Не рекомендуется устанавливать изделие около источников тепла.

Удаление пыли с поверхности изделия следует производить мягкой тканью с использованием специальных составов по уходу за мебелью.

2. ГАРАНТИИ ИЗГОТОВИТЕЛЯ

Предприятие - изготовитель гарантирует соответствие **Тумбы КТ-09.1** требованиям **ГОСТ 16371-2014** и **ТО-27575562-01-2019** при соблюдении правил транспортировки, хранения и эксплуатации.

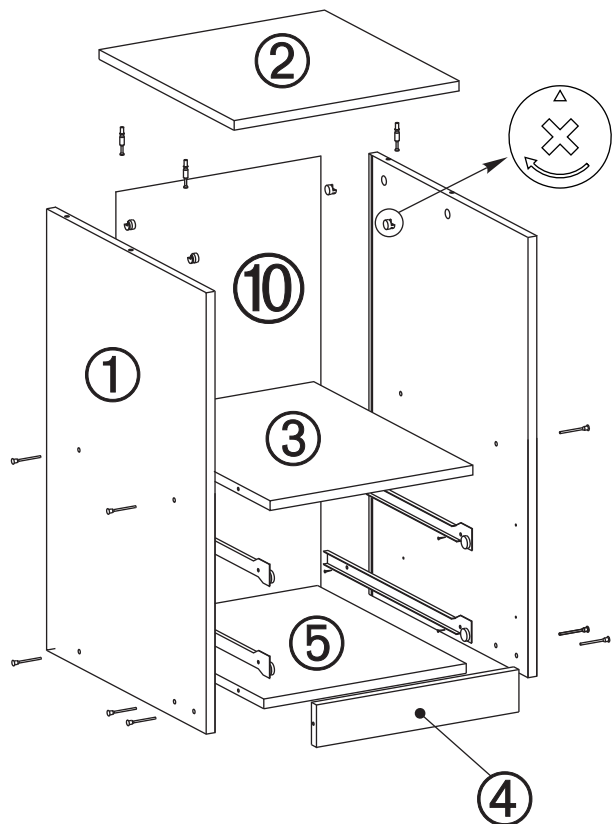
Гарантийный срок эксплуатации 24 месяца с момента приобретения. Срок службы изделия 5 лет.

Предприятие-изготовитель не несет ответственности за недостатки изделия, появившиеся в результате несоблюдения Покупателем правил эксплуатации, сборки, транспортировки и ухода за мебелью.

1. УКАЗАНИЯ ПО СБОРКЕ ТУМБЫ КТ-09.1

Сборку изделия рекомендуем доверить специалисту. В случае самостоятельной сборки обязательно ознакомьтесь с указаниями по сборке. За повреждения изделия, произошедшие во время сборки, фирма ответственности не несет.

Для сборки изделия необходимы: крестовая отвертка, молоток и прилагаемый в комплекте ключ для винтовой стяжки.



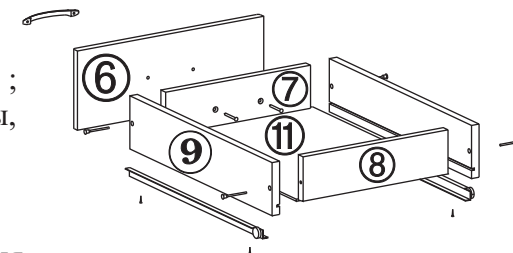
1. На нижних торцах боковин тумбы (дет. 1) гвоздями закрепите пластиковые наконечники. Закрепите на боковинах шурупами 3,5x16 роликовые направляющие (роликами вперед). В отверстия на боковинах вставьте эксцентрики стрелкой к крышке тумбы (дет. 2).
2. Соедините винтовой стяжкой боковины тумбы (дет. 1) с дном (дет. 5), полкой (дет. 3) и цоколем (дет. 4).
3. Вставьте заднюю стенку тумбы (дет. 9) в пазы, профрезерованные в боковинах (дет. 1), и закрепите гвоздями к днищу тумбы (дет. 5).

4. В отверстия в крышке тумбы (дет. 2) заверните штоки эксцентриков. Опустите крышку на боковины (дет. 1) таким образом, чтобы задняя стенка вошла в паз, профрезерованный в крышке и штоки эксцентриков вошли в отверстия на торцах боковин. Поверните эксцентрики на боковинах на 180 градусов по часовой стрелке.
5. Закройте входящими в комплект заглушками эксцентрики и винтовую стяжку.

6. Соберите ящики тумбы.

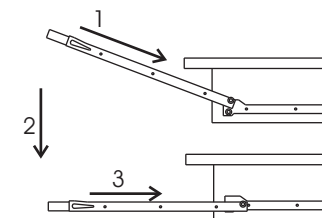
Последовательность сборки ящика:

- Соедините винтовой стяжкой боковые стенки (дет.9) с задней и передней стенками ящика (дет.7,8);
- Вставьте дно ящика (дет.11) в пазы, профрезерованные в боковых стенках и закрепите его гвоздями к передней и задней стенкам;
- Вставьте шурупы 4x40 в отверстия в передней стенке ящика с тыльной стороны, оденьте лицевую накладку (дет.6) на шурупы и наживите ручку;
- Отрегулируйте положение лицевой накладки и затяните шурупы;
- Закрепите на боковинах ящика (дет. 9) ответные части роликовых направляющих (роликами назад), вплотную к фасаду с помощью шурупов 3,5x13;
- Закройте заглушками винтовые стяжки на боковинах ящика.



7. Вставьте ящики в тумбу:

- Наклоните ящик и поставьте его таким образом, чтобы ролики на направляющих ящика стали на направляющие на боковинах тумбы;
- Опустите ящик;
- Задвиньте его в тумбу.



Изделие готово к эксплуатации.