

Pioneer

Руководство Пользователя



Капучинатор MF101

Уважаемый покупатель!

Благодарим Вас за выбор продукции, выпускаемой под торговой маркой **PIONEER**.

Мы рады предложить вам изделия, разработанные и изготовленные в соответствии с высокими требованиями к качеству, функциональности и дизайну. Мы уверены, что вы будете довольны приобретением изделия нашей фирмы.

Перед началом эксплуатации прибора внимательно прочитайте данное руководство, в котором содержится важная информация, касающаяся вашей безопасности, а также рекомендации по правильному использованию прибора и уходу за ним.

Позаботьтесь о сохранности настоящего Руководства, используйте его в качестве справочного материала при дальнейшем использовании прибора.

СОДЕРЖАНИЕ

НАЗНАЧЕНИЕ	4
МЕРЫ ПРЕДОСТОРОЖНОСТИ И БЕЗОПАСНОСТИ	4
УСТРОЙСТВО ПРИБОРА	6
ЭКСПЛУАТАЦИЯ ПРИБОРА	7
ЧИСТКА ПРИБОРА	8
ТРАНСПОРТИРОВАНИЕ И ХРАНЕНИЕ	9
БЕЗОПАСНАЯ УТИЛИЗАЦИЯ	9
ТЕХНИЧЕСКИЕ ХАРАКТЕРИСТИКИ	9
ИНФОРМАЦИЯ О СЕРТИФИКАТЕ СООТВЕТСТВИЯ	10
СЕРВИСНОЕ ОБСЛУЖИВАНИЕ	10

ПРИМЕЧАНИЕ:

Все изображения в данном руководстве приведены в качестве примеров, реальное изделие может отличаться от изображения.

НАЗНАЧЕНИЕ

Капучинатор предназначен для подогрева и вспенивания натурального молока или его заменителей при приготовлении капучино и латте, для вспенивания холодного молока или для приготовления горячего шоколада.

Капучинатор не предназначен для загущения или нагрева других пищевых продуктов, например, сливок, заварного крема, супов или подливки.

Капучинатор не предназначен для смешивания сухих ингредиентов (молотых орехов, специй, свежей травы и т. п.) или для растапливания больших кусков пищи (кубиков шоколада, кусков маргарина или сливочного масла и т. п.).

Капучинатор предназначен исключительно для бытового применения. В домашних условиях использовать строго по назначению. Прибор не предназначен для промышленного и коммерческого применения, а также для использования:

- в кухонных зонах для персонала в магазинах, офисах и прочих производственных помещениях;
- в фермерских домах;
- в гостиницах, отелях, пансионатах и других местах проживания.
- в сдаваемых в аренду комнатах.

Производитель не несет ответственности за любые последствия, возникшие вследствие неправильного использования прибора, использования его не по назначению и в случае нарушения изложенных ниже мер безопасности и предосторожности.

МЕРЫ ПРЕДОСТОРОЖНОСТИ И БЕЗОПАСНОСТИ

Внимательно изучите следующие рекомендации по безопасности использования прибора и соблюдайте их при эксплуатации:

- Перед использованием прибора убедитесь, что характеристики вашей электросети соответствуют указанным на маркировке изделия.
- Прибор не следует использовать с таймером включения/выключения или устройством дистанционного управления.
- Прибор должен быть заземлен. В данном приборе используется заземляющий сетевой провод и вилка с заземляющим контактом. Вилка подсоединяется к розетке, которая должна быть правильно заземлена. Если вы не можете подключить прибор к соответствующей розетке, обратитесь к специалисту-электрику. Не пытайтесь самостоятельно переделать вилку или розетку.
- Розетка должна находиться в непосредственной близости от капучинатора, чтобы в случае необходимости можно было немедленно отключить прибор от электросети.
- При подключении прибора к электросети не рекомендуется использовать удлинитель, однако если это необходимо, убедитесь, что удлинитель рассчитан на потребляемую мощность прибора и обеспечивает надежное заземление.
- При подключении устройства к электрической сети не используйте переходники.
- Для дополнительной защиты в цепи питания целесообразно установить устройство защитного отключения (УЗО) с номинальным током срабатывания,

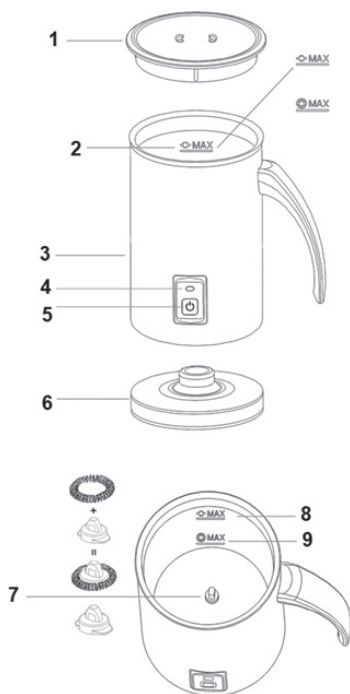
- не превышающим 30 мА. Для правильной установки УЗО обратитесь к квалифицированному электрику.
- При подключении к электросети и во время работы запрещается прикасаться к вилке и шнуру питания мокрыми руками.
 - Перед подключением к электросети полностью распрямите шнур питания.
 - Перед отключением от электросети выключите капучинатор кнопкой включения/выключения на корпусе.
 - При отключении прибора от электросети не тяните за шнур или корпус прибора, беритесь только за вилку.
 - Во время грозы отключайте капучинатор от электросети во избежание повреждения внутренних компонентов прибора.
 - Следите за тем, чтобы электрошнур не перекручивался и не перегибался, не соприкасался с острыми предметами, углами и кромками мебели или горячими поверхностями. Не допускайте повреждения изоляции сетевого шнура.
 - Не допускайте, чтобы шнур питания свисал с края стола. Дети или домашние животные могут потянуть за шнур и опрокинуть на себя прибор с горячим молоком.
 - Запрещается использовать неисправный прибор, в том числе с поврежденным сетевым шнуром, вилкой или неправильно функционирующий.
 - Если капучинатор неисправен, не пытайтесь отремонтировать его самостоятельно. Запрещается разбирать, вносить изменения в конструкцию или чинить прибор самостоятельно.
 - В случае возникновения неисправностей следует обращаться в авторизованные сервисные центры. Неквалифицированный ремонт снимает прибор с гарантийного обслуживания.
 - Во избежание поражения электрическим током запрещается использовать прибор в помещениях с высокой влажностью (например, в ванной комнате, в сырых подвальных помещениях), в непосредственной близости от душа, ванны, умывальника, кухонной раковины, бассейна, других емкостей с водой или источников влаги.
 - Запрещается погружать шнур питания, вилку или основание прибора в воду или другую жидкость, или разбрызгивать на них воду или другую жидкость.
 - Не используйте прибор на открытом воздухе.
 - Устанавливайте капучинатор на горизонтальную, ровную, устойчивую и сухую поверхность.
 - Не ставьте прибор рядом с источниками тепла (электрической или газовой плитой, батареей отопления, камином, отопительными или нагревательными приборами), не ставьте его на плиту или в духовку.
 - Для обеспечения достаточной вентиляции во время работы прибора размещайте его на расстоянии не менее 20 см от стен, занавесок и мебели. Выходящий пар и тепло могут вызвать их обесцвечивание и деформацию.
 - Запрещается использовать аксессуар, не входящие в комплектацию прибора.
 - Колба предназначена только для использования с данным оборудованием. Колба не предназначена для разогрева напитков в микроволновой печи, на газовой или электрической плите и в духовке.

- Перед тем как поставить колбу на основание прибора, убедитесь, что она сухая.
- Перед включением прибора убедитесь, что колба ровно установлена на основание и внутри зафиксирована нужная дисковая насадка.
- Во время работы капучинатора запрещается открывать крышку.
- Запрещается класть внутрь колбы какие-либо посторонние предметы, т.к. это может привести к повреждению прибора.
- Выключайте устройство из сети тогда, когда оно не используется, а также во время сборки или разборки.
- Запрещается включать капучинатор, если в колбе нет молока.
- Наполняйте колбу молоком не выше максимальной отметки внутри колбы.
- Во время работы прибора колба сильно нагревается. Не прикасайтесь к ней, чтобы избежать ожогов. Берите колбу за ручку.
- Приготовленный капучино очень горячий. Будьте осторожны при переноске колбы и разливе вспененного молока, чтобы не обжечься.
- После каждого использования выполняйте чистку прибора. Перед чистой отключите прибор от электросети и дайте ему остыть.
- Запрещается оставлять работающий прибор без присмотра.
- Храните прибор в недоступном для детей месте. Не позволяйте детям использовать прибор без вашего присмотра. Не разрешайте детям играть с прибором.
- Данный прибор не предназначен для использования людьми с ограниченными физическими, сенсорными или умственными возможностями (включая детей),

а также людьми, не имеющими достаточных знаний и опыта работы с электронными приборами, если за ними не присматривают лица, ответственные за их безопасность.

Несоблюдение мер предосторожности и безопасности может привести к порче прибора, травмам, ожогам, поражению электрическим током, короткому замыканию или пожару.

УСТРОЙСТВО ПРИБОРА



1. Прозрачная крышка колбы с уплотнителем
2. Отметки максимального уровня молока
3. Колба из нержавеющей стали
4. Индикатор режимов работы
5. Кнопка переключения режимов
6. Основание прибора

7. Вал колбы, на который устанавливается либо насадка для перемешивания, либо насадка с пружиной для вспенивания
8. Максимальный уровень молока для перемешивания
9. Максимальный уровень молока для вспенивания

ЭКСПЛУАТАЦИЯ ПРИБОРА

Перед первым использованием

Перед началом использования удалите с поверхностей прибора все наклейки кроме наклейки с названием модели и серийным номером.

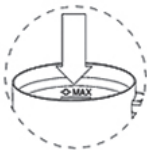
Перед первым использованием рекомендуется протереть все поверхности основания прибора и вымыть колбу и все съемные детали с мягким моющим средством.

Порядок работы

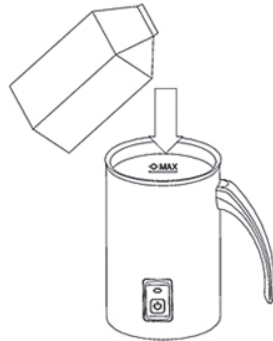
1. Поставьте прибор на ровную, устойчивую и сухую поверхность.
2. Подключите вилку питания к электрической розетке.
3. Снимите колбу с основания, взявшись за ручку.



или



4. Снимите крышку колбы и в зависимости от того, что вы собираетесь приготовить, установите на вал внутри колбы только насадку для перемешивания или насадку и пружину для вспенивания.



5. Налейте внутрь колбы свежее молоко не выше максимальной отметки для соответствующей операции и закройте крышку. Для вспенивания молока используйте отметку максимального уровня для вспенивания (9). Для перемешивания молока используйте отметку максимального уровня для перемешивания (8).



6. Поставьте колбу на основание и включите нужный режим кнопкой переключения режимов.

А. Приготовление пены из молока с подогревом (с использованием насадки с пружиной) или теплого молока (с использованием насадки без пружины)

Кратко нажмите кнопку один раз, после этого индикатор загорится красным. Капучинатор будет работать в течение примерно 80–220 секунд, пока температура молока не достигнет 65°C, после этого прибор выключится автоматически. За 30 секунд до автоматического прекращения работы программы LED-индикация будет мигать красным.

Б. Приготовление горячего шоколада (с использованием насадки с пружиной)

Кратко нажмите кнопку два раза, после этого индикатор начнет мигать красным. Капучинатор будет работать в течение примерно 220 секунд, пока температура напитка не достигнет 75°C, после этого прибор выключится автоматически. За 30 секунд до автоматического прекращения работы программы LED-индикация будет гореть красным.

В. Приготовление пены из молока без подогрева (с использованием насадки с пружиной)

Нажмите и 3-5 секунд удерживайте кнопку, после этого индикатор загорится синим. Капучинатор будет работать в течение примерно 150 секунд в режиме перемешивания без нагрева, а затем выключится автоматически. За 30 секунд до автоматического прекращения работы программы LED-индикация будет мигать синим.

7. По окончании приготовления капучинатор выключается автоматически, однако, если вам нужно выключить прибор до окончания приготовления, кратко нажмите кнопку переключения режимов.
8. Разлейте вспененное молоко по чашкам и сполосните внутренние поверхности колбы холодной водой.

Рекомендации

- Всегда используйте холодное свежее (или только что открытое) молоко.
- Используйте жирное молоко (не менее 3% жирности).
- Для получения максимального количества пены не наливайте молоко выше максимальной отметки.
- Капучинатор может вспенивать молоко без подогрева, но он не охлаждает молоко.

- Капучинатор может нагревать молоко или шоколадное молоко до 60-75°C, что является идеальной температурой, поскольку при такой температуре вспененное молоко усиливает, а не заглушает аромат кофе, кроме того, вам не нужно долго ждать перед употреблением напитка.
- Разливайте вспененное молоко сразу, чтобы предотвратить спадание пены. Если вы не использовали вспененное молоко сразу, не пытайтесь снова разогреть его в капучинаторе.
- Будьте внимательны, чтобы не потерять насадку и пружину, т.к. они очень маленькие.

ЧИСТКА ПРИБОРА

Чистку прибора следует проводить после каждого приготовления кофе. Это позволит каждый раз получать по-настоящему вкусный кофе.

1. После окончания использования отключите прибор от электросети и дайте колбе остыть.
2. Снимите крышку с уплотнителем и вымойте ее теплой водой с применением мягкого моющего средства. Промойте внутренние поверхности колбы водой с применением мягкого моющего средства, затем сполосните чистой водой и вытрите насухо. Запрещается погружать колбу в воду.
3. Вымойте насадку (и пружину) теплой водой с применением мягкого моющего средства.
4. Протрите основание прибора слегка влажной мягкой тканью и вытрите насухо.

ВНИМАНИЕ:

Запрещается применять абразивные материалы, металлические или жесткие нейлоновые щётки, острые предметы, а также растворители и другие агрессивные вещества для чистки прибора.

Запрещается погружать основание и колбу прибора в воду или мыть их под краном.

Запрещается мыть колбу, основание или насадку с пружиной в посудомоечной машине.

5. Убедитесь, что все детали прибора сухие, соберите его и уберите на хранение.

ТРАНСПОРТИРОВАНИЕ И ХРАНЕНИЕ

- Транспортирование приборов проводят всеми видами транспорта в соответствии с правилами перевозки грузов, действующими на транспорте конкретного вида.
- При перевозке прибора используйте оригинальную заводскую упаковку.
- Транспортирование приборов должно исключать возможность непосредственного воздействия на них атмосферных осадков и агрессивных сред.
- Приборы хранятся в вертикальном положении в закрытом сухом и чистом помещении при температуре окружающего воздуха от 0°C до +40°C с относительной влажностью не выше 70% и отсутствии в окружающей среде кислотных и других паров, отрицательно влияющих на материалы приборов.

БЕЗОПАСНАЯ УТИЛИЗАЦИЯ



Ваше устройство спроектировано и изготовлено из высококачественных материалов и компонентов, которые можно утилизировать и использовать повторно.

Если товар имеет символ с зачеркнутым мусорным ящиком на колесах, это означает, что товар соответствует Европейской директиве 2002/96/ЕС.

Ознакомьтесь с местной системой раздельного сбора электрических и электронных товаров. Соблюдайте местные правила.

Утилизируйте старые устройства отдельно от бытовых отходов.

Правильная утилизация вашего товара позволит предотвратить возможные отрицательные последствия для окружающей среды и человеческого здоровья.

ТЕХНИЧЕСКИЕ ХАРАКТЕРИСТИКИ

Напряжение питания:
~220-240 В, 50 Гц

Потребляемая мощность: 500 Вт
Класс электробезопасности: I

ПРИМЕЧАНИЕ:

В связи с постоянным усовершенствованием изделий производитель оставляет за собой право на внесение изменений в конструкцию, дизайн, комплектацию и технические характеристики прибора без предварительного уведомления об этом пользователя.

ИНФОРМАЦИЯ О СЕРТИФИКАТЕ СООТВЕТСТВИЯ

Товар сертифицирован.

Товар соответствует требованиям нормативных документов:

ТР ТС 004/2011 «О безопасности низковольтного оборудования»;

ТР ТС 020/2011 «Электромагнитная совместимость технических средств».

ТР ТС 037/2016 «Об ограничении применения опасных веществ в изделиях электротехники и радиоэлектроники».

При отсутствии копии нового сертификата в коробке спрашивайте копию у продавца.

Полную информацию о сертификате соответствия вы можете получить у продавца или на сайте pioneer-bt.ru.



Изготовитель:

ПИОНИР ХАЙ ТЕХНОЛОДЖИ ЛИМИТЕД, адрес: Офис Б 21/Ф Квонг Фат Хонг здание 1, Рамсей ст, Шенунг Ван, Гонконг. PIONEER HIGH TECHNOLOGY LIMITED Address: Flat B 21/F Kwong Fat Hong BLDG 1 Rumsey St Sheung Wan, Hong Kong.

Сделано в Китае.

Импортер/организация, уполномоченная на принятие претензий на территории России:

ООО «СЕРВИС-ВИП». 144009, Московская область, г. Электро-сталь, ул. Корнеева, д. 6б, оф. 203.

* Данные могут быть изменены в связи со сменой изготовителя, продавца, производственного филиала, импортера в РФ. В случае изменения данных актуальная информация указывается на дополнительной наклейке, размещенной на упаковке изделия.

Дата производства указана на упаковке или изделии.

Срок службы изделия – 3 года.

Гарантийный срок – 1 год.

Гарантийное обслуживание осуществляется согласно прилагаемому гарантийному талону. Гарантийный талон и инструкция по эксплуатации являются неотъемлемыми частями данного изделия.

СЕРВИСНОЕ ОБСЛУЖИВАНИЕ

Благодарим вас за приобретение продукции **PIONEER**. Мы рады предложить вам изделия, разработанные и изготовленные в соответствии с высокими требованиями к качеству, функциональности и дизайну. Мы уверены, что Вы будете довольны приобретением изделия от нашей фирмы. В случае если ваше изделие марки **PIONEER** будет нуждаться в техническом обслуживании, просим вас обращаться в один из авторизованных сервисных центров (далее – АСЦ). С полным списком АСЦ и их точными адресами вы можете ознакомиться на сайте pioneer-bt.ru.

pioneer-bt.ru

Pioneer