

К сведению покупателя

Для удобства транспортировки и предохранения от повреждений мебель поставляется в разобранном виде. На каждом пакете имеется маркировка с указанием названия изделия. Для крепления фурнитуры на деталях имеются отверстия и наконечники.

Правила эксплуатации и ухода за мебелью

- Мебель рекомендуется эксплуатировать в проветриваемом помещении с температурой воздуха не ниже +2 С и относительной влажностью воздуха 45-70%.
- Мебель, перевозимую в условиях минусовой температуры, при установке в помещении следует протереть сухой, мягкой тканью как снаружи, так и внутри, во избежание образования белых пятен на поверхности лаковой пленки в результате появления конденсата.
- Мебель не следует устанавливать на неровном полу, близко к сырým и холодным стенам. При установке мебели вблизи от нагревательных или отопительных приборов их поверхности должны быть защищены от нагрева. Температура нагрева элементов мебели не должна превышать +40 С.
- При эксплуатации мебели необходимо исключить попадание воды и иных жидкостей на элементы изделий мебели, соприкасающихся с полом.
- В мебели, имеющей крепление болтами, винтами, шурупами, при ослаблении соединений необходимо периодически подтягивать гайки, винты, шурупы.
- Мебель должна быть защищена от прямого попадания солнечных лучей во избежание ухудшения внешнего вида.
- Поверхности деталей мебели следует оберегать от попадания влаги и таких жидкостей как щелочь, спирт, ацетон, бензин и др. На поверхность мебели не следует ставить горячие предметы. При эксплуатации мебели следует исключить попадание воды и иных жидкостей на элементы изделий мебели, соприкасающихся с водой.
- Удаление пыли с поверхности мебели следует производить сухой мягкой тканью или специально предназначенными для этого салфетками. Поверхности мебели, отделанные эмалью, рекомендуется протирать мягкой тканью, увлажненной в мыльной воде, затем тканью, смоченной в чистой воде и отжатой досуха, а затем мягкой тканью.
- Удаление пятен с поверхности мебели следует производить тампоном из мягкой ткани, смоченной в специальных составах для чистки и освежения мебели в соответствии с рекомендациями по их использованию.
- Для удаления загрязнения с зеркал и стекол рекомендуется применять предназначенные для этого жидкости.

ГАРАНТИЙНЫЙ ТАЛОН

- Изготовитель гарантирует соответствие мебели требованиям ТР ТС 025/2012, ГОСТ 16371-2014 «Мебель. Общие технические условия» при соблюдении условий транспортировки, хранения, эксплуатации и рекомендаций по уходу за мебелью.
- Претензии по комплектности, качеству и отклонениям, при которых сборка невозможна, должны предъявляться в магазин, где была приобретена мебель.
- Все гарантийные работы производятся только при предъявлении настоящего гарантийного талона.
- Гарантийный срок эксплуатации изделия 24 месяца со дня продажи мебели через торговую сеть.

Гарантийный талон действует только при наличии чека о покупке изделия.

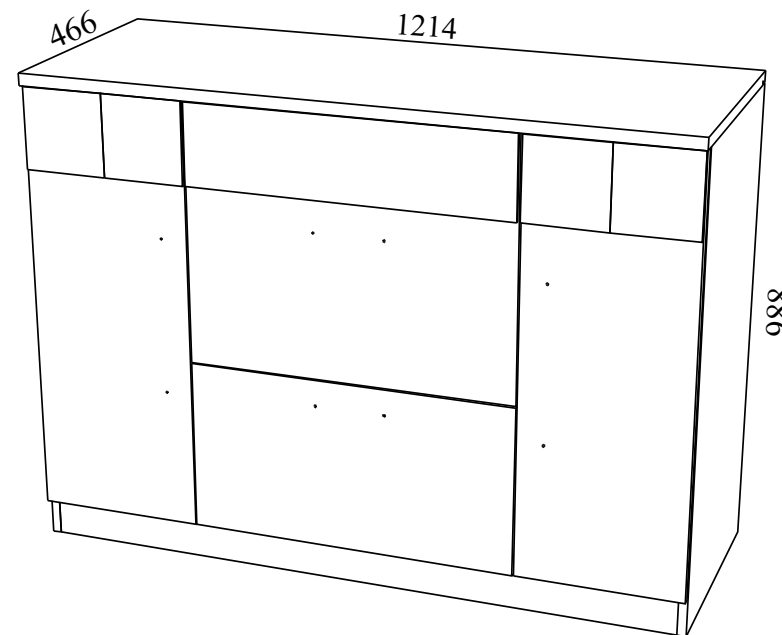
Гарантийное обслуживание не производится:

- При наличии дефектов, появившихся из-за несоблюдения потребителем условий транспортирования, хранения, сборки, эксплуатации и рекомендаций по уходу за мебелью.
- В связи с постоянной работой по усовершенствованию изделий, в конструкцию могут быть внесены изменения, не отраженные в настоящей инструкции.
- Срок службы изделия 10 лет.

СПАСИБО ЗА ПОКУПКУ!

г. Омск

Инструкция по сборке «Роксана» Комод Км43

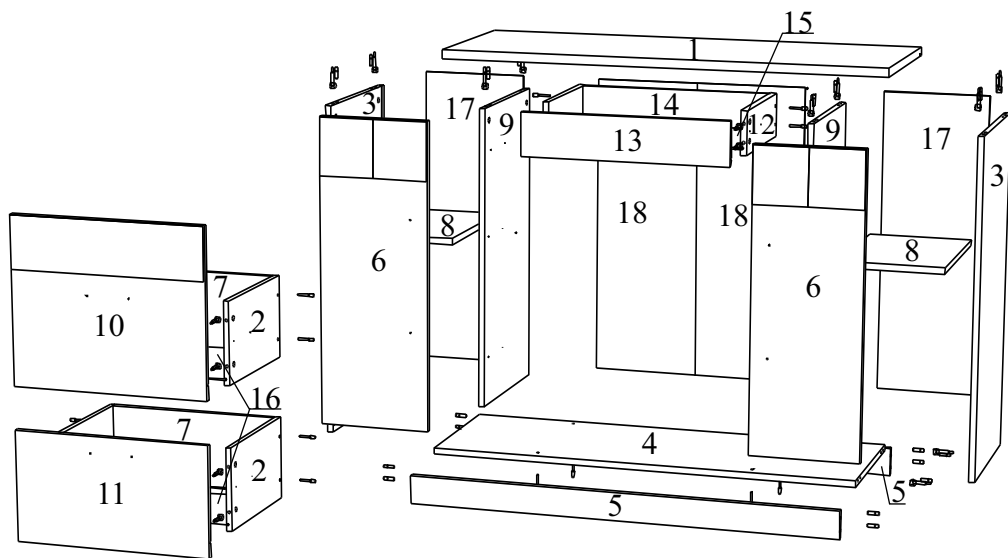


Габаритные размеры: длина - 1214 мм, высота - 886 мм, глубина - 466 мм.

Правила сборки

Сборку следует производить на ровном полу, покрытом тканью или бумагой во избежание повреждения кромок и загрязнения мебели. Сборку корпуса рекомендуется производить в горизонтальном положении, устанавливая детали лицевыми кромками вниз. Необходимо соблюдать осторожность, чтобы не повредить лакированные поверхности. В сборке крупно габаритных изделий должны участвовать не менее двух человек. Детали при сборке необходимо закреплять прочно, не допуская их качания. Сборку производить последовательно согласно инструкции.

“Роксана” Комод Км43



Сборка.

1. Залицовки (5) крепятся к дну (4) стяжками угловыми (Т) (винты в комплекте).
2. Перегородки (9) крепятся к дну (4) евровинтами (Г).
3. Бока (3) крепятся к дну (4) эксцентриковыми стяжками (Б) и шкантами (А), к залицовкам (5) - шкантами (А).
4. Крышка (1) крепится к перегородкам (9) и бокам (3) эксцентриковыми стяжками (Б) и шкантами (А).
5. Направляющие L-400 (Ж) крепятся к перегородкам (9) и бокам ящика (2), направляющие L-350 (Е) крепятся к перегородкам и бокам ящика (12) саморезами 3,5*16 (Н).
6. Стенка зад. ящика (14) крепится к бокам ящ. (12), стенки зад. ящика (7) крепятся к бокам ящика (2) евровинтами (Г).
7. Дно ящика (15, 16) вставляются в пазы.
8. Фасад ящика (13) крепится к бокам ящика (12), фасады ящиков (10, 11) - к бокам ящика (2) стяжками эксцентриковыми (Б).
9. Держатели зад. ст. (Х) вставляются в паз под дно ящ. (15, 16) и крепятся саморезами 3.0*20 (Ц).
10. Стенки задние (18) соединяются брусом (О), вставляются стенки задние (17, 18) в пазы и крепятся к дну (4) и перегородкам (9) саморезами 3.0*20 (Ц) через шайбы металлические (М) с шагом примерно 130 мм.
11. Петли 4-х шарн. (З) крепятся к бокам лв/пр (3) саморезами 4.0x16 (И), к дверям (6) - саморезами 4.0x12 (К).
12. Ручки (П) крепятся к фасадам ящ. (10, 11), ручки (Р) - к дверям (6).
13. Подпятники (Л) крепятся гвоздями (Ч) к бокам (3) и залицовкам (5).
14. Полки (8) устанавливаются на полкодержатели (Ф).

Детали и комплектующие

А	Шкант	20 шт.	
Б	Эксцентриковая стяжка	24 к-та	
В	Заглушка для эксц. стяжки	24 шт.	
Г	Евровинт	16 шт.	
Д	Заглушка для евровинта	16 шт.	
Е	Направляющие д/ящика L-350	1 к-т	
Ж	Направляющие д/ящика L-400	2 к-та	
З	Петля 4-х шарнирная	4 шт.	
И	Саморез 4.0x16	8 шт.	
К	Саморез 4.0x12	8 шт.	
Л	Подпятник	8 шт.	
М	Шайба металлическая	20 шт.	
Н	Саморез 3.5*16	36 шт.	
О	Брус соединительный L-760мм	1 шт.	
П	Ручка рейлинг 188 мм	2 шт.	
Р	Ручка рейлинг 368 мм	2 шт.	
С	Шайба пластмасс. (для ручки)	8 шт.	
Т	Стяжка угловая	4 к-та	
У	Ключ для евровинта	1 шт.	
Ф	Полкодержатель	8 шт.	
Х	Держатель задней стенки	24 шт.	
Ц	Саморез 3.0*20	44 шт.	
Ч	Гвоздь 2*20	16шт.	

1.	Крышка	1214*466	1шт.
2.	Бок ящика лв/пр	402x236	4шт.
3.	Бок лв/пр	864x436	2шт.
4.	Дно	1176x416	1шт.
5.	Залицовка	1176x72	2шт.
6.	Дверь лв/пр	792x302	2шт.
7.	Стенка задняя ящика	526x236	2шт.
8.	Полка	278x414	2шт.
9.	Перегорodka лев/пр	776x416	2шт.
10.	Фасад ящика	598x476	1шт.
11.	Фасад	598x314	1шт.
12.	Бок ящ лв/пр	352x112	2шт.
13.	Фасад ящика (потай)	562x112	1шт.
14.	Стенка задняя ящика	526*112	1шт.
15.	Дно ящика ХДФ	538x346	1шт.
16.	Дно ящика ХДФ	538x396	2шт.
17.	Стенка задняя ХДФ	796x294	2шт.
18.	Стенка задняя ХДФ	796x299	2шт.



Направляющие разъединяются с помощью нажатия пластикового рычажка при вытягивании внутреннего полоза.

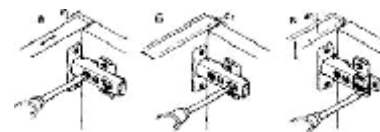


Схема регулировки дверей после навески на корпус:
а) вправо-влево, б) до и от корпуса, в) вверх-вниз.

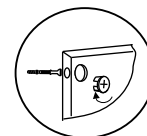


Схема крепления стяжки эксцентриковой

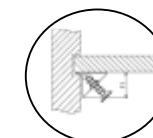


Схема крепления держателя задней стенки