

КОЧЕВНИК



РУКОВОДСТВО ПО ЭКСПЛУАТАЦИИ
Кочевник Тарий М

О бренде:

Продукция «Тарий» создана настоящими ценителями активного отдыха на природе для людей разделяющих наши интересы.

Наши основные принципы при создании продукции:

- **НАДЕЖНОСТЬ.** Для производства продукции мы используем только самые качественные материалы и современные технологии. Каждый этап сборки проходит тщательный контроль качества. Это гарантия того, что наши товары будут служить вам долгие годы.

- **БЕЗОПАСНОСТЬ** продукции подтверждена многочисленными полевыми испытаниями.

- **УДОБСТВО ИСПОЛЬЗОВАНИЯ.** Наши товары удобно взять с собой за счёт небольших размеров, сборной конструкции и прочной сумки

- **УНИВЕРСАЛЬНОСТЬ** - продукция подходит для отопления, бани и приготовления пищи

Нашей главной специализацией является разработка и производство универсальных походных печей, сочетающих в себе функции отопления, бани и приготовления пищи.

За основу логотипа взят образ собаки, которая издавна была спутником человека в путешествиях. Выбранные цвета призваны помочь с лёгкостью найти своё оборудование, даже в высокой траве

Бренд Тарий является частью группы компаний Теплодар, производителя который вот уже более четверти века является лидером рынка банного и отопительного оборудования. Мы знаем о печах все!

Оборудование под брендом Тарий станет надежным решением для путешественников и отдыхающих в любых условиях.

Для отопления палатки и походных бань, а также приготовления пищи

ОГЛАВЛЕНИЕ

Введение.....	2
Общая информация.....	2
Конструкция и принцип действия печи.....	3
Технические характеристики.....	7
Подготовка к эксплуатации.....	8
Эксплуатация печи.....	9
Режимы эксплуатации.....	9
Транспортировка.....	11
Гарантийные обязательства.....	11
Утилизация.....	11
Паспорт изделия.....	11
Комплект поставки.....	11
Перечень запасных частей.....	12
Свидетельство о приемке.....	12
Свидетельство о продаже.....	12

Введение

Уважаемый покупатель компания «Теплодар» поздравляет Вас с правильным выбором. Вы приобрели мобильную банно-отопительную печь длительного горения «Тарий Кочевник» (далее по тексту печь). Настоящее руководство по эксплуатации (РЭ) содержит сведения о технических характеристиках, правилах монтажа, безопасной эксплуатации, хранения и утилизации печи.

ВНИМАНИЕ! После приобретения печи до ее установки и эксплуатации внимательно изучите данное РЭ. Лица не ознакомившиеся с РЭ до монтажа, эксплуатации и обслуживания печи не допускаются.

Так же РЭ включает в себя сопроводительные документы, требующие заполнения торгующей организацией. Это необходимо для вступления в силу гарантийных обязательств.

ВНИМАНИЕ! Требуйте заполнения соответствующих разделов РЭ торгующими организациями. Помните, в случае не заполнения торгующей организацией свидетельства о покупке, гарантия исчисляется с момента изготовления оборудования.

Общая информация

Походная печь «Тарий Кочевник» разработана на основе опыта в походной деятельности специалистов, участвовавших в создании данной печи. Печь предназначена для обогрева внутреннего помещения палатки в походных условиях, как в качестве печи для мобильной бани, так и в качестве отопительной печи. В качестве топлива допускается использовать дрова и древесные топливные брикеты. Печь способна поддерживать комфортную температуру в палатке в течение нескольких часов на одной закладке дров, а так же для приготовления пищи. Верх топки имеет фигурную штамповку, что увеличивает жесткость поверхности и обозначает место, на котором в режиме интенсивного горения безопасно готовить пищу и греть воду для бани.

Серийно выпускаются следующие модели:

- «Тарий Кочевник М» (объем отапливаемого помещения до 40 м³, объем парилки до 8 м³)

Для данной модели печи в ассортименте компании имеются следующие сопутствующие товары:

- Дымоходы;
- Бак самоварного типа;
- Коврик огнеупорный;
- Хомут натрубный;
- Полок для мобильной бани.

ВНИМАНИЕ! Время непрерывной работы печи в интенсивном режиме не должно превышать двух часов, и не более четырех часов в сутки. Каждодневное применение печи может привести к преждевременному выходу из строя, путем прогара стенок топки. Не стоит забывать что походная печь — это продукция «выходного дня».

Конструкция и принцип действия печи

Конструкция печи представлена на рисунке 1.

Особенностями конструкции печи являются встроенный парогенератор, позволяющий использовать ее для мобильной бани, складные ножки оригинальной конструкции, благодаря которым печь достаточно устойчива, а в транспортировочном положении — компактна и удобна и многофункциональный зольник, способный выполнять роль колосников.

Топка печи изготовлена из листовой нержавеющей стали с содержанием хрома 17% и толщиной 0,8 мм, что обеспечивает длительный процесс эксплуатации при высоких температурах, при этом изделие остается достаточно легким.

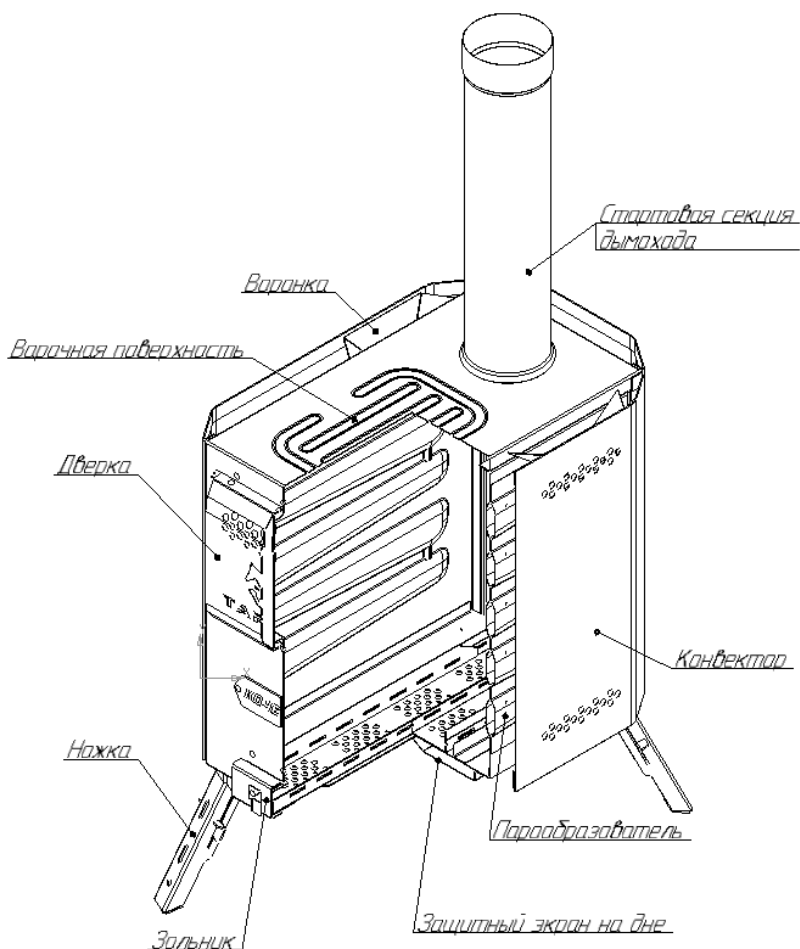


Рисунок 1 Общий вид печи «Тарий Кочевник»

Конструкция печи состоит из топки со встроенным парообразователем, заключенной в конвектор и защитный экран со стороны дна. Конвектора обеспечивают защиту от инфракрасного излучения, а защитный экран на дне топки защищает дно палатки. На дне крепятся складные ножки, фиксирующиеся в двух положениях — рабочем (разложены) (рис. 2, 3) и транспортировочном (сложены) (рис. 4, 5). Дверка печи оборудована задвижкой (рис. 6) для подачи дополнительного воздуха (приоткрывается в режиме длительного горения) и защитным экраном с логотипом бренда. А многофункциональный зольник (рис. 9) позволяет использовать его в качестве колосников. В комплект дымохода печи входят 7 труб диаметром 80 мм (рис. 7), из которых одна стартовая устанавливается первой в печь и имеет специальное расширение для упора в верхнюю часть топки (рис.7). В транспортировочном состоянии элементы дымохода складываются внутрь топки (ось трубы параллельно дну топки).

ВНИМАНИЕ! Производитель имеет право вносить незначительные изменения в конструкцию печи, не ухудшающие её потребительские качества.

ВНИМАНИЕ! Запрещается эксплуатация печи «Тарий Кочевник» на открытом воздухе.

ВНИМАНИЕ! Перед первым использованием необходимо снять защитную пленку с элементов печи, на которых она имеется.

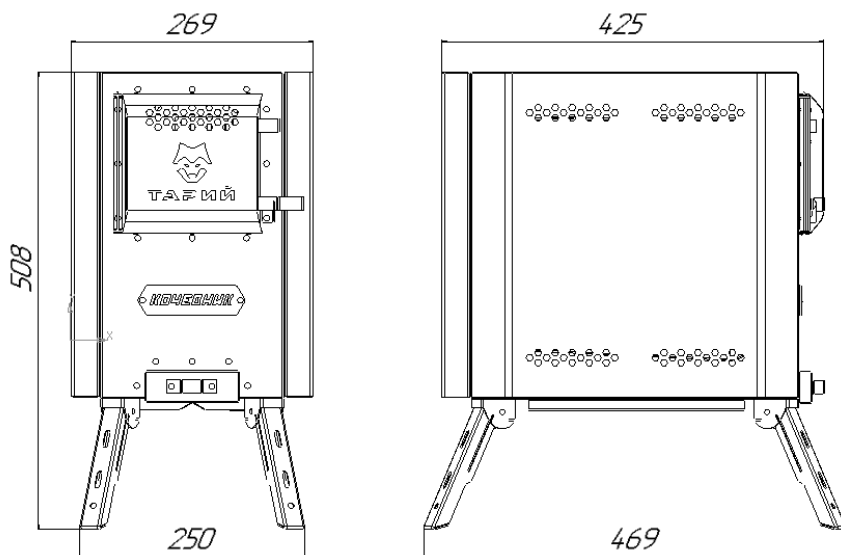


Рисунок 2 Печь в разложенном (рабочем) состоянии

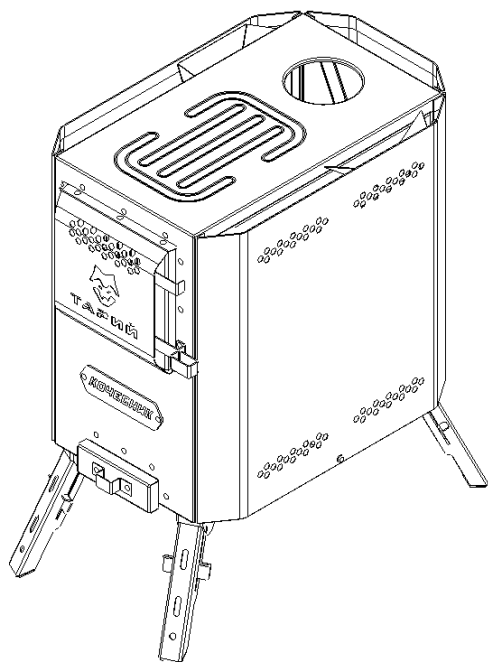


Рисунок 3 Печь в разложенном (рабочем) состоянии

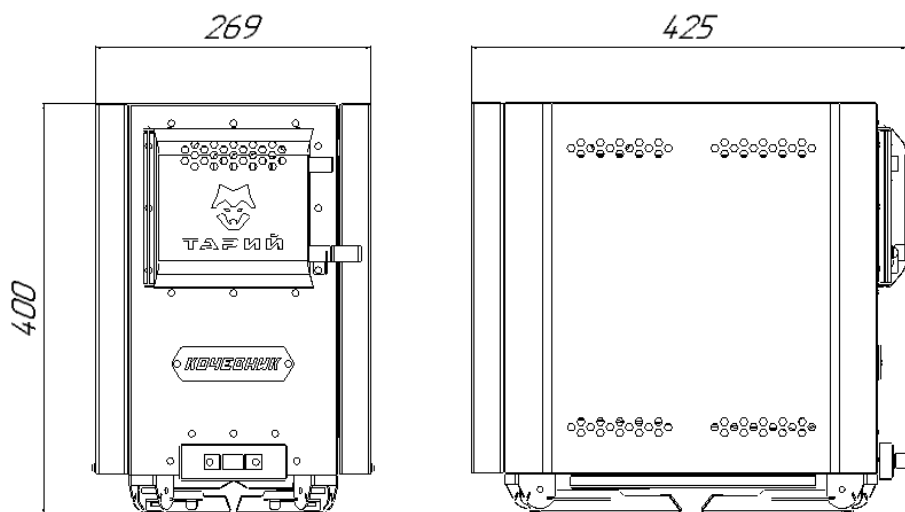


Рисунок 4 Печь в сложенном (транспортном) состоянии

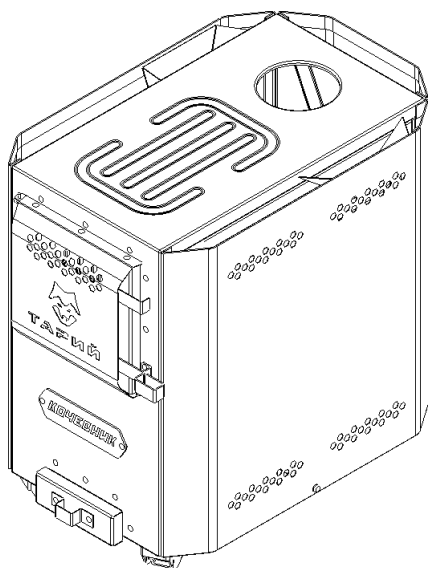


Рисунок 5 Печь в сложенном (транспортировочном) состоянии

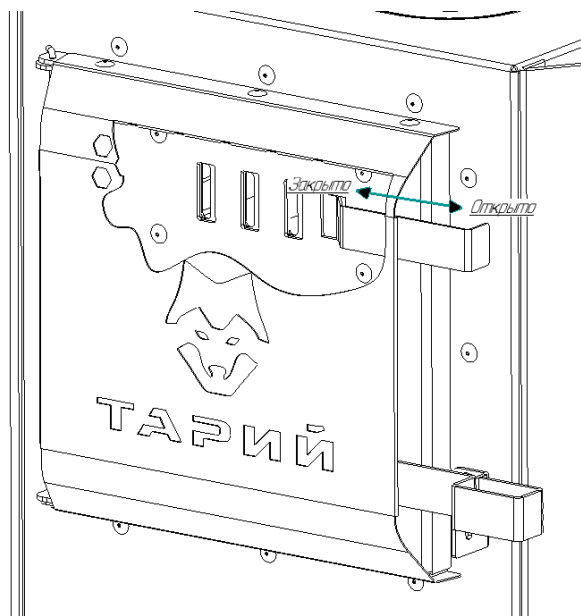


Рисунок 6 Задвижка в дверке

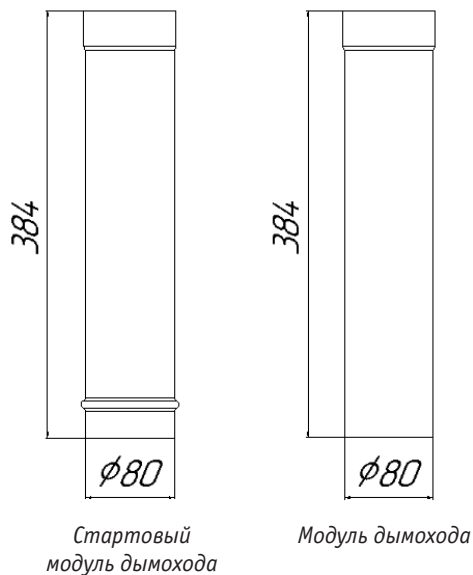


Рисунок 7 Виды труб

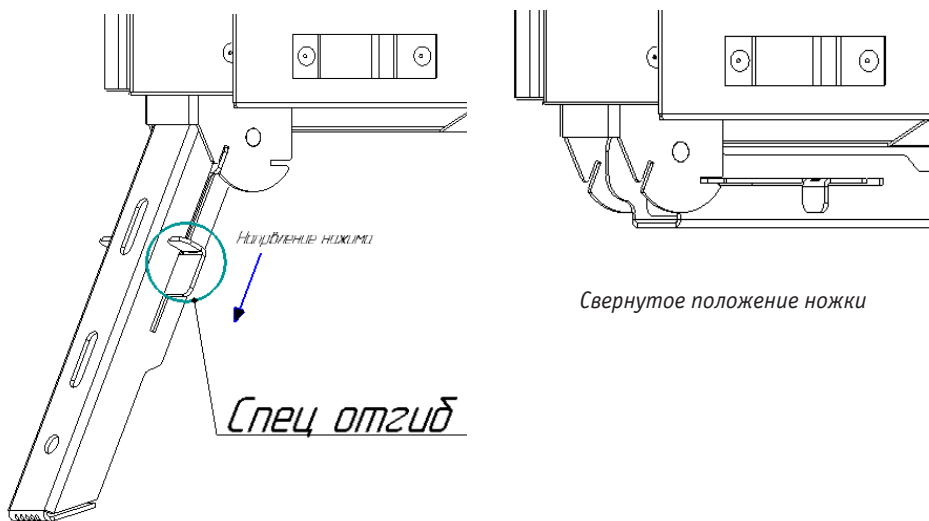
Технические характеристики

Таблица 1

Объём парильного помещения, куб. м.	до 8
Объём отапливаемого помещения, куб. м.	до 40
Длительность горения на одной полной закладке дров, ч.	до 6
Габаритные размеры, мм:	
высота в рабочем положении	508
высота в транспортировочном положении	400
длина в рабочем положении	469
длина в транспортировочном положении	425
ширина	269
Масса, кг	
нетто	10,9
брутто	14
Диаметр дымохода, мм	80
Вид топлива	Дрова Топливные брикеты
Максимальная длина дров, мм	350
Материал топки	Сталь нержавеющая 08X17T (AISI 439) толщиной 0,8 мм
Материал конвектора	Сталь нержавеющая 08X17T (AISI 439) толщиной 0,5 мм

Подготовка к эксплуатации

1. Выньте печь из сумки
2. Снимите защитную пленку
3. Аккуратно положите печь на задний конвектор и разверните ножки:
 - нажмите сбоку на рычаги, в направлении показанном на рисунке 8
 - после того как зацеп выйдет из паза, ножку нужно развернуть до того момента пока зацеп не войдет в следующий паз, тем самым блокируя механизм складывания ножек (для блокировки механизма зацеп приводит в движение пружинка, нажатие на рычаг требуется только при разблокировке)
4. Установите печь на ножки на относительно ровную поверхность (чтобы печь уверенно стояла на 4 опорах), при этом проследите, чтобы отверстие под трубу в палатке совпадало с отверстием под трубу в верхней части топки печи
5. Установите дымоход: сначала стартовый модуль (с кольцевым расширением с одной стороны, которое служит упором в топку), а затем и шесть остальных модулей дымохода



Развернутое положение ножки

Рисунок 8 Положения ножки

ВНИМАНИЕ! Эксплуатация печи с меньшим количеством дымоходов не гарантирует снижения до безопасного минимума выхода искр из дымохода при протопке печи, что может причинить ущерб потолку палатки и другому имуществу, а так же привести к возгоранию.

Эксплуатация печи

Убедитесь в устойчивом положении печи и функционировании всех ее элементов. Проверьте, чтобы печь находилась не ближе чем в 30 см от палаточной ткани. Это условие обязательно для избегания возгорания палатки. В противном случае нужно изолировать палатку от прямого излучения печи термостойкими материалами.

Заполните топку печи (на четверть) сухими мелкими дровами (~3х3 см) и подожгите их. Далее по мере надобности подбрасывайте в топку сухие дрова средних размеров (~5х5 см). Регулировка интенсивности горения происходит при помощи зольника и задвижке на дверки. Нужный режим подбирается опытным путем.

После достижения в палатке-бане температуры 80-100 градусов (через 10-20 минут) можно приступать к банным процедурам.

ВНИМАНИЕ! Ни в коем случае нельзя садиться на печь! И прикасаться к печи растопленном состоянии без специальной защиты!

Режимы эксплуатации

Печь имеет два основных режима работы. Банный и отопительный. В банном (он же интенсивный) режиме зольник (рис. 9) (патент РФ № 204943 от 22.03.2021) повернут доньшком вверх и используется в качестве колосников, что дает хороший «поддув» снизу, тем самым поддерживается интенсивное горение топлива и стремительное поднятие температуры в помещении до нужной потребителю.

Для мобильной, но в то же время полноценной бани, в печи предусмотрено наличие двух парообразователей (патент РФ № 2310135 от 27.10.2005) увеличенного объема, обеспечивающих получение «легкого» пара без применения камней. Они располагаются по бокам топки (рис. 10) и имеют заливные воронки, встроенные в парообразователь. Для полноценной работы парообразователя не нужно заливать его большим количеством воды, хватит одновременного залива 30-50 мл в каждую воронку. Повторное заливание можно повторить вскоре после того, как вода перестанет шипеть и парообразователь снова нагреется.

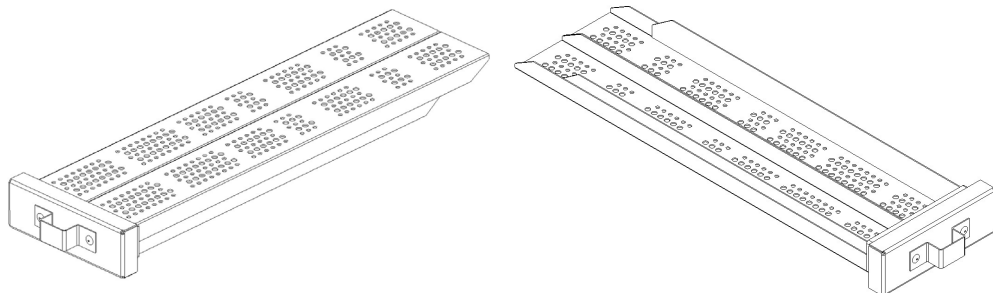
Заливные воронки размещены так, что не составляет труда поставить на печку емкость для подогрева воды, при этом не перекрывая возможность подавать воду в парогенератор.

ВНИМАНИЕ! Для банных процедур необходимо использовать воду, отвечающую требованиям питьевой, в соответствии с ГОСТ Р 51232.

ВНИМАНИЕ! Печь ни в коем случае нельзя закладывать камнями! Данная конструкция не предназначена для установки на печь неравномерно распределенной нагрузки в виде камней. Игнорирование этого факта приведет к преждевременному выходу из строя печи или ее основных компонентов.

В отопительном режиме зольник располагается доньшком вниз, что значительно уменьшает тягу и приводит к менее интенсивному горению топлива. После того, как в палатке устанавливается комфортная температура, можно догрузить

топку топливом до верху, полностью задвинуть зольник, немного приоткрыть задвижку на дверке печки, тем самым свести тягу к минимуму и перевести печь в режим длительного горения (тление топлива). Так же допускается изначально плотно заложить топку топливом (предварительно плотно задвинуть зольник), и через дверцу поджечь топливо, располагающееся сверху. Тем самым мы применяем верхний розжиг печи и топливо постепенно горит сверху вниз.



Банный режим

Отопительный режим

Рисунок 9 Зольник многофункциональный

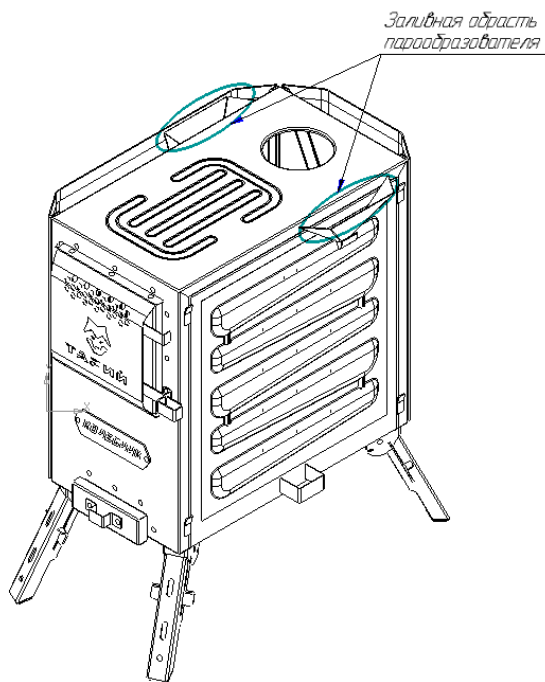


Рисунок 10 Расположение воронок парогенератора

Транспортировка

Габариты и масса походной печи «Тарий Кочевник» позволяют транспортировать ее в багажнике легкового автомобиля.

Гарантийные обязательства

1. Производитель гарантирует нормальную работу изделия в течение гарантийного срока при условии соблюдения потребителем правил эксплуатации, предусмотренных настоящей инструкцией.

2. Гарантийный срок эксплуатации изделия 12 месяцев со дня продажи. Гарантия не распространяется на сумку и зольник.

3. В течение гарантийного срока все обнаруженные потребителем неисправности по вине завода-изготовителя устраняются бесплатно.

4. При утере данной инструкции гарантийный срок устанавливается с даты изготовления, которая указана на техническом шильде.

ВНИМАНИЕ! Претензии к работе изделия не принимаются, бесплатный ремонт и замена не производятся в следующих случаях:

- неисправность возникла в результате небрежного обращения;
- несоблюдение потребителем правил монтажа, эксплуатации и обслуживания;
- небрежное хранение и транспортировка изделия как потребителем, так и любой сторонней организацией;
- изделие использовалось не по назначению;
- самостоятельный ремонт и/или другое вмешательство, повлекшее изменения в конструкции изделия
- истечение срока гарантии.

Утилизация

При выработке срока службы и наступлении предельного состояния печи (разгерметизация топки) необходимо прекратить использование печи. Утилизация вышедшей из строя печи и ее частей производить по правилам утилизации лома черного металла.

Паспорт изделия

Комплект поставки

Печь «Тарий Кочевник»	1
Стартовый модуль трубы	1
Труба	6
Зольник	1
Кочерга	1
Руководство по эксплуатации	1
Сумка для печи	1
Упаковка	1

Перечень запасных частей

- Сумка для печи;
- Зольник;
- Кочерга.