



MAUNFELD

ТЕХНИКА НОВОГО ВРЕМЕНИ

RU

ПОДРОБНАЯ ИНСТРУКЦИЯ

ПО ЭКСПЛУАТАЦИИ КОФЕМАШИНЫ

MF-A7021GR / MF-A7021RD

MF-A7021WH / MF-A7021xx



ver.01

www.maunfeld.ru

БЛАГОДАРИМ ВАС

за доверие и поздравляем с приобретением нового прибора.

Для более удобного и простого пользования прибором мы подготовили подробную инструкцию по эксплуатации. Она поможет вам быстрее познакомиться с новым прибором.

Данное руководство содержит важную информацию по безопасной установке, использованию вашего прибора и уходу за ним, а также необходимые предупреждения, которые позволят вам извлечь максимальную пользу из прибора.

Храните данное руководство в надежном и удобном месте с тем, чтобы пользоваться им при необходимости.

Инструкцию по эксплуатации Вы также можете найти на нашем сайте:

www.maunfeld.ru

СОДЕРЖАНИЕ

стр.4	ОБЩИЕ МЕРЫ БЕЗОПАСНОСТИ
стр.6	СПЕЦИАЛЬНЫЕ МЕРЫ БЕЗОПАСНОСТИ
стр.7	ТЕХНИЧЕСКИЕ ХАРАКТЕРИСТИКИ
стр.8	ВНЕШНИЙ ВИД И КОМПЛЕКТАЦИЯ
стр.9	ПАНЕЛЬ УПРАВЛЕНИЯ
стр.10	ПОДГОТОВКА К РАБОТЕ И ИСПОЛЬЗОВАНИЕ
стр.12	ПРИГОТОВЛЕНИЕ НАПИТКОВ
стр.16	РЕЖИМЫ РАБОТЫ
стр.18	УХОД ЗА ПРИБОРОМ
стр.20	ОЧИСТКА ОТ НАКИПИ
стр.22	ПОЛНАЯ ОЧИСТКА СИСТЕМЫ
стр.24	УСТРАНЕНИЕ НЕПОЛАДОК
стр.26	ТРАНСПОРТИРОВКА И УТИЛИЗАЦИЯ
стр.27	СЕРВИСНОЕ ОБСЛУЖИВАНИЕ
стр.28	ИНФОРМАЦИЯ ОТ ПРОИЗВОДИТЕЛЯ

МЕРЫ БЕЗОПАСНОСТИ

ОПИСАНИЕ ПРИБОРА

ЭКСПЛУАТАЦИЯ ПРИБОРА

УХОД И ОБСЛУЖИВАНИЕ

ИНФОРМАЦИЯ ОТ ПРОИЗВОДИТЕЛЯ

МЕРЫ БЕЗОПАСНОСТИ

Внимательно ознакомьтесь с инструкцией по эксплуатации и сохраните ее для дальнейшего использования!

Данный прибор был протестирован и сертифицирован в соответствии со всеми действующими стандартами по электрической части и стандартами безопасности.

Во избежание получения травм строго следите всем указаниям данного руководства.

Кофемашина является электрическим прибором. Необходимо соблюдать следующие требования по технике безопасности:

- Напряжение и частота электрической сети должны соответствовать характеристикам устройства.
- Никогда не прикасайтесь к прибору или к вилке прибора влажными руками.
- Убедитесь, что используемая розетка находится в свободном доступе в любое время, что позволит при необходимости обесточить прибор.
- Если вилка или сетевой шнур повреждены, они должны быть заменены специалистом сервисного центра во избежание опасности поражения электрическим током.
- В целях безопасности, разъем кабеля питания должен подключаться к двухполюсной розетке питания с заземляющим контактом. Внимательно проверьте и убедитесь в наличии правильного и надежного заземления розетки.
- После того как Вы закончили пользоваться устройством, обесточьте его. Не вынимайте вилку из розетки питания, вытягивая ее за провод, всегда держитесь за вилку.

МЕРЫ БЕЗОПАСНОСТИ

- Устройство должно стоять на ровной, устойчивой и сухой поверхности.
- Убедитесь в том, что устройство находится вдали от нагревательных элементов, не допускайте перегибания кабеля.
- Переносите устройство только двумя руками.
- Не пытайтесь переносить или разбирать устройство во время работы или помещать в него посторонние предметы.
- Не помещайте устройство или кабель в воду или другую жидкость.
- Если прибор неисправен, и меры, описанные в разделе «Устранение неисправностей», не помогли, не пытайтесь отремонтировать прибор самостоятельно. Отключите его от сети электропитания и обратитесь в авторизованный сервисный центр.
- Если во время использования устройства Вы почувствовали неприятный запах (запах дыма, горелого), немедленно выключите устройство, отсоедините вилку от розетки питания и обратитесь к официальному представителю.
- Устройство предназначено для использования в бытовых условиях и может применяться в квартирах, загородных домах, гостиничных номерах, офисах и других подобных местах для непромышленной и некоммерческой эксплуатации.
- Не кладите на кофемашину предметы, содержащие жидкости, легковоспламеняющиеся или агрессивные материалы, крупные предметы, которые могут помешать ее правильной работе.



Внимание! Опасность получения ожогов! Кофемашина производит горячую жидкость, и во время работы может образовываться горячий пар. Избегайте попадания брызг или горячего пара на кожу. Не прикасайтесь к горячим поверхностям во время работы прибора.

МЕРЫ БЕЗОПАСНОСТИ

СПЕЦИАЛЬНЫЕ МЕРЫ БЕЗОПАСНОСТИ

(В ОТНОШЕНИИ ДЕТЕЙ И ЛЮДЕЙ С ОГРАНИЧЕННЫМИ ВОЗМОЖНОСТЯМИ)

- Не разрешайте детям играть с прибором.
- Прибор не предназначен для использования детьми. Держите прибор и его кабель в недоступном для детей месте.
- В целях безопасности храните упаковку (полиэтиленовую пленку, коробку, пенопластовые вкладыши и прочее) вне пределов их досягаемости.



Внимание! Не разрешайте маленьким детям играть с упаковочной пленкой, так как это может привести к удушью!

- Допускается использование этого устройства лицами с ограниченными физическими, сенсорными и умственными возможностями, а также лицами с недостатком опыта и знаний, если они находятся под присмотром, и им были разъяснены способы безопасного обращения с устройством и опасности с ним связанные.

ЭКОЛОГИЧЕСКОЕ ПРЕДУПРЕЖДЕНИЕ

После распаковки изделия, пожалуйста, выбрасывайте упаковочный материал, принимая во внимание условия безопасности и охраны окружающей среды.

Для переработки ненужного упаковочного материала, выбрасывайте его в специально предусмотренные мусороприемники в зависимости от характера мусора (фольга, картон, пенопласт и т.д.).

Прежде чем выбросить в мусор какое-либо электрическое изделие, отрежьте его кабель, чтобы предотвратить использование этого изделия другими.



Производитель не несёт ответственности за повреждения, вызванные пренебрежением требованиями безопасности, несоблюдением правил эксплуатации изделия или некорректной настройкой органов управления.

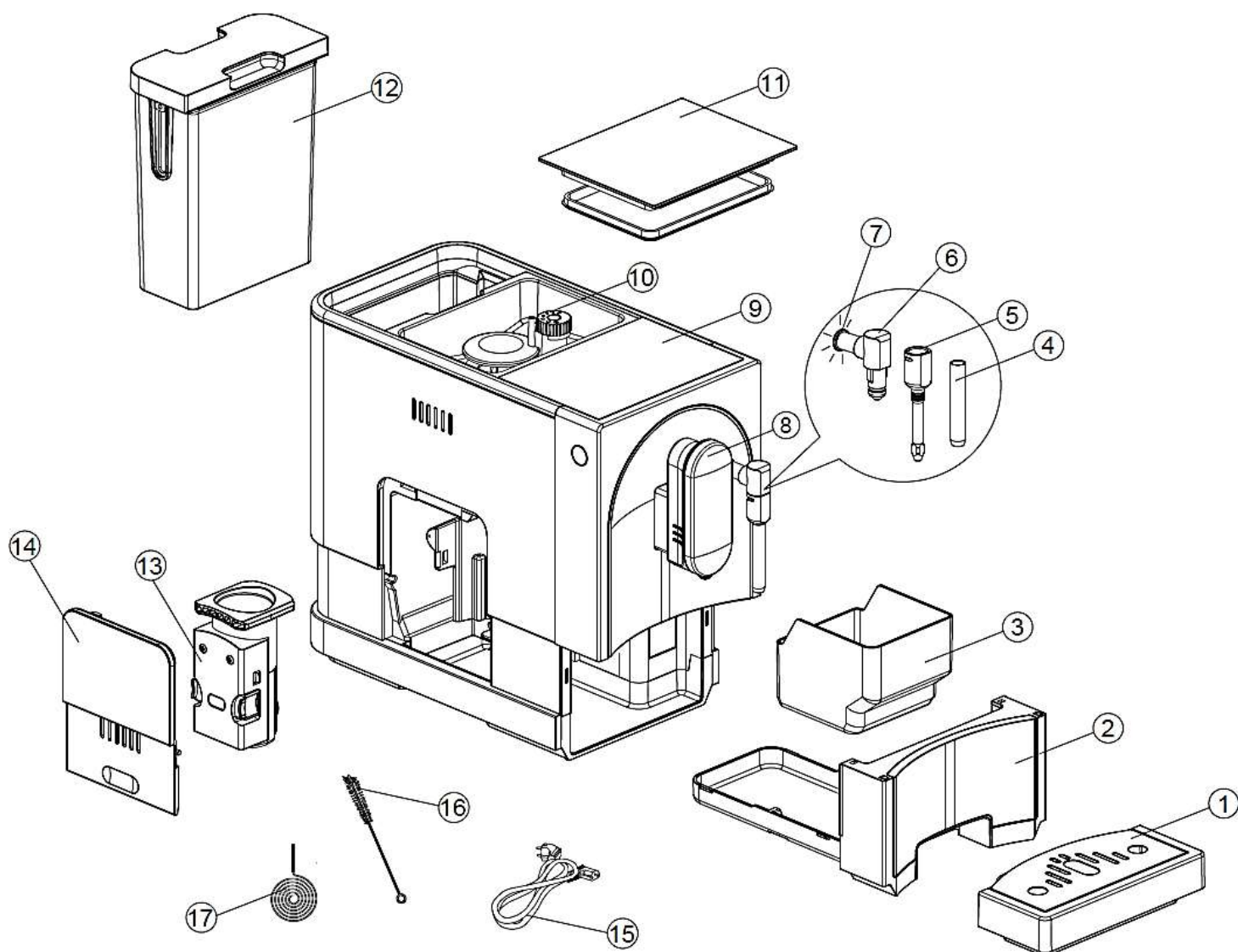
ОПИСАНИЕ ПРИБОРА

ТЕХНИЧЕСКИЕ ХАРАКТЕРИСТИКИ

МОДЕЛЬ	MF-A7021GR / MF-A7021RD MF-A7021WH / MF-A7021xx
МОЩНОСТЬ	1235-1470 Вт
НАПРЯЖЕНИЕ	220-240 В, 50 Гц
ТИП	Автоматическая кофемашина
УПРАВЛЕНИЕ	Сенсорное
ЕМКОСТЬ РЕЗЕРВУАРА ДЛЯ ВОДЫ	1,1 л
ЕМКОСТЬ ОТСЕКА ДЛЯ ЗЕРЕН	160 г
ДАВЛЕНИЕ	19 бар
ДЛИНА ШНУРА	1 м
КЛАСС ЗАЩИТЫ ОТ ПОРАЖЕНИЯ ЭЛЕКТРИЧЕСКИМ ТОКОМ	I
ВСТРОЕННАЯ КОФЕМОЛКА	Есть 5 степеней помола
КАПУЧИНАТОР	Есть
ИСПОЛЬЗУЕМЫЙ КОФЕ	Зерновой
СЪЕМНЫЙ ЛОТОК ДЛЯ СБОРА КАПЕЛЬ	Есть
РАЗМЕР УСТРОЙСТВА	184x314x410 мм
ВЕС НЕТТО / ВЕС БРУТТО	8,28 кг / 9,72 кг

ОПИСАНИЕ ПРИБОРА

КОМПЛЕКТАЦИЯ И АКСЕССУАРЫ

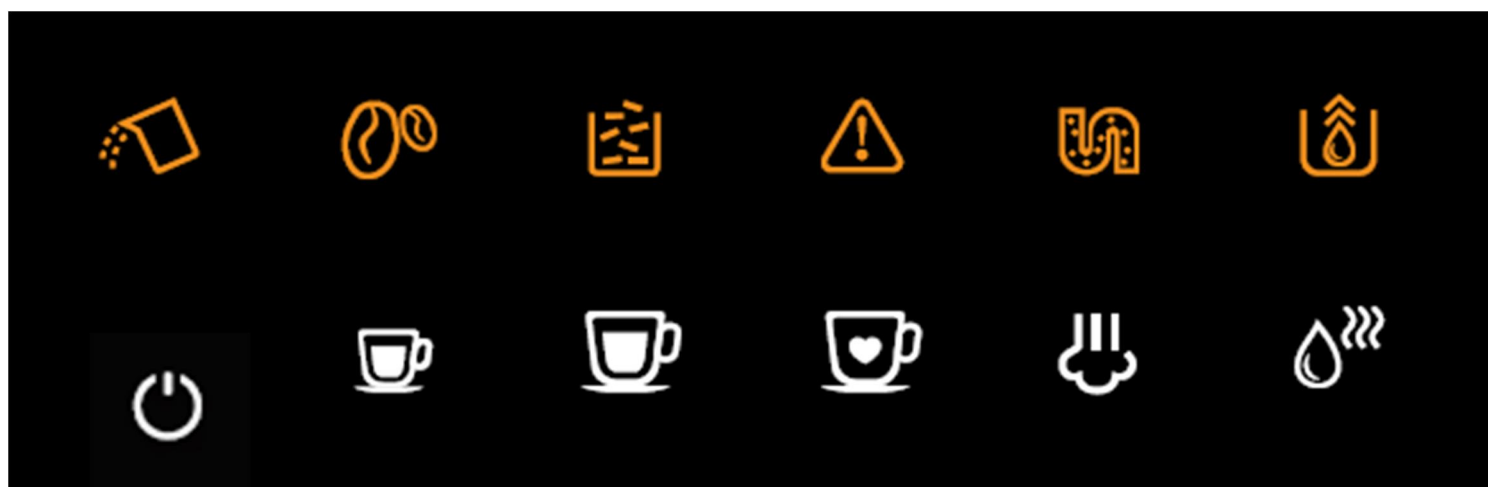


1. Внешний лоток для капель
2. Внутренний лоток для капель
3. Контейнер для отходов
4. Металлическая трубка
5. Паровое сопло
6. Крышка сопла
7. Световой индикатор подачи пара
8. Кран для подачи кофе
9. Панель управления

10. Контейнер для кофейных зерен
11. Крышка контейнера
12. Резервуар для воды
13. Заварочный блок
14. Боковая крышка
15. Силовой кабель
16. Щетка для чистки
17. Игла для чистки

ОПИСАНИЕ ПРИБОРА

ПАНЕЛЬ УПРАВЛЕНИЯ



Включение/
Выключение прибора



Приготовление кофе:
эспрессо



Приготовление кофе:
лунго



Приготовление кофе:
«любимая настройка»



Кнопка подачи пара



Кнопка подачи
горячей воды



Индикатор низкого
уровня воды



Индикатор малого
количества кофейных
зерен



Горит постоянно –
индикатор заполнения
контейнера для отходов
Мигает – Лоток или
контейнер для отходов
не установлены



Горит постоянно –
заварочный блок
установлен неверно
Мигает – боковая
крышка
не закрыта



Горит постоянно –
необходимо выполнить
очистку от накипи
Мигает – выполняется
очистка от накипи




Выполняется полная
очистка системы

ЭКСПЛУАТАЦИЯ ПРИБОРА

ПОДГОТОВКА К РАБОТЕ И ИСПОЛЬЗОВАНИЕ

Перед началом использования кофемашины распакуйте прибор и снимите упаковочную пленку и иные материалы со всех компонентов.

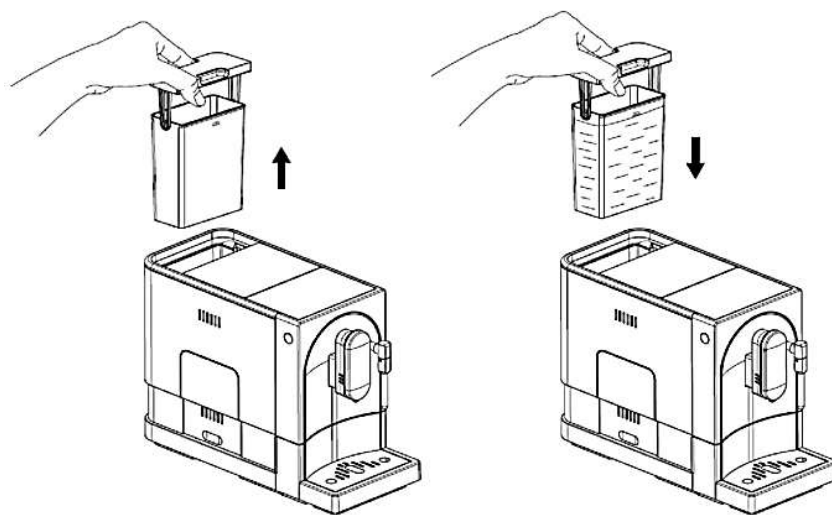
- Установите прибор на ровную устойчивую поверхность рядом с розеткой электропитания.
- Вставьте лоток для сбора капель в кофемашину.
- Налейте воду в резервуар.
- Наполните кофейными зернами контейнер для кофе.
- Расправьте сетевой шнур, подключите его к разъему на задней стороне прибора, вставьте вилку в розетку.

Перед первым использованием необходимо очистить кофемашину, нажав на кнопку подачи горячей воды  .

НАПОЛНЕНИЕ РЕЗЕРВУАРА ВОДОЙ

Когда резервуар для воды опустеет, загорится индикатор  .

Поднимите резервуар, используя его крышку в качестве ручки. Залейте чистую воду в резервуар. Не превышайте максимальной отметки и не заливайте горячую воду или посторонние жидкости. Установите наполненный резервуар в кофемашину, убедитесь, что он установлен правильно.



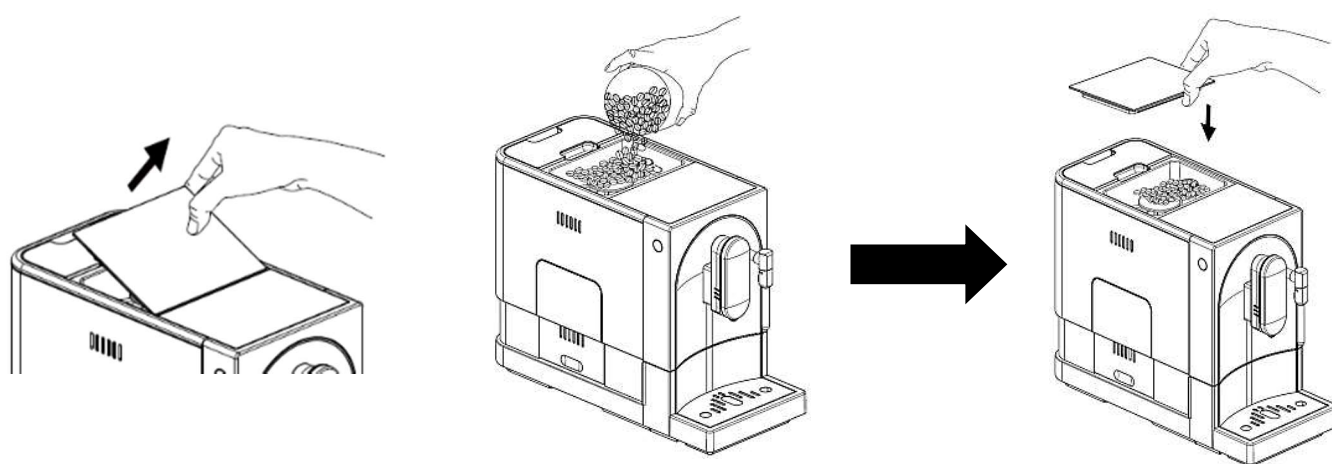
ЭКСПЛУАТАЦИЯ ПРИБОРА

ПОДГОТОВКА К РАБОТЕ И ИСПОЛЬЗОВАНИЕ

НАПОЛНЕНИЕ КОНТЕЙНЕРА ДЛЯ КОФЕ

Когда контейнер для зерен опустеет, загорится индикатор .



- Откройте крышку контейнера.
- Заполните контейнер кофейными зернами.
- Установите крышку контейнера на место, убедитесь, что она надежно закрыта.

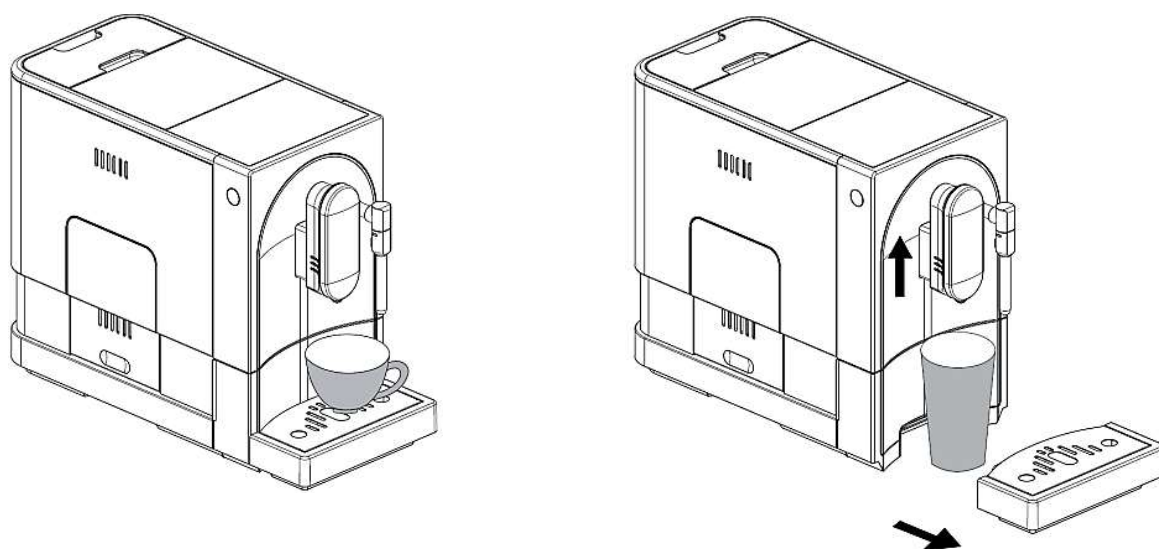


Внимание! Контейнер предназначен только для кофейных зерен. Засыпание в контейнер для зерен молотого кофе, растворимого кофе или посторонних предметов может привести к выходу кофемашины из строя.

ЭКСПЛУАТАЦИЯ ПРИБОРА

ПРИГОТОВЛЕНИЕ КОФЕ

- Нажмите на кнопку «Включение/Выключение прибора» .
- Кофемашина автоматически осуществит промывку сопла подачи пара и крана подачи кофе. Данный процесс можно отменить нажав на кнопку .
- Кофемашина перейдет в режим ожидания.
- Разместите чашку под краном. Высоту крана можно регулировать и настроить под размер чашки. При необходимости можно вынуть лоток для капель, чтобы освободить место для чашки.



- Выберите напиток, нажав на кнопку «Приготовление эспрессо» или «Приготовление лунго».




Оба варианта используют одинаковое количество зерен, но в эспрессо добавляется меньше воды, а в лунго больше.

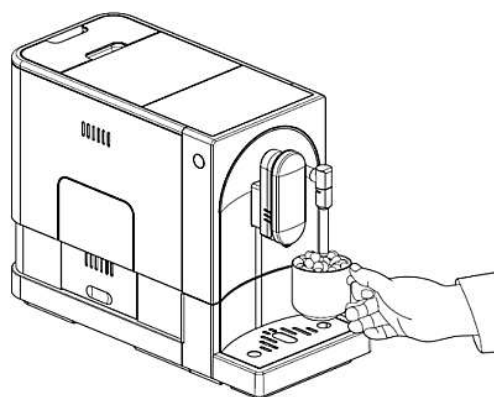
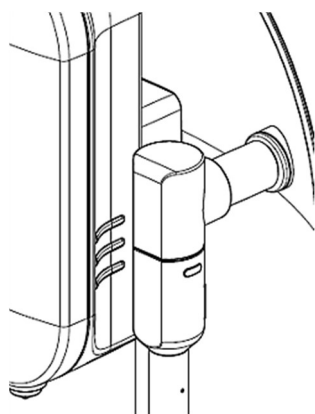
- После нажатия кнопки она останется подсвеченной на панели управления, световая индикация покажет, что идёт приготовление напитка. Приготовленный кофе будет налит в чашку через кран. Вы можете остановить этот процесс в любой момент, повторно нажав на кнопку выбора напитка.

ЭКСПЛУАТАЦИЯ ПРИБОРА

ПРИГОТОВЛЕНИЕ ВСПЕНЕННОГО МОЛОКА



Рекомендуется сначала приготовить кофе, затем приготовить вспененное молоко в отдельной емкости и добавить его в чашку.

- Возьмите чашку большего размера и приготовьте эспрессо, следуя инструкциям в разделе «Приготовление кофе».
- Поверните трубку подачи пара по направлению к лотку для сбора капель.
- Нажмите на кнопку подачи пара  на панели управления. Кнопка начнет мигать. Машина начнет нагрев воды и осуществит промывку сопла.
- После того, как кнопка подачи пара перестанет мигать, но останется подсвеченной, поместите емкость с молоком под трубку и погрузите трубку в молоко на глубину около 5 сантиметров.
- Еще раз нажмите на кнопку подачи пара .
- Машина начнет выпускать горячий пар, взбивая молоко в емкости.
- После взбивания молока до нужной Вам степени, остановите процесс нажав на кнопку подачи пара  еще раз.
- Извлеките трубку из емкости с молоком и протрите трубку влажной тряпкой, удаляя остатки молока.
- Налейте горячее вспененное молоко в чашку с кофе.





ЭКСПЛУАТАЦИЯ ПРИБОРА

ПОДАЧА ГОРЯЧЕЙ ВОДЫ

- Включите прибор и дождитесь завершения автоматической промывки.
- Разместите чашку под краном кофемашины.
- Нажмите кнопку подачи горячей воды . Кнопка на панели управления и подсветка прибора будут гореть, показывая, что прибор осуществляет нагрев воды.
- После завершения нагрева, машина начнет наливать воду через кран в чашку. Вы можете остановить этот процесс в любой момент, повторно нажав на кнопку .

«ЛЮБИМАЯ НАСТРОЙКА»

С помощью функции «любимая настройка» Вы можете задать кофемашине желаемый объем напитка при приготовлении кофе.

- Разместите чашку под краном кофемашины.
- Нажмите кнопку «любимая настройка»  и удерживайте нажатой в течение 2 секунд. Кнопки «Приготовление эспрессо» и «Приготовление лунго» будут мигать. Выберите один из этих двух вариантов, нажав на соответствующую кнопку.
- Машина начнет приготовление выбранного напитка. Нажмите на кнопку выбранного напитка ещё раз и удерживайте её нажатой, чтобы машина продолжала наливать напиток в чашку. Отпустите кнопку, когда объем напитка будет достаточным. Прозвучит двойной звуковой сигнал, что будет означать, что машина запомнила этот объем.
- В дальнейшем, нажатие на кнопку «любимая настройка»  в момент выбора напитка, позволит приготовить напиток заданного объема.

ЭКСПЛУАТАЦИЯ ПРИБОРА

ИЗМЕНЕНИЕ ОБЪЕМА НАПИТКОВ ПО УМОЛЧАНИЮ

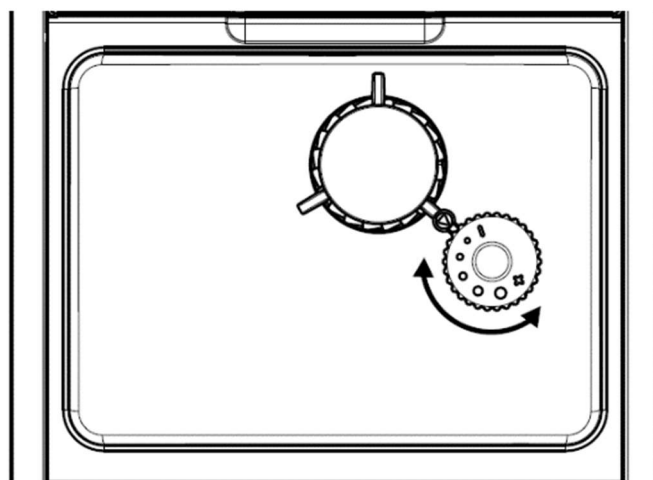
Кофемашина может запомнить предпочитаемый Вами объем эспрессо, лунго и горячей воды в диапазоне от 25 до 250 мл.

- Когда машина наливает выбранный Вами напиток (или горячую воду), нажмите и удерживайте кнопку соответствующего напитка (или горячей воды). Машина продолжит наливать напиток игнорируя заданный по умолчанию объем.
- Отпустите кнопку, когда объем напитка будет достаточным. Прозвучит двойной звуковой сигнал, что будет означать, что машина запомнила этот объем и в дальнейшем будет использовать его как объем по умолчанию.

РЕГУЛИРОВКА СТЕПЕНИ ПОМОЛА

Степень помола зерен можно отрегулировать, вращая ручку в контейнере для зерен. Точками отмечена степень помола от более мелкого до более крупного.

Для регулировки степени помола необходимо **во время работы кофемолки** повернуть ручку на нужное деление.



Важно! Не производите настройку, когда машина не работает. Настройку необходимо осуществлять только при измельчении зерен.

ЭКСПЛУАТАЦИЯ ПРИБОРА

РЕЖИМЫ РАБОТЫ

Кофемашина имеет три режима работы: стандартный, экономичный и ускоренный. Ускоренный режим позволяет получить напиток быстрее, чем в стандартном. Экономичный режим позволяет экономить электроэнергию при использовании прибора.

Основные отличия режимов:


	Ускоренный режим	Стандартный режим	Экономичный режим
Подсветка	Есть	Есть	Нет
Предварительное смачивание*	Нет	Есть	Есть
Время автоотключения	30 минут	20 минут	10 минут
Запоминание объема напитка	Да	Да	Да

*Предварительное смачивание означает, что перед экстракцией кофе, машина смачивает перемолотые зерна в заварочном блоке небольшим количеством воды. Это позволяет создать большее давление в заварочном блоке и улучшить процесс экстракции, повышая насыщенность и вкусовые качества напитка.




ЭКСПЛУАТАЦИЯ ПРИБОРА


ПЕРЕКЛЮЧЕНИЕ РЕЖИМОВ РАБОТЫ

Для выбора режима нажмите кнопку «Включение/выключение», когда машина находится в режиме ожидания, и удерживайте в течение 5 секунд.

Кнопка  начнет мигать. На панели управления загорятся кнопки, показывающие выбранный в данный момент режим. Сверьтесь с приведенной ниже таблицей.

	Ускоренный режим	Стандартный режим	Экономичный режим
 Кнопка «Приготовление эспрессо»	Стабильно горит	Мигает	Мигает
 Кнопка «Приготовление лунго»	Мигает	Стабильно горит	Мигает
 Кнопка подачи горячей воды	Мигает	Мигает	Стабильно горит

Стабильно горящая кнопка показывает выбранный режим. Для смены режима нажмите на кнопку, соответствующую нужному режиму ( для выбора ускоренного режима,  для стандартного режима,  для экономичного режима). При переключении режима прозвучит двойной звуковой сигнал.

Если Вы не хотите менять режим, нажмите повторно на кнопку  или подождите 5 секунд. Машина вернется в режим ожидания.


УХОД И ОБСЛУЖИВАНИЕ


ЕЖЕДНЕВНЫЙ УХОД ЗА ПРИБОРОМ

Регулярная чистка и уход за машиной необходимы для поддержания прибора в работоспособном состоянии в течение всего срока службы. Все процедуры по очистке необходимо производить, когда прибор отключен от сети электропитания.

ОЧИСТКА ЛОТКА ДЛЯ КАПЕЛЬ И КОНТЕЙНЕРА ДЛЯ ОТХОДОВ

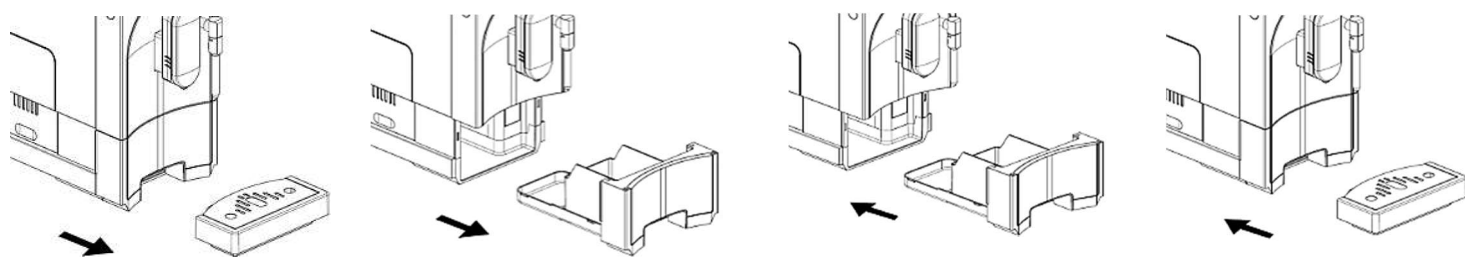
Сливайте воду из лотка для капель и очищайте контейнер для отходов по мере их заполнения.

Если на панели управления загорится индикатор , это означает, что контейнер заполнен и его необходимо очистить.

Если индикатор  мигает, то контейнер не установлен или установлен неправильно.

Прежде чем поместить кофемашину на хранение на длительный срок произведите полную очистку прибора.

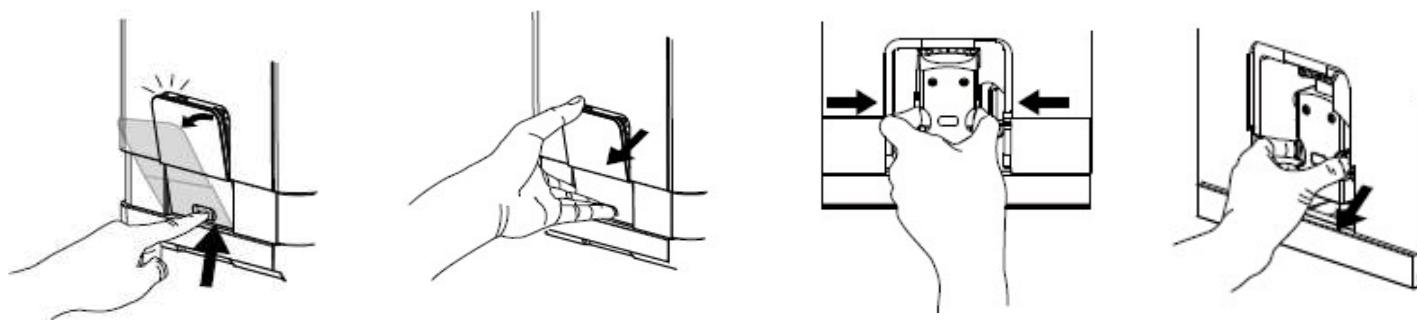
- Выньте лоток для капель из корпуса прибора. Слейте воду, скопившуюся в лотке и промойте его чистой водой.
- Извлеките внутренний лоток с контейнером для отходов из корпуса прибора. Очистите контейнер от отходов и промойте его чистой водой. Высушите контейнер прежде чем устанавливать его обратно в машину.
- Установите внутренний лоток с контейнером обратно в машину.
- Установите лоток для капель обратно в машину.





УХОД И ОБСЛУЖИВАНИЕ

ОЧИСТКА ЗАВАРОЧНОГО БЛОКА

- Нажмите на нижнюю часть боковой крышки, чтобы открыть ее. Снимите крышку и отставьте в сторону.
- Нажмите на кнопки на заварочном блоке (см. Рис.) и извлеките его из корпуса прибора. Промойте блок под струей чистой воды.
- Установите блок обратно в корпус прибора. Закройте крышку.

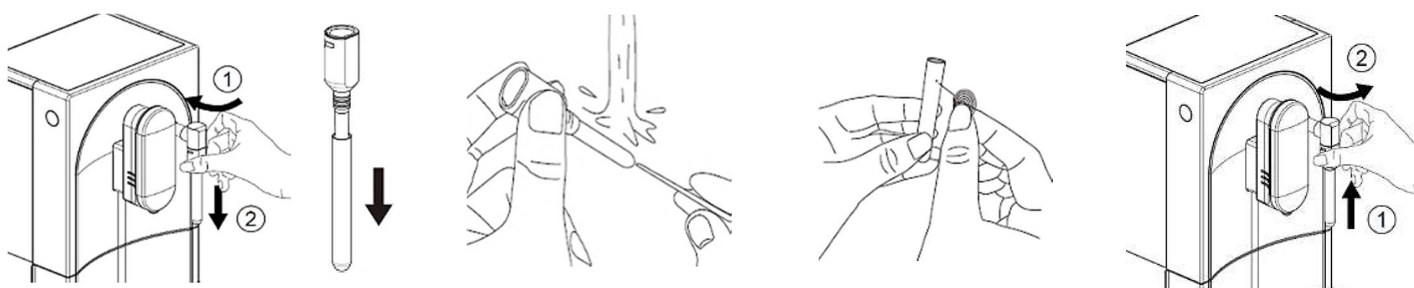


Если на панели управления горит индикатор  , это означает, что заварочный блок не установлен или установлен неправильно.

Если индикатор  мигает, это означает, что боковая крышка не установлена или установлена неправильно.

ОЧИСТКА ПАРОВОГО СОПЛА И ТРУБКИ

- Открутите паровую трубку вращая её по часовой стрелке (см. Рис.). Потяните трубку вниз, чтобы извлечь её из корпуса прибора.
- Отсоедините металлическую часть от верхней части трубки.
- Промойте обе части чистой водой. Используйте поставляемую в комплекте иглу или тонкую проволоку, чтобы прочистить отверстия.
- Присоедините металлическую часть к верхней части трубки. Вставьте трубку обратно в корпус прибора и поверните против часовой стрелки, чтобы закрепить её на месте. Убедитесь, что трубка надежно закреплена.



УХОД И ОБСЛУЖИВАНИЕ


ОЧИСТКА РЕЗЕРВУАРА ДЛЯ ВОДЫ

- Извлеките резервуар для воды из корпуса прибора.
- Промойте резервуар чистой водой.
- Если Вы хотите продолжать использование прибора, заполните резервуар чистой питьевой водой и установите обратно в машину. Если Вы собираетесь убрать машину на хранение, высушите резервуар и затем установите его обратно в машину.

АВТОМАТИЧЕСКОЕ ОТКЛЮЧЕНИЕ

- Выключение прибора вручную осуществляется нажатием кнопки «Включение/Выключение».
- Машина оснащена функцией автоматического выключения. При нахождении в режиме ожидания длительное время, кофемашина выключится автоматически. Время отключения зависит от выбранного режима работы (см. раздел «Режимы работы»).

ОЧИСТКА ОТ НАКИПИ

Если на панели управления загорится индикатор , это означает, что прибор нуждается в очистке от накипи. Рекомендуется выполнять данную процедуру как минимум один раз в месяц или чаще, в зависимости от жесткости используемой воды.

Для выполнения процедуры очистки от накипи:

1. Полностью заполните резервуар для воды чистой водой.
2. Добавьте упаковку средства для очистки от накипи, которое подходит для использования в кофемашинах.









Внимание! Не используйте уксус или средства, не предназначенные для применения в кофемашинах, так как они могут нанести вред прибору.


3. Разместите вместительную емкость под кран для наливания напитков и включите кофемашину.

УХОД И ОБСЛУЖИВАНИЕ

ОЧИСТКА ОТ НАКИПИ




4. В режиме ожидания нажмите одновременно кнопки  и  («Приготовление эспрессо») и удерживайте нажатыми в течение 5 секунд. Прозвучит двойной звуковой сигнал, на панели управления начнут мигать индикатор  и кнопка «Приготовление эспрессо» .

5. Нажмите кнопку «Приготовление эспрессо»  для запуска процесса очистки от накипи. Если Вы не хотите запускать процесс очистки, нажмите на кнопку  и машина вернется в режим ожидания.

Если Вы выбрали запуск процесса очистки от накипи, в качестве подтверждения на панели управления замигает индикатор .



Внимание! В ходе очистки от накипи прибор работает с водой, нагретой до высоких температур. Будьте осторожны и избегайте попадания горячей воды на незащищенную кожу.

6. Когда машина использует всю воду из резервуара, на панели управления загорятся индикатор  и кнопка . Извлеките резервуар, промойте его чистой водой и наполните чистой водой до максимума. Установите резервуар на место в корпусе прибора. Индикатор  погаснет и машина продолжит процесс очистки.



7. После завершения процесса очистки от накипи, кофемашина выключится автоматически.


УХОД И ОБСЛУЖИВАНИЕ



ПОЛНАЯ ОЧИСТКА СИСТЕМЫ

Функция полной очистки системы позволяет подготовить прибор к длительному хранению или очистить перед тем, как отвезти в сервисный центр.

Для выполнения процедуры полной очистки:


1. Когда кофемашина перейдет в режим ожидания, нажмите одновременно кнопки  и  («Приготовление лунго») и удерживайте нажатыми в течение 5 секунд.

На панели управления начнет мигать индикатор .

2. Извлеките резервуар для воды из корпуса прибора. Индикатор  начнет гореть стабильно, показывая, что идет полная очистка системы. Вы можете отменить запуск процесса полной очистки до извлечения резервуара, нажатием на кнопку .




3. После завершения процесса полной очистки, кофемашина выключится автоматически.



Внимание! Используя кофемашину первый раз после полной очистки системы необходимо в режиме ожидания нажать на кнопку подачи горячей воды  и удерживать нажатой, пока из крана не польется вода.

ВКЛЮЧЕНИЕ ПРОМЫВКИ ВРУЧНУЮ

Существует возможность ручной активации промывки крана для подачи напитков и парового сопла. Для этого:

1. Когда кофемашина перейдет в режим ожидания, нажмите одновременно кнопки  и . На панели управления замигает кнопка . Машина осуществит промывку крана для подачи напитков и парового сопла.

2. После промывки машина вернется в режим ожидания.

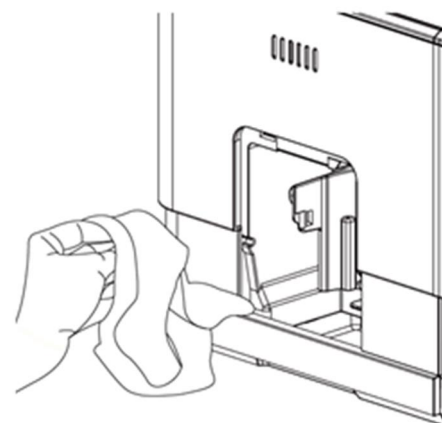
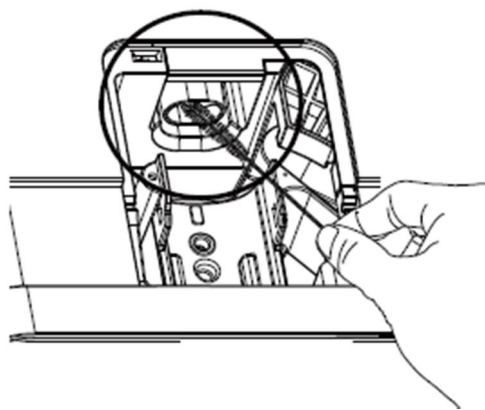
УХОД И ОБСЛУЖИВАНИЕ

ЧИСТКА ПОВЕРХНОСТЕЙ

- Перед чисткой кофемашины, отключите её от электросети.
- Слейте всю жидкость из лотков.
- Для очистки поверхностей прибора используйте влажную тряпку.
- Панель управления протирайте сухой тряпкой, избегайте попадания воды.
- Не используйте абразивных чистящих средств, так как они могут повредить поверхности прибора.

ОЧИСТКА ВНУТРЕННЕГО ОТСЕКА

- Нажмите на нижнюю часть боковой крышки, чтобы открыть её. Снимите крышку и отставьте в сторону.
- Нажмите на кнопки на заварочном блоке и извлеките его из корпуса прибора.
- Промойте заварочный блок под струей чистой воды. Дайте ему полностью высохнуть, прежде чем установить его обратно в машину.
- Очистите внутренний отсек прибора от остатков молотого кофе с помощью щетки.
- Протрите внутренний отсек тряпкой. Если Вы протираете влажной тряпкой, дайте внутреннему отсеку полностью высохнуть прежде чем установить в него заварочный блок.



УХОД И ОБСЛУЖИВАНИЕ

УСТРАНЕНИЕ НЕПОЛАДОК

Проблема	Возможная причина	Пути устранения
Кофемашина не работает.	Прибор не подключен к сети электропитания.	Подключите прибор к электросети, нажмите на кнопку  . Проверьте кабель и вилку прибора на наличие повреждений.
Кнопки на панели управления не нажимаются или нажимаются с задержкой.	На работу прибора оказывают влияние электромагнитные помехи. Панель управления загрязнена.	Отключите прибор от сети электропитания и включите повторно через несколько минут. Протрите панель управления тряпкой.
Приготовленный кофе недостаточно горячий.	Заварочный блок не успел прогреться.	Осуществите промывку крана и парового сопла прибора как минимум 3 раза.
Машина не наливает кофе через кран.	Вероятно, машина используется впервые после выполнения процедуры полной очистки системы.	Нажмите на кнопку подачи горячей воды и удерживайте, пока из крана не польется вода.
Время разогрева кофемашины увеличилось.	Внутри прибора образовалось значительное количество накипи.	Проведите процедуру очистки прибора от накипи.
Резервуар для воды извлечен или опустел, но соответствующий индикатор на панели управления не загорается.	В месте размещения резервуара скопилась вода.	Удалите воду в месте размещения резервуара с помощью тряпки.

УХОД И ОБСЛУЖИВАНИЕ

Проблема	Возможная причина	Пути устранения
Внутренний лоток заполнен большим количеством воды.	Помол кофе слишком мелкий, кофе не дает воде проходить через систему.	Измените степень помола в сторону более крупного, следуя инструкциям в разделе «Регулировка степени помола».
Кофе наливается через кран очень медленно или по каплям.	Помол кофе слишком мелкий, кофе не дает воде проходить через систему.	Измените степень помола в сторону более крупного, следуя инструкциям в разделе «Регулировка степени помола».
На панели управления мигает индикатор малого количества зерен в контейнере, но зерен в контейнере достаточно.	Забился внутренний отсек прибора.	Осуществите очистку внутреннего отсека кофемашины, следуя указаниям в соответствующем разделе инструкции.
Индикатор выполнения очистки от накипи продолжает мигать даже после завершения процесса очистки.	Процесс очистки от накипи не был завершен должным образом.	Повторите процесс очистки от накипи. В ходе очистки не отключайте машину самостоятельно, дождитесь автоматического отключения после выполнения очистки.
Трубка подачи пара работает неэффективно и не позволяет взбить молоко.	Паровое сопло засорилось.	Очистите паровое сопло и трубку, следуя указаниям в соответствующем разделе инструкции.

УХОД И ОБСЛУЖИВАНИЕ

ИНФОРМАЦИЯ О ТРАНСПОРТИРОВКЕ

- Перед хранением и повторной эксплуатацией очистите и полностью просушите все части прибора. Храните прибор в сухом вентилируемом месте вдали от нагревательных приборов и попадания прямых солнечных лучей.
- При транспортировке и хранении запрещается подвергать прибор механическим воздействиям, которые могут привести к повреждению прибора и/или нарушению целостности упаковки.
- Необходимо беречь упаковку прибора от попадания воды и других жидкостей.

УТИЛИЗАЦИЯ

Упаковка изготовлена из экологически чистых материалов, которые можно без ущерба для окружающей среды подвергать переработке, складировать на специальных полигонах для хранения отходов и утилизировать.

Упаковочные материалы имеют соответствующую маркировку.

Символ на изделии или его упаковке указывает, что оно не подлежит утилизации в качестве бытовых отходов. Изделие следует сдать в соответствующий пункт приема электронного и электрооборудования для последующей утилизации.

Соблюдая правила утилизации изделия, вы сможете предотвратить причинение ущерба окружающей среде и здоровью людей, который возможен вследствие неподобающего обращения с подобными отходами. За более подробной информацией об утилизации изделия просьба обращаться к местным властям, в службу по вывозу и утилизации отходов или в магазин, в котором вы приобрели изделие.



УХОД И ОБСЛУЖИВАНИЕ

СЕРВИСНОЕ ОБСЛУЖИВАНИЕ ПОСЛЕ ПРОДАЖИ

Просим вас придерживаться следующих мер:

1. При покупке товара требуйте, чтобы продавец поставил свою отметку в гарантийном талоне.
2. Используйте свое изделие в соответствии с инструкциями по эксплуатации.
3. Если у Вас возникнут вопросы по изделию, Вы можете обратиться в пункты обслуживания по адресам указанных в Вашем Гарантийном Талоне.
4. По окончании сервисных работ, не забудьте потребовать у сервисного специалиста отметку в гарантийном талоне.
5. Официальный срок службы изделия составляет 3 года. Учитывая надежность и высокое качество, фактический срок службы может быть существенно выше официального.
6. Гарантийный срок изделия указан в гарантийном талоне, который вложен с инструкцией по эксплуатации.

На всю электротехническую продукцию MAUNFELD распространяется действие Технического Регламента Таможенного Союза :

ТР ТС 004/2011 – «О безопасности низковольтного оборудования».

ТР ТС 020/2011 – «Электромагнитная совместимость технических средств».

ТР ЕАЭС 037/2016 – «Об ограничении применения опасных веществ в изделиях электротехники и радиоэлектроники».

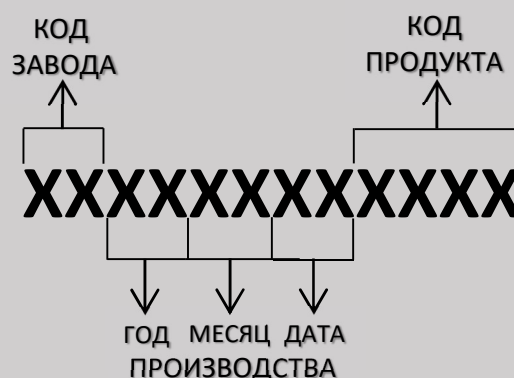
ИНФОРМАЦИЯ ОТ ПРОИЗВОДИТЕЛЯ

Каждая кофемашина MAUNFELD имеет уникальный серийный номер.

Дата производства изделия указана в серийном номере изделия.

Серийный номер состоит из букв и цифр:

Пример:



Торговая марка

MAUNFELD

Тип продукции

Кофемашина

Модель

**MF-A7021GR / MF-A7021RD
MF-A7021WH / MF-A7021xx**

Изготовитель

Tunbow Group Limited
Танбоу Груп Лимитед
Адрес: 10/F, Block A, Chung Mei Centre,
15 Hing Yip Street, Kwun Tong, Kowloon,
Hong Kong, Гонконг, Китай.

Уполномоченное изготовителем
лицо - импортер на территории
Российской Федерации

ООО «МАУНФЕЛД РУС»
123182, г. Москва, ул. Щукинская, д. 2,
эт. 1, пом. 170, каб. 1
www.maunfeld.ru; info@maunfeld.ru
Тел.+ 7 (495) 380 - 19 - 82

Импортер на территории
Республики Беларусь

ООО «МАУНФЕЛД БАЙ»
220015, РБ, Минская обл., Минский р-н,
Щомыслицкий с/с, район д. Антонишки,
д.92, корп.1, пом.4.
www.maunfeld.by; info@maunfeld.by
Тел. +375 17 317-35-35



По всем вопросам технического обслуживания, приобретения аксессуаров, а также по вопросам, связанным с региональным сервисным обслуживанием техники MAUNFELD просим вас обращаться в ближайшую авторизованную сервисную службу. Наши специалисты помогут вам в кратчайшие сроки. Список сервисных центров смотрите на сайте:

www.maunfeld.ru

Производитель оставляет за собой право без предварительного уведомления покупателя вносить изменения в конструкцию и комплектацию изделия, а также в инструкцию по эксплуатации.