

oursson 

bon appétit

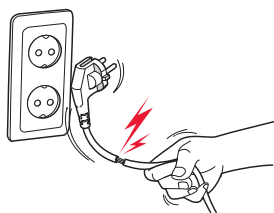
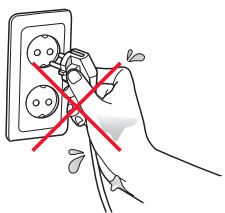
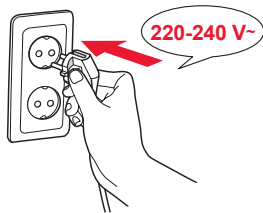


OG2075

DE Bedienungsanleitung
EN Instruction manual
ES Manual de instrucciones
FR Manuel d'instructions
IT Manuale di istruzioni

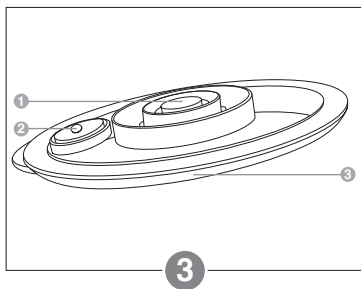
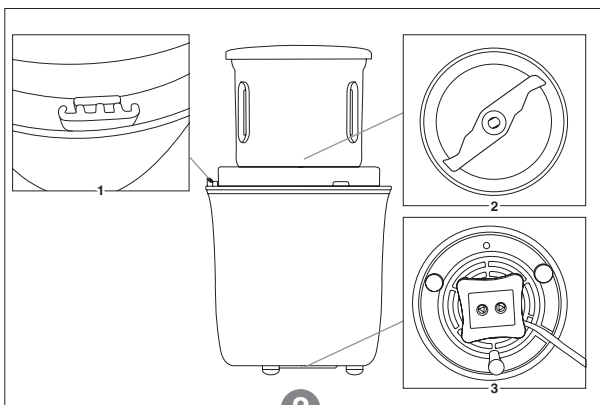
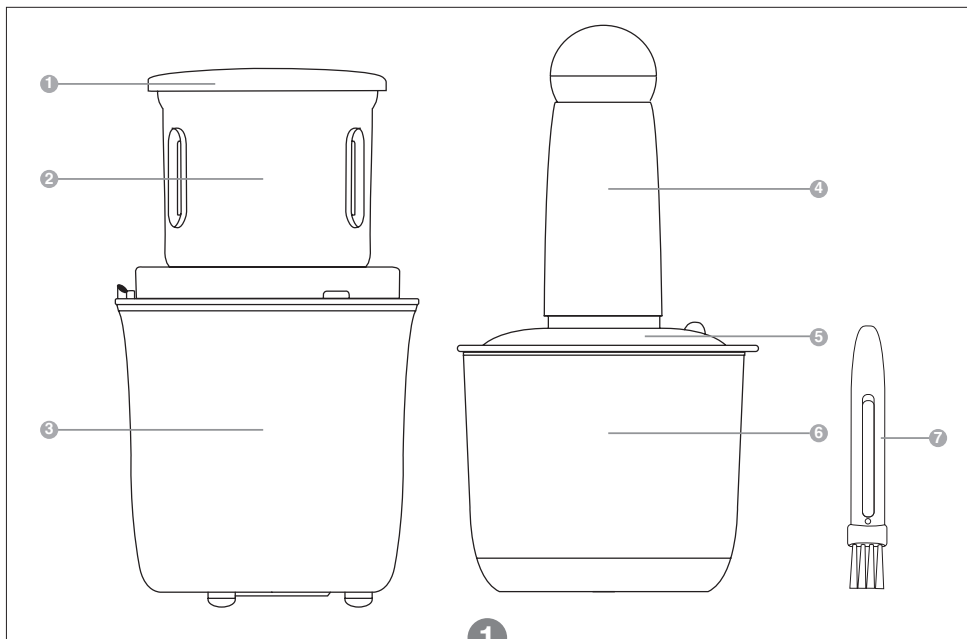
LV Lietošanas pamācība
PL Instrukcja manual
RO Instrucțiuni de utilizare
RU Руководство по эксплуатации
UA Керівництво з експлуатації

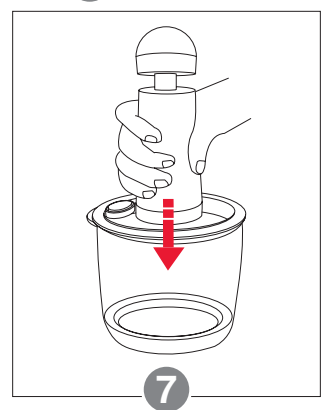
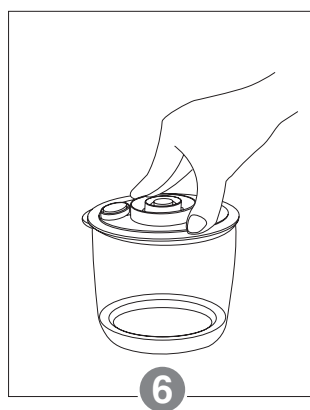
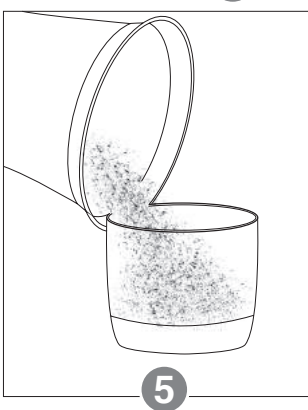
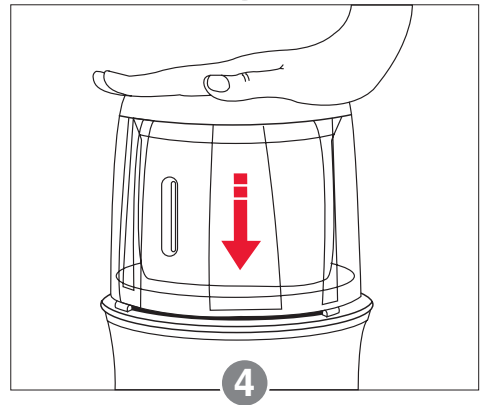
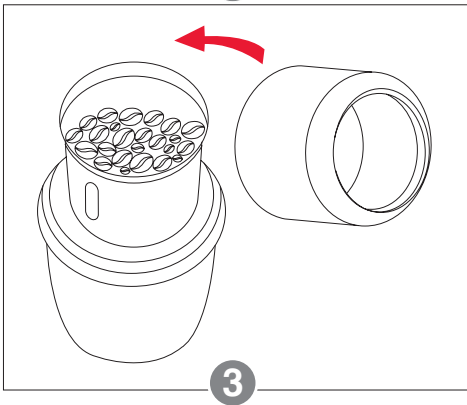
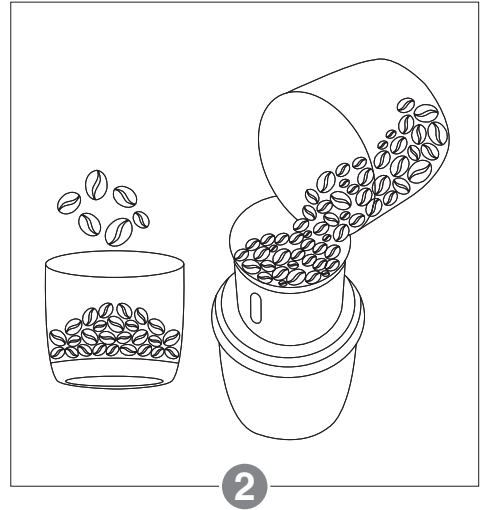
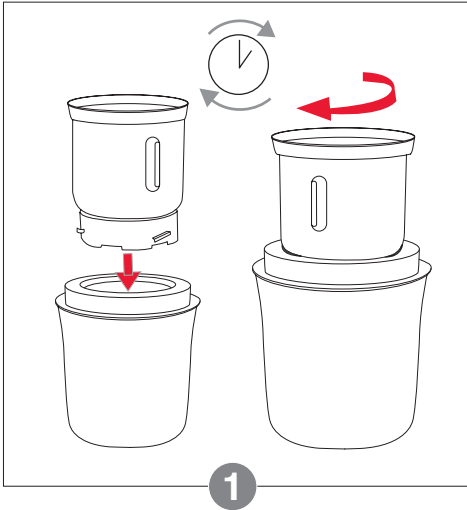


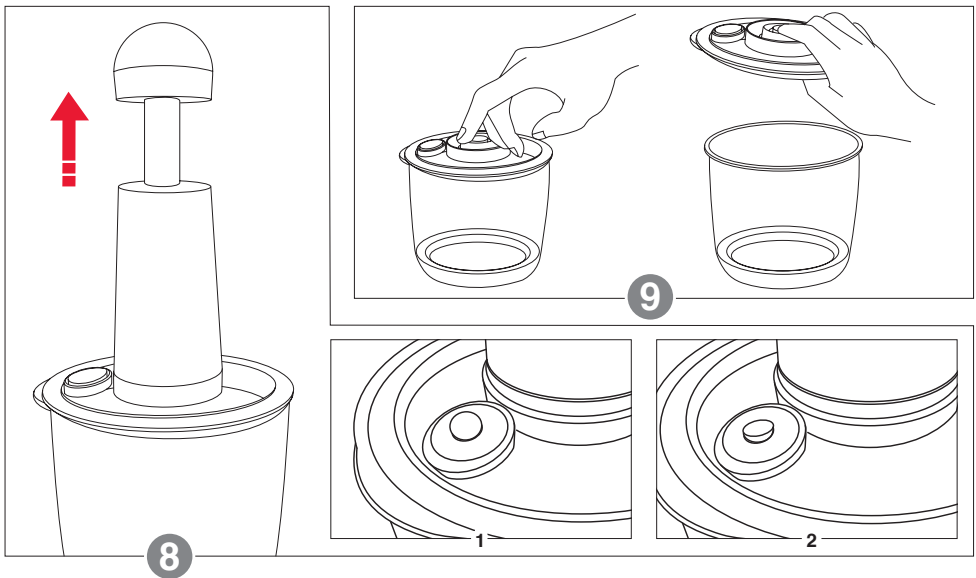


A




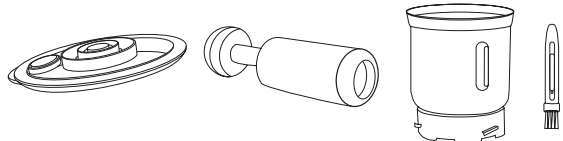
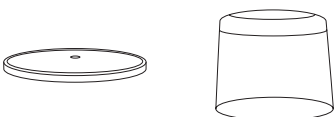

B







D

			
	✓	✗	✓
	✓	✓	✓
	✗	✗	✓

SICHERHEITSHINWEISE – Abbildung A



Gefahrensymbol

Weist auf hohe elektrische Spannungen hin.



Warnsymbol

Weist darauf hin, dass Bedienschritte genau wie in der Anleitung beschrieben ausgeführt werden müssen.

Beim Umgang mit Elektrogeräten sollten Sie stets die folgenden Regeln beachten:

- Benutzen Sie das Gerät so wie in der Bedienungsanleitung beschrieben.
- Stellen Sie das Gerät auf einer stabilen Unterlage auf.
- Benutzen Sie ausschließlich die im Lieferumfang enthaltenen Werkzeuge und Zubehörteile.



Damit es nicht zu Stromschlägen kommt, halten Sie das Netzkabel von Wasser und anderen Flüssigkeiten fern. Falls aus irgendwelchen Gründen Wasser oder andere Flüssigkeiten in das Gerät eindringen sollten, ziehen Sie sofort den Netzstecker, benutzen das Gerät nicht weiter, sondern wenden sich an den autorisierten Kundendienst (ASC) der OURSSON AG.

- Schließen Sie das Gerät an eine passende Stromquelle an.
- Benutzen Sie das Gerät nicht an Stellen, an denen leicht entzündliche Dämpfe in der Luft liegen können.



Versuchen Sie niemals, das Gerät eigenmächtig zu öffnen – zum einen droht Stromschlaggefahr, zum anderen können dadurch schwere Fehlfunktionen eintreten; zusätzlich erlischt die Garantie. Wenden Sie sich bei Reparatur und Wartung nur an den autorisierten Kundendienst, der Reparaturen von OURSSON-Markenprodukten ausführt.

- Wenn Sie das Gerät von einem kühlen zu einem warmen Ort oder umgekehrt bringen, packen Sie es aus und warten 1 – 2 Stunden ab, bevor Sie es einschalten. So kann kondensierte Feuchtigkeit verdunsten und keinen Schaden anrichten.



Damit es nicht zu Stromschlägen kommt, tauchen Sie das Gerät und das Netzkabel niemals in Wasser oder andere Flüssigkeiten.

- Gehen Sie besonders umsichtig vor, wenn Sie das Gerät in der Nähe von Kindern benutzen.
- Berühren Sie keine heißen Teile; ansonsten kann es zu Verbrennungen kommen.
- Das Netzkabel wurde bewusst kurz gehalten, damit es nicht zur Stolperfalle werden kann.
- Achten Sie darauf, dass das Kabel nicht über Tischkanten herabhängt oder heiße Gegenstände berührt.
- Schließen Sie das Gerät nicht an Stromkreise an, an die bereits andere Geräte angeschlossen wurden, die viel Strom verbrauchen: In diesem Fall können Leitungen überlastet werden, das Gerät funktioniert eventuell nicht mehr richtig.
- Stellen Sie das Gerät nicht in der Nähe von Gas- oder Elektroöfen und -herden auf.
- Ziehen Sie nach Gebrauch immer den Netzstecker aus der Steckdose.
- Sorgen Sie dafür, dass das Gerät keinen Erschütterungen, Vibrationen und anderen mechanischen Belastungen

ausgesetzt wird, nicht umkippt oder stürzt.

- Ziehen Sie immer den Netzstecker, bevor Sie das Gerät reinigen oder Zubehörteile wechseln.
- Benutzen Sie das Gerät nicht im Freien.
- Das Gerät ist nicht für Personen geeignet, die unter körperlichen oder geistigen Einschränkungen leiden oder denen es an der nötigen Erfahrung im Umgang mit Elektrogeräten mangelt. Dies gilt natürlich auch für Kinder. Solche Personen dürfen das Gerät nur unter erfahrener Aufsicht nutzen und/oder nachdem sie gründlich mit der Bedienung des Gerätes und den eventuell damit verbundenen Gefahren vertraut gemacht wurden. Lassen Sie Kinder nicht mit dem Gerät spielen.
- Das Gerät ist für den reinen Hausgebrauch vorgesehen.
- Falls das Netzkabel beschädigt wird, muss es von Fachleuten des autorisierten Kundendienstes (ASC) der OURSSON AG ausgetauscht werden, damit es nicht zu Gefährdungen kommt.
- Benutzen Sie ausschließlich die im Lieferumfang enthaltenen Werkzeuge und Zubehörteile.
- Verzichten Sie bei der Reinigung des Gerätes unbedingt auf Scheuermittel und organische Reinigungsmittel (Alkohol, Benzin und dergleichen). Bei hartnäckigen Verschmutzungen können Sie neben einem feuchten Tuch auch ein wenig mildes Reinigungsmittel benutzen.

EMPFEHLUNGEN

- Lesen Sie die Anleitung gut durch, bevor Sie das Gerät benutzen. Bewahren Sie die Anleitung auf, damit Sie später darin nachlesen können.
- Sämtliche Abbildungen in dieser Anleitung dienen nur zur Veranschaulichung, können daher etwas vom tatsächlichen Aussehen Ihres Gerätes abweichen.
- Geben Sie kein Wasser in den Mahlbehälter.
- Damit die Klingen nicht vorzeitig stumpf werden, zerkleinern Sie keine sehr harten Dinge.
- Öffnen Sie das Gerät nicht im Einsatz, berühren Sie keine beweglichen Teile. Andernfalls kann es zu Verletzungen kommen.



Die Messer sind sehr scharf, geben Sie also entsprechend acht.



Wenden Sie bei der Bedienung des Gerätes niemals Gewalt an. Andernfalls kann es zu Schäden kommen, die nicht durch die Garantie abgedeckt werden.

LIEFERUMFANG – Abbildung B-1

① Deckel.....	1Stk.
② Abnehmbarer Mahlbehälter.....	1Stk.
③ Gehäuse.....	1Stk.
④ Luftpumpe.....	1Stk.
⑤ Behälterdeckel mit Ventil.....	1Stk.
⑥ Aufbewahrungsbehälter.....	1Stk.
⑦ Reinigungsbürste.....	1Stk.
Bedienungsanleitung.....	1Stk.

KOMPONENTEN – Abbildung B-2

- ① Ein-/Aussensor
- ② Messer
- ③ Kabelaufwicklung

Behälterdeckel mit Ventil – Abbildung B-3

- ① Luftpumpenventil
- ② Luftpumpensensor
- ③ Silikondichtring

VORBEREITUNG

Vor dem ersten Einsatz wischen Sie das Gerätegehäuse mit einem weichen, leicht angefeuchteten Tuch gründlich ab. Spülen Sie Behälter ⑥, Mahlbehälter ②, und die Deckel ① und ⑤ mit warmem Wasser und etwas Spülmittel. Gut trocknen. Mit einem Tuch trockenwischen. **Ziehen Sie immer den Netzstecker aus der Steckdose, bevor Sie Teile vom Gerät abnehmen oder wieder anbringen.**


Bedienung – Abbildung C

Schritt 1 – Abbildung C-1

- Setzen Sie den Mahlbehälter ② auf das Gehäuse ③, drehen Sie den Behälter im Uhrzeigersinn. – Abbildung C-1.

Schritt 2 – Abbildung C-2

- Geben Sie die Zutaten in den Mahlbehälter ②. Sie können die Zutaten auch mit dem Behälter ⑥ abmessen.

 Sie können maximal 70 g Kaffeebohnen einfüllen. Nicht über die Maximalmarkierung (MAX) hinaus füllen!

 Das Gerät ist mit einer Schaltung ausgestattet, die vor versehentlichem Einschalten schützt.

Schritt 3 – Abbildung C-3

- Drehen Sie den Aufbewahrungsbehälter um, verschließen Sie den Mahlbehälter damit.

Schritt 4 – Abbildung C-4

- Stecken Sie den Netzstecker ein.
- Drücken Sie leicht auf den Behälter, halten Sie den Druck beim Zerkleinern aufrecht.

Schritt 5

- Warten Sie nach der Verarbeitung ab, bis das Messer vollständig zum Stillstand gekommen ist. Nehmen Sie erst dann den Behälter ab. Ziehen Sie den Netzstecker aus der Steckdose.



Maximale Dauerbetriebszeit: 1 Minute. Lassen Sie das Gerät zwischendurch stets 10 – 15 Minuten lang abkühlen.



Das Gerät ist nicht zum Zerkleinern klebriger, sehr fetthaltiger sowie sehr fester Zutaten geeignet: Schokolade, Muskatnuss, kandierte Früchte, Käse, Knoblauch und dergleichen. Das Gerät ist nicht zur Zubereitung von Pasten aus Früchten, Samen, Nüssen und pflanzlichen Zutaten geeignet, beispielsweise Erdnussöl.

HINWEIS: Beim Abkühlen zwischen den Verarbeitungsschritten können Sie den Behälter mit dem Deckel ① verschließen, damit kein Staub eindringt.

Schritt 6 – Abbildung C-5

- Geben Sie die zerkleinerten Zutaten in den Aufbewahrungsbehälter ⑥.

Schritt 7 – Abbildung C-6

- Verschließen Sie den Behälter mit dem Deckel mit Ventil ⑤.

Schritt 8 – Abbildung C-7, 8

- Setzen Sie die Pumpe ④, an den Deckel an, pumpen Sie die Luft aus dem Behälter. Betätigen Sie die Pumpe so oft wie nötig, bis der Vakuumanzeiger nicht mehr absinkt. Abbildung C-8-2.

Schritt 9 – Abbildung C-9

- Zum Öffnen des Behälters heben Sie das Ventil am Deckel leicht an, damit Luft eindringen kann. Der Vakuumanzeiger hebt sich. Abbildung C-8-1. Öffnen Sie den Behälter.



Achten Sie darauf, dass der Silikondichtring am Deckel nicht verschmutzt wird. Zum Reinigen eignen sich Wattestäbchen. Versuchen Sie nicht, Silikonring und Silikonventile vom Deckel zu trennen.

Im Vakuumbehälter lassen sich Lebensmittel optimal lagern.

ZUBEREITUNGSEMPFEHLUNGEN:

- Mahlen Sie Kaffeebohnen gleich vor dem Aufbrühen.
- Lagern Sie Kaffee immer vor Licht geschützt.
- Bewahren Sie Kaffee in einem luftdichten Behälter, am besten unter Vakuumbedingungen auf.

Zutat	Maximale Menge/maximales Gewicht	Geschwindigkeit	Hinweise
Kaffee (Bohnen)	10/30/70 g	bis 20/25/30 s	
Bohnen	60 g	bis 30 s	Vor dem Mahlen abspülen und trocknen.
Geschälter Reis	60 g	bis 30 s	Vor dem Mahlen abspülen und trocknen.
Sesam	40 g	bis 10 s	Vor dem Mahlen abspülen und trocknen.
Nüsse (Mandeln, Erdnüsse, Walnüsse, Haselnüsse, Cashews)	30 – 55 g	bis 10 s	Nur für Lebensmittelzwecke verwenden. Nicht zur Ölgewinnung geeignet.
Mais	30 g	bis 10 s	Vor dem Mahlen abspülen und trocknen.
Buchweizen	10 g	bis 15 s	Vor dem Mahlen abspülen und trocknen.
Kardamom (Samen)	1,5 Esslöffel (10 g)	bis 15 s	Ältere Samen können zu hart zum Zerkleinern sein.
Zimt	3 Stangen	bis 30 s	Zuvor mit der Hand in Stücke brechen.
Koriander (Samen)	22 g	bis 20 s	Zum Kochen eignet sich gerösteter Koriander am besten.
Kreuzkümmel (Samen)	32 g	bis 20 s	Zum Kochen eignet sich gerösteter Kreuzkümmel am besten.
Chilis (getrocknet)	20 g	bis 10 s	Warten Sie nach den Mahlen 30 Sekunden ab, bevor Sie den Deckel öffnen. So atmen Sie keinen Chilistaub ein.
Leinsamen	85 g	bis 30 s	Mischen Sie Leinsamen am besten mit Mandeln und Sonnenblumenkernen.
Pfeffer (Erbsen)	40 – 50 g	bis 30 s	Etwas ältere Zutaten mahlen Sie bis etwa 15 Sekunden länger.
Sternanis	8 – 9 Stücke (15 g)	bis 15 s	Etwas ältere Zutaten mahlen Sie bis etwa 15 Sekunden länger.
Sonnenblumenkerne	55 g	bis 30 s	Am besten mit Mandeln und Leinsamen mischen.
Nelken (ganz)	3,5 Esslöffel (30 g)	bis 30 s	Etwas ältere Zutaten mahlen Sie bis etwa 15 Sekunden länger.
Mariendistel	10 g	bis 20 s	Zuvor im Backofen trocknen.
Weizen	10 g	bis 15 s	Vor dem Mahlen abspülen und trocknen.
Zucker	20 g	bis 30 s	
Kakao (Bohnen)	15/30 g	bis 20/25 s	Verarbeiten Sie nur kleine Mengen geschälter, gerösteter Kakaobohnen.

HINWEIS: Der Mahlgrad (also die „Feinheit“ der verarbeiteten Zutaten) hängt von Menge und Härte der Zutaten sowie der Verarbeitungszeit ab. Sie können die Verarbeitungszeit nach oben oder un-

ten korrigieren. Zum Reinigen des Gerätes können Sie weißen Reis verwenden; dieser nimmt auch Gerüche auf, die nach dem Mahlen von Gewürzen zurückbleiben können.

REINIGUNG UND PFLEGE – Abbildung D



Reinigen Sie alle Teile des Gerätes gleich nach dem Einsatz.

- Ziehen Sie den Netzstecker aus der Steckdose. Drehen Sie den Mahlbehälter gegen den Uhrzeigersinn, nehmen Sie den Behälter ab.
- Spülen Sie den Deckel mit Ventil ⑤, den Mahlbehälter ② und die Pumpe ④ mit warmem Seifenwasser.

Den Aufbewahrungsbehälter ⑥ und den Deckel ① können Sie in die Spülmaschine geben.

Stellen Sie die Temperatur der Spülmaschine nicht höher als 60 °C ein.



- Wischen Sie das Gerätegehäuse mit einem weichen, leicht angefeuchteten Tuch sauber. Tauchen Sie das Gehäuse niemals in Wasser oder andere Flüssigkeiten – Stromschlaggefahr!

- Trocknen Sie alle Teile gründlich.

MÖGLICHE PROBLEME UND LÖSUNGEN

Problem	Mögliche Ursachen	Lösung
Das Gerät lässt sich nicht einschalten.	• Die Steckdose liefert keinen Strom.	• Ziehen Sie den Netzstecker, warten Sie ab, bis es wieder Strom gibt.
Das Gerät arbeitet nur langsam.	• Empfohlene Dauerbetriebszeit überschritten.	• Maximale Dauerbetriebszeit – 1 Minute

ZERTIFIZIERUNG

Hinweise zur Produktzertifizierung finden Sie unter <http://www.oursson.com>; Sie können auch Ihren Händler danach fragen.

Technische Daten	
Modell	OG2075
Stromverbrauch (W)	Maximal 250
Netzspannung	220 – 240 V~, 50 – 60 Hz
Elektrische Schutzklasse	II
Mahlbehältervolumen (g)	Maximal 75
Temperatur bei Lagerung und Transport	-25 bis 35°C
Umgebungstemperatur im Betrieb	5 bis 35°C
Luftfeuchtigkeit	15 – 75%, nicht kondensierend
Abmessungen (mm)	201 × 116 × 116
Gewicht (kg)	0,97

*** Die Geräte sollten an einer trockenen, gut belüfteten Stelle bei Temperaturen nicht unter -25 °C gelagert werden.**



Reparaturen des Gerätes dürfen nur über den autorisierten Kundendienst der OURSSON AG ausgeführt werden.

REPARATUREN

Wir freuen uns, dass Sie sich für ein hochwertiges Produkt der OURSSON AG entschieden haben. Wir achten darauf, Ihnen stets sinnvolle, wirklich praxistaugliche Geräte zu bieten. Auch bei der Qualität gehen wir keine Kompromisse ein. Falls Ihr OURSSON-Produkt doch einmal repariert werden muss, wenden Sie sich bitte an unseren autorisierten Kundendienst (nachstehend einfach Kundendienst genannt). Eine vollständige Liste mit Kundendienstniederlassungen und ihren Anschriften finden

Sie auf unseren Internetseiten: www.oursson.com

Garantiebedingungen der OURSSON AG:

1. Die Garantiebedingungen der OURSSON AG, die über den Kundendienst der OURSSON AG erbracht werden, gelten ausschließlich in dem Land, in dem die Geräte der OURSSON AG vertrieben werden, da Garantieleistungen nach landesspezifischen Vorschriften und Konformitätsvorgaben erbracht werden müssen.

- Die OURSSON AG erbringt Garantieleistungen gemäß den im jeweiligen Vertriebsland gültigen Verbraucherschutzgesetzen. Garantieleistungen können nur in Anspruch genommen werden, wenn das jeweilige Produkt ausschließlich zu persönlichen, familiären Zwecken sowie im Haushalt eingesetzt wird. Die OURSSON AG ist nicht zur Erbringung von Garantieleistungen verpflichtet, wenn Produkte für gewerbliche Zwecke, in Unternehmen, Institutionen, Organisationen oder in einem ähnlichen Umfeld eingesetzt werden.
- Folgende Nutzungsbedingungen und Garantiezeiten gelten für Produkte der OURSSON AG:

Produktbezeichnung	Einsatzzeit in Monaten	Garantiezeit, in Monaten
Mikrowellengeräte, Brotbackautomaten, Induktionsherde	60	12
Multikochgeräte, Küchenmaschinen, Wasserkocher, Elektrogrills, Handmixer, Mixer, Fleischwölfe, Toaster, Thermobehälter, Röstgeräte, Saftbereiter, Dampfgarer, Kaffeebereiter, Zerkacker, Dörrgeräte, Joghurtbereiter, Fermentiergeräte, Miniöfen, Tiefkühlgeräte, Kühlgeräte, automatische Kaffeemaschinen, Milchaufschäumer, Kaffeemühlen	36	12
Küchenwaagen, Siphons	24	12

- Die Garantieleistungen der OURSSON AG erstrecken sich nicht auf folgende Produkte, bei denen es sich um Verschleißteile handelt oder die nicht mit dem Hauptprodukt in Verbindung stehen:
 - Batterien.
 - Mit dem Produkt gelieferte Hüllen, Kordeln, Tragekordeln und - Gurte, Befestigungszubehör, Werkzeuge, Dokumentation.
- Die Garantie deckt keine Defekte ab, die durch falsche Nutzung, falsche Lagerung oder falschen Transport der Waren, durch Eingriffe Dritter oder Höhere Gewalt verursacht werden. Dazu zählen:
 - Defekte, die durch nachlässige Handhabung, Einsatz für Fremdzwecke, Nichteinhaltung der Anweisungen der Bedienungsanleitung, zu hohe oder zu geringe Temperaturen, Feuchtigkeit und Staub, eigenmächtiges Öffnen oder eigenmächtige Reparaturversuche, Betrieb mit ungeeigneter Stromversorgung, Eindringen von Flüssigkeiten, Insekten, sonstigen Fremdkörpern und Substanzen sowie Langezeiteinsatz des Produktes unter extremen Einsatzbedingungen entstehen.
 - Defekte, die durch nicht autorisierte Versuche zum Testen oder Prüfen des Produktes, durch physische Veränderung oder Veränderung von Software, durch nicht autorisierte Wartung oder Reparatur verursacht werden.

- Defekte, die durch Einsatz nicht standardisierter oder minderwertiger Ausrüstung, Zubehörteile, Ersatzteile oder Batterien verursacht werden.
 - Defekte, die durch den Einsatz in Verbindung mit Zusatzteilen (Zubehör) entstehen, die nicht von der OURSSON AG zum Einsatz mit dem Produkt empfohlen werden. Die OURSSON AG übernimmt keine Haftung für die Qualität von Zusatzteilen (Zubehör) von Drittanbietern und damit verbundenen Produkten. Zusätzlich gewährleistet die OURSSON AG nicht, dass Produkte einwandfrei mit Produkten anderer Hersteller zusammenarbeiten.
- Produktdefekte, die während der regulären Einsatzzeit eines Produktes auftreten, werden vom autorisierten Kundendienst behoben. Innerhalb der Garantiezeit werden Defekte kostenlos behoben. Dazu müssen das Garantiezertifikat sowie ein Kaufbeleg (aus dem das Kaufdatum hervorgeht) im Original vorgelegt werden. Fehlen solche Nachweise, beginnt die Garantiezeit mit dem Herstellungsdatum der jeweiligen Waren. Bitte beachten:
 - Einrichtung und Installation (Zusammenbau, Anschluss und dergleichen) des Produktes gemäß Bedienungsanleitung fallen nicht unter den Garantieleistungsumfang der OURSSONAG. Solche Tätigkeiten müssen vom Anwender selbst ausgeführt, können gegen Gebühr auch von Spezialisten der meisten Kundendienstniederlassungen übernommen werden.
 - Wartungstätigkeiten (wie Reinigen und Schmierungen beweglicher Teile, Austausch von Verschleißteilen, Verbrauchsgütern und dergleichen) werden gegen Gebühr ausgeführt.
 - Die OURSSON AG haftet nicht für jegliche direkten oder indirekten Schädigungen von Menschen oder Tieren sowie nicht für Sachschäden, sofern diese durch Nichtbeachtung der Nutzungsbedingungen, unsachgemäße Lagerung, unsachgemäßen Transport, falsche Installation, beiläufige falsche oder fahrlässige Handlungen von Verbrauchern oder Dritten entstehen.
 - Unter keinen Umständen haftet die OURSSON AG für jegliche speziellen, beiläufigen, indirekten oder Folgeschäden, zu denen auch Folgendes zählt: entgangener Gewinn, Schädigungen durch Geschäfts- und andere Unterbrechungen, verursacht durch Nutzung oder Nichtnutzbarkeit des Produktes.
 - Im Zuge ständiger Produktverbesserungen können sich Designelemente und bestimmte technische Spezifikationen ohne Vorankündigung durch den Hersteller ändern.

Nutzung des Produktes über seine reguläre Einsatzzeit hinaus:

- Die von der OURSSONAG für dieses Produkt festgelegte Einsatzzeit gilt nur dann, wenn das Produkt ausschließlich für den persönlichen, familiären sowie Haushaltsbedarf eingesetzt wird und sich der Anwender an die Vorgaben zu ordnungsgemäßen Betrieb, Transport sowie zur richtigen Lagerung hält. Bei sachgerechter Handhabung

und Einhaltung der Betriebshinweise kann die tatsächliche Lebenserwartung des Produktes die von der OURSSON AG festgelegte Einsatzzeit überschreiten.

2. Wenden Sie sich nach Ablauf der regulären Einsatzzeit an den autorisierten Kundendienst, lassen Sie eine vorsorgliche Wartung ausführen und ermitteln, ob sich das Produkt für eine weitere Nutzung eignet. Vorsorgliche Wartungsarbeiten werden vom Kundendienst auch während der regulären Einsatzzeit gegen Gebühr ausgeführt.
3. Die OURSSON AG rät vom Einsatz dieses Produktes über die reguläre Einsatzzeit hinaus ab, sofern keine vorsorgliche Wartung über den autorisierten Kundendienst vorgenommen wird, da das Produkt in diesem Fall eine mögliche Gefahr für Leben, Gesundheit und Eigentum des Anwenders darstellen kann.

Recycling und Entsorgung

Dieses Gerät erfüllt die Vorgaben der europäischen Richtlinie 2002/96/EG zu elektrischen und elektronischen Altgeräten – WEEE. Nach Ende seiner Einsatzzeit darf das Produkt nicht mit dem regulären Hausmüll entsorgt werden. Stattdessen muss es bei einer geeigneten Sammelstelle zum Recycling elektrischer und elektronischer Altgeräte abgegeben, dort nach gesetzlichen Vorgaben verarbeitet, recycelt oder entsorgt werden. Durch sachgerechte Entsorgung des Produktes leisten Sie einen kleinen, aber dennoch wichtigen Beitrag zur Bewahrung unserer natürlichen Ressourcen, zum Schutz unserer Umwelt und unserer Mitmenschen. Weitere Hinweise zu Sammelstellen und zum Recycling dieses Produktes erhalten Sie von Ihrer Stadtverwaltung oder Ihrer Entsorgungsgesellschaft für Haushaltsabfälle.



Herstellungsdatum

Jedes Produkt trägt eine eindeutige Seriennummer aus Buchstaben und Ziffern sowie einen Barcode, der folgende Angaben enthält: Produktgruppe, Herstellungsdatum, Seriennummer des Produktes.



Die Seriennummer finden Sie an der Rückseite des Produktes, auf seiner Verpackung und auf der Garantiekarte.

- 1 Die ersten beiden Buchstaben bezeichnen die Produktgruppe (Kaffeemühlen Multizerkleinerer – OG).
- 2 Die ersten beiden Ziffern geben das Herstellungsjahr an.
- 3 Die nächsten beiden Ziffern stehen für die Herstellungswoche.
- 4 Die restlichen Ziffern bilden die Seriennummer des Produktes.



Um Missverständnissen vorzubeugen, empfehlen wir Ihnen dringend, die Bedienungsanleitung und die Garantiebedingungen aufmerksam durchzulesen. Vergewissern Sie sich, dass die Angaben auf der Garantiekarte stimmen. Die Garantiekarte ist nur dann gültig, wenn folgende Dinge richtig und klar angegeben wurden: Modell, Seriennummer, Kaufdatum, lesbare Stempel, Unterschrift des Käufers. Modell- und Seriennummer des Gerätes müssen mit den Angaben auf der Garantiekarte übereinstimmen. Falls diese Bedingungen nicht erfüllt oder die Angaben auf der Garantiekarte geändert werden, verliert die Garantiekarte ihre Gültigkeit.



Falls Sie Fragen zu oder Probleme mit Produkten der OURSSON AG haben sollten, wenden Sie sich bitte einfach per E-Mail an uns: support@oursson.com

Diese Anleitung wird durch internationale und EU-Urheberrechtsgesetze geschützt. Eine nicht autorisierte Verwendung der Anleitung einschließlich Kopieren, Ausdrucken und Verteilen kann strafrechtliche Verfolgung nach sich ziehen.

Kontakt:

1. Produkthersteller – OURSSON AG (Orson AG), Seefeldstrasse 56, 8008 Zürich, Schweiz.
2. Zertifizierungsangaben zum Produkt finden Sie auf unseren Internetseiten: www.oursson.com

OURSSON AG
In China hergestellt



SAFETY INSTRUCTIONS, Pic. A



Danger symbol

A reminder to user about high voltage.



Warning symbol

A reminder to user about the necessity of operating exactly according to the instructions.

When using electrical appliances should take the following precautions:

- Use the device according to the following instructions manual.
- Install the device on a stable surface.
- Use only the tools, which are included in the product set.



To protect against risk of electrical shock do not put the cord in water or other liquid. If for some reason the water got into the unit, contact an authorized service center (ASC) OURSSON AG.

- For power supply, use a power grid with proper characteristics.
- Do not use the device in areas where the air can contain vapors of flammable substances.



Never attempt to open the device by yourself – it could possibly be the reason of an electrical shock can lead to product malfunction and will invalidate the manufacturer's warranty. For repair and maintenance, contact only authorized service centers meant for repair of products under the trademark OURSSON.

- When moved from a cool to a warm place and vice versa unpack it before use and wait 1-2 hours without turning it on.



In order to prevent electrical shock do not immerse the entire product or the wires into the water.

- Be particularly careful and cautious when using the device near children.
- Do not touch any hot parts, as this may cause injury.
- The power cord is specially made relatively short in order to avoid the risk of injury.
- Do not allow the cord to hang over the sharp edge of the table or touch hot surfaces.
- Do not connect this device to a grid which is overloaded with other appliances: it can lead to the fact that the device will not function properly.
- Do not install the device near gas and electric stoves and ovens.
- After use, make sure to disconnect the device from the power grid.
- Keep the device from bumps, falls, vibration and other mechanical influences.

- Make sure to disconnect the device from the power grid before cleaning or changing accessories.
- Do not use the device outdoors.
- This appliance is not intended for use by persons (including children) with reduced physical, sensory or mental capabilities, or lack of experience and knowledge. They can only use the device under the supervision of the person responsible for their safety, or after instruction on the safe use of the device. Do not allow children to play with the product.
- This product is intended only for use in the home.
- If the power cord is damaged, it must be replaced by a specialist from the authorized service center (ASC) OURSSON AG to avoid danger.
- Use only the tools, which are included in the product set.
- When cleaning the appliance do not use abrasives and organic cleaners (alcohol, gasoline, etc.). When cleaning the device it is allowed to use a small amount of neutral detergent.

RECOMMENDATIONS

- Please read the instruction manual before using the device. Keep the manual after reading for further use.
- All illustrations in this manual are schematic representations of real objects, which may differ from the actual images.
- For the blades not to dull, do not use the device to grind very hard products.
- Do not add water into the grinding container.
- When using, do not open the device and do not touch the moving parts with hands or any other things to avoid injury.



The blades are very sharp, be careful.



The operation of this device in any case does not imply application of any force to it, as this may damage the product due to user fault.

PRODUCT SET, Pic. B-1

- ① Lid.....1pc.
- ② Removable grinding container1pc.
- ③ Body.....1pc.
- ④ Air pumping pump1pc.
- ⑤ Container's lid with valve1pc.
- ⑥ Storing container1pc.
- ⑦ Cleaning brush1pc.
- Instructions manual.....1pc.

ELEMENTS OF DESIGN, Pic. B-2

- ① ON/OFF sensor
- ② Chopping blade
- ③ Cord storage

Container's lid with valve, Pic. B-3

- ① Air pumping valve
- ② Air pumping sensor
- ③ Silicone sealing ring

UTILIZATION

Before first use wipe the body of the device with a damp soft cloth. Container ⑥, grinding container ②, and lids ①, ⑤ wash in warm water with detergent. Dry. Wipe with a clean dry cloth. **Before assembling or disassembling the device, make sure that the device is unplugged.**

Order of operation, Pic. C

Step 1, Pic. C-1

- Install the grinding container ② onto the body ③, turning it clockwise, Pic. C-1.

Step 2, Pic. C-2

- Place ingredients into the grinding container ② or measure the required amount with the help of container ⑥.



Maximal amount of coffee beans is 70 g. Do not fill it higher than MAX mark.



The device is equipped with protection from accidental activation.

Step 3, Pic. C-3

- Turn over the storing container and close with it the grinding container.

Step 4, Pic. C-4

- Plug in the device.
- Press lightly the container and hold it in the process of grinding.

Step 5

- When the preparation is over, make sure that the blade has stopped and only after that remove the container. Unplug the device.



Maximal continuous work of the device – 1 min. Break between cycles must be 10-15 min.



The device isn't suitable for grinding sticky, fatty or very solid products: chocolate, nutmeg, candied fruit, cheese, etc., and garlic. The device isn't suitable for making pastes made from fruits, seeds, nuts, and plants, for example, peanut oil.

NOTE. During brake between cycles, you can close the container with lid ① to avoid dust.

Step 6, Pic. C-5

- Transfer grinded product into the storing container ⑥.

Step 7, Pic. C-6

- Tightly close the container with the lid with valve ⑤.

Step 8, Pic. C-7,8

- With the help of the pump ④, tightly attaching it to the lid, pump the air from the container. Pump the air out as many times as required, until the vacuum indicator doesn't fall down. Pic. C-8-2.

Step 9, Pic. C-9

- To open the container, slightly rise the valve on the lid, to release air. Vacuum indicator will rise. Pic. C-8-1. Open the container.



Avoid contamination of the sealing silicone ring on the lid. You can clean it with a cotton swab. Do not remove the silicone ring and silicone valves from the lid.

Vacuum container is ideal for storing.

RECOMMENDATION ON PREPARATION:

- Grind coffee beans immediately before brewing coffee.
- Store coffee in a dark place.
- Store coffee in an airtight and vacuum-packed container.

Operation	Maximal amount or mass of the ingredients	Speed	Note
Coffee (beans)	10/30/70 g	~ 20/25/30 sec.	
Beans	60 g	~ 30 sec.	Rinse and dry before grinding.
Polished rice	60 g	~ 30 sec.	Rinse and dry before grinding.
Sesame	40 g	~ 10 sec.	Rinse and dry before grinding.
Nuts (almonds, peanuts, walnuts, hazelnuts, cashews)	30-55 g	~ 10 sec.	Use only for food. Not suitable for oil preparation.
Corn	30 g	~ 10 sec.	Rinse and dry before grinding.
Buckwheat	10 g	~ 15 sec.	Rinse and dry before grinding.
Cardamom (seeds)	1,5 tablespoons (10 g)	~ 15 sec.	Older seeds is hard for grinding.
Cinnamon	3 sticks	~ 30 sec.	Break in pieces beforehand with hands.
Coriander (seeds)	22 g	~ 20 sec.	For cooking is best to grind roasted coriander.
Cumin (Seed)	32 g	~ 20 sec.	For cooking is best to grind roasted cumin.
Chili (dried)	20 g	~ 10 sec.	After grinding wait for 30 seconds before opening the grinder, to avoid the risk of inhalation of chili dust.
Flax seeds	85 g	~ 30 sec.	Mix flax seeds with almonds and sunflower seeds, to prepare a mixture.
Pepper (peas)	40-50 g	~ 30 sec.	Older seeds are grinded longer for ~ 15 sec.
Anise star-shaped	8-9 pieces (15 g)	~ 15 sec.	Older stars are grinded longer for ~ 15 sec.
Sunflower seeds	55 g	~ 30 sec.	Mix with almonds and flax seeds to prepare a mixture.
Cloves (whole)	3,5 tablespoons (30 g)	~ 30 sec.	Older cloves are grinded longer for ~ 15 sec.
Milk thistle	10 g	~ 20 sec.	Pre-dry them in an oven.
Wheat	10 g	~ 15 sec.	Rinse and dry before grinding.
Sugar	20 g	~ 30 sec.	
Cocoa (beans)	15/30 g	~ 20/25 sec.	Use a small amount of peeled, roasted cocoa beans.

NOTE. Grinding degree depends on the amount / hardness of the ingredients and grinding time. You can increase / decrease the grinding time. You can

use white rice to clean the device and absorb odors after grinding spices.

CLEANING AND MAINTENANCE, Pic. D



Clean all the parts of the device immediately after using it.

- Unplug the device. Remove the grinding container, turning it counterclockwise.
- Wash the lid with valves ⑤, grinding container ② and pump ④ in a warm soapy water. Storing container ⑥ and lid ① can be washed in a dishwasher.

The temperature in the dishwasher must not be higher than 60°C.



- Wipe the body of the device with a damp soft cloth. Never immerse it in water because of the danger of electric shock.
- Thoroughly dry all parts.

POSSIBLE PROBLEMS AND SOLUTIONS

Possible problems	Possible causes	Solutions
Device doesn't turn on.	• There is no voltage in the mains.	• Unplug the device and wait for the voltage to normalize.
Device works slow	• Recommended working time is exceeded	• Maximal continuous work of the device – 1 min

PRODUCT CERTIFICATION

For information on product certification, see <http://www.oursson.com> or ask seller for a copy.

Specifications	
Model	OG2075
Power consumption, W	Max 250
Rated voltage	220-240 V~; 50-60 Hz
Class of protection against electrical shock	II
Volume of container for grinding, g	Max 75
Storage and transportation temperature	- 25°C to + 35°C
Operating temperature from	+5°C to + 35°C
Humidity Requirements	15-75% without condensate
Dimensions, mm	201x116x116
Weight, kg	0,97

***Products should be stored in dry, ventilated warehouses at temperatures below - 25°C.**



Only a qualified specialist of an authorized service center OURSSON AG can repair the juice maker.

SERVICING

Company OURSSON AG expresses great appreciation to you for choosing our products. We have done everything possible so that this meets your needs, and the quality corresponds to the best world standards. If your OURSSON branded product will need maintenance, please contact one of the authorized service center (hereinafter - ASC). A complete list of ASC and their exact addresses can be found on the website www.oursson.com.

Warranty obligations OURSSON AG:

1. Warranty obligations OURSSON AG, provided ASC OURSSON AG, apply only to models designed OURSSON AG for the production or supply and sale within the country where the warranty service is provided, purchased in this country, certified for compliance with the standards of this country, and also marked the with official marks of conformity.

2. Warranty obligations OURSSON AG operate within the law on protection of consumer rights and are regulated by the laws of the country in which they are provided, and only when the product is used exclusively for personal, family or household purposes. Warranty obligations OURSSON AG shall not apply to uses of goods for business purposes or in connection with the acquisition of goods to meet the needs of enterprises, institutions and organizations.
3. OURSSON AG sets for its products the following terms of use and warranty periods:

Product name	Terms of use, months	Warranty Period, months
Microwave ovens, bread-makers, induction stoves	60	12
Multicookers, kitchen processors, kitchen machines, electric kettles, electric grills, blenders, mixers, meat grinders, blenders, toasters, thermopots, roasters, juice makers, steamers, coffee makers, choppers, dehydrators, yogurt makers, fermenters, mini ovens freezers, refrigerators, automatic coffee machines, milk frother, coffee grinder	36	12
Kitchen scales, siphons	24	12

4. Warranty obligations OURSSON AG shall not apply to the following products, if their replacement is assumed and is not connected with disassembling products:
 - Batteries.
 - Cases, straps, cords for carrying, mounting accessories, tools, documentation that came with the product.
5. Warranty does not cover defects caused due to violations of the rules of consumer use, storage or transportation of the goods, actions of third parties or force majeure, including but not limited to the following cases:
 - If the defect was a result of careless handling, used for other purposes, violations of conditions and rules of operation set forth in the instruction manual, including as a result of exposure to high or low temperatures, high humidity or dust, traces of opening the device independently and/ or self-repair, mismatch state standards for power grids, getting liquids, insects or other foreign objects, substances inside the device, as well as long-term use of the product in extreme operational modes.
 - If the defect of the product was a result of unauthorized attempts to test the product or make any changes in its construction or software programs, including repair or maintenance in unauthorized service centers.

- If the defect of the product was a result of use of non-standard and/or low quality equipment, accessories, spare parts, batteries.
 - If the defect of the product is associated with its use in conjunction with additional equipment (accessories), other than additional equipment recommended by OURSSON AG for use with this product. OURSSON AG is not responsible for the quality of the additional equipment (accessories) manufactured by third parties, for the quality of its products together with such equipment, as well as the quality of the work of the additional equipment of OURSSON AG together with the products of other manufacturers.
6. Product defects detected during the lifetime of the product are eliminated by the authorized service centers (ASC). During the warranty period, elimination of defects is free of charge with the presentation of the original certificate of guarantee and documents that confirm the fact and date of the contract of retail purchase. In the absence of such documents, warranty period is calculated from the date of manufacture of goods. It should be taken into account:
 - Setup and Installation (assembly, the connection, etc.) of the product described in the documentation attached to it, does not enter the scope of warranty OURSSON AG and can be performed by the user as well as the specialists of most authorized service centers on a paid basis.
 - Work upon maintenance of products (cleaning and lubricating the moving parts, replacement of consumables and supplies, etc.) are made on a paid basis.
 7. OURSSON AG is not responsible for any damage directly or indirectly caused by their products to people, pets, property, if it occurred as a result of non-observance of the rules and conditions of use, storage, transportation or installation of the product, intentional or negligent actions of consumer or third parties.
 8. Under no circumstances, OURSSON AG is not responsible for any special, incidental, indirect or consequential loss or damage, including but not limited to: lost profits, damages caused by interruptions in the commercial, industrial or other activities, arising from the use of or inability to use the product.
 9. Due to continuous product improvement, design elements and some technical specifications are subject to change without prior notice from the manufacturer.

Using the product when after the terms of use (lifetime):

1. Lifetime set by OURSSON AG for this product applies only when the product is used exclusively for personal, family or household needs, as well as the consumer observes the correct operation, storage and transportation of products. Under the condition of careful handling of the product and compliance

with the rules of operation the actual life may exceed the lifetime set by OURSSON AG.

2. At the end of the product lifetime, you should contact an authorized service center for to conduct a preventive maintenance of the product and determine the suitability for further use. Work on conducting a preventive maintenance of the products is also made in service centers on paid basis.
3. OURSSON AG does not recommend the use of this product after the end of its lifetime without its preventive maintenance by the authorized service center, since in this case, the product can be dangerous to the life, health or property of the consumer.

Product Recycling and Disposal

This appliance has been identified in accordance with the European directive 2002/96/EG on Waste Electrical and Electronic Equipment – WEEE. After the expiration of the lifetime, the product cannot be disposed with another household waste. Instead, it shall be deposited in the appropriate recycling collection point for electrical and electronic equipment for proper treatment and disposal in accordance with federal or local law. By disposing correctly this product, you will help to conserve natural resources and preventing the product from damaging the environment and human health. For more information on the collection point and recycling of this product, please contact your local municipal authorities or the enterprise for household waste disposal.



Date of manufacture

Each product has a unique serial number in the form of alphanumeric row and is duplicated with a barcode that contains the following information: name of the product group, date of manufacture, serial number of the product.



Serial number is located on the rear of the product, on the package and the warranty card.

- 1 The first two letters – correspondence to the product group (OG – Coffee grinder / Multi grinder).
- 2 The first two digits – year of manufacture.
- 3 The second two digits – week of manufacture.
- 4 The last two digits – serial number of product.



To avoid misunderstandings, we highly recommend you to read carefully the instruction manual and the warranty obligations. Check the correctness of the warranty card. Warranty card is valid only if the following are correctly and clearly stated: model, serial number, date of purchase, clear stamps, buyer's signature. The serial number and the model of the device must be the same as in the warranty card. If these conditions are not fulfilled or the data specified in the warranty card was changed, the warranty card is invalid.

oursson

If you have questions or problems with OURSSON AG products - please contact us by e-mail: support@oursson.com

This manual is under protection of international and EU copyright law. Any unauthorized use of the instructions, including copying, printing and distribution, but not limited to, involves the application of the guilty person to civil liability and criminal liability.

Contact information:

1. Manufacturer of goods - OURSSON AG (Orson AG), Seefeldstrasse 56, 8008 Zurich, Switzerland.
2. Certification information product available on the website www.oursson.com.

OURSSON AG
Made in China

CE

INSTRUCCIONES DE SEGURIDAD, Fig. A



Símbolo de peligro

Recuerda al usuario el peligro de la alta tensión.



Símbolo de advertencia

Un recordatorio para el usuario sobre la necesidad de seguir las instrucciones al pie de la letra.

Al usar aparatos eléctricos, es preciso tomar las siguientes precauciones:

- Use el aparato según se indica en el siguiente manual de instrucciones.
- Coloque el aparato sobre una superficie estable.
- Use únicamente los accesorios incluidos junto con el producto.



No permita que el cable eléctrico entre en contacto con agua u otros líquidos para protegerse del riesgo de descarga eléctrica. Si por cualquier razón penetrara agua en el aparato, póngase en contacto con un centro técnico autorizado OURSSON AG.

- Use una red de alimentación eléctrica de características adecuadas para el suministro de corriente.
- No use el aparato en zonas en donde el aire pueda contener vapores de sustancias inflamables.



Nunca trate de abrir el aparato por su cuenta, ya que podría provocar una descarga eléctrica que podría averiar el aparato e invalidar la garantía del fabricante. Deje las tareas de mantenimiento y reparación únicamente en manos de los centros técnicos autorizados por la marca OURSSON.

- Cuando traslade el aparato de una zona caliente una fría y viceversa, desembálelo antes de usarlo y espere entre 1 y 2 horas antes de conectarlo.



Para evitar las descargas eléctricas, evite sumergir el aparato o sus cables en agua.

- Tenga especial cuidado cuando use el aparato con niños cerca.
- No toque las partes calientes del aparato, ya que podría sufrir lesiones.
- El cable de corriente es relativamente corto expresamente con el fin de evitar el riesgo de sufrir lesiones.
- No deje que el cable de corriente quede colgando sobre el borde afilado de una mesa o que entre en contacto con superficies calientes.
- No conecte este aparato a una red sobrecargada con otros aparatos, ya que podría causar que no funcionara correctamente.
- No instale el aparato cerca de cocinas y hornos eléctricos y de gas.
- Tras su uso, asegúrese de desconectar el aparato de la red eléctrica.
- Evite que el aparato sufra golpes, caídas, vibraciones y otros efectos mecánicos.

- Asegúrese de desconectar el aparato de la red eléctrica antes de limpiarlo o cambiar accesorios.
- No use el aparato en exteriores.
- Este aparato no está diseñado para su uso por personas discapacitadas física, sensorial o mentalmente (incluidos niños), o carentes de la experiencia y los conocimientos necesarios. Dichas personas solo pueden usar este aparato bajo la vigilancia de una tercera persona responsable de su seguridad o tras recibir formación acerca de su uso. No permita que los niños jueguen con el producto.
- Este producto está únicamente indicado para uso doméstico.
- Si el cable eléctrico presenta daños, deberá solicitar su sustitución a un especialista de un centro técnico autorizado OURSSON AG para evitar cualquier peligro.
- Use únicamente los accesorios incluidos junto con el producto.
- No use limpiadores abrasivos u orgánicos tales como alcohol o gasolina para limpiar al aparato. Puede limpiar el aparato con una pequeña cantidad de detergente neutro.

RECOMENDACIONES

- Lea atentamente el manual de instrucciones antes de usar este aparato. Conserve el manual tras su lectura para futuras consultas.
- Todas las ilustraciones contenidas en este manual son representaciones esquemáticas de objetos reales, que pueden diferir de las imágenes presentadas.
- No añada agua al recipiente de triturado.
- Para evitar que las cuchillas se desafilen, no use el aparato para triturar alimentos demasiado duros.
- Mientras lo usa, no abra el dispositivo y no toque las partes móviles con las manos ni cualquier otra cosa para evitar lesiones.



Tenga cuidado con las cuchillas porque están muy afiladas.



No manipule el aparato usando para ello la fuerza bruta, ya que podría dañarlo.

PARTES DEL PRODUCTO, Fig. B-1

- ① Tapa 1 ud.
- ② Recipiente de triturado 1 ud.
- ③ Cuerpo 1 ud.
- ④ Bomba de aire 1 ud.
- ⑤ Tapa del recipiente con válvula 1 ud.
- ⑥ Recipiente de almacenamiento 1 ud.
- ⑦ Cepillo de limpieza 1 ud.
- Manual de instrucciones 1 ud.

ELEMENTOS DE DISEÑO, Fig. B-2

- ① Sensor de encendido/apagado
- ② Cuchilla de picado
- ③ Almacenamiento para el cable

Tapa del recipiente con válvula, Fig. B-3

- ① Válvula de bomba de aire
- ② Sensor de bomba de aire
- ③ Anillo de sellado de silicona

USO

Antes del primer uso, pase un paño suave y seco por el aparato. Lave con agua caliente con detergente ⑤ el recipiente, ② el recipiente de triturado y las tapas. ① ⑤ Secar. Séquelo con un paño limpio y seco. **Antes de montar o desmontar el aparato, asegúrese de que esté desenchufado.**

Funcionamiento, Fig. C

Paso 1, Fig. C-1

- Instale el recipiente de triturado ② en el cuerpo ③ girándolo en dirección de las agujas del reloj, Fig. C-1.

Paso 2, Fig. C-2

- Coloque los ingredientes en el recipiente de triturado ② o mida la cantidad requerida con ayuda del recipiente ⑥.



La cantidad máxima de granos de café es 70 g. No lo llene por encima de la marca MAX.



El aparato está equipado con una protección que evita que se ponga en marcha de manera accidental.

Paso 3, Fig. C-3

- Voltee el recipiente de almacenamiento y cierre el recipiente de triturado.

Paso 4, Fig. C-4

- Enchufe el aparato.
- Presione levemente el recipiente y sosténgalo durante el proceso de triturado.

Paso 5

- Cuando haya terminado la preparación, asegúrese de que la cuchilla se ha detenido y solo después de eso retire el recipiente. Desenchufe el aparato.



El tiempo máximo de uso continuo del aparato es de 1 minuto. La pausa entre los ciclos debe ser de entre 10-15 minutos.



El dispositivo no es adecuado para triturar productos pegajosos, grasientos o muy sólidos: chocolate, nuez moscada, fruta confitada, queso, ajo, etc. El dispositivo no es adecuado para realizar pastas hechas de frutas, semillas, frutos secos y plantas como, por ejemplo, el aceite de cacahuete.

NOTA. Durante la pausa entre ciclos, puede cerrar el recipiente con la tapa ① para evitar que se deposite el polvo.

Paso 6, Fig. C-5

- Transfiera el producto triturado al recipiente de almacenamiento ⑥.

Paso 7, Fig. C-6

- Cierre firmemente el recipiente con la tapa con válvula ⑤.

Paso 8, Fig. C-7,8

- Con ayuda de la bomba ④, colocándola firmemente junto a la tapa, bombee el aire del recipiente. Bombee el aire hacia afuera tantas veces como sea necesario, hasta que el indicador de vacío no caiga. Fig. C-8-2.

Paso 9, Fig. C-9

- Para abrir el recipiente, suba ligeramente la válvula de la tapa para liberar el aire. El indicador de vacío se elevará. Fig. C-8-1. Abra el recipiente.



Evite la contaminación del anillo de silicona de sellado en la tapa. Puede limpiarlo con una torunda de algodón. No retire el anillo de silicona ni las válvulas de silicona de la tapa.

El recipiente para vacío es ideal para almacenar.

RECOMENDACIONES DE PREPARACIÓN:

- Triture los granos de café justo antes de preparar el café.
- Almacene el café en un lugar oscuro.
- Almacene el café en un recipiente hermético y al vacío.

Funcionamiento	Cantidad máxima o masa de los ingredientes	Velocidad	Nota
Café (granos)	10/30/70 g	~ 20/25/30 seg.	
Judías	60 g	~ 30 seg.	Enjuagar y secar antes de triturar.
Arroz blanco	60 g	~ 30 seg.	Enjuagar y secar antes de triturar.
Sésamo	40 g	~ 10 seg.	Enjuagar y secar antes de triturar.
Frutos secos (almendras, cacahuetes, nueces, avellanas, anacardos)	30-55 g	~ 10 seg.	Usar solo para alimentos. No es adecuado para preparación de aceite.
Maíz	30 g	~ 10 seg.	Enjuagar y secar antes de triturar.
Trigo sarraceno	10 g	~ 15 seg.	Enjuagar y secar antes de triturar.
Cardamomo (semillas)	1,5 cucharadas (10 g)	~ 15 seg.	Las semillas más viejas son más difíciles de triturar.
Canela	3 ramas	~ 30 seg.	Romper previamente con la mano.
Cilantro (semillas)	22 g	~ 20 seg.	Para cocinar es mejor triturar cilantro tostado.
Comino (semilla)	32 g	~ 20 seg.	Para cocinar es mejor triturar comino tostado.
Chile (desechado)	20 g	~ 10 seg.	Después de triturar, espere 30 segundos antes de abrir el aparato para evitar el riesgo de inhalación de polvo de chile.
Semillas de lino	85 g	~ 30 seg.	Mezcle semillas de lino con almendras y semillas de girasol para preparar una mezcla.
Pimiento (guisantes)	40-50 g	~ 30 seg.	Las semillas más viejas se trituran más tiempo durante ~ 15 seg.
Anís estrellado	8-9 piezas (15 g)	~ 15 seg.	Las estrellas más viejas se trituran más tiempo durante ~ 15 seg.
Semillas de girasol	55 g	~ 30 seg.	Mezcle con almendras y semillas de lino para preparar una mezcla.
Clavos (entero)	3,5 cucharadas (30 g)	~ 30 seg.	Los clavos más viejos se trituran más tiempo durante ~ 15 seg.
Cardo mariano	10 g	~ 20 seg.	Séquelos previamente en un horno.
Trigo	10 g	~ 15 seg.	Enjuagar y secar antes de triturar.
Azúcar	20 g	~ 30 seg.	
Cacao (granos)	15/30 g	~ 20/25 seg.	Use una cantidad pequeña de granos de cacao pelados y tostados.

NOTA. El grado de triturado depende de la cantidad/dureza de los ingredientes y del tiempo de triturado. Puede aumentar/disminuir el tiempo de triturado.

Puede usar arroz blanco para limpiar el dispositivo y absorber olores después de triturar especias.

LIMPIEZA Y MANTENIMIENTO, Fig. D



Limpié todas las piezas del aparato inmediatamente después de su uso.

- Desenchufe el dispositivo. Retire el recipiente de triturado girándolo en el sentido contrario de las agujas del reloj.
- Limpie la tapa con válvulas ⑤, el recipiente de triturado ② y la bomba ④ con agua caliente jabo-

nosa. El recipiente de almacenamiento ⑥ y la tapa ① se pueden lavar en el lavavajillas.

La temperatura en el lavavajillas no debe ser superior a 60°C.



- Limpie el cuerpo del aparato con un paño húmedo. Jamás sumerja el aparato en agua, ya que existe riesgo de descarga eléctrica.
- Seque completamente todas las piezas.

POSIBLES PROBLEMAS Y SUS SOLUCIONES

Posibles problemas	Causa posible	Soluciones
El aparato no se enciende	• La toma no recibe corriente.	• Desenchufe el aparato y espere hasta que el suministro de corriente se normalice.
El aparato va lento	• Se ha sobrepasado el tiempo de funcionamiento recomendado	• Tiempo máximo de uso continuo del aparato – 1 min

CERTIFICADO DEL PRODUCTO

Para obtener información sobre certificado del producto, visite <http://www.oursson.com> o solicite una copia a su vendedor.

Especificaciones	
Modelo	OG2075
Consumo energético (W)	Máx 250
Tensión nominal	220-240 V~; 50-60 Hz
Clase de protección contra descargas eléctricas	II
Volumen del recipiente para triturado, g	Máx. 75
Temperatura de almacenamiento y transporte	- 25°C a + 35°C
Temperatura de funcionamiento	+5°C a 35°C
Requisitos de humedad	15-75% sin condensación
Dimensiones (mm)	201x116x116
Peso, kg	0,97

***Los productos deben almacenarse en lugares secos y ventilados, a temperaturas no superiores a - 25°C.**



Deje cualquier reparación del procesador de alimentos en manos de un centro de servicio técnico autorizado por OURSSON AG.

MANTENIMIENTO

La compañía OURSSON AG le agradece enormemente la elección de sus productos. Hemos hecho todo lo posible para que estos productos satisfagan sus necesidades con la calidad que demandan las normas internacionales más exigentes. Si su producto de marca OURSSON precisa de mantenimiento, póngase en contacto con el centro de asistencia técnica autorizado (en adelante, CAT). Encontrará una lista de los CAT y sus direcciones en nuestro sitio web, www.oursson.com.

Obligaciones de la garantía de OURSSON AG:

1. Las obligaciones de la garantía OURSSON AG, satisfechas por los CAT de OURSSON AG, son válidas únicamente para los modelos diseñados por OURSSON AG para la producción o suministro y venta en el país en donde el servicio de garantía se proporcione, adquiridos en este país, homologados según las normativas de este país y dotados de las marcas de conformidad oficiales.

- Las obligaciones de la garantía OURSSON AG se rigen por la ley de protección de los derechos de los consumidores y por las leyes del país en el cual se suministra el producto, y se aplicarán únicamente cuando el producto se use exclusivamente para propósitos personales, familiares o domésticos. Las obligaciones de la garantía de OURSSON AG no se aplicarán en caso de uso comercial de los productos o si estos se han adquirido para satisfacer las necesidades de empresas, instituciones y organizaciones.
- OURSSON AG establece para sus productos los siguientes términos de uso y periodos de garantía:

Nombre del producto	Términos de uso, meses	Periodo de garantía, meses
Hornos microondas, panificadoras, placas de inducción	60	12
Robots de cocina, procesadores de cocina, electrodomésticos de cocina, hervidores eléctricos, parrillas eléctricas, batidoras, mezcladoras, picadoras de carne, tostadoras, termos, asadoras, licuadoras, vaporeras, cafeteras, picadoras, deshidratadoras, yogurteras, fermentadoras, minihornos, congeladores, neveras, máquinas de café automáticas, vaporizador de leche, molino de café	36	12
Balanzas de cocina, sifones	24	12

- Las obligaciones de la garantía de OURSSON AG no se aplicarán a los siguientes productos, si son productos consumibles y no pertenecen a los componentes principales:
 - Baterías.
 - Estuches, cintas, correas de transporte, accesorios de montaje, herramientas, documentación adjunta al producto.
- La garantía no cubre los efectos causados por los incumplimientos de las reglas de uso por parte del consumidor, el almacenamiento o el transporte de las mercancías, las acciones de terceros o fuerza mayor, incluidos sin limitación los siguientes casos:
 - Si el defecto se debió a una manipulación imprudente, el uso para otros propósitos, incumplimiento de las condiciones y reglas de funcionamiento establecidos en el manual de instrucciones, incluido el resultado de la exposición a temperaturas altas o bajas, al polvo o niveles altos de humedad, indicios de apertura independiente del dispositivo y/o intento de autorreparación, conexión a redes de alimentación de parámetros distintos a los estipulados, penetración de líquidos, insectos u otros objetos o sustancias extrañas en el dispositivo, así como el uso prolongado del producto en modos operativos extremos.
 - Si la avería del producto fue resultado de intentos no autorizados de probar el producto o de realizar

cualquier cambio en su configuración o en sus programas de software, incluidos la reparación o el mantenimiento en centros técnicos no autorizados.

- Si el defecto del producto fue resultado del uso de equipos, accesorios, recambios o baterías no estándar y/o de baja calidad.
 - Si la avería del producto está asociado a su uso junto con otros equipos (accesorios) distintos de los equipos adicionales recomendados por OURSSON AG para su uso con este producto. OURSSON AG no se hace responsable de la calidad de los equipos adicionales (accesorios) fabricados por terceros, ni de la calidad sus productos al operar junto con dichos equipos, ni tampoco de la calidad del trabajo de los equipos adicionales de OURSSON AG junto con los productos de otros fabricantes.
- Los centros de asistencia técnica (CAT) autorizados son los encargados de reparar las averías detectadas durante la vida útil de los productos. Durante el periodo de garantía, la reparación de las averías se lleva a cabo sin coste alguno con la presentación del certificado de garantía original y los documentos que confirmen la fecha de compra del aparato. En ausencia de los documentos, el periodo de garantía se calcula a partir de la fecha de fabricación del producto. Debe tenerse en cuenta:
 - Los procesos de configuración e instalación (montaje, conexión, etc.) del producto descritos en la documentación que se adjunta quedan fuera del ámbito de la garantía de OURSSON AG, y pueden quedar a cargo del usuario o de especialistas de la mayoría de los centros técnicos autorizados (servicio con coste adicional).
 - Las tareas de mantenimiento de los productos (limpieza y lubricación de las piezas móviles como sustitución de los consumibles y suministros, etcétera) tienen un coste adicional.
 - OURSSON AG no se hace responsable de ningún daño directo o indirecto causado por sus productos a personas, mascotas o propiedades, si estos son consecuencia de la inobservancia de las reglas y condiciones de uso, almacenamiento, transporte o instalación del producto, así como de acciones intencionales o negligentes del usuario o de terceros.
 - OURSSON AG no se hace responsable bajo ninguna circunstancia de ninguna pérdida o daño indirecto o consecuente, incluidos sin limitación los siguientes: pérdida de beneficios, daños causados por interrupciones en actividades comerciales, industriales o de otra índole, derivadas del uso o de la imposibilidad de uso del producto.
 - Debido a las continuas mejoras en el producto, los elementos de diseño y algunas especificaciones técnicas están sujetas a cambio sin previo aviso por parte del fabricante.
- Uso del producto una vez superado el tiempo de vida útil:**
- El tiempo de vida útil que OURSSON AG otorga a este producto solo es válido si el producto se usa

exclusivamente para satisfacer necesidades personales, familiares o domésticas, y siempre y cuando el usuario observe las normas de uso, almacenamiento y transporte de productos indicadas. Si el producto se maneja de manera cuidadosa y se usa conforme a las instrucciones del manual, es posible que su vida útil se prolongue más allá del plazo especificado por OURSSON AG.

2. Al final de la vida útil del producto, deberá ponerse en contacto con un centro técnico autorizado para llevar a cabo un mantenimiento preventivo del producto y determinar la idoneidad de prolongar su uso. Las tareas para realizar un mantenimiento preventivo de los productos se llevan a cabo también en los centros de servicio (con coste adicional).
3. OURSSON AG no recomienda usar este producto una vez rebasado el límite de su vida útil sin que un centro técnico autorizado realice antes un mantenimiento preventivo, ya que en caso contrario el producto podría suponer un riesgo para la vida, la salud o las propiedades del usuario.

Reciclaje y eliminación del producto

Este aparato ha sido identificado de acuerdo con la directiva europea 2002/96/EG sobre residuos de aparatos eléctricos y electrónicos (WEEE). Al final de su vida útil, el producto no puede eliminarse junto con los residuos domésticos corrientes. En su lugar, deberá llevarlo a un punto de reciclaje de aparatos eléctricos y electrónicos adecuado para llevar a cabo el tratamiento y la eliminación conformes a las normativas nacionales o locales. Al deshacerse este producto de forma correcta, está ayudando a la conservación de los recursos naturales y evitando que el producto dañe el medio ambiente y la salud de las personas. Para obtener más información sobre los puntos de recogida y reciclaje de este producto, diríjase a las autoridades de su municipio o a la empresa de recogida de residuos domésticos.



Fecha de fabricación

Cada producto cuenta con un número de serie único en forma de cadena alfanumérica, duplicada en un código de barras que contiene la siguiente información: nombre del grupo de productos, fecha de fabricación, número de serie del producto.



El número de serie se encuentra en la parte posterior del producto, en el embalaje y en la tarjeta de garantía.

- 1 Las dos primeras letras corresponden al grupo de productos (OG – Molino de café / Multi picadora).
- 2 Los dos primeros dígitos corresponden al año de fabricación.
- 3 Los siguientes dos dígitos corresponden a la semana de fabricación.
- 4 Los últimos dos dígitos corresponden al número de serie del producto.



Para evitar malentendidos, recomendamos encarecidamente que lea con atención el manual de instrucciones y las obligaciones de la garantía. Compruebe que la tarjeta de garantía sea correcta. Warranty card is valid only if the following are correctly and clearly stated: model, serial number, date of purchase, clear stamps, buyer's signature. El número de serie y el modelo del aparato deben coincidir con los que se indican en la tarjeta de garantía. Si estas condiciones no se cumplen o bien los datos especificados en la tarjeta de garantía están cambiados, la tarjeta de garantía queda invalidada.



Si desea realizar alguna consulta o tiene algún problema con un producto OURSSON AG, por favor póngase en contacto con nosotros por correo electrónico: support@oursson.com

Este manual está protegido por las leyes de copyright internacionales y de la UE. Cualquier uso no autorizado de las instrucciones, incluidas (sin limitación) la copia, la impresión y la distribución, puede acarrear responsabilidades civiles o penales.

Información de contacto:

1. Fabricante - OURSSON AG (Orson AG) Seefeldstrasse 56, 8008 Zürich (Suiza).
2. Información de certificación del producto disponible en el sitio web www.oursson.com.

OURSSON AG
Fabricado en China



CONSIGNES DE SÉCURITÉ, Fig. A

FR



Symbole de danger

Rappel à l'utilisateur sur la haute tension.



Symbole d'avertissement

Rappel concernant la nécessité du respect des consignes lors de l'utilisation de l'appareil.

Lors de l'utilisation des appareils électriques, l'utilisateur doit prendre les précautions suivantes :

- Utilisez l'appareil conformément au manuel d'instructions suivant.
- Installez l'appareil sur une surface stable.
- Utilisez uniquement les outils fournis avec l'appareil.



• Ne mettez pas le cordon dans l'eau ou dans tout autre liquide afin d'éviter tout risque de choc électrique. Si pour certaines raisons, de l'eau pénètre dans l'appareil, veuillez contacter un centre de service agréé (ASC) OURSSON AG.

- Pour l'alimentation, utilisez un réseau électrique avec des caractéristiques propres.
- N'utilisez pas l'appareil dans des zones où l'air peut contenir des vapeurs de substances combustibles.
 - N'essayez jamais d'ouvrir l'appareil de vous-même – cela pourrait entraîner un choc électrique pouvant conduire à un dysfonctionnement de l'appareil ou une annulation de la garantie du fabricant. Pour la réparation et la maintenance, contactez les centres de services agréés en charge de la réparation des appareils OURSSON.



- Lorsque l'appareil est déplacé d'un endroit froid à un endroit chaud et vice versa, retirez-le de son emballage avant l'utilisation et patientez 1 à 2 heures sans l'allumer.



• Afin d'éviter les électrocutions, ne plongez pas l'ensemble du produit ou les câbles dans l'eau.

- Prêtez une attention particulière et soyez prudent lorsque vous utilisez l'appareil près des enfants.
- Ne touchez aucune pièce chaude, cela pourrait causer des blessures.
- Le cordon d'alimentation est spécialement conçu relativement court afin d'éviter les risques de blessure.
- Ne laissez pas le câble d'alimentation pendre sur le bord coupant d'une table ou au contact des surfaces chaudes.
- Ne branchez pas cet appareil à un réseau électrique surchargé par d'autres appareils : cela pourrait endommager le fonctionnement de votre appareil.
- N'installez pas l'appareil à proximité de cuisinières et de fours électriques et à gaz.
- Après utilisation, assurez-vous de débrancher l'appareil du secteur.
- Protégez l'appareil contre les chocs, chutes, vibrations et autres influences mécaniques.

- Assurez-vous de débrancher l'appareil du secteur avant d'effectuer le nettoyage ou le remplacement des accessoires.
- N'utilisez pas l'appareil à l'extérieur.
- L'utilisation de cet appareil est interdite aux personnes (notamment les enfants) dont les capacités physiques, sensorielles ou mentales sont réduites, ou n'ayant pas suffisamment d'expérience ou de connaissances. Ces personnes ne peuvent utiliser l'appareil que sous la supervision d'une personne responsable de leur sécurité, ou après avoir pris connaissance de la manière d'utiliser l'appareil en toute sécurité. Ne permettez pas aux enfants de jouer avec l'appareil.
- Cet appareil est prévu pour un usage domestique uniquement.
- Si le cordon d'alimentation est endommagé, faites-le remplacer par un expert du centre de service agréé (ASC) OURSSON AG afin d'éviter tout danger.
- Utilisez uniquement les outils fournis avec l'appareil.
- Lors du nettoyage de l'appareil, n'utilisez pas d'agents abrasifs et des nettoyants organiques (alcool, essence, etc.). Par ailleurs, vous pouvez utiliser une petite quantité de détergent neutre.

RECOMMANDATIONS

- Veuillez lire attentivement le manuel d'utilisation avant d'utiliser l'appareil. Conservez le manuel après lecture pour une utilisation ultérieure.
- Toutes les illustrations dans ce manuel sont des représentations schématiques des objets réels, qui peuvent être différentes des images réelles.
- N'ajoutez pas de l'eau dans le récipient de broyage.
- En ce qui concerne les lames, évitez de les émauser et n'utilisez pas l'appareil pour broyer des aliments très durs.
- Lors de l'utilisation, n'ouvrez pas l'appareil et ne touchez pas aux pièces en mouvement avec les mains ou tout autre objet afin d'éviter les blessures.



Faites attention car les lames sont très coupantes.



Le fonctionnement de cet appareil ne nécessite en aucun cas l'usage de la force, car cela pourrait l'endommager par la faute de l'utilisateur.

CONTENU DU KIT, Image B-1

- ① Couvercle1 pce.
- ② Récipient de broyage amovible1 pce.
- ③ Corps1 pce.
- ④ Pompe à air1 pce.
- ⑤ Couvercle de récipient avec soupape1 pce.
- ⑥ Récipient de stockage1 pce.
- ⑦ Brosse de nettoyage1 pce.
- Manuel d'instructions.....1 pce.

ÉLÉMENTS DE CONCEPTION, Image B-2

- ① Capteur MARCHE/ARRÊT
- ② Lame de hachage
- ③ Rangement de câble

Couvercle de récipient avec soupape, Image B-3

- ① Soupape de pompage d'air
- ② Capteur de pompage d'air
- ③ Joint d'étanchéité en silicone

UTILISATION

Avant la première utilisation, essuyez le corps de l'appareil à l'aide d'un chiffon doux et humide. Le récipient ⑥, le récipient de broyage ② et les couvercles ①, ⑤ doivent être lavés à l'eau chaude contenant du détergent. Séchage Effectuez le nettoyage à l'aide d'un chiffon propre et sec. **Avant le montage ou le démontage et de l'appareil, assurez-vous qu'il est débranché.**

Ordre d'utilisation, Image C

Étape 1, Image C-1

- Montez le récipient de broyage ② sur le corps ③ en le tournant dans le sens horaire. Image C-1.

Étape 2, Image C-2

- Rangez les ingrédients dans le récipient de broyage ② ou mesurez la quantité requise en vous servant du récipient ⑥.



La quantité maximale de grains de café est de 70 g Ne pas aller au-delà de la marque MAX.



L'appareil est équipé d'un système de protection contre la mise en marche accidentelle.

Étape 3, Image C-3

- Retournez le récipient de stockage et fermez-le avec le récipient de broyage.

Étape 4, Image C-4

- Branchez l'appareil.
- Appuyez légèrement sur le récipient et maintenez-le pendant le processus de broyage.

Étape 5

- Une fois la préparation terminée, assurez-vous que la lame s'est arrêtée avant de retirer le récipient. Débranchez l'appareil.



Durée maximale d'utilisation continue de l'appareil - 1 min. La pause entre les cycles doit durer 10 à 15 min.



L'appareil n'est pas adapté pour le broyage de produits collants, gras ou très solides: chocolat, noix de muscade, fruits confits, fromage, etc., et ail. Le dispositif n'est pas indiqué pour la production de pâtes à base de fruits, de graines, de noix et de plantes; de l'huile d'arachide, par exemple.

REMARQUE. Pendant les périodes de pause, vous pouvez fermer le récipient avec le couvercle ① pour éviter la poussière.

Étape 6, Image C-5

- Transférez le produit broyé dans le récipient de stockage ⑥.

Étape 7, Image C-6

- Refermez correctement le récipient avec le couvercle à soupape ⑤.

Étape 8, Image C-7,8

- À l'aide la pompe ④, en la fixant solidement au couvercle, pompez l'air du récipient. Pompez l'air autant de fois que nécessaire, jusqu'à ce que l'indicateur de vide ne s'enfonce pas. Image C-8-2.

Étape 9, Image C-9

- Pour ouvrir le récipient, soulevez légèrement la soupape sur le couvercle pour libérer de l'air. L'indicateur de vide remonte. Image C-8-1. Ouvrez le récipient.



Évitez de contaminer le joint d'étanchéité en silicone disponible sur le couvercle. Vous pouvez le nettoyer au moyen d'un coton-tige. Ne retirez pas le joint et les soupapes en silicone du couvercle.

Le récipient sous vide est parfait pour le stockage.

RECOMMANDATIONS RELATIVES À LA PRÉPARATION :

- Moudre les grains de café immédiatement avant la préparation du café.
- Conserver le café dans un endroit sombre.
- Conserver le café dans un récipient hermétique et emballé sous vide.

Fonctionnement	Quantité maximale ou poids des ingrédients	Vitesse	Remarque
Café (grains)	10/30/70 g	~ 20/25/30 sec.	
Haricots	60 g	~ 30 sec.	Rincez et séchez avant le broyage.
Riz poli	60 g	~ 30 sec.	Rincez et séchez avant le broyage.
Sésame	40 g	~ 10 sec.	Rincez et séchez avant le broyage.
Noix (amandes, arachides, noix, noisettes, noix de cajou)	30-55 g	~ 10 sec.	Utilisez uniquement pour les aliments Ne convient pas pour la préparation d'huile.
Maïs	30 g	~ 10 sec.	Rincez et séchez avant le broyage.
Sarrasin	10 g	~ 15 sec.	Rincez et séchez avant le broyage.
Cardamome (graines)	1,5 cuillère à soupe (10 g)	~ 15 sec.	Les vieilles graines sont difficiles à broyer.
Cannelle	3 bâtons	~ 30 sec.	Cassez d'abord avec les mains.
Coriandre (graines)	22 g	~ 20 sec.	Pour la cuisson, il est préférable de mouliner de la coriandre torréfiée.
Cumin (graines)	32 g	~ 20 sec.	Pour la cuisson, il est préférable de mouliner du cumin torréfié.
Piment (séché)	20 g	~ 10 sec.	Après le broyage, patientez 30 secondes avant d'ouvrir le broyeur afin d'éviter tout risque d'inhalation de poussières de piment.
Graines de lin	85 g	~ 30 sec.	Mélangez les graines de lin avec des amandes et des graines de tournesol pour préparer un mélange.
Poivre	40-50 g	~ 30 sec.	Les vieilles graines sont broyées plus longtemps, pendant environ 15 sec.
Anis étoilé	8 à 9 anis (15 g)	~ 15 sec.	Les vieux fruits sont broyés plus longtemps, pendant ~ 15 sec.
Graines de tournesol	55 g	~ 30 sec.	Mélangez avec des amandes et des graines de lin pour préparer un mélange.
Clous de girofle (entiers)	3,5 cuillères à soupe (30 g)	~ 30 sec.	Les vieux clous sont broyés plus longtemps, pendant ~ 15 sec.
Chardon-Marie	10 g	~ 20 sec.	Pré-séchez-les dans un four.
Blé	10 g	~ 15 sec.	Rincez et séchez avant le broyage.
Sucre	20 g	~ 30 sec.	
Cacao (fèves)	15/30 g	~ 20/25 sec.	Utilisez une petite quantité de fèves de cacao pelées et torréfiées.

REMARQUE. Le degré de broyage dépend de la quantité/dureté des ingrédients et du temps de broyage. Vous pouvez augmenter/diminuer le temps de

broyage. Vous pouvez utiliser du riz blanc pour nettoyer l'appareil et absorber les odeurs après avoir broyé des épices.

NETTOYAGE ET ENTRETIEN, Image D



Nettoyez immédiatement toutes les pièces de l'appareil après utilisation.

- Débranchez l'appareil. Retirez le récipient de broyage en le tournant dans le sens antihoraire.
- Lavez le couvercle avec soupapes ⑤, le récipient de broyage ② et la pompe ④ dans de l'eau chaude savonneuse. Le récipient de stockage ⑥ et le couvercle

① peuvent être nettoyés dans le lave-vaisselle.

La température du lave-vaisselle ne doit pas être supérieure à 60°C.



- Essuyez la carrosserie de l'appareil à l'aide d'un chiffon humide. Ne l'immergez jamais dans de l'eau en raison du risque de choc électrique.
- Séchez soigneusement toutes les pièces.

PROBLÈMES ET SOLUTIONS ÉVENTUELS

Problèmes éventuels	Causes possibles	Solutions
L'appareil ne se met pas en marche	• Il n'y a pas de tension dans le secteur.	• Débranchez l'appareil et attendez que la tension revienne à la normale.
L'appareil fonctionne lentement	• Le temps de fonctionnement recommandé est dépassé	• Durée maximale d'utilisation continue de l'appareil – 1 min

CERTIFICATION DU PRODUIT

Pour plus d'informations sur la certification du produit, allez à l'adresse <http://www.oursson.com> ou demandez une copie au vendeur.

Caractéristiques	
Modèle	OG2075
Consommation d'énergie en W	Max 250
Tension nominale	220 - 240 V~ ; 50 - 60 Hz
Classe de protection contre les chocs électriques	II
Volume du récipient de broyage en g	Max 75
Température de stockage et de transport	- 25°C à + 35°C
Température de fonctionnement de	+5°C à + 35°C
Conditions d'humidité	15 à 75% sans condensation
Dimensions, mm	201x116x116
Poids, kg	0,97

***Les produits doivent être stockés dans des entrepôts secs et aérés à des températures inférieures à -25°C.**



Les réparations de l'appareil doivent être effectuées exclusivement par un technicien qualifié dans un centre d'entretien OURSSON.AG agréé.

ENTRETIEN

La société OURSSON AG vous témoigne sa profonde gratitude pour avoir choisi ses produits. Nous avons fait tout notre possible pour que ce produit vous satisfasse et que sa qualité soit conforme aux normes mondiales les plus exigeantes. Pour tout besoin d'entretien de votre produit de marque OURSSON, veuillez contacter l'un de nos centres de service agréés (ci-après dénommés ASC). Une liste complète de nos ASC avec leurs adresses respectives est disponible sur le site Web www.oursson.com.

Obligations de garantie d'OURSSON AG :

1. Les obligations de garantie d'OURSSON AG, fournies par ASC OURSSON AG, s'appliquent exclusivement aux modèles conçus par OURSSON AG dans le cadre de la production, de l'achat et de la vente dans le pays où le service de garantie est fourni, acheté dans ce pays, certifié conformément aux normes de ce pays et portant les marques officielles de la conformité.

2. Les obligations de garantie d'OURSSON AG s'appliquent dans le cadre de la loi relative à la protection des droits du consommateur et sont régulées par les lois en vigueur dans le pays dans lequel elles sont définies. Elles s'appliquent uniquement lorsque le produit est utilisé exclusivement à des fins personnelles, au sein de la famille et de la maison. Les obligations de garantie d'OURSSON AG ne s'appliquent pas à l'utilisation des produits à des fins commerciales ou en relation avec l'acquisition de biens qui seront utilisés par des entreprises, des institutions et des organisations.
3. OURSSON AG définit les conditions d'utilisation et les périodes de garantie suivantes de ses produits :

Nom du produit	Cycle de vie, mois	Période de garantie, mois
Fours à micro-ondes, machines à pains, foyers à induction	60	12
Multicuseurs, robots, bouilloires électriques, grils électriques, mixeurs, batteuses, broyeurs de viande, mixeurs, grille-pains, casseroles thermiques, torréfacteurs, presse-fruits, marmites à vapeur, cafetières, hachoirs, déshydrateurs, yaourtières, fermenteurs, mini-fours, congélateurs, réfrigérateurs, cafetières automatiques, moussEUR à lait, broyeur à café	36	12
Balances de cuisine, siphons	24	12

4. Les obligations de garantie d'OURSSON AG ne sont pas applicables aux produits suivants, si leur remplacement est pris en charge et effectué ou si des produits qui ne sont pas fournis par l'entreprise sont utilisés :
 - Les batteries.
 - Les boîtiers, les courroies, les cordons destinés au transport des accessoires de montage, les outils, la documentation fournie avec l'appareil.
5. La garantie ne couvre pas les défauts causés résultant du non-respect des règles d'utilisation, de stockage ou de transport des marchandises, toute action réalisée par un tiers ou un cas de force majeure, y compris, mais sans s'y limiter, les cas suivants :
 - Lorsque le défaut résulte d'une négligence, d'une utilisation de l'appareil à d'autres fins, d'une violation des conditions et règles d'utilisation définies au préalable dans le manuel d'instructions, incluant l'exposition à des températures élevées et faibles ou à un niveau élevé d'humidité ou de poussière, l'ouverture de l'appareil par soi-même et/ou après une tentative de réparation par soi-même, le non-respect des normes d'état concernant les secteurs, la présence de liquides, d'insectes, d'autres corps étrangers, de substances dans l'appareil, ainsi que de l'utilisation prolongée de l'appareil dans des modes de fonctionnement extrêmes.

- Lorsque le défaut de l'appareil résulte de tentatives non autorisées de tester l'appareil ou de toute modification de sa constitution ou des logiciels, y compris toute réparation et maintenance dans des centres de service non autorisés.
 - Lorsque le défaut de l'appareil résulte de l'utilisation d'équipements, d'accessoires, de pièces de rechange et de batteries non conformes et/ou de mauvaise qualité.
 - Lorsque le défaut de l'appareil est associé à son utilisation avec un équipement supplémentaire (accessoires), différent de l'équipement supplémentaire recommandé par OURSSON AG pour toute utilisation avec cet appareil. OURSSON AG n'est en aucun cas responsable de la qualité de l'équipement supplémentaire (accessoires) fabriqué par un tiers, de la qualité de ses appareils utilisés avec ce type d'équipement, ainsi que de la qualité du fonctionnement de l'équipement supplémentaire d'OURSSON AG avec des appareils d'autres fabricants.
6. Les défauts de l'appareil détectés au cours de sa durée de vie sont réparés par les centres de service agréés (ASC). Pendant la période de garantie, la réparation des défauts est gratuite sur présentation de l'original du certificat de garantie et des documents qui attestent de l'objet et de la date du contrat d'achat. En l'absence de tels documents, la période de garantie est estimée à partir de la date de fabrication des marchandises. Veuillez noter :
 - Les procédures de configuration et d'installation (montage, raccordement, etc.) de l'appareil décrites dans le manuel joint ne rentrent pas dans la garantie d'OURSSON AG ; celles-ci peuvent être effectuées par l'utilisateur et par des spécialistes de la plupart des centres de service agréés à un coût.
 - Tous les travaux de maintenance des appareils (nettoyage et lubrification des pièces amovibles, remplacement des pièces consommables et d'alimentation, etc.) sont rémunérés.
 7. OURSSON AG n'est pas responsable de tout dommage causé directement ou indirectement par ses appareils sur les personnes, les animaux, la propriété, si ce dommage résulte du non-respect des règles et conditions d'utilisation, de stockage, de transport ou d'installation de l'appareil, et de toute action intentionnelle ou de négligence menée par l'utilisateur ou des tiers.
 8. OURSSON AG n'est en aucun cas responsable de toute perte ou de tout dommage spécifique, accidentel, indirect ou consécutif, y compris, mais sans s'y limiter : les pertes de profits, les dommages causés par des interruptions d'activités commerciales, industrielles ou autres, résultant de l'utilisation ou de la mauvaise utilisation de l'appareil.
 9. En raison des améliorations continues apportées à l'appareil, le design et les caractéristiques techniques sont sujets à modifications, sans aucun préavis de la part du fabricant.

Utilisation de l'appareil conformément aux normes d'utilisation (durée de vie) :

1. La durée de vie fixée par OURSSON AG pour cet appareil s'applique uniquement lorsque celui-ci est utilisé exclusivement pour des besoins personnels, de la famille ou de la maison, ainsi que lorsque l'utilisateur respecte les consignes d'utilisation, de stockage et de transport des produits. Lorsque l'appareil est utilisé avec soin et conformément aux normes d'utilisation, la durée de vie réelle peut excéder celle définie par OURSSON AG.
2. À la fin de la vie de l'appareil, veuillez contacter un centre de service agréé pour effectuer une maintenance de l'appareil à titre préventif et en déterminer la nouvelle utilisation appropriée. Toute maintenance à titre préventif effectuée sur l'appareil est également réalisée par d'autres centres de service et cela a un coût.
3. OURSSON AG ne recommande pas l'utilisation de cet appareil après la fin de sa durée de vie, sans la réalisation de la maintenance à titre préventif par le centre de service agréé, car l'appareil pourrait constituer un danger pour la vie, la santé ou les possessions de l'utilisateur.

Recyclage et mise au rebut de l'appareil

Cet appareil a été identifié conformément à la Directive européenne 2002/96/EG relative aux déchets d'équipements électriques et électroniques – DEEE. Une fois la durée de vie écoulée, évitez de jeter l'appareil avec les autres ordures ménagères. Déposez-le plutôt dans une déchèterie recyclant des équipements électriques et électroniques pour un traitement approprié et une mise au rebut conforme aux lois fédérales et locales en vigueur. En éliminant correctement cet appareil, vous participez à la conservation des ressources naturelles et à la prévention de la destruction de l'environnement et de la santé humaine. Pour de plus amples informations sur la déchèterie et le

recyclage de cet appareil, veuillez contacter les autorités locales ou l'entreprise afin d'obtenir les règles de mise au rebut des ordures ménagères.



Date de fabrication

Chaque produit est doté d'un numéro de série unique au format alphanumérique doublé d'un code à barres qui comporte les informations suivantes : nom du groupe de produit, date de fabrication et numéro de série du produit.



Le numéro de série se trouve à l'arrière du produit, sur l'emballage et la carte de garantie.

- ❶ Les deux premières lettres correspondent au groupe du produit (OG - Broyeur à café /Multi-broyeur).
- ❷ Les deux premiers chiffres - année de fabrication.
- ❸ Les deux chiffres suivants - semaine de fabrication.
- ❹ Les deux derniers chiffres - Numéro de série de l'appareil.

Pour éviter tout malentendu, nous vous recommandons vivement de lire attentivement le manuel d'utilisation et les obligations de garantie. Assurez-vous de l'exactitude de votre carte de garantie. La carte de garantie est uniquement valable lorsque les éléments suivants sont corrects et clairement spécifiés : le modèle, le numéro de série, la date d'achat, les timbres clairs et la signature de l'acheteur. Le numéro de série et le modèle de l'appareil doivent être identiques à ceux indiqués sur la carte de garantie. Si ces conditions ne sont pas remplies ou en cas de modification des données, la carte de garantie n'est pas valide.



oursson

Pour toutes questions ou tous problèmes avec les produits OURSSON AG, veuillez nous contacter par courriel à l'adresse: support@oursson.com

Le présent manuel est protégé par la loi sur la propriété intellectuelle internationale et de l'UE. Toute utilisation non autorisée de ce manuel d'instructions, y compris toute copie, impression et publication, sans s'y limiter, implique, pour le coupable, l'application des régimes de responsabilité civile et criminelle.

Informations de contact :

1. Fabricant de marchandises - OURSSON AG (Orson AG) Seefeldstrasse 56, 8008 Zurich, Suisse.
2. Les informations sur la certification du produit sont disponibles sur le site Web www.oursson.com.

OURSSON AG
Fabriqué en Chine

CE

ISTRUZIONI DI SICUREZZA, Fig. A



Simbolo di pericolo

Un promemoria per l'utente relativo all'alta tensione.



Simbolo di allarme

Un promemoria per l'utente sulla necessità di operare esattamente secondo le istruzioni.

Quando si utilizzano elettrodomestici, adottare le seguenti precauzioni:

- Utilizzare il dispositivo come indicato nel seguente manuale di istruzioni.
- Installare il dispositivo su una superficie stabile.
- Utilizzare solo gli strumenti inclusi nel set del prodotto.



Non immergere il cavo in acqua o in altri liquidi, per evitare il rischio di scossa elettrica. Se per qualsiasi ragione dovesse entrare dell'acqua all'interno dell'unità, contattare un centro di assistenza autorizzato (ASC) OURSSON AG.

- Per l'alimentazione utilizzare solo una rete elettrica con le caratteristiche adeguate.
- Non utilizzare il dispositivo in aree in cui l'aria può contenere vapori di sostanze infiammabili.



Non tentare mai di aprire il dispositivo autonomamente, ciò potrebbe causare una scossa elettrica e quindi un malfunzionamento del prodotto e invalidare la garanzia del produttore. Per la riparazione e la manutenzione, contattare solo i centri di assistenza OURSSON autorizzati alla riparazione dei prodotti.

- Quando si sposta l'apparecchio da un luogo freddo ad uno caldo e viceversa, disimballarlo prima dell'uso e attendere 1-2 ore prima dell'accensione.



Per evitare scosse elettriche, non immergere l'intero prodotto o i cavi in acqua.

- Prestare particolare attenzione e cautela quando si utilizza il dispositivo vicino a bambini.
- Non toccare le parti calde, poiché potrebbero causare lesioni.
- Il cavo di alimentazione è fabbricato appositamente relativamente corto per evitare il rischio di lesioni.
- Evitare che il cavo penda sui bordi appuntiti del tavolo o che venga a contatto con superfici calde.
- Non collegare questo dispositivo a una presa multipla sovraccaricata da altri apparecchi: questo può provocare il funzionamento non corretto del dispositivo.
- Non installare il dispositivo vicino a fornelli elettrici e a gas e a forni.
- Dopo l'uso, accertarsi di scollegare il dispositivo dalla rete di alimentazione.
- Proteggere il dispositivo da urti, cadute, vibrazioni e altri danni meccanici.
- Accertarsi di disconnettere il dispositivo dalla rete

elettrica prima di effettuare la pulizia o di cambiare gli accessori.

- Non utilizzare il dispositivo all'esterno.
- Questo apparecchio non è concepito per l'uso da parte di persone (bambini inclusi) con capacità fisiche, sensoriali o mentali ridotte o carenti di esperienza e di conoscenze relative ad esso. Queste persone possono utilizzare il dispositivo solo sotto la supervisione della persona responsabile della loro sicurezza o dopo essere state istruite sull'uso sicuro del dispositivo. Non consentire ai bambini di giocare con il prodotto.
- Questo prodotto è ideato esclusivamente per l'uso domestico.
- Se il cavo di alimentazione è danneggiato, deve essere sostituito da uno specialista del centro di assistenza autorizzato (ASC) OURSSON AG, al fine di evitare pericoli.
- Utilizzare solo gli strumenti inclusi nel set del prodotto.
- Durante la pulizia dell'apparecchio non utilizzare detergenti abrasivi e organici (alcol, benzina, ecc.). Durante la pulizia del dispositivo utilizzare solo una piccola quantità di detergente neutro.

RACCOMANDAZIONI

- Leggere il manuale di istruzioni prima di utilizzare il dispositivo. Conservare il manuale dopo la lettura, per un utilizzo futuro.
- Tutte le illustrazioni contenute nel presente manuale sono rappresentazioni schematiche di oggetti reali e possono differire dalle immagini effettive.
- Non aggiungere acqua nel contenitore di macinazione.
- Perché le lame non si rovinino, non utilizzare il dispositivo per tritare prodotti molto duri.
- Durante l'uso non aprire il dispositivo e, per evitare lesioni, non toccare le parti in movimento con le mani o con altri oggetti.



Le lame sono molto affilate, prestare attenzione.



Non forzare in nessun caso il dispositivo, ciò potrebbe arrecare danni al prodotto, a causa di un errore dell'utente.

SET DI PRODOTTI, Fig. B-1

- ① Coperchio 1 pz.
 - ② Contenitore di macinazione rimovibile..... 1 pz.
 - ③ Corpo..... 1 pz.
 - ④ Pompa per l'aria 1 pz.
 - ⑤ Coperchio del contenitore con valvola 1 pz.
 - ⑥ Contenitore di conservazione..... 1 pz.
 - ⑦ Spazzola di pulizia..... 1 pz.
- Manuale di istruzioni..... 1 pz.

ELEMENTI DI DESIGN, Fig. B-2

- ① Sensore ON/OFF
- ② Lama per tritare
- ③ Alloggiamento cavo

Coperchio del contenitore con valvola, Fig. B-3

- ① Valvola per il pompaggio dell'aria
- ② Sensore di pompaggio dell'aria
- ③ Anello di guarnizione in silicone

UTILIZZO

Prima del primo utilizzo pulire il corpo del dispositivo con un panno morbido umido. Contenitore ⑥, contenitore di macinazione ② e coperchi ①, ⑤ devono essere lavati in acqua calda con detersivo. Asciugare. Strofinare con un panno asciutto pulito. **Prima del montaggio o dello smontaggio, accertarsi che il dispositivo sia scollegato.**

Ordine di funzionamento, Fig. C

Fase 1, Fig. C-1

- Installare il contenitore di macinazione ② sul corpo ③, ruotando in senso orario, Fig. C-1.

Fase 2, Fig. C-2

- Mettere gli ingredienti nel contenitore di macinazione ② o misurare la quantità richiesta con l'aiuto del contenitore ⑥.



La quantità massima di chicchi di caffè è 70 g. Non riempire oltre il segno MAX.



Il dispositivo è dotato di protezione da attivazione accidentale.

Fase 3, Fig. C-3

- Capovolgere il contenitore di conservazione e chiudere con esso il contenitore di macinazione.

Fase 4, Fig. C-4

- Collegare il dispositivo.
- Premere leggermente il contenitore e tenerlo durante il processo di macinazione.

Fase 5

- Quando la preparazione è completa, assicurarsi che la lama si sia fermata e solo quando è ferma, rimuovere il contenitore. Scollegare il dispositivo.



Funzionamento continuo massimo per il dispositivo – 1 min. La pausa tra i cicli deve essere 10-15 min.



Il dispositivo non è adatto a tritare prodotti appiccicosi, grassi o molto solidi: cioccolato, noce moscata, frutta candita, formaggio, aglio, ecc. Il dispositivo non è adatto alla preparazione di creme prodotte con frutta, semi, noci e piante, per es. olio di arachidi.

NOTA. Durante la pausa tra i cicli, si può chiudere il contenitore con il coperchio ① per evitare la polvere.

Fase 6, Fig. C-5

- Trasferire il prodotto macinato nel contenitore di conservazione ⑥.

Fase 7, Fig. C-6

- Chiudere bene il contenitore con il coperchio con valvola ⑤.

Fase 8, Fig. C-7,8

- Con l'aiuto della pompa ④, montare bene al coperchio, pompare l'aria dal contenitore. Pompare l'aria per tutte le volte necessarie, finché l'indicatore del vuoto non scende. Fig. C-8-2.

Fase 9, Fig. C-9

- Per aprire il contenitore, sollevare delicatamente la valvola del coperchio, per far uscire l'aria. L'indicatore del vuoto sale. Fig. C-8-1. Aprire il contenitore.



Evitare la contaminazione dell'anello di guarnizione del coperchio. Si può pulire con un tampone di cotone. Non rimuovere l'anello di silicone e le valvole di silicone dal coperchio.

Il contenitore sottovuoto è ideale per la conservazione.

RACCOMANDAZIONI PER LA PREPARAZIONE:

- Macinare i chicchi di caffè subito prima di preparare il caffè.
- Conservare il caffè in un luogo scuro.
- Conservare il caffè in un contenitore sottovuoto, ermetico.

Funzionamento	Quantità o massa massima degli ingredienti	Velocità	Nota
Caffè (chicchi)	10/30/70 g	~ 20/25/30 sec.	
Fagioli	60 g	~ 30 sec.	Sciogliere e asciugare prima di macinare.
Riso raffinato	60 g	~ 30 sec.	Sciogliere e asciugare prima di macinare.
Sesamo	40 g	~ 10 sec.	Sciogliere e asciugare prima di macinare.
Noci (mandorle, arachidi, noci, nocchie, anacardi)	30-55 g	~ 10 sec.	Utilizzare solo alimenti. Non adatto alla preparazione di olio.
Mais	30 g	~ 10 sec.	Sciogliere e asciugare prima di macinare.
Grano saraceno	10 g	~ 15 sec.	Sciogliere e asciugare prima di macinare.
Cardamomo (semi)	1,5 tablespoons (10 g)	~ 15 sec.	Semi vecchi sono difficili da macinare.
Cannella	3 bastoncini	~ 30 sec.	Rompere in pezzi con le mani.
Coriandolo (semi)	22 g	~ 20 sec.	Per cucinare, è meglio macinare coriandolo tostato.
Cumino (semi)	32 g	~ 20 sec.	Per cucinare, è meglio macinare cumino tostato.
Peperoncino (secco)	20 g	~ 10 sec.	Dopo aver macinato, attendere 30 secondi prima di aprire il contenitore per evitare il rischio di inalazione della polvere di peperoncino.
Semi di lino	85 g	~ 30 sec.	Mescolare i semi di lino con mandorle e semi di girasole per preparare una miscela.
Pepe (chicchi)	40-50 g	~ 30 sec.	I semi più vecchi vengono macinati più al lungo, per ~ 15 sec.
Anice stellato	8-9 pezzi (15 g)	~ 15 sec.	I frutti più vecchi vengono macinati più al lungo, per ~ 15 sec.
Semi di girasole	55 g	~ 30 sec.	Mescolare le mandorle e semi di girasole per preparare una miscela.
Chiodi di garofano (interi)	3 cucchiaini e mezzo (30 g)	~ 30 sec.	I più vecchi vengono macinati più al lungo, per ~ 15 sec.
Cardo mariano	10 g	~ 20 sec.	Pre-essicarli in forno.
Grano	10 g	~ 15 sec.	Sciogliere e asciugare prima di macinare.
Zucchero	20 g	~ 30 sec.	
Cacao (fave)	15/30 g	~ 20/25 sec.	Utilizzare una piccola quantità di fave di cacao sbucciate e arrostiti.

NOTA. Il livello di macinazione dipende dalla quantità / durezza degli ingredienti e dal tempo di macinazione. Si può aumentare / diminuire il tempo

di macinazione. Si può utilizzare il riso bianco per pulire il dispositivo e assorbire gli odori dopo aver tritato le spezie.

PULIZIA E MANUTENZIONE, Fig. D



Pulire tutte le parti del dispositivo immediatamente dopo l'uso.

- Scollegare il dispositivo. Rimuovere il contenitore di macinazione, ruotandolo in senso antiorario.
- Lavare il coperchio con le valvole ⑤, il contenitore di macinazione ② e la pompa ④ in acqua calda saponata. Il contenitore di conservazione ⑥ e il coperchio

① possono essere lavati in lavastoviglie.

La temperatura in lavastoviglie non deve essere superiore a 60°C.



• Asciugare il corpo del dispositivo con un panno morbido umido. Non immergere mai in acqua a causa del pericolo di scossa elettrica.

- Asciugare accuratamente tutte le parti.

POSSIBILI PROBLEMI E SOLUZIONI

Possibili problemi	Cause possibili	Soluzioni
Il dispositivo non si accende.	• Nessuna tensione nella rete.	• Scollegare il dispositivo e attendere fino alla normalizzazione della tensione.
Il dispositivo è lento nel funzionamento.	• È stato superato il tempo di lavoro raccomandato.	• Funzionamento massimo del dispositivo. – 1 min

CERTIFICAZIONE DEL PRODOTTO

Per le informazioni sulla certificazione dei prodotti, visitare il sito web <http://www.oursson.com> oppure richiedere una copia al rivenditore.

Specifiche tecniche	
Modello	OG2075
Consumo elettrico, W	Max 250
Tensione nominale	220-240 V~ ; 50-60 Hz
Classe di protezione da scosse elettriche	II
Volume del contenitore di macinazione, g	Max 75
Temperatura di conservazione e trasporto	da - 25°C a + 35°C
Temperatura d'esercizio da	da +5°C a 35°C
Requisiti di umidità	15-75% senza condensa
Dimensioni, mm	201x116x116
Peso, kg	0,97

***I prodotti devono essere conservati in ambienti asciutti, ventilati e con temperature inferiori a - 25°C.**



Le operazioni di riparazione del dispositivo possono essere eseguite esclusivamente da uno specialista qualificato del centro assistenza OURSSON AG.

ASSISTENZA

OURSSON AG si congratula per la scelta dei nostri prodotti. Abbiamo fatto il possibile affinché questi prodotti possano rispondere alle esigenze dei clienti e affinché la qualità corrisponda ai migliori standard mondiali. Se il prodotto di marca OURSSON necessita di manutenzione, contattare uno dei centri di assistenza autorizzati (di seguito ASC). Sul sito web www.oursson.com è presente un elenco completo di ASC, con il rispettivo indirizzo.

Obblighi di garanzia OURSSON AG:

1. Gli obblighi di garanzia di OURSSON AG, in particolare del centro assistenza OURSSON AG, si applicano solo ai modelli progettati da OURSSON AG per la produzione o la fornitura e la vendita nel Paese in cui è disponibile il servizio di garanzia, ai modelli acquistati in detto Paese, certificati per la conformità agli standard nazionali e dotati di marcatura ufficiale di conformità.

- Gli obblighi di garanzia di OURSSON AG sono regolamentati dalla legge sulla tutela dei diritti del consumatore e dalle leggi del Paese in cui vengono forniti e solo quando il prodotto è utilizzato esclusivamente a fini personali, familiari o domestici. Gli obblighi di garanzia di OURSSON AG non si applicano all'uso dei prodotti per fini commerciali o in relazione all'acquisizione di beni per soddisfare le esigenze di aziende, istituzioni e organizzazioni.
- OURSSON AG stabilisce i seguenti termini d'uso e periodi di garanzia per i propri prodotti:

Nome del prodotto	Termini d'uso, mesi	Periodo di garanzia, mesi
Forni a microonde, macchine per il pane, piani cottura a induzione	60	12
Robot multifunzione (multicooker), robot da cucina, macchine da cucina, bollitori elettrici, griglie elettriche, miscelatori, mixer, tritacarne, tostapane, termos, tostatrici, centrifughe, vaporiere, macchine per il caffè, tritatutto, essiccatori, macchine per lo yogurt, fermentatori, mini forni, congelatori, frigoriferi, macchine da caffè automatiche, montalatte, macinacaffè	36	12
Bilance da cucina, sifoni	24	12

- Gli obblighi di garanzia di OURSSON AG non si applicano ai seguenti prodotti, considerando la loro sostituzione non relazionata allo smontaggio del prodotto:
 - Batterie.
 - Custodie, cinghie, cavi per il trasporto, accessori di montaggio, strumenti, documentazione allegata al prodotto.
- La garanzia non copre i difetti causati da violazione delle norme di utilizzo, conservazione o trasporto dei prodotti, azioni da parte di terzi o cause di forza maggiore, inclusi ma non limitati a, i seguenti casi:
 - Se il difetto è causato da una gestione negligente, dall'uso per altri fini, dalla violazione delle condizioni e delle norme di funzionamento stabilite nel manuale di istruzioni, compresi l'esposizione ad alte o basse temperature, ad elevata umidità o a polvere, le tracce di apertura e/o di riparazione dell'apparecchio in forma autonoma, dalla mancata corrispondenza agli standard nazionali della rete di alimentazione elettrica, dall'ingresso di liquidi, insetti o altri oggetti estranei così come di sostanze all'interno del dispositivo, nonché dall'utilizzo a prolungato del prodotto in modalità operative estreme.
 - Se il difetto del prodotto è il risultato di tentativi non autorizzati di testare il prodotto o di apportare modifiche alla struttura o ai programmi software, comprese le riparazioni o la manutenzione in centri di assistenza non autorizzati.

- Se il difetto del prodotto è il risultato di un uso non conforme e/o di attrezzature, accessori, ricambi, batterie di bassa qualità.
- Se il difetto del prodotto è associato all'uso in combinazione con attrezzature aggiuntive (accessori), diverse da quelle raccomandate da OURSSON AG, per l'utilizzo con questo prodotto. OURSSON AG non è responsabile della qualità delle attrezzature aggiuntive (accessori) realizzate da terzi, della qualità dei suoi prodotti associati a tali attrezzature, nonché della qualità delle apparecchiature aggiuntive di OURSSON AG quando impiegate insieme a prodotti di altri produttori.

- I difetti del prodotto rilevati durante il ciclo di vita del prodotto vengono risolti dai centri assistenza autorizzati (ASC). Durante il periodo di garanzia, l'eliminazione di difetti viene effettuata gratuitamente, a fronte della presentazione del certificato originale di garanzia e dei documenti che confermano l'avvenuto contratto di acquisto e la data. In assenza di tali documenti il periodo di garanzia è calcolato a partire dalla data di produzione dei prodotti. Si prega di considerare che:
 - Configurazione e installazione (montaggio, collegamento, ecc.) del prodotto, descritte nella documentazione allegata ad esso, non rientrano nella garanzia OURSSON AG e possono essere eseguite dall'utente o, a pagamento, dagli specialisti della maggior parte dei centri assistenza autorizzati.
 - Gli interventi di manutenzione del prodotto (pulizia e lubrificazione delle parti mobili, sostituzione dei materiali di consumo e delle forniture, ecc.) sono eseguiti a pagamento.
- OURSSON AG non è responsabile dei danni causati direttamente o indirettamente dai prodotti a persone, animali, proprietà, se tali danni si sono verificati in conseguenza dell'inosservanza di norme e condizioni d'uso, conservazione, trasporto o installazione del prodotto, di azioni intenzionali o negligenti da parte del consumatore o di terzi.
- In nessuna circostanza OURSSON AG è responsabile di perdite o danni accidentali, indiretti o consequenziali, inclusi di ma non limitati a: perdita di profitti, danni causati da interruzioni delle attività commerciali, industriali o altre, derivanti dall'uso o dall'incapacità d'uso del prodotto.
- Al fine del miglioramento continuo dei prodotti, gli elementi di design e alcune specifiche tecniche sono soggetti a cambiamenti senza previa notifica del produttore.

Utilizzo del prodotto oltre i termini d'uso (durata di vita utile):

- La durata di vita utile prevista da OURSSON AG per questo prodotto si applica a prodotti utilizzati esclusivamente per fini personali, familiari o domestici e utilizzati correttamente dal consumatore, che osserva altresì le corrette condizioni di conservazione e trasporto dei prodotti. In condizioni di corretta gestione del prodotto

e in conformità alle norme di funzionamento, la durata di vita utile effettiva può superare quella stabilita da OURSSON AG.

- Al termine della durata di vita utile del prodotto è necessario contattare un centro di assistenza autorizzato per eseguire una manutenzione preventiva del prodotto e determinare l'adeguatezza ad un uso successivo. Gli interventi di manutenzione preventiva dei prodotti possono essere eseguiti anche dai centri assistenza a pagamento.
- OURSSON AG sconsiglia l'uso del presente prodotto oltre il termine della durata di vita utile, in assenza di manutenzione preventiva da parte di un centro assistenza autorizzato, poiché in questo caso il prodotto potrebbe risultare pericoloso per la vita, la salute o la proprietà del consumatore.

Riciclaggio e smaltimento del prodotto

Questo apparecchio è conforme alla direttiva europea 2002/96/CE sulle Apparecchiature elettriche ed elettroniche - RAEE. Dopo il termine del ciclo di vita utile, non è possibile smaltire il prodotto fra i normali rifiuti domestici. Piuttosto, il prodotto deve essere depositato presso un apposito centro di riciclaggio per apparecchiature elettriche ed elettroniche, per un corretto trattamento e smaltimento in conformità alle leggi federali o locali. Uno smaltimento corretto del prodotto contribuisce a preservare le risorse naturali e ad evitare che il prodotto possa danneggiare l'ambiente e la salute umana. Per maggiori informazioni sui centri di raccolta e riciclaggio del prodotto, contattare le autorità municipali locali o le aziende per lo smaltimento dei rifiuti domestici.



Data di produzione

Ciascun prodotto ha un numero di serie unico, in forma di codice alfanumerico ed è duplicato con un codice a barre che contiene le seguenti informazioni: nome del gruppo di prodotti, data di produzione, numero di serie del prodotto.



Il numero di serie si trova sulla parte posteriore del prodotto, sulla confezione e sulla scheda del prodotto.

- Le prime due lettere: corrispondenza con il gruppo di prodotto (OG – Macinacaffè / Macinatore multifunzione).
- Le prime due cifre – anno di produzione.
- Le successive due cifre – settimana di produzione.
- Le ultime due cifre – numero di serie del prodotto.

Per evitare incomprensioni, si consiglia di leggere attentamente il manuale d'istruzioni e gli obblighi di garanzia. Controllare la correttezza della scheda di garanzia. La scheda di garanzia è valida solo se quanto segue viene indicato correttamente e chiaramente: modello, numero di serie, data di acquisto, timbro, firma dell'acquirente. Il numero di serie e il modello del dispositivo devono essere gli stessi della scheda di garanzia. Se queste condizioni non sono soddisfatte o i dati specificati nella scheda di garanzia sono stati modificati, la scheda di garanzia non è valida.



oursson

Per domande o problemi con i prodotti OURSSON AG, si prega di inviare un'e-mail a: support@oursson.com

Questo manuale è tutelato dalla normativa internazionale e UE sui diritti d'autore. Qualsiasi uso non autorizzato delle istruzioni, incluso di, ma non limitato a, riproduzione, stampa e distribuzione, comporta l'applicazione di responsabilità civile e penale.

Informazioni di contatto:

- Produttore - OURSSON AG (Orson AG), Seefeldstrasse 56, 8008 Zurigo, Svizzera.
- Le informazioni sulla certificazione dei prodotti sono disponibili sul sito web www.oursson.com

OURSSON AG
Fabbricato in Cina

CE

DROŠĪBAS NORĀDĪJUMI, att. A



Bīstamības simbols

Atgādinājums lietotājam par augstu spriegumu.



Brīdinājuma simbols

Atgādinājums lietotājam par to, ka ierīce jāizmanto atbilstoši norādījumiem.

Izmantojot elektroierīces, ievērojiet šos piesardzības pasākumus:

- Izmantojiet ierīci atbilstoši sniegtajai lietošanas pamācībai.
- Uzstādiet ierīci uz stabilas virsmas.
- Izmantojiet tikai izstrādājuma komplektā iekļautos piederumus.



- Lai neizraisītu elektrošoku, nelieciet vadu ūdenī vai citā šķidrumā. Ja ierīcē tomēr iekļuvis ūdens, sazinieties ar OURSSON AG pilnvarotu apkopes centru (PAC).

- Strāvas padevei izmantojiet elektrotīklu ar atbilstīgiem raksturlielumiem.
- Nelietojiet ierīci vietās, kur gaisā var būt uzliesmojošu vielu garaiņi.

- Nekad nemēģiniet pats atvērt ierīci, jo šāda rīcība var izraisīt elektrošoku vai izstrādājuma disfunkciju, kā arī ražotāja garantijas anulēšanu. Par remontu un apkopi sazinieties tikai ar pilnvarotiem apkopes centriem, kas nodarbojas ar OURSSON prečzīmes izstrādājumu remontu.



- Ja ierīce tiek pārvietota no vēsas vietas uz siltu vai pretēji, ierīci pirms lietošanas izsaiņojiet un nogaidiet 1–2 stundas pirms ieslēgšanas.



- Lai neizraisītu elektrošoku, negremdējiet ūdenī visu izstrādājumu vai vadus.

- Lietojot ierīci bērnu tuvumā, rīkojieties īpaši uzmanīgi un piesardzīgi.
- Nepieskarieties ierīces karstajām daļām, jo pretējā gadījumā varat gūt traumas.
- Lai nepieļautu traumu gūšanas risku, ar nolūku ir nodrošināts samērā īss strāvas vads.
- Nepieļaujiet vada nokarāšanos pār asām galda malām, kā arī tā nonākšanu saskarē ar karstām virsmām.
- Nepievienojiet ierīci tīklam, kas ir pārslogots ar citām ierīcēm, jo tas var izraisīt nepareizu ierīces darbību.
- Neuzstādiet ierīci blakus gāzes plītim, elektriskajām plītim un cepeškrāsnīm.
- Pēc ierīces lietošanas beigām neaizmirstiet to atvienot no elektrotīkla.
- Sargājiet ierīci no triecieniem un nokrišanas, vibrācijas un citas mehāniskas iedarbības.

- Pirms ierīces tīrīšanas vai piederumu maiņas noteikti atvienojiet ierīci no elektrotīkla.
- Neizmantojiet ierīci ārpus telpām.
- Šo ierīci nav paredzēts izmantot personām (tostarp bērniem) ar pazeminātām fiziskām, sensorām vai garīgām spējām vai personām bez pieredzes vai zināšanām. Šādas personas šo ierīci var izmantot tikai tādas personas uzraudzībā, kura ir atbildīga par viņu drošību, vai tad, ja ir saņemušas norādījumus par ierīces drošu izmantošanu. Neatļaujiet bērniem rotaļāties ar šo izstrādājumu.
- Šis izstrādājums ir paredzēts izmantošanai tikai mājās.
- Ja strāvas vads ir bojāts, tas jānomaina OURSSON AG pilnvarotā apkopes centra (PAC) darbiniekam, lai novērstu bīstamību.
- Izmantojiet tikai izstrādājuma komplektā iekļautos piederumus.
- Ierīces tīrīšanā neizmantojiet abrazīvus un organiskus tīrīšanas līdzekļus (spirtu, benzīnu u.c.). Tīrot ierīci, var izmantot nedaudz neitrāla tīrīšanas līdzekļa.

IETEIKUMI

- Pirms šīs ierīces izmantošanas, lūdzu, izlasiet lietošanas pamācību. Pēc izlasīšanas saglabājiet pamācību turpmākai lietošanai.
- Visos šajā pamācībā ietvertajos attēlos ir parādīts shematisks reālu priekšmetu attēlojums, kas var atšķirties no faktiskajiem attēliem.
- Neleļļiet ūdeni maļšanas nodalījumā.
- Lai asmeņi nekļūtu truli, nelietojiet ierīci ļoti cietu produktu maļšanai.
- Lai izvairītos no traumām, ierīces izmantošanas laikā neatveriet to un nepieskarieties tās kustīgajām daļām ar rokām vai ko citu.



Asmeņi ir ļoti asi, uzmanieties.



Uz šo ierīci nekādā gadījumā nevajag iedarboties ar spēku, pretējā gadījumā lietotāja vainas dēļ var sabojāt izstrādājumu.

IZSTRĀDĀJUMA KOMPLEKTS, att. B-1

- 1 Vāks.....1 gab.
 - 2 Noņemama maļšanas tvertne1 gab.
 - 3 Korpus.....1 gab.
 - 4 Gaisa sūknis1 gab.
 - 5 Tvertnes vāks ar vārstu1 gab.
 - 6 Glabāšanas tvertne1 gab.
 - 7 Tīrīšanas suka1 gab.
- Lietošanas pamācība1 gab.

KONSTRUKCIJAS ELEMENTI, att. B-2

- 1 IESLĒGŠANAS/IZSLĒGŠANAS sensors
- 2 Smalcinātāja asmens
- 3 Vada glabāšanas vieta

Tvertnes vāks ar vārstu, att. B-3

- 1 Gaisa sūkņēšanas vārsts
- 2 Gaisa sūkņēšanas sensors
- 3 Silikona blīvgredzens

EKSPLUATĀCIJA

Pirms pirmās lietošanas noslaukiet ierīces korpusu ar mīkstu, mitru drānu. Tvertni 6, maļšanas tvertni 2 un vākus 1, 5 nomazgājiet siltā ūdenī ar tīrīšanas līdzekli. Nožāvējiet. Noslaukiet ar tīru, sausu drānu. Pirms ierīces salikšanas vai izjaukšanas pārliecinieties, vai tā ir atslēgta no strāvas.


Darbību secība, att. C


1. Darbība, att. C-1

- Uzstādiet maļšanas tvertni 2 uz korpusa 3, pagriežot to pulksteņrādītāja kustības virzienā, att. C-1.

2. Darbība, att. C-2

- Ielieciet sastāvdaļas maļšanas tvertnē 2 vai izmēriet nepieciešamo daudzumu ar tvertnes palīdzību 6.

 Kafijas pupiņu maksimālais daudzums: 70 g. Nepiepildiet augstāk par atzīmi MAX.

 Lerīcei ir uzstādīta aizsardzība pret nejaušu aktivizāciju.

3. Darbība, att. C-3

- Apgrieziet otrādi glabāšanas tvertni un aizveriet ar to maļšanas tvertni.

4. Darbība, att. C-4

- Pieslēdziet ierīci strāvas avotam.
- Viegli piespiediet nodalījumu un maļšanas laikā turiet to.

5. Darbība

- Kad gatavošana ir pabeigta, pārliecinieties, vai asmens ir apstājies, un tikai pēc tam noņemiet tvertni. Atvienojiet ierīci no strāvas avota.



Maksimālais nepārtrauktais ierīces darba ilgums — 1 min. Starp cikliem nepieciešama 10–15 min. pauze.



Lerīce nav piemērota lipīgu, taukainu vai ļoti cietu produktu maļšanai: šokolādei, muskatriekšiem, cukurotiem augļiem, sieram un līdzīgiem produktiem, kā arī ķiplokiem. Ierīce nav piemērota pastēšu gatavošanai no augļiem, sēklām, riekstiem un augiem, piemēram, riekstu eļļas.

PIEZĪME. Ciklu pauzes laikā varat aizvērt tvertni ar vāku 1, lai izvairītos no putekļiem.

6. Darbība, att. C-5

- Pārberiet samalto produktu glabāšanas tvertnē 6.

7. Darbība, att. C-6

- Cieši aizveriet tvertni ar vāku, kuram ir vārsts 5.

8. Darbība, att. C-7, 8

- Ar sūkņa palīdzību 4, cieši pievienojot to vākam, izsūknējiet gaisu no tvertnes. Izsūknējiet gaisu tik reižu, cik nepieciešams, līdz vakuuma indikators vairs nepazeminās. Att. C-8-2.

9. Darbība, att. C-9

- Lai atvērtu tvertni, viegli paceliet vārstu uz vāka, izlaižot gaisu. Vakuuma indikators pacelsies. Att. C-8-1. Atveriet tvertni.



Centieties nenosmērēt silikona blīvgredzenu, kas atrodas uz vāka. Varat noņirt ar vates tamponu. Nenoņemiet silikona gredzenu un silikona vārstus no vāka.

Vakuuma tvertne ir ideāli piemērota glabāšanai.

IETEIKUMI PAR GATAVOŠANU

- Samaliet kafijas pupiņas tieši pirms kafijas vārīšanas.
- Glabājiet kafiju tumšā vietā.
- Glabājiet kafiju hermētiskā vakuumpakojumā.

Darbība	Maksimālais produktu daudzums vai masa	Ātrums	Piezīme
Kafija (pupiņas)	10/30/70 g	~ 20/25/30 sek.	
Pupas	60 g	~ 30 sek.	Pirms malšanas noskalojiet un nožāvējiet.
Pulēti rīsi	60 g	~ 30 sek.	Pirms malšanas noskalojiet un nožāvējiet.
Sezams	40 g	~ 10 sek.	Pirms malšanas noskalojiet un nožāvējiet.
Rieksti (mandeles, zemesrieksti, valrieksti, lazdu rieksti, Indijas rieksti)	30–55 g	~ 10 sek.	Izmantojiet tikai ēdienam. Nav piemērots eļļas sagatavošanai.
Kukurūza	30 g	~ 10 sek.	Pirms malšanas noskalojiet un nožāvējiet.
Griķi	10 g	~ 15 sek.	Pirms malšanas noskalojiet un nožāvējiet.
Kardamons (sēklas)	1,5 ēdamkarotes (10 g)	~ 15 sek.	Vecākas sēklas ir grūtāk samalt.
Kanēlis	3 standziņas	~ 30 sek.	Iepriekš salauziet ar rokām.
Koriandrs (sēklas)	22 g	~ 20 sek.	Gatavošanai labāk maliet apceptu koriandru.
Ķīmenes (sēklas)	32 g	~ 20 sek.	Gatavošanai labāk maliet apceptas ķīmenes.
Čili (žāvēts)	20 g	~ 10 sek.	Pēc malšanas pagaidiet 30 sekundes un tikai pēc tam atveriet smalcinātāju, lai izvairītos no čili putekļu ieelpošanas riska.
Linsēklas	85 g	~ 30 sek.	Sajauciet linsēklas ar mandelēm un saulespuķu sēklām, lai sagatavotu maisījumu.
Pipari (graudiņi)	40–50 g	~ 30 sek.	Vecākas sēklas tiek maltas par ~ 15 sek. ilgāk.
Anīss zvaigznītes formā	8–9 gab. (15 g)	~ 15 sek.	Vecākas zvaigznītes tiek maltas par ~ 15 sek. ilgāk.
Saulespuķu sēklas	55 g	~ 30 sek.	Sajauciet ar mandelēm un linsēklām, lai sagatavotu maisījumu.
Krustnagliņas (veselas)	3,5 ēdamkarotes (30 g)	~ 30 sek.	Vecākas krustnagliņas tiek maltas par ~ 15 sek. ilgāk.
Mārdadzis	10 g	~ 20 sek.	Iepriekš apžāvējiet sēklas cepeškrāsnī.
Kvieši	10 g	~ 15 sek.	Pirms malšanas noskalojiet un nožāvējiet
Cukurs	20 g	~ 30 sek.	
Kakao (pupiņas)	15/30 g	~ 20/25 sek.	Izmantojiet nedaudz nomizotu, apgrauzdētu kakao pupiņu.

PIEZĪME. Maluma pakāpe ir atkarīga no sastāvdaļu apjoma/cietības un malšanas laika. Malšanas laiku var palielināt/samazināt. Ierīces tīrīšanai un

aromātu uzsūkšanai pēc garšvielu malšanas var izmantot baltos rīsus.

TĪRĪŠANA UN APKOPE, att. D



Uzreiz pēc lietošanas notīriet visas ierīces daļas.

- Atvienojiet ierīci no strāvas avota. Noņemiet maļšanas tvertni, to pagriežot pretēji pulksteņrādītāja kustības virzienam.
- Nomazgājiet vāku ar vārstiem 5, maļšanas tvertni 2 un sūkni 4 siltā ziepjūdenī. Glabāšanas tvertni 6 un

vāku 1 var mazgāt trauku mazgājamajā mašīnā.

Temperatūra trauku mazgājamajā mašīnā nedrīkst pārsniegt 60 °C.



• Noslaukiet ierīces korpusu ar mitru, mīkstu drānu. Nekad nemērciet to ūdenī, jo pastāv risks gūt elektrotraumu.

- Kārtīgi nožāvējiet visas daļas.

IESPĒJAMĀS PROBLĒMAS UN RISINĀJUMI

Iespējamās problēmas	Iespējamie iemesli	Risinājumi
Ierīci nevar ieslēgt.	• Tiklā nav sprieguma.	• Atvienojiet ierīci no strāvas avota un gaidiet, līdz atjaunojas sprieguma līmenis.
Ierīce darbojas lēni	• Pārsniegts ieteicamais darbināšanas laiks	• Maksimālais nepārtrauktais ierīces darbs – 1 min.

PRODUKTA SERTIFIKĀCIJA

Informāciju par izstrādājuma sertifikāciju skatiet tīmekļa vietnē <http://www.oursson.com> vai palūdziet pārdevējam tās kopiju.

Specifikācijas	
Modelis	OG2075
Enerģijas patēriņš, W	Līdz 250
Nominālais spriegums	220–240 V~, 50–60 Hz
Aizsardzības klase pret elektrošoku	II
Maļšanas tvertnes tilpums, g	Līdz 75
Glabāšanas un pārvietošanas temperatūra	No -25°C līdz +35°C
Darba temperatūra no	+5°C līdz +35°C
Mitruma prasības	15–75% bez kondensāta
Izmēri, mm	201x116x116
Svars, kg	0,97

*Izstrādājumi jāglabā sausās, vādināmās noliktavās, kur temperatūra nav zemāka par -25°C.



Ierīces remontu drīkst veikt tikai pilnvarota OURSSON AG apkopes centra kvalificēts speciālists.

APKOPE

Uzņēmums OURSSON AG pauž lielu atzinību par to, ka izvēlaties mūsu izstrādājumus. Mēs darām visu iespējamo, lai šie izstrādājumi būtu piemēroti jūsu vajadzībām un to kvalitāte atbilstu augstākajiem pasaules standartiem. Ja jūsu OURSSON zīmola izstrādājumam nepieciešama apkope, lūdzu, sazinieties ar pilnvarotu apkopes centru (tālāk tekstā — PAC). Visu PAC saraksts un precīzas centru adreses ir norādītas tīmekļa vietnē www.oursson.com.

OURSSON AG garantijas saistības

1. OURSSON AG garantijas saistības, kuru izpildi nodrošina OURSSON AG PAC, attiecas tikai uz modeļiem, ko OURSSON AG ir izstrādājis ražošanai vai piegādei un pārdošanai valstī, kurā tiek nodrošināta garantijas apkope, tad, ja izstrādājums ir pirktis šajā valstī, ja izstrādājuma atbilstību šīs valsts standartiem apstiprina attiecīgs sertifikāts un ja izstrādājums ir marķēts arī ar oficiālām atbilstības zīmēm.

2. OURSSON AG garantijas saistības ir spēkā atbilstoši Patērētāju tiesību aizsardzības likumam, un šīs saistības reglamentē tās valsts tiesību akti, kurā ir paredzēta šo saistību izpilde; šīs garantijas saistības attiecas vienīgi uz izstrādājumiem, kas lietoti tikai personiskām, ģimenes vai mājsaimniecības vajadzībām. OURSSON AG garantijas saistības neattiecas uz preču lietošanu uzņēmējdarbības nolūkos vai saistībā ar preču iegādi uzņēmumu, iestāžu un organizāciju vajadzībām.
3. OURSSON AG saviem izstrādājumiem nosaka šādas lietošanas noteikumus un garantijas periodus:

Izstrādājuma nosaukums	Lietošanas noteikumi, mēneši	Garantijas periods, mēneši
Mikroviļņu krāsnis, maizes cepšanas krāsnis, indukcijas plītiņš	60	12
Multivāres katli, virtuves kombaini, virtuves ierīces, elektriskās tējkannas, elektriskie grīli, blenderi, mikseri, gaļasmašīnas, tosteri, karstā gaisa katli, elektriskās krāsnis, sulu spiedes, tvaicētāji, kafijas automāti, kapājамie naži, dehidratori, jogurta mašīnas, fermentētāji, minikrāsnis, saldētavas, ledusskapji, automātiskie kafijas aparāti, piena putotāji, kafijas dzirnaviņas	36	12
Virtuves svāri, sifoni	24	12

4. OURSSON AG garantijas saistības neattiecas uz šādiem izstrādājumiem, ja to nomaīņa ir bijusi paredzēta un nav saistīta ar izstrādājumu demontāžu:
- akumulatoriem;
 - futrājiem, siksnām, pārvietošanas auklām, montāžas piederumiem, instrumentiem, izstrādājuma komplektācijā iekļauto dokumentāciju.
5. Garantija neattiecas uz bojājumiem, kas radušies izstrādājumu nepareizas lietošanas, glabāšanas vai transportēšanas dēļ, kā arī bojājumiem, ko radījušas trešās personas vai nepārvarama vara, tostarp (bet ne tikai) turpmāk norādītajos gadījumos.
- Ja bojājums radies nevērtīgas lietošanas dēļ, izstrādājums lietots neatbilstīgi lietošanas mērķim, izstrādājuma bojājumi radušies lietošanas pamācībā aprakstīto ekspluatācijas nosacījumu un noteikumu pārkāpumu dēļ, tostarp, ja izstrādājums ir bijis pakļauts zemai vai augstai vides temperatūrai, lielam mitrumam vai putekļiem, ja ir redzamas patvaļīgas izstrādājuma atvēršanas pazīmes un/vai lietotājs patstāvīgi veicis remontu, ja lietoti standartiem neatbilstoši elektroīkļi, ja izstrādājumā iekļuvusi šķidrums, kukaiņi vai citi svešķermeņi, vielas, kā arī tad, ja izstrādājums ilgstoši lietots smagas slodzes apstākļos.
 - Ja izstrādājuma bojājumu ir izraisījuši nesankcionēti mēģinājumi veikt izstrādājuma pārbaudi vai

tā konstrukcijā vai programmatūrā veikt izmaiņas, tostarp remontu vai tehnisko apkopi nepilnvarotos apkopes centros.

- Ja izstrādājuma bojājums ir radies standartiem neatbilstīga un/vai zemas kvalitātes aprīkojuma, piederumu, rezerves daļu vai akumulatoru dēļ.
 - Ja izstrādājuma bojājums ir saistīts ar tā izmantošanu kopā ar papildaprīkojumu (piederumiem), ko izmantošanai kopā ar izstrādājumu nav ieteicis uzņēmums OURSSON AG. OURSSON AG neuzņemas atbildību par trešo personu ražotā papildaprīkojuma (piederumu) kvalitāti, par to izstrādājumu darbības kvalitāti kopā ar šādu aprīkojumu, kā arī par OURSSON AG papildaprīkojuma darba kvalitāti, ja to lieto kopā ar citu ražotāju izstrādājumiem.
6. Izstrādājuma kalpošanas laikā konstatētie izstrādājuma bojājumi tiek novērtīti pilnvarotos apkopes centros (PAC). Garantijas perioda laikā bojājumu novēršana ir bez maksas, ja tiek uzrādīts oriģinālais garantijas sertifikāts un dokumenti, kas apstiprina mazumtirdzniecības pirkuma līguma faktu un datumu. Ja šādu dokumentu nav, garantijas periods tiek aprēķināts no izstrādājuma ražošanas datuma. Jāņem vērā šādi nosacījumi:
- OURSSON AG garantija neattiecas uz izstrādājuma komplektācijā iekļautajā dokumentācijā aprakstīto izstrādājuma iestatīšanu un uzstādīšanu (montāžu, pieslēgumiem u.c.), un minētos darbus var veikt lietotājs vai pilnvarotu apkopes centru speciālisti par maksu;
 - izstrādājuma apkope (kustīgo daļu tīrīšana un eļļošana, nodilumam pakļauto daļu un materiālu nomaīņa, plegāde u.c.) tiek veikta par maksu.
7. OURSSON AG neuzņemas atbildību par savu izstrādājumu tieši vai netieši radīto kaitējumu cilvēkiem, mājdzīvniekiem, īpašumam, ja šie bojājumi radušies izstrādājuma lietošanas, glabāšanas un transportēšanas noteikumu un nosacījumu neievērošanas dēļ vai ja šos bojājumus izraisījuši tiša vai nolaidīga lietotāja vai trešo personu darbība.
8. Nekādos apstākļos OURSSON AG nav atbildīgs par jebkādiem tīšiem, netīšiem, tiešiem vai izrietošiem zaudējumiem vai bojājumiem, iekļaujot, bet ne tikai: iekārtu peļņu, bojājumus no pārtraukumiem komercdarbībā vai citām darbībām, kas rodas no izstrādājuma izmantošanas vai nespējas to izmantot.
9. Pastāvīgu izstrādājuma uzlabojumu dēļ izstrādājumu konstrukcijas elementus un tehniskās specifikācijas ražotājs var mainīt bez iepriekšēja paziņojuma.
- Izstrādājuma izmantošana pēc derīguma (kalpošanas laika) beigām**
1. OURSSON AG norādītais izstrādājuma kalpošanas laiks ir spēkā tikai tad, ja izstrādājums tiek lietots tikai personiskajām, ģimenes vai mājsaimniecības vajadzībām, kā arī ja lietotājs izpilda pareizas izstrādājuma ekspluatācijas, glabāšanas un transportēšanas prasības. Ja izstrādājums tiek izmantots saudzīgi un

atbilstīgi tā ekspluatācijas noteikumiem, izstrādājuma kalpošanas laiks var pārsniegt OURSSON AG norādīto izstrādājuma kalpošanas laiku.

2. Beidzoties izstrādājuma kalpošanas laikam, jums jāvēršas pilnvarotā apkopes centrā, lai veiktu izstrādājuma profilaktisko apkopi un noteiktu izstrādājuma piemērotību turpmākai lietošanai. Izstrādājumu profilaktiskā apkope apkopes centros arī tiek veikta par maksu.
3. OURSSON AG neiesaka izmantot šo izstrādājumu pēc tā kalpošanas laika beigām, ja nav veikta profilaktiskā apkope pilnvarotā apkopes centrā. Pretējā gadījumā izstrādājums var apdraudēt lietotāja dzīvību, veselību vai īpašumu.

Izstrādājuma otrreizējā pārstrāde un utilizācija

Šī ierīce ir identificēta kā atbilstoša Eiropas Direktīvai 2002/96/EK par elektrisko un elektronisko iekārtu atkritumiem (EEIA). Pēc kalpošanas laika beigām šo izstrādājumu nedrīkst izmest kopā ar citiem māj-saimniecības atkritumiem. Tas ir jānodod atbilstošā elektrisko un elektronisko iekārtu savākšanas punktā, lai veiktu pareizu apstrādi un likvidāciju atbilstīgi valsts vai vietējiem likumiem. Pareizi atbrīvojoties no šī izstrādājuma, jūs palīdzēsiet saglabāt dabas resursus un novērsīsiet risku saistībā ar nelabvēlīgu izstrādājuma ietekmi uz vidi un cilvēku veselību. Lai iegūtu papildinformāciju par šā izstrādājuma savākšanas punktiem un otrreizēju pārstrādi, sazinieties ar vietējo pašvaldību vai māj-saimniecības atkritumu apsaimniekošanas uzņēmumu.



Ražošanas datums

Katram izstrādājumam ir unikāls sērijas numurs burtciparu rindas formā, un tas ir dublēts ar svītrkodu, kurā ir šāda informācija: izstrādājuma grupas nosaukums, izstrādājuma ražošanas datums, sērijas numurs.



Sērijas numurs atrodas izstrādājuma aizmugurē, uz iesaiņojuma un uz garantijas kartes.

- 1 Pirmie divi burti attiecas uz izstrādājuma grupu (OG - Kafijas dzirnaviņas / Daudzfunkcionāls smalcinātājs).
- 2 Pirmie divi cipari norāda ražošanas gadu.
- 3 Trešais un ceturtais cipars norāda ražošanas nedēļu.
- 4 Pēdējie divi cipari norāda izstrādājuma sērijas numuru.



Lai nepieļautu pārpratumus, stingri ieteicams rūpīgi izlasīt lietošanas pamācību un garantijas nosacījumus. Pārbaudiet garantijas kartes pareizību. Garantijas karte ir derīga tikai, ja pareizi un skaidri norādīta šāda informācija: modelis, sērijas numurs, iegādes datums, skaidri salasāmi zīmogi, pircēja paraksts. Ierīces sērijas numuram un modelim jāatbilst garantijas kartē norādītajiem datiem. Ja šie nosacījumi netiek izpildīti vai ir mainīti garantijas kartē norādītie dati, garantijas karte nav derīga.

oursson

Ja jums ir jautājumi vai problēmas saistībā ar OURSSON AG izstrādājumiem, lūdz, sazinieties ar mums pa e-pastu: support@oursson.com

Šo lietošanas pamācību aizsargā starptautiskais un Eiropas Savienības Autortiesību likums. Nesankcionēta šīs lietošanas pamācības izmantošana, tostarp (bet ne tikai) kopēšana, drukāšana un izplatīšana, ir civiltiesiski un krimināli sodāma.

Kontaktinformācija:

1. izstrādājumu ražotājs — OURSSON AG (Orson AG) Seefeldstrasse 56, 8008 Čīrihe, Šveice;
2. sertifikācijas informācija par izstrādājumu ir pieejama tīmekļa vietnē www.oursson.com.

OURSSON AG
Ražots Ķīnā

CE

INSTRUKCJE BEZPIECZEŃSTWA, rys. A



Symbol zagrożenia

Przypomina użytkownikowi o obecności wysokiego napięcia.



Symbol ostrzeżenia

Przypomina użytkownikowi o konieczności działania dokładnie według instrukcji.

Przy korzystaniu z urządzeń elektrycznych należy podjąć następujące środki ostrożności:

- Z urządzenia należy korzystać zgodnie z poniższą instrukcją obsługi.
- Urządzenie musi być ustawione na stabilnej powierzchni.
- Należy używać tylko akcesoriów dostarczonych z urządzeniem.



Aby uniknąć ryzyka porażenia prądem elektrycznym, nie należy wkładać przewodu zasilającego do wody ani innych płynów. Jeśli z jakiegoś powodu woda dostanie się do urządzenia, należy skontaktować się z autoryzowanym punktem serwisowym (ASC) OURSSON AG.

- Sieć zasilająca musi mieć odpowiednie parametry.
- Nie należy używać urządzenia w miejscach, gdzie w powietrzu mogą występować opary substancji łatwopalnych.

Nie wolno próbować samodzielnie otwierać urządzenia — może to spowodować porażenie prądem elektrycznym, nieprawidłowe działanie urządzenia i utratę gwarancji producenta. W sprawie napraw i konserwacji należy kontaktować się tylko z autoryzowanymi punktami serwisowymi naprawiającymi wyroby marki OURSSON AG.



- Przy przenoszeniu urządzenia z zimnego do ciepłego miejsca i na odwrót należy je rozpakować przed użyciem i odczekać 1–2 h przed włączeniem.



Aby uniknąć porażenia prądem, nie wolno zanurzać całego urządzenia ani przewodów w wodzie.

- Należy zachować szczególną uwagę i ostrożność, korzystając z urządzenia przy dzieciach.
- Nie należy dotykać gorących części, ponieważ może to spowodować obrażenia.
- Przewód zasilający jest specjalnie stosunkowo krótki, aby uniknąć ryzyka obrażeń.
- Nie należy pozwalać, aby przewód zwiisał nad ostrą krawędzią stołu lub dotykał gorących powierzchni.
- Nie należy podłączać urządzenia do sieci, która jest przeciążona innymi urządzeniami; może to prowadzić do nieprawidłowego działania.
- Nie należy instalować urządzenia w pobliżu kucharek ani piekarników gazowych i elektrycznych.
- Po użyciu należy odłączyć urządzenie od sieci elektrycznej.
- Należy chronić urządzenie przed wstrząsami, upadkami, wibracjami i innymi oddziaływaniami mechanicznymi.

- Przed czyszczeniem lub wymianą akcesoriów należy upewnić się, że urządzenie zostało odłączone od sieci elektrycznej.
- Nie należy używać urządzenia na zewnątrz.
- Urządzenie nie jest przeznaczone do użytku przez osoby (w tym dzieci) o ograniczonej sprawności fizycznej, czuciowej i psychicznej, niedoświadczone lub nieumiejętne. Takie osoby mogą korzystać z urządzenia wyłącznie pod nadzorem osoby odpowiedzialnej za ich bezpieczeństwo lub po poinstruowaniu, jak bezpiecznie go używać. Nie należy pozwalać dzieciom bawić się tym urządzeniem.
- Urządzenie jest przeznaczone wyłącznie do użytku domowego.
- Uszkodzony przewód zasilający musi zostać wymieniony przez specjalistę z autoryzowanego punktu serwisowego (ASC) firmy OURSSON AG. Pozwoli to uniknąć ewentualnych zagrożeń.
- Należy używać tylko akcesoriów dostarczonych z urządzeniem.
- Do czyszczenia urządzenia nie należy używać środków ściernych ani organicznych środków czyszczących (alkohol, benzyna itp.). Do czyszczenia urządzenia można użyć niewielkiej ilości neutralnego detergentu.

ZALECENIA

- Przed użyciem tego urządzenia należy przeczytać tę instrukcję obsługi. Po przeczytaniu należy zachować tę instrukcję do wglądu w przyszłości.
- Wszystkie ilustracje w tej instrukcji to schematyczne wizerunki rzeczywistych obiektów, które mogą się różnić od ich rzeczywistego wyglądu.
- Nie należy wlewać wody do pojemnika młynka.
- Aby uniknąć stępienia się ostrzy, nie należy używać urządzenia do mielenia bardzo twardych produktów.
- Aby uniknąć obrażeń ciała, nie wolno otwierać urządzenia ani dotykać rękami i żadnymi przedmiotami jego ruchomych części.



Ostrza są bardzo ostre — należy zachować ostrożność.



Obsługa tego urządzenia w żadnym wypadku nie przewiduje używania siły, ponieważ może to spowodować uszkodzenie produktu z winy użytkownika.

ZAWARTOŚĆ OPAKOWANIA, rys. B-1

1 Pokrywka.....	1 szt.
2 Wyjmowany pojemnik młynka	1 szt.
3 Korpus urządzenia	1 szt.
4 Pompka powietrza	1 szt.
5 Pokrywka pojemnika z kłapką	1 szt.
6 Pojemnik do magazynowania	1 szt.
7 Szczoteczka	1 szt.
Instrukcja obsługi.....	1 szt.

BUDOWA URZĄDZENIA, rys. B-2

- 1 Czujnik wł./wyl.
- 2 Ostrze
- 3 Miejsce na przewód

Pokrywka pojemnika z kłapką, rys. B-3

- 1 Zawór pompowania powietrza
- 2 Czujnik pompowania powietrza
- 3 Silikonowy pierścień uszczelniający

UŻYTKOWANIE

Przed pierwszym użyciem należy przetrzeć korpus urządzenia miękką i suchą ściereczką. Umyj pojemnik 6, pojemnik młynka 2 oraz pokrywki 1 5 ciepłą wodą z detergentem. Wysusz. Wytrzyj czystą i suchą szmatką. **Przed zmontowaniem lub rozmontowaniem urządzenia należy sprawdzić, czy jest ono odłączone od zasilania.**

Kolejność czynności, rys. C

Krok 1, rys. C-1

- Zamontuj pojemnik młynka 2 w korpusie urządzenia 3, obracając go w prawą stronę, rys. C-1.

Krok 2, rys. C-2

- Umieść składniki w pojemniku młynka 2 lub korzystając z pojemnika, odmierz potrzebną ilość 6.



Maksymalna ilość ziaren kawy wynosi 70 g. Nie należy przekraczać oznaczenia poziomu MAX.



Urządzenie ma zabezpieczenie przed przypadkowym włączeniem.

Krok 3, rys. C-3

- Odwróć pojemnik do magazynowania i zamknij go pojemnikiem młynka.

Krok 4, rys. C-4

- Włóż wtyczkę urządzenia do gniazdka zasilającego.
- Lekko dociśnij pojemnik i przytrzymuj go podczas mielenia.

Krok 5

- Po ukończeniu mielenia należy poczekać, aż ostrze zatrzyma się. Dopiero wtedy można wyjąć pojemnik. Wyjmij wtyczkę urządzenia z gniazdka.



Maksymalny czas nieprzerwanej pracy urządzenia wynosi 1 min. Pomiędzy kolejnymi cyklami należy zrobić przerwę 10-15 min.



Urządzenie nie jest przeznaczone do mielenia produktów kleistych, tłustych lub bardzo twardych, tj. czekolady, gałki muszkatołowej, kandyzowanych owoców, sera, czosnku itp. Urządzenie nie jest przeznaczone do przygotowywania past z owoców, nasion, orzechów i roślin, np. oleju z orzechów ziemnych.

UWAGA: W przerwie pomiędzy cyklami można zamknąć pojemnik w celu 1 zabezpieczenia przed kurzem.

Krok 6, rys. C-5

- Przesyp zmielony produkt do pojemnika do magazynowania 6.

Krok 7, rys. C-6

- Zamknij pojemnik pokrywką z kłapką 5.

Krok 8, rys. C-7,8

- Przymocuj pompkę do pokrywki 4 i wypompuj powietrze z pojemnika. Wypompuj powietrze tyle razy, ile będzie to konieczne, dopóki wskaźnik próżni nie opadnie. Rys. C-8-2.

Krok 9, rys. C-9

- Aby otworzyć pojemnik, lekko podnieś kłapkę pokrywki i wpuść powietrze. Wskaźnik próżni podniesie się. Rys. C-8-1. Otwórz pojemnik.



Należy unikać zanieczyszczenia silikonowego pierścienia uszczelniającego na pokrywie. Można go czyścić wacikiem. Nie należy usuwać z pokrywki silikonowego pierścienia ani kłapek.

Pojemnik próżniowy doskonale nadaje się do przechowywania.

ZALECENIA DOTYCZĄCE PRZYGOTOWANIA:

- Ziarna kawy miel bezpośrednio przed parzeniem.
- Przechowuj kawę w zaciemnionym miejscu.
- Przechowuj kawę w szczelnym pojemniku próżniowym.

Działanie	Maksymalna ilość lub masa składników	Obroty	Uwaga
Kawa (ziarna)	10/30/70 g	~ 20/25/30 sek.	
Fasola	60 g	~ 30 sek.	Przeplucz i wysusz przed mieleniem.
Ryż polerowany	60 g	~ 30 sek.	Przeplucz i wysusz przed mieleniem.
Sezam	40 g	~ 10 sek.	Przeplucz i wysusz przed mieleniem.
Orzechy (migdały, ziemne, włoskie, laskowe, nerkowce)	30-55 g	~ 10 sek.	Stosuj jedynie do żywności. Urządzenie nie nadaje się do przygotowywania oleju.
Kukurydza	30 g	~ 10 sek.	Przeplucz i wysusz przed mieleniem.
Gryka	10 g	~ 15 sek.	Przeplucz i wysusz przed mieleniem.
Kardamon (ziarna)	1,5 łyżki (10 g)	~ 15 sek.	Starsze ziarna trudniej zmielić.
Cynamon	3 laski	~ 30 sek.	Wcześniej należy rozdrobnić w dłoniach.
Kolendra (nasiona)	22 g	~ 20 sek.	Do gotowania najlepiej zmielić prażoną kolendrę.
Kmin (nasiona)	32 g	~ 20 sek.	Do gotowania najlepiej zmielić prażony kmin.
Papryka chili (suszona)	20 g	~ 10 sek.	Po zmieleniu należy odczekać 30 sek. przed otwarciem młynka, aby opadł pył zmielonej papryki.
Nasiona lnu	85 g	~ 30 sek.	Przygotuj mieszankę z nasion lnu, migdałów i ziaren słonecznika.
Pieprz (ziarna)	40-50 g	~ 30 sek.	Starsze ziarna należy mielić dłużej o ok. 15 sek.
Anyz gwiazdkowy	8-9 sztuk (15 g)	~ 15 sek.	Starsze gwiazdki należy mielić dłużej o ok. 15 sek.
Ziarna słonecznika	55 g	~ 30 sek.	Przygotuj mieszankę z migdałami i nasionami lnu.
Goździki (całe)	3,5 łyżki (30 g)	~ 30 sek.	Starsze goździki należy mielić dłużej o ok. 15 sek.
Ostropest	10 g	~ 20 sek.	Wcześniej wysusz w piekarniku.
Pszenvica	10 g	~ 15 sek.	Przeplucz i wysusz przed mieleniem.
Cukier	20 g	~ 30 sek.	
Kakao (ziarna)	15/30 g	~ 20/25 sek.	Użyj niewielkiej ilości oczyszczonych i prażonych ziaren kakao.

UWAGA: Stopień zmielenia zależy od ilości / twardości składników i czasu mielenia. Można wydłużyć / skrócić czas mielenia. Możesz użyć białego ryżu w

celu wyczyszczenia urządzenia i pozbycia się zapachów mielonych przypraw.

CZYSZCZENIE I KONSERWACJA, rys. D



Natychmiast po zakończeniu użytkowania należy wyczyścić wszystkie części urządzenia.

- Wyjmij wtyczkę urządzenia z gniazdka. Wyjmij pojemnik młynka, obracając go w lewą stronę.
- Umyj pokrywkę z kłapkami ⑤, pojemnik młynka ② oraz pompkę ④ w ciepłej wodzie z mydłem. Pojemnik do magazynowania ⑥ oraz pokrywkę ① można myć w zmywarce.

Temperatura wody w zmywarce nie może przekraczać 60°C.



- Przetrzyj korpus urządzenia miękką, suchą ściereczką. Nie wolno zanurzać go w wodzie ze względu na niebezpieczeństwo porażenia prądem elektrycznym.
- Dokładnie osusz wszystkie części.

MOŻLIWE PROBLEMY I ROZWIĄZANIA

Możliwe problemy	Prawdopodobne przyczyny	Rozwiązania
Urządzenie nie włącza się.	• Brak napięcia w gniazdku.	• Odłącz urządzenie od zasilania i zaczekaj, aż powróci normalne napięcie.
Urządzenie wolno pracuje	• Przekroczono zalecany czas pracy	• Maksymalny czas nieprzerwanej pracy urządzenia – 1 min.

CERTYFIKAT PRODUKTU

Informacje na temat certyfikacji tego wyrobu podano pod adresem <http://www.oursson.com>, a ich kopię można uzyskać od sprzedawcy.

Dane techniczne	
Model	OG2075
Pobór mocy, W	Maks 250
Napięcie znamionowe	220–240 V~; 50–60 Hz
Klasa zabezpieczenia przed porażeniem prądem	II
Objętość pojemnika młynka, g	Maks. 75
Temperatura przechowywania i transportu	- 25°C do + 35°C
Temperatura pracy od	+5°C do +35°C
Wymagana wilgotność	15–75% (bez skraplania)
Wymiary, mm	201×116×116
Masa, kg	0,97

***Produkty należy przechowywać w suchych, wentylowanych magazynach w temperaturze powyżej -25°C.**



Naprawa urządzenia może być wykonywana wyłącznie przez wykwalifikowanych specjalistów z autoryzowanych punktów serwisowych wyrobów marki OURSSON AG.

SERWISOWANIE

Firma OURSSON AG serdecznie dziękuje za wybór jej produktów. Zrobiliśmy wszystko, co w naszej mocy, aby spełnić Twoje potrzeby i aby jakość odpowiadała najlepszym światowym standardom. Jeśli Twój produkt marki OURSSON będzie wymagał serwisowania, skontaktuj się z jednym z autoryzowanych punktów serwisowych (dalej ASC). Pełna lista ASC i ich dokładne adresy znajduje się na stronie www.oursson.com.

Zobowiązania gwarancyjne firmy OURSSON AG:

1. Zobowiązania gwarancyjne firmy OURSSON AG, w tym ASC OURSSON AG, mają zastosowanie wyłącznie do modeli zaprojektowanych przez OURSSON AG w celu produkcji lub dostawy i sprzedaży w granicach kraju, w którym świadczone są usługi gwarancyjne, modeli kupionych w tym kraju, certyfikowanych w zakresie zgodności ze standardami tego kraju oraz oznaczonych oficjalnymi znakami zgodności.

- Zobowiązania gwarancyjne firmy OURSSON AG mieszczą się w prawach ochrony konsumentów i są regulowane przez przepisy kraju, w którym są świadczone, oraz obowiązują tylko wtedy, kiedy produkt jest używany na potrzeby osobiste, rodzinne lub gospodarstwa domowego. Zobowiązania gwarancyjne firmy OURSSON AG nie mają zastosowania do użytkowania produktów w celach komercyjnych lub w zakresie nabycia towarów, aby zaspokoić potrzeby przedsiębiorstw, instytucji i organizacji.
- OURSSON AG wyznacza dla swoich produktów następujące warunki korzystania i okresy gwarancji:

Nazwa produktu	Czas eksploatacji, miesiące	Okres gwarancji, miesiące
Kuchenki mikrofalowe, wypiekacze do chleba, płyty indukcyjne	60	12
Kombiwały, roboty kuchenne, maszyny kuchenne, czajniki elektryczne, grille elektryczne, blendery, miksery, maszynki do mięsa, tostery, dzbanki termiczne, opiekacze, maszynki do kawy, parownice, sokowirówki, siekacze, odwadniacze, maszyny do jogurtów, fermentownice, proźe, zamrażarki, automatyczne ekspresy do kawy, spieniacze do mleka, młynki do kawy	36	12
Wagi kuchenne, syfony	24	12

- Zobowiązania gwarancyjne firmy OURSSON AG nie mają zastosowania do następujących produktów, jeśli ich wymiana jest zakładana i nie wymaga rozmontowywania produktu:
 - Baterie.
 - Etui, paski, paski do noszenia, akcesoria montażowe, narzędzia, dokumentacja dostarczane wraz z produktem.
- Gwarancja nie obejmuje uszkodzeń powstałych na skutek naruszenia zasad korzystania przez konsumentów, przechowywania lub transportu produktów, działań stron trzecich lub siły wyższej, w tym między innymi:
 - Jeśli uszkodzenie było rezultatem nieostrożnego obchodzenia się, używania do innych celów, naruszenia warunków i zasad korzystania przedstawionych w niniejszej instrukcji, w tym rezultatem wystawienia na działanie wysokich lub niskich temperatur, dużej wilgotności lub pyłu, jeśli urządzenie ma ślady samodzielnego otwierania i/lub samodzielnej naprawy, w przypadku nieodpowiednich krajowych standardów sieci zasilającej, jeśli do wnętrza urządzenia dostały się płyny, insekty, inne ciała obce lub substancje oraz jeśli urządzenie było używane przez długi czas w ekstremalnych warunkach eksploatacji.
 - Jeśli uszkodzenie produktu było skutkiem nieautoryzowanych prób przetestowania go lub

wprowadzenia jakichkolwiek zmian w jego konstrukcji lub oprogramowaniu, w tym naprawy lub konserwacji w nieautoryzowanych centrach serwisowych.

- Jeśli uszkodzenie produktu było skutkiem użycia niestandardowych i/lub niskiej jakości narzędzi, akcesoriów, części zamiennych, baterii.
 - Jeśli uszkodzenie urządzenia ma związek z jego użyciem razem z wyposażeniem dodatkowym (akcesoria) innym niż wyposażenie dodatkowe zalecane przez firmę OURSSON AG do stosowania razem z tym produktem. Firma OURSSON AG nie ponosi odpowiedzialności za jakość wyposażenia dodatkowego (akcesoriów) wyprodukowanego przez inne firmy, jakoś działania jej produktów razem z takim wyposażeniem oraz jakoś działania wyposażenia dodatkowego OURSSON AG z produktami innych producentów.
- Usterki produktu wykryte w trakcie jego eksploatacji są usuwane przez autoryzowane centra serwisowe (ASC). W okresie obowiązywania gwarancji usuwanie usterek jest bezpłatne po okazaniu oryginalnej gwarancji i dokumentów potwierdzających fakt i datę zawarcia umowy zakupu detalicznego. W przypadku braku takich dokumentów okres gwarancji jest liczony od daty produkcji towaru. Należy wziąć pod uwagę co następuje:
 - Konfiguracja i instalacja (montaż, podłączenie itd.) produktu opisane w dołączonej do niego dokumentacji nie wchodzi w zakres gwarancji firmy OURSSON AG i mogą być wykonane przez użytkownika lub odpłatnie przez specjalistę w większości autoryzowanych centrów.
 - Prace konserwacyjne na produktach (czyszczenie i smarowanie ruchomych części, wymiana części zużywalnych i materiałów eksploatacyjnych) są wykonywane odpłatnie.
 - Firma OURSSON AG nie ponosi odpowiedzialności za jakiegokolwiek szkody wyrządzone bezpośrednio lub pośrednio ludziom, zwierzętom, mieniu, jeśli powstały one na skutek nieprzestrzegania zasad i warunków użytkowania, przechowywania, transportu lub montażu produktu, celowych lub niezamierzonych działań konsumenta lub osób trzecich.
 - W żadnym przypadku firma OURSSON AG nie ponosi odpowiedzialności za szczególne, przypadkowe, pośrednie ani wtórne szkody, w tym m.in.: utratę zysków, szkody powstałe na skutek przerwy w działalności handlowej, przemysłowej lub innej, spowodowanej korzystaniem z produktu lub brakiem możliwości korzystania z niego.
 - Ze względu na ciągłe ulepszenia produktu elementy wzornictwa i niektóre specyfikacje techniczne mogą ulec zmianie bez wcześniejszego zawiadomienia przez producenta.
- Korzystanie z produktu po upływie czasu eksploatacji (czasu użytkowania):**
- Czas użytkowania określony przez firmę OURSSON AG dla tego produktu ma zastosowanie tylko wtedy, gdy produkt jest używany wyłącznie na potrzeby osobiste, rodzinne lub gospodarstwa domowego, oraz jeśli konsument przestrzega zasad prawidłowej obsługi,

przechowywania i transportu produktów. Pod warunkiem ostrożnego obchodzenia się z produktem i przestrzegania zasad obsługi faktyczny czas eksploatacji może przekroczyć ten określony przez firmę OURSSON AG.

2. Pod koniec czasu eksploatacji produktu należy skontaktować się z autoryzowanym centrum serwisowym, aby przeprowadzić konserwację zapobiegawczą produktu i określić przydatność do dalszego użycia. Konserwacja zapobiegawcza produktów jest także przeprowadzana odpłatnie w centrach serwisowych.
3. Firma OURSSON AG nie zaleca korzystania z tego produktu po zakończeniu jego okresu eksploatacji bez konserwacji zapobiegawczej wykonanej w autoryzowanym centrum serwisowym, ponieważ w innym przypadku produkt może stwarzać zagrożenie dla życia, zdrowia lub mienia użytkownika.

Recykling i utylizacja produktu

To urządzenie jest oznaczone zgodnie z Dyrektywą Europejską 2002/96/WE o użytym sprzęcie elektrycznym i elektronicznym – WEEE. Po upływie okresu eksploatacji nie można utylizować produktu razem z innymi odpadami domowymi. Zamiast tego należy go oddać do odpowiedniego punktu zbiórki sprzętu elektrycznego i elektronicznego w celu odpowiedniego potraktowania i utylizacji zgodnie z prawem federalnym lub lokalnym. Prawidłowo utylizując ten produkt, przyczyniasz się do zachowania zasobów naturalnych i chronisz środowisko oraz zdrowie ludzkie przed zanieczyszczeniami ze strony produktu. Aby uzyskać więcej informacji o punkcie zbiórki i recyklingu tego produktu, skontaktuj się z samorządem lokalnym lub przedsiębiorstwem zajmującym się utylizacją odpadów domowych.



Data produkcji

Każdy produkt ma unikatowy numer seryjny w postaci alfanumerycznego ciągu, zduplikowanego jako kod paskowy, który zawiera następujące informacje: nazwa grupy produktu, data produkcji, numer seryjny produktu.



Numer seryjny znajduje się na tylnej części produktu, na opakowaniu i karcie gwarancyjnej.

- ❶ Pierwsze dwie litery odpowiadają grupie produktów (OG – Młynki do kawy / Rozdrabniacz).
- ❷ Pierwsze dwie cyfry — rok produkcji.
- ❸ Następne dwie cyfry — tydzień produkcji.
- ❹ Ostatnie dwie cyfry — numer seryjny produktu.



Aby uniknąć nieporozumień, zdecydowanie zalecamy uważne przeczytanie instrukcji i warunków gwarancji. Sprawdź poprawność karty gwarancyjnej. Karta gwarancyjna jest ważna wyłącznie wtedy, jeśli wyraźnie podane są niej następujące poprawne informacje: model, numer seryjny, data zakupu, wyraźne pieczętki i podpis kupującego. Numer seryjny i model urządzenia muszą być takie same, jak na karcie gwarancyjnej. Jeśli te warunki nie są spełnione lub dane na karcie gwarancyjnej zostały zmienione, karta gwarancyjna jest nieważna.

oursson

Jeśli masz pytania lub problemy związane z produktami firmy OURSSON AG, skontaktuj się z nami pocztą e-mail: support@oursson.com

Niniejsza instrukcja jest chroniona międzynarodowym i unijnym prawem autorskim. Każde nieupoważnione wykorzystanie tej instrukcji, w tym m.in. kopiowanie, drukowanie i rozpowszechnianie, będzie skutkowało pociągnięciem sprawcy do odpowiedzialności cywilnej i karnej.

Informacje kontaktowe:

1. Producent towarów — OURSSON AG (Orson AG), Seefeldstrasse 56, 8008 Zurich, Szwajcaria.
2. Informacje o certyfikatach produktu znajdują się na stronie www.oursson.com.

OURSSON AG

Wyprodukowano w Chinach

CE

INSTRUCȚIUNI DE SIGURANȚĂ, FIG. A

RO



Simbol de pericol

Reamintește utilizatorului de pericolul electrocutării.



Simbol de avertizare

Reamintește utilizatorului să desfășoare toate activitățile conform instrucțiunilor.

La utilizarea aparatelor electrice trebuie să se respecte următoarele măsuri de precauție:

- Utilizați dispozitivul conform manualului de instrucțiuni.
- Instalați aparatul pe o suprafață stabilă.
- Folosiți doar instrumentele incluse cu unitatea.

- Pentru a diminua riscul de electrocutare, nu introduceți cablul în apă sau alte lichide. În cazul în care apa pătrunde în interiorul aparatului, contactați un centru de service autorizat OURSSON.



- Sursa de curent și voltajul trebuie să corespundă cu datele de pe plăcuța produsului.
- Nu folosiți aparatul în zone în care aerul poate conține vapori ale unor substanțe inflamabile.

- Nu încercați să desfaceți aparatul fiindcă există pericol de electrocutare. Dispozitivul se poate defecta și se anulează garanția producătorului. Pentru reparații și întreținere contactați un centru de service autorizat al produselor OURSSON.



- În cazul în care mutați aparatul de la rece la cald sau invers, despachetați aparatul înainte de a-l utiliza și așteptați 1-2 ore, fără să-l porniți.



- Pentru a preveni electrocutarea, nu introduceți firele sau aparatul în apă.
- Fiți atenți și precauți la utilizarea aparatului în preajma copiilor.
- Nu atingeți suprafețele fierbinți, deoarece acest lucru poate provoca leziuni.
- Cablul de alimentare este fabricat relativ scurt pentru a evita riscul de electrocutare.
- Nu lăsați cablul de alimentare să atârne peste margini ascuțite sau să atingă suprafețe încălzite.
- Nu conectați dispozitivul la prize supraîncărcate deoarece se pot produce șocuri electrice și aparatul se poate defecta.
- Nu instalați aparatul lângă sobe, cuptoare cu gaz sau electrice.
- După utilizare, nu uitați să scoateți dispozitivul din priză.
- Protejați aparatul de lovituri, căderi, vibrații și alte șocuri mecanice.
- Înainte de curățare sau schimbarea accesoriilor, asigurați-vă că aparatul este scos din priză.

- Nu utilizați aparatul în aer liber.
- Acest aparat nu este destinat utilizării de către copii sau de către persoanele cu capacități fizice, senzoriale sau mentale reduse, sau lipsite de experiență și cunoștințe. Însă pot utiliza produsul numai sub supravegherea unei persoane responsabile pentru siguranța lor sau după instruirea cu privire la utilizarea în siguranță a dispozitivului.
- Acest produs este destinat numai pentru utilizare la domiciliu.
- În cazul în care cablul de alimentare este deteriorat, acesta trebuie înlocuit de către un specialist la centrul de service autorizat de OURSSON.
- Folosiți numai instrumentele incluse cu unitatea.
- Nu curățați aparatul cu agenți de curățare abrazivi sau detergenți puternici (alcool, benzină etc.). Pentru a curăța carcasa este permis să folosiți o cantitate mică de detergent obișnuit.

RECOMANDĂRI

- Înainte de a folosi produsul, citiți instrucțiunile de folosire. Păstrați manualul pentru o utilizare viitoare.
- Toate ilustrațiile din acest manual sunt reprezentări schematice și pot diferi de obiectele reale.
- Nu adăugați apă în vasul pentru rășnire.
- Pentru a nu toci lamele, nu folosiți aparatul pentru a toca produse foarte tari.
- Când aparatul este în funcțiune, nu îl deschideți și nu atingeți nicio piesă aflată în mișcare cu mâinile sau alte obiecte pentru a evita orice pericol.



Lamele sunt foarte ascuțite, aveți grijă.



Nu folosiți forța fizică asupra aparatului, pentru a nu se deteriora din vina utilizatorului.

COMPONENTE, Fig. B-1

- ① Capac.....1buc.
- ② Recipient răsrire detașabil1buc.
- ③ Carcasă.....1buc.
- ④ Pompă de aer1buc.
- ⑤ Capacul vasului cu supapă1buc.
- ⑥ Recipient pentru stocare1buc.
- ⑦ Perie de curățare1buc.
- Manual de instrucțiuni.....1buc.

ELEMENTE DE DESIGN, Fig. B-2

- ① Senzor Pornire/Oprire
- ② Lame pentru măcinare
- ③ Loc pentru stocarea cablului

Capacul vasului cu supapă, Fig. B-3

- ① Valvă de pompare a aerului
- ② Senzor de pompare a aerului
- ③ Inel din silicon de etanșare

UTILIZARE

Înainte de prima utilizare, ștergeți aparatul cu o cârpă moale și uscată. Recipientul pentru stocare ⑥, recipientul pentru răsrire ②, și capacele ①, ⑤ spălați-le în apă caldă cu detergent. Uscăți-le. Ștergeți-le cu o cârpă curată și uscată. **Înainte de asamblare sau dezasamblare, asigurați-vă că aparatul este scos din priză.**

Ordinea de funcționare, Fig. C

Pasul 1, Fig. C-1

- Instalați recipientul pentru răsrire ② pe carcasă ③, rotindu-l în sensul acelor de ceas, Fig. C-1.

Pasul 2, Fig. C-2

- Adăugați ingredientele în recipientul pentru răsrire ② sau măsurați cantitatea necesară cu ajutorul recipientului de stocare ⑥.



Cantitatea maximă de boabe de cafea este 70g. Nu umpleți peste marcajul MAX.



Aparatul este echipat cu protecție la activarea accidentală.

Pasul 3, Fig. C-3

- Întoarceți recipientul de stocare și închideți cu el recipientul de răsrire.

Pasul 4, Fig. C-4

- Conectați dispozitivul la priză.
- Apăsăți ușor recipientul și țineți apăsat în procesul de răsrire.

Pasul 5

- Când răsuirea e gata, asigurați-vă că lama s-a oprit și numai după aceea scoateți recipientul. Scoateți din priză aparatul.



Tempul maxim de utilizare continuă a aparatului – 1 min. Pauza dintre cicluri trebuie să fie 10-15 min.



Aparatul nu este potrivit pentru a măcina produse lipicioase, grase sau foarte solide: ciocolată, nucșoară, fructe confiate, brânză sau usturoi. Aparatul nu este potrivit pentru a face paste din fructe, semințe și nuci de exemplu, ulei de arahide.

NOTE. În pauzele de răsrire, puteți închide recipientul cu capacul ① pentru a evita praful.

Pasul 6, Fig. C-5

- Puneți produsele răsrite în recipientul pentru stocare ⑥.

Pasul 7, Fig. C-6

- Închideți strâns recipientul cu capacul cu supapă ⑤.

Pasul 8, Fig. C-7,8

- Cu ajutorul pompei ④, strâns atașată de capac, scoate aerul din recipient. Pompați afară aerul de câte ori este nevoie, până când indicatorul de vacuum nu coboară. Fig. C-8-2.

Pasul 9, Fig. C-9

- Pentru a deschide recipientul, ridicați ușor supapa de pe capac, pentru a lăsa aerul să intre. Indicatorul de vacuum se va ridica. Fig. C-8-1.



Evitați murdărirea inelului de silicon de etanșare. Puteți să-l curățați cu un bețișor de bumbac. Nu scoateți inelul de silicon și supapele de silicon de pe capac.

Recipientul cu vacuum este ideal pentru stocare.

RECOMANDĂRI DE PREPARARE:

- Măcinați boabele de cafea imediat înainte de a face cafeaua.
- Depozitați cafeaua într-un spațiu ferit de lumină.
- Depozitați cafeaua într-un recipient închis sau în vacuum.

Produs	Cantitatea maximă	Viteza	Notă
Cafea (boabe)	10/30/70 g	~ 20/25/30 sec.	
Fasole	60 g	~ 30 sec.	Clătiți și uscați înainte de rășnire.
Orez	60 g	~ 30 sec.	Clătiți și uscați înainte de rășnire.
Susan	40 g	~ 10 sec.	Clătiți și uscați înainte de rășnire.
Nuci, migdale, alune, arahide, caju	30-55 g	~ 10 sec.	Folosiți numai pentru consum, nu pentru extragerea de ulei.
Porumb	30 g	~ 10 sec.	Clătiți și uscați înainte de rășnire.
Hrișcă	10 g	~ 15 sec.	Clătiți și uscați înainte de rășnire.
Cardamom (semințe)	1,5 lingurițe (10 g)	~ 15 sec.	Semințele mai vechi sunt prea tari pentru rășnire.
Scorțișoară	3 bețișoare	~ 30 sec.	Rupeți-le înainte cu mâinile.
Coriandru (semințe)	22 g	~ 20 sec.	Pentru gătit cel mai bine este să rășniți coriandrul prăjit.
Chimen (semințe)	32 g	~ 20 sec.	Pentru gătit cel mai bine este să rășniți chimenul prăjit.
Chili (uscat)	20 g	~ 10 sec.	După rășnire așteptați 30 de secunde înainte să deschideți capacul, pentru a nu inhala praful de chili.
Semințe de in	85 g	~ 30 sec.	Amestecați semințele de in cu migdale și semințe de floarea soarelui, pentru a prepara un amestec.
Piper (boabe)	40-50 g	~ 30 sec.	Boabele mai vechi trebuie măcinate mai mult de 15 sec.
Anason stelat	8-9 bucăți (15 g)	~ 15 sec.	Cele mai vechi trebuie măcinate mai mult de 15 sec.
Semințe de floarea soarelui	55 g	~ 30 sec.	Amestecați cu migdale și semințele de in pentru a prepara un amestec.
Cuișoare (întregi)	3,5 lingurițe (30 g)	~ 30 sec.	Cele mai vechi trebuie măcinate mai mult de 15 sec.
Ciulini de lapte	10 g	~ 20 sec.	Trebuie în prealabil să se deshidrateze într-un cuptor.
Grâu	10 g	~ 15 sec.	Clătiți și uscați înainte de rășnire.
Zahăr	20 g	~ 30 sec.	
Cacao (boabe)	15/30 g	~ 20/25 sec.	Folosiți o cantitate mică de boabe de cacao decojite și prăjite.

NOTĂ. Gradul de rășnire depinde de cantitatea / duritatea ingredientelor și timpul de măcinare. Puteți mări / micșora timpul de măcinare. Puteți folosi orez

alb pentru a curăța aparatul și pentru a absorbi mirosurile după măcinarea de condimente.

CURĂȚARE ȘI ÎNTREȚINERE, Fig. D



Curățați toate părțile aparatului imediat după folosire.

- Scoateți din priză aparatul. Scoateți vasul pentru rășnire, rotindu-l invers acelor de ceas.
- Spălați capacul cu supape 5, recipientul pentru rășnire 2 și pompa 4 în apă caldă cu săpun. Recipientul de stocare 6 și capacul 1 pot fi spălate în mașina de spălat vase.

Temperatura în mașina de spălat vase nu trebuie să fie mai mare de 60°C.



• Ștergeți carcasa cu o cârpă moale și uscată. Nu o scufunțați niciodată în apă pentru a preveni riscul de electrocutare.

- Uscați bine toate componentele.

POSSIBILE PROBLEME ȘI SOLUȚII

Posibile probleme	Posibile cauze	Soluții
Aparatul nu pornește.	• Nu e curent electric.	• Scoateți din priză și așteptați până revine curentul.
Aparatul funcționează încet.	• Timpul recomandat de funcționare a fost depășit.	• Timpul maxim de utilizare continuă a aparatului – 1 min.

CERTIFICATUL PRODUSULUI

Pentru informații privind certificatul, accesați <http://www.oursson.ro> sau cereți o copie de la distribuitor.

Specificații	
Model	OG2075
Putere, W	Max 250
Voltaj	220-240 V~; 50-60 Hz
Clasa de protecție împotriva șocurilor electrice	II
Volumul recipientului pentru rășnire, g	Max 75
Temperatură de transport și depozitare	- 25°C până la + 35°C
Temperatură de funcționare	+5°C până la + 35°C
Cerințe umiditate	15-75% fără condens
Dimensiuni, mm	201x116x116
Greutate, kg	0,97

***Produsele ar trebui depozitate într-un loc uscat, ventilat la o temperatură de sub - 25°C.**



Doar un specialist calificat din centrul de service OURSSON trebuie să facă reparații.

SERVICE

Compania OURSSON își exprimă aprecierea către dumneavoastră pentru alegerea produselor noastre. Am făcut tot posibilul ca acest produs să corespundă nevoilor dumneavoastră și calitatea sa fie în conformitate cu cele mai înalte standarde europene. Dacă produsul dumneavoastră OURSSON va avea nevoie de întreținere, vă rugăm să sunați la unul din centrele de service autorizate. O listă completă a centrelor de

service și adresele lor exacte pot fi găsite pe site-ul www.oursson.ro.

Condiții de garanție OURSSON:

1. Garanția OURSSON este furnizată de OURSSON. Se aplică numai pentru modelele destinate și distribuite pe teritoriul României, care au fost certificate în conformitate cu standardele din țară.

2. Garanția OURSSON este în conformitate cu legislația în vigoare pentru a proteja drepturile consumatorilor. Garanția este reglementată de legile țării în care este furnizat produsul, și este valabilă doar atunci când produsul este utilizat exclusiv pentru uz casnic. Garanția OURSSON nu se aplică utilizării în scop comercial.
3. Perioada de garanție a produselor marca OURSSON:

Produs	Durata de viață, luni	Garanție, luni
Cuptoare cu microunde, mașină de făcut pâine, plită cu inducție	60	24
Multicookere, aparate de bucătărie, fierbătoare, grătare electrice, blendere, mixere, mașini de tocat carne, prăjiitoare de pâine, thermopot-uri, storcătoare, aburizoare, espressoare, tocătoare, dehidratoare, iaurtiere, fermentatoare, mini congelatoare, frigider, mașini de cafea automate, aparate de spumat lapte, râșniță de cafea	36	24
Cântare de bucătărie	24	24

4. Garanția OURSSON nu se aplică la piesele care au o uzură obișnuită, în cazul în care înlocuirea lor este prevăzută de proiectare:

- baterii.
- ambalaj, accesorii pentru transport și montaj, documentația ce însoțește produsul.

5. Garanția nu se aplică în cazul defectelor cauzate produsului ca urmare a încălcării instrucțiunilor de utilizare, depozitare sau de transport, acțiunii unor terțe părți sau de forță majoră, inclusiv, dar fără a se limita la următoarele cazuri:

- În cazul în care defectul produsului este rezultatul manipularii neglijente, utilizării greșite, încălcării instrucțiunilor de utilizare prevăzute în manualul de instrucțiuni, inclusiv ca urmare a expunerii la temperaturi ridicate sau scăzute, umiditate ridicată sau praf, urme de deschidere a incintei și / sau de autoreparare, nepotrivire a parametrilor curentului electric, dacă există în interiorul produsului lichide, insecte sau alte corpuri străine, substanțe și utilizarea pe termen lung a produsului la limita performanțelor sale.

- În cazul în care defectul produsului este rezultatul încercării neautorizate de a testa produsul sau de a face orice modificare de design sau software, inclusiv servicii de reparații sau întreținere neautorizate de OURSSON.

- În cazul în care defectul produsului este urmare a utilizării de echipamente, accesorii, piese de schimb de calitate proastă sau neconforme.

- În cazul în care defectul produsului este asociat cu utilizarea sa în combinație cu utilaje suplimentare (accesorii), altele decât echipamentele suplimentare recomandate de OURSSON pentru utilizare cu acest produs. OURSSON nu este responsabil pentru calitatea echipamentului suplimentar (accesorii) fabricat de către terți, pentru calitatea produselor lor, împreună cu astfel de echipamente, precum și calitatea funcționării echipamentelor suplimentare OURSSON împreună cu produsele altor producători.

6. Defectele produsului apărute în perioada folosirii sunt reparate de service-urile autorizate. În perioada de garanție, repararea defectelor este gratuită la prezentarea certificatului de garanție și a actelor care confirmă faptul și data contractului de cumpărare cu amănuntul (factură și bon fiscal/chitanță). Trebuie să fie luate în considerare următoarele:

- Configurarea și instalarea produsului, descrisă în manualul de utilizare, nu este inclusă în domeniul de aplicare al garanției OURSSON și pot fi efectuate fie de către utilizator sau de către personalul din service-uri autorizate, fiind un serviciu cu plată.
- Lucrările de întreținere (curățarea și lubrifierea componentelor, schimbul de consumabile și materiale etc.) sunt efectuate cu plată.

7. OURSSON nu este răspunzător pentru daunele cauzate direct sau indirect de produsele oamenilor, animalelor de companie, proprietăților, în cazul în care au avut loc ca urmare a nerespectării regulilor și condițiilor de utilizare, depozitare, transport sau instalare a produsului, acțiuni intenționate sau neglijente ale utilizatorului sau terților.

8. În niciun caz OURSSON nu va fi răspunzător pentru orice pierderi sau daune speciale, accidentale, indirecte sau de consecință, inclusiv, dar fără a se limita la, pierderi de profit, pierderi cauzate de întreruperea activităților comerciale, industriale sau de altă natură care apar în legătură cu utilizarea sau imposibilitatea de a utiliza a produsului.

9. Datorită îmbunătățirii permanente a designului, produsele și unele caracteristici tehnice se pot modifica fără o notificare prealabilă a producătorului.

Utilizarea produselor după termenul de garanție (durata de viață):

1. Durata de viață stabilită de OURSSON pentru produse este valabilă numai în cazul în care utilizarea lor este exclusiv în condiții de uz casnic, precum și în condiția respectării instrucțiunilor de utilizare, depozitare și transport. Manipularea cu atenție a

produselor și respectarea normelor de funcționare, poate crește durata reală de utilizare depășind astfel durata medie de utilizare stabilită de OURSSON.

2. La sfârșitul duratei medii de utilizare a produsului, trebuie să contactați un service autorizat pentru întreținerea de rutină a produsului. Lucrările de întreținere și service vor fi efectuate cu plată.
3. OURSSON nu recomandă utilizarea produselor la sfârșitul duratei medii de utilizare fără o verificare la un centru de service autorizat, deoarece în acest caz, produsul poate fi periculos pentru viața, sănătatea sau proprietatea consumatorului.

Reciclarea produselor

Acest aparat electric este etichetat în conformitate cu cerințele Directivei CE 2002/96/EG privind aparatele electrice și electronice vechi (waste electrical and electronic equipment – WEEE). Produsele nu pot fi aruncate împreună cu resturile menajere. Trebuie depuse la centre pentru reciclare a echipamentelor electrice și electronice în conformitate cu legislația română. Prin reciclarea acestui produs ajutați la conservarea resurselor naturale și prevenirea deteriorării mediului și sănătății. Pentru mai multe informații despre punctele de colectare și reciclarea acestui produs, vă rugăm să contactați biroul local de eliminare a deșeurilor menajere.



Data fabricării

Fiecărui produs îi este atribuit un număr de serie unic în formă alfanumerică dublat de codul de bare care conține următoarele informații: numele grupului de produse, data fabricării, numărul de serie al produsului. Data de fabricație poate fi duplicată pe ambalaj și / sau produs.



Numărul de serie este amplasat pe panoul din spate al produsului, pe ambalaj și în certificatul de garanție.

- 1 Primele două litere - grupul de produse (OG - Multi Grinder / Râșniță de cafea).
- 2 Primele două cifre - anul fabricării.
- 3 Următoarele două cifre - săptămâna fabricării.
- 4 Ultimele cifre - numărul de serie al produsului.



Pentru a evita confuziile, vă rugăm să citiți cu atenție instrucțiunile de utilizare și condițiile de garanție, verificați corectitudinea certificatului de garanție. Certificatul de garanție este valabil numai în cazul în care este completat în mod corect și clar: modelul, numărul de serie, data achiziționării, ștampila și semnătura vânzătorului, semnătura clientului. Numărul de serie și modelul produsului trebuie să corespundă cu certificatul de garanție. La nerespectarea acestor condiții, precum și în cazul în care informațiile din certificatul de garanție sunt modificate sau șterse, certificatul devine nul.



Dacă aveți întrebări sau probleme legate de produsele OURSSON - vă rugăm să ne contactați pe e-mail: info@oursson.ro

Acest manual este protejat în temeiul legislației române și europene de legea dreptului de autor. Orice utilizare neautorizată, inclusiv copiere, imprimare și distribuție, fără limitare la acestea, implică utilizarea de răspundere civilă în conformitate cu legislația în vigoare.

Contact:

1. Producător – OURSSON, Seefeldstrasse 56, 8008 Zurich, Elveția.
2. Importator exclusiv pentru România - Oursson Appliance SRL, Brașov, str. Zizinului nr 109D, www.oursson.ro

OURSSON
Fabricat în China



ИНСТРУКЦИЯ ПО БЕЗОПАСНОСТИ, РИС. А



Символ опасности

Напоминание пользователю о высоком напряжении.



Символ предупреждения

Напоминание пользователю о необходимости проведения всех действий в соответствии с инструкцией.

При использовании электрических приборов следует соблюдать следующие меры предосторожности:

- Используйте прибор согласно данному руководству по эксплуатации.
- Устанавливайте прибор на устойчивую поверхность.
- Используйте только приспособления, входящие в комплект устройства.



- Чтобы предотвратить риск пожара или удара током, избегайте попадания в устройство воды и эксплуатации устройства в условиях высокой влажности. Если по каким-то причинам вода попала внутрь устройства, обратитесь в уполномоченный сервисный центр (УСЦ) OURSSON AG.

- Для электропитания прибора используйте электросеть с надлежащими характеристиками.
- Не используйте прибор в помещениях, где в воздухе могут содержаться пары легковоспламеняющихся веществ.



- Никогда самостоятельно не вскрывайте устройство – это может стать причиной поражения электрическим током, привести к выходу прибора из строя и аннулирует гарантийные обязательства производителя. Для ремонта и технического обслуживания обращайтесь только в сервисные центры, уполномоченные для ремонта изделий торговой марки OURSSON.

- При перемещении устройства из прохладного помещения в теплое и наоборот распакуйте его перед началом эксплуатации и подождите 1-2 часа, не включая.



- В целях предотвращения поражения электрическим током не допускайте погружения проводов или всего изделия в воду.

- Будьте особенно осторожны и внимательны, если рядом с работающим прибором находятся дети.
- Не дотрагивайтесь до горячих поверхностей прибора, это может привести к травме.
- Шнур питания специально сделан относительно коротким во избежание риска получения травмы.
- Не допускайте свисания шнура через острый край стола или его касания нагретых поверхностей.
- Не подключайте данный прибор к сети, перегруженной другими электроприборами: это может привести к тому, что прибор не будет функционировать должным образом.
- Не устанавливайте изделие вблизи газовых и электрических плит, а также духовок.
- Не используйте прибор при поврежденном шнуре питания, а также в случаях, если нарушена нормальная работа изделия, если оно падало или было повреждено каким-либо другим образом.

- При отключении изделия от сети держитесь только за вилку, не тяните за провод – это может привести к повреждению провода или розетки и вызвать короткое замыкание.
- По окончании использования отключите изделие от сети.
- Оберегайте устройство от ударов, падений, вибраций и иных механических воздействий.
- Обязательно отключайте устройство от сети перед началом мойки.
- Не используйте изделие вне помещений.
- Этот прибор не предназначен для использования людьми (включая детей) с ограниченными физическими, сенсорными или умственными способностями, или нехваткой опыта и знаний. Они могут пользоваться прибором только под наблюдением человека, ответственного за их безопасность, или после инструктажа по безопасному использованию прибора. Не позволяйте детям играть с изделием.
- Настоящее изделие предназначено только для использования в быту.
- Не используйте при чистке прибора абразивные материалы и органические чистящие средства (спирт, бензин и т.д.). Для чистки корпуса прибора допускается использование небольшого количества нейтрального моющего средства.

РЕКОМЕНДАЦИИ

- Перед использованием устройства внимательно ознакомьтесь с руководством пользователя. После чтения, пожалуйста, сохраните его для использования в будущем.
- Все иллюстрации, приведенные в данной инструкции, являются схематичными изображениями реальных объектов, которые могут отличаться от их реальных изображений.
- Не наливайте жидкость в емкость для помолы.
- Чтобы ножи не затупились, не используйте прибор для измельчения очень твердых продуктов.
- Во время работы прибора не открывайте его и не касайтесь движущихся частей руками или другими предметами во избежание травм.



Ножи очень острые, будьте осторожны



Эксплуатация данного прибора ни в коем случае не подразумевает применение к нему физической силы, так как это может привести к поломке изделия по вине пользователя.

КОМПЛЕКТАЦИЯ, Рис. В-1

- 1 Крышка.....1 шт.
 - 2 Съёмная ёмкость для помола1 шт.
 - 3 Корпус прибора1 шт.
 - 4 Насос для откачивания воздуха1 шт.
 - 5 Крышка для контейнера с клапаном1 шт.
 - 6 Контейнер для хранения1 шт.
 - 7 Щётка для очистки1 шт.
- Инструкция по эксплуатации1 шт.
Гарантийный талон1 шт.

ЭЛЕМЕНТЫ КОНСТРУКЦИИ, Рис. В-2

- 1 Датчик активации включения/выключения
- 2 Нож для измельчения
- 3 Отсек для хранения шнура

Крышка для контейнера с клапаном, Рис. В-3

- 1 Клапан для откачивания воздуха
- 2 Индикатор откачивания воздуха
- 3 Силиконовое уплотнительное кольцо

ИСПОЛЬЗОВАНИЕ

Перед первым использованием протрите корпус прибора влажной мягкой тканью. Контейнер 6, ёмкость для помола 2 и крышки 1, 5 вымойте теплой водой с добавлением жидкости для мытья посуды. Высушите. Протрите чистой сухой тканью. Перед сборкой или разборкой прибора убедитесь, что прибор выключен из розетки.


Порядок работы, Рис.С


Шаг 1, Рис. С-1

- Установите ёмкость для помола 2 на корпус прибора 3, повернув ее по часовой стрелке, Рис. С-1.

Шаг 2, Рис. С-2

- Поместите ингредиенты в ёмкость для помола 2 или отмерьте необходимое количество с помощью контейнера 6.

 Максимальное количество кофейных зерен 70 г. Не наполняйте прибор выше отметки MAX.

 Прибор оборудован защитой от случайного включения.

Шаг 3, Рис. С-3

- Переверните контейнер для хранения и закройте им ёмкость для помола.

Шаг 4, 5, Рис. С-4

- Включите прибор в розетку.
- Нажмите слегка на контейнер и удерживайте его во время помола.

Шаг 6

- По окончании приготовления, убедитесь, что нож остановился, и только после этого снимите контейнер. Отключите прибор от сети электропитания.



Максимально допустимое время непрерывного использования прибора - 1 мин.
Перерыв между циклами должен составлять 10-15 мин.



Прибор не предназначен для помола липких, жирных или очень твердых продуктов: шоколада, мускатного ореха, цукатов, сыра и т.д., а также для чеснока. Прибор не предназначен для создания паст из фруктов, семян, орехов и растений, например, арахисового масла.

ПРИМЕЧАНИЕ. Во время перерыва между помолками прибор можно закрывать крышкой 1 во избежание попадания пыли.

Шаг 7, Рис. С-5

- Пересыпьте перемолотый продукт в контейнер для хранения 6.

Шаг 8, Рис. С-6

- Плотно закройте контейнер крышкой с клапаном 5.

Шаг 9, Рис. С-7,8

- С помощью насоса 4, плотно прижав его к клапану крышки, откачайте воздух из контейнера. Выкачивайте воздух из контейнера необходимое количество раз, пока индикатор вакуума не опустится вниз, Рис.С-8-2.

Шаг 10, Рис. С-9

- Для открытия контейнера приподнимите слегка клапан на крышке, чтобы впустить воздух. Индикатор вакуума поднимется Рис.С-8-1. Откройте контейнер.



Не допускайте загрязнения уплотнительного силиконового кольца на крышке. Вы можете очистить его с помощью ватной палочки. Не снимайте силиконовое кольцо и силиконовые клапаны с крышки.

Вакуумный контейнер идеально подходит для хранения.

РЕКОМЕНДАЦИИ ПО ПРИГОТОВЛЕНИЮ:

- Измельчайте кофейные зерна непосредственно перед варкой кофе.
- Храните кофе в защищенном от света месте.
- Храните кофе в герметичной и вакуумной упаковке.

Наименование продукта	Максимальное количество продукта	Время работы	Примечание
Кофе (зерна)	10/30/70 г	~ 20/25/30 сек.	
Бобы	60 г	~ 30 сек.	Промыть и просушить перед помолом.
Рис шлифованный	60 г	~ 30 сек.	Промыть и просушить перед помолом.
Кунжут	40 г	~ 10 сек.	Промыть и просушить перед помолом.
Орехи (миндаль, арахис, грецкий орех, фундук, кешью)	30-55 г	~ 10 сек.	Использовать только для еды. Не подходит для приготовления масла.
Кукуруза	30 г	~ 10 сек.	Промыть и просушить перед помолом.
Гречка	10 г	~ 15 сек.	Промыть и просушить перед помолом.
Кардамон (семена)	1,5 ст.л. (10г)	~ 15 сек.	Более старые семена измельчать тяжелее.
Корица	3 палочки	~ 30 сек.	Предварительно поломать руками на кусочки.
Кориандр (семена)	22 г	~ 20 сек.	Для приготовления пищи лучше измельчать жареный кориандр.
Тмин (семена)	32 г	~ 20 сек.	Для приготовления пищи лучше измельчать жареный тмин.
Перец чили (сушеный)	20 г	~ 10 сек.	После измельчения подождать 30сек. прежде чем открыть крышку кофемолки, чтобы избежать риска вдыхания пылевой взвеси чили.
Семена льна	85 г	~ 30 сек.	Смешайте семена льна с миндалем и подсолнечником, чтобы приготовить смесь.
Перец (горошек)	40-50 г	~ 30 сек.	Более старые зерна измельчать дольше на ~15сек.
Анис звездчатый	8-9 штуки (15 г)	~ 15 сек.	Более старые звездочки измельчать дольше на ~15сек.
Семена подсолнечника	55 г	~ 30 сек.	Смешайте с миндалем и семенами льна, чтобы приготовить смесь.
Гвоздика (целая)	3,5 ст.л. (30 г)	~ 30 сек.	Более старую гвоздику измельчать дольше на ~15сек.
Расторопша	10 г	~ 20 сек.	Предварительно высушить в духовке.
Пшеница	10 г	~ 15 сек.	Промыть и просушить перед помолом.
Сахар	20 г	~ 30 сек.	
Какао (бобы)	15/30 г	~ 20/25 сек.	Используйте небольшое количество очищенных, обжаренных какао-бобов.

ПРИМЕЧАНИЯ. Степень помола зависит от количества/твердости ингредиентов и времени помола. Время измельчения вы можете увеличить/уменьшить по своему усмотрению.

Используйте белый рис после измельчения специй для очистки прибора и поглощения запахов.

ЧИСТКА И УХОД, Рис. D



Очищайте все детали прибора сразу после его использования.

- Отключите прибор от сети. Снимите емкость для помола, повернув ее против часовой стрелки.
- Промойте крышку с клапаном (5), емкость для помола (2) и насос (4) в теплой мыльной воде. Контейнер для хранения (6) и крышку (1) можно мыть в посудомоечной машине.

Температура в посудомоечной машине не должна превышать 60°C.



- Корпус прибора протрите влажной и мягкой тканью. Никогда не погружайте его в воду из-за опасности поражения током.
- Тщательно высушите все детали.

ВОЗМОЖНЫЕ НЕПОЛАДКИ И СПОСОБЫ ИХ УСТРАНЕНИЯ

Возможная проблема	Возможная причина	Способы решения
Прибор не включается	• Отсутствует напряжение в сети электропитания.	• Отключите прибор от сети электропитания и дождитесь нормализации напряжения.
Прибор замедляет работу или работает медленно	• Превышено рекомендованное время работы	• Максимально допустимое время непрерывного использования прибора - 1 мин.

СЕРТИФИКАЦИЯ ПРОДУКЦИИ

Информацию о сертификате соответствия смотрите на сайте <http://www.oursson.com/rus/ru/about/partners/certificates/#tab0> или спрашивайте копию у продавца.

Технические характеристики	
Модель	OG2075
Потребляемая мощность, Вт	Max 250
Параметры электропитания	220-240 В~; 50/60Гц
Класс защиты	II
Объем емкости для помола, г.	Max 75
Температура хранения и транспортировки	от -25°C до +35°C
Температура эксплуатации	от +5°C до +35°C
Требования к влажности воздуха при хранении, транспортировке и эксплуатации	15 - 75% без образования конденсата
Размеры прибора, мм (ВхШхГ)	201x116x116
Вес прибора, кг	0,97

*Продукция должна храниться в сухих, проветриваемых складских помещениях при температуре не ниже -25°C.



Ремонт прибора должен производиться только квалифицированным специалистом уполномоченного сервисного центра OURSSON AG.

СЕРВИСНОЕ ОБСЛУЖИВАНИЕ

Компания OURSSON AG выражает вам огромную признательность за выбор нашей продукции. Мы сделали все возможное, чтобы данное изделие удовлетворяло вашим запросам, а качество соответствовало лучшим мировым образцам. В случае, если ваше изделие марки OURSSON будет нуждаться в техническом обслуживании, просим вас обращаться

в один из Уполномоченных Сервисных Центров (далее – УСЦ). С полным списком УСЦ и их точными адресами вы можете ознакомиться на сайте www.oursson.ru, а также позвонив по номеру телефона бесплатной горячей линии OURSSON AG.

В случае возникновения вопросов или проблем, связанных с продукцией OURSSON AG, просим вас обращаться в письменном виде в организацию,

уполномоченную на принятие и удовлетворение требований потребителей в отношении товара ненадлежащего качества, – ООО «Управляющая сервисная компания», 109202, Москва, шоссе Фрезер, д. 17А, стр. 1А, либо по электронной почте info@oursson.ru.

Условия Гарантийных обязательств OURSSON AG:

1. Гарантийные обязательства OURSSON AG, предоставляемые УЦЦ OURSSON AG, распространяются только на модели, предназначенные OURSSON AG для производства или поставок и реализации на территории страны, где предоставляется гарантийное обслуживание, приобретенные в этой стране, прошедшие сертификацию на соответствие стандартам этой страны, а также маркированные официальными знаками соответствия.
2. Гарантийные обязательства OURSSON AG действуют в рамках законодательства о защите прав потребителей и регулируются законодательством страны, на территории которой они предоставлены, и только при условии использования изделия исключительно для личных, семейных или домашних нужд. Гарантийные обязательства OURSSON AG не распространяются на случаи использования товаров в целях осуществления предпринимательской деятельности либо в связи с приобретением товаров в целях удовлетворения потребностей предприятий, учреждений, организаций.
3. OURSSON AG устанавливает на свои изделия следующие сроки службы и гарантийные сроки:

Название продукта	Срок службы, месяцев с даты выпуска	Гарантийный срок, месяцев со дня покупки
Микроволновые печи, хлебопечи, индукционные плиты	60	12
Мультиварки, кухонные процессоры, кухонные машины, электрические чайники, электрические грили, блендеры, миксеры, мясорубки, тостеры, термомолоты, ростеры, кофеварки, пароварки, соковыжималки, измельчители, дегидраторы, йогуртницы, ферментаторы, минидуховки, морозильники, холодильники, автоматические кофемашинки, вспениватели, кофемолки	36	12
Кухонные весы, сифоны	24	12

4. Гарантийные обязательства OURSSON AG не распространяются на перечисленные ниже принадлежности изделия, если их замена предусмотрена конструкцией и не связана с разборкой изделия:
 - Элементы питания.
 - Чехлы, ремни, шнуры для переноски, монтажные приспособления, инструмент, документацию, прилагаемую к изделию.

5. Гарантия не распространяется на недостатки, возникшие в изделии вследствие нарушения потребителем правил использования, хранения или транспортировки товара, действия третьих лиц или непреодолимой силы, включая, но не ограничиваясь следующими случаями:
 - Если недостаток товара явился следствием небрежного обращения, применения товара не по назначению, нарушения условий и правил эксплуатации, изложенных в инструкции по эксплуатации, в том числе вследствие воздействия высоких или низких температур, высокой влажности или запыленности, следах вскрытия корпуса прибора и/или самостоятельного ремонта, несоответствия Государственным стандартам параметров питающих сетей, попадания внутрь корпуса жидкости, насекомых и других посторонних предметов, веществ, а также длительного использования изделия в предельных режимах его работы.

- Повреждения и дефекты, вызванные качеством воды и отложением накипи (очистка от накипи и чистка не входит в гарантийное обслуживание и должна РЕГУЛЯРНО производиться Вами самостоятельно).
 - Если недостаток товара явился следствием несанкционированного тестирования товара или попыток внесения любых изменений в его конструкцию или его программное обеспечение, в том числе ремонта или технического обслуживания в неуполномоченной OURSSON AG ремонтной организации.
 - Если недостаток товара явился следствием использования нестандартных (нетиповых) и (или) некачественных принадлежностей, аксессуаров, запасных частей, элементов питания.
 - Если недостаток товара связан с его применением совместно с дополнительным оборудованием (аксессуарами), отличным от дополнительного оборудования, рекомендованного OURSSON AG к применению с данным товаром. OURSSON AG не несет ответственность за качество дополнительного оборудования (аксессуаров), произведенного третьими лицами, за качество работы своих изделий совместно с таким оборудованием, а также за качество работы дополнительного оборудования производства компании OURSSON AG совместно с изделиями других производителей.
6. Недостатки товара, обнаруженные в период срока службы, устраняются уполномоченными на это ремонтными организациями (УЦЦ). В течение гарантийного срока устранение недостатков производится бесплатно при предъявлении оригинала заполненного гарантийного талона и документов, подтверждающих факт и дату заключения договора розничной купли-продажи (товарный, кассовый чек и т. п.). В случае отсутствия указанных документов гарантийный срок исчисляется со дня изготовления товара. При этом следует учитывать:
 - Настройка и установка (сборка, подключение и т. п.) изделия, описанная в документации, прилагаемой к нему, не входит в объем гарантийных обязательств OURSSON AG и могут быть выполнены

как самим пользователем, так и специалистами большинства уполномоченных сервисных центров соответствующего профиля на платной основе.

- Работы по техническому обслуживанию изделий (чистка и смазка движущихся частей, замена расходных материалов и принадлежностей и т. п.) производятся на платной основе.
7. OURSSON AG не несет ответственности за возможный вред, прямо или косвенно нанесенный своей продукцией людям, домашним животным, имуществу в случае, если это произошло в результате несоблюдения правил и условий эксплуатации, хранения, транспортировки или установки изделия; умышленных или неосторожных действий потребителя или третьих лиц.
 8. Ни при каких обстоятельствах OURSSON AG не несет ответственности за какой-либо особый, случайный, прямой или косвенный ущерб или убытки, включая, но не ограничиваясь перечисленным, упущенную выгоду, убытки, вызванные перерывами в коммерческой, производственной или иной деятельности, возникающие в связи с использованием или невозможностью использования изделия.
 9. Вследствие постоянного совершенствования продукции элементы дизайна и некоторые технические характеристики продукта могут быть изменены без предварительного уведомления со стороны производителя.

Использование изделия по истечении срока службы

1. Срок службы, установленный OURSSON AG для данного изделия, действует только при условии использования изделия исключительно для личных, семейных или домашних нужд, а также соблюдении потребителем правил эксплуатации, хранения и транспортировки изделия. При условии аккуратного обращения с изделием и соблюдения правил эксплуатации фактический срок службы может превышать срок службы, установленный OURSSON AG.
2. По окончании срока службы изделия вам необходимо обратиться в Уполномоченный сервисный центр для проведения профилактического обслуживания изделия и определения его пригодности к дальнейшей эксплуатации. Работы по профилактическому обслуживанию изделия и его диагностике выполняются сервисными центрами на платной основе.
3. OURSSON AG не рекомендует продолжать эксплуатацию изделия по окончании срока службы без проведения его профилактического обслуживания в Уполномоченном сервисном центре, т. к. в этом случае изделие может представлять опасность для жизни, здоровья или имущества потребителя.

Утилизация изделия

Этот бытовой электроприбор имеет обозначение согласно требованиям Директивы ЕС 2002/96/EG об отслуживших свой срок электрических и электронных приборах (waste electrical and electronic equipment – WEEE). После окончания срока службы изделия его нельзя выбрасывать вместе с обычным бытовым мусором. Вместо этого оно подлежит сдаче на утилизацию в соответствующий пункт приема электрического и электронного оборудования для последующей переработки и утилизации в соответствии с федеральным или местным законодательством. Обеспечивая правильную утилизацию данного продукта, вы помогаете сберечь природные ресурсы и предотвращаете ущерб для окружающей среды и здоровья людей, который возможен в случае ненадлежащего обращения. Более подробную информацию о пунктах приема и утилизации данного продукта можно получить в местных муниципальных органах или на предприятии по вывозу бытового мусора.



Дата производства

Каждому изделию присваивается уникальный серийный номер в виде буквенно-цифрового ряда и дублируется штрих-кодом, который содержит следующую информацию: название товарной группы, дату производства, порядковый номер изделия. Серийный номер располагается на задней панели продукта, на упаковке и в гарантийном талоне.



Серийный номер располагается на задней панели продукта, на упаковке и в гарантийном талоне.

- ❶ Первые две буквы – соответствие товарной группе (Кофемолки / Мультимолки - OG).
- ❷ Первые две цифры – год производства.
- ❸ Вторые две цифры – неделя производства.
- ❹ Последние цифры – порядковый номер изделия.



Во избежание недоразумений убедительно просим вас внимательно изучить Руководство по эксплуатации изделия и условия гарантийных обязательств, проверить правильность заполнения гарантийного талона. Гарантийный талон действителен только при наличии правильно и четко указанных: модели, серийного номера изделия, даты покупки, четких печатей фирмы-продавца, подписи покупателя. Серийный номер и модель изделия должны соответствовать указанным в гарантийном талоне. При нарушении этих условий, а также в случае, когда данные, указанные в гарантийном талоне, изменены или стерты, талон признается недействительным.



Горячая линия OURSSON AG обеспечивает полную информационную поддержку деятельности компании в России, странах СНГ и Балтии. Профессиональные операторы быстро ответят на любой интересующий вас вопрос. Вы можете обращаться в единый центр по вопросам сервисного сопровождения, для рекомендаций специалистов по настройке и подключению, для информирования о местах продаж, с вопросами о рекламных акциях и розыгрышах, проводимых компанией, а также с любыми другими вопросами о деятельности компании на территории России, стран СНГ и Балтии.

Есть вопросы? Звоните, мы поможем!

Телефон горячей линии OURSSON AG (бесплатные звонки со стационарных телефонов):

8 800 100 8 708

Время работы горячей линии:

понедельник-пятница с 10:00 до 20:00 (по московскому времени); без выходных, 7 дней в неделю.

Настоящая инструкция является объектом охраны в соответствии с международным и российским законодательством об авторском праве. Любое несанкционированное использование инструкции, включая копирование, тиражирование и распространение, но не ограничиваясь этим, влечет применение к виновному лицу гражданско-правовой ответственности, а также уголовной ответственности в соответствии со статьей 146 УК РФ и административной ответственности в соответствии со статьей 7.12 КоАП РФ (ст.150.4 КоАП в старой редакции).

Контактная информация:

1. Изготовитель товара – OURSSON AG (ОПСОН АГ), Зеефельдштрассе 56, 8008 Цюрих, Швейцария.
2. Организация, уполномоченная на принятие и удовлетворение требований потребителей в отношении товара ненадлежащего качества, – ООО «Управляющая сервисная компания», 109202, Москва, шоссе Фрезер, д. 17А, стр. 1А.
3. Информация о сертификации продукта доступна на сайте www.oursson.com.
4. Импортёры продукции OURSSON AG: РФ: смотрите информацию на упаковке товара.
5. Поставщики продукции OURSSON AG: Республика Беларусь: ООО «Никита плюс», 220094, г. Минск, 2-ой Велосипедный пер., д. 30, офис 603.

OURSSON AG
Сделано в КНР



forum.oursson.ru



Скачайте мобильное приложение с рецептами к технике Oursson



ІНСТРУКЦІЯ З БЕЗПЕКИ, Мал. А



Символ небезпеки

Нагадування користувачеві про високу напругу.



Символ попередження

Нагадування користувачеві про необхідність проведення всіх дій відповідно до інструкції.

При використанні електричних приладів слід дотримуватися наступних правил безпеки:

- Використовуйте прилад згідно даного керівництва по експлуатації.
- Встановлюйте прилад на стійку поверхню.
- Використовуйте тільки пристосування, що входять в комплект пристрою.



Щоб запобігти ризику пожежі або удару струмом, уникайте попадання в пристрій води та експлуатації пристрою в умовах високої вологості. Якщо з якихось причин вода потрапила всередину пристрою, зверніться в авторизований центр (YCL) OURSSON AG.

- Для електроживлення приладу використовуйте електромережу з належними характеристиками.
- Не використовуйте прилад в приміщеннях, де в повітрі можуть міститися пари легкозаймистих речовин.



Ніколи самостійно не розкривайте пристрій - це може стати причиною ураження електричним струмом, привести до виходу приладу з ладу і анулює гарантійні зобов'язання виробника. Для ремонту і технічного обслуговування звертайтеся тільки в сервісні центри, уповноважені для ремонту виробів торгової марки OURSSON.

- При переміщенні пристрою з прохолодного приміщення в тепле і навпаки розпакуйте його перед початком експлуатації і почекайте 1-2 днів, не включаючи.



З метою запобігання ураження електрострумом не допускайте занурення проводів або всього виробу у воду.

- Будьте особливо обережні і уважні, якщо поруч із працюючим приладом перебувають діти.
- Не торкайтеся гарячих поверхонь приладу, це може привести до травми.
- Шнур живлення спеціально зроблений відносно коротким щоб уникнути ризику отримання травми.
- Не допускайте звисання шнура через гострий край стола або його торкання нагрітих поверхонь.
- Не підключайте даний прилад до мережі, перевантаженої іншими електроприладами: це може привести до того, що прилад не буде функціонувати належним чином.
- Не встановлюйте прилад поблизу газових і електричних плит, а також духовок.
- Не використовуйте прилад при ушкодженому шнурі живлення, а також у випадках, якщо порушена нормальна робота виробу, якщо воно падало або був пошкоджений будь-яким іншим чином.

- При відключенні виробу від мережі тримайтеся тільки за вилку, не тягніть за провід - це може привести до пошкодження проводу або розетки і викликати коротке замикання.
- По закінченні використання відключіть виріб від мережі.
- Оберегайте пристрій від ударів, падінь, вібрацій та інших механічних впливів.
- Обов'язково відключайте пристрій від мережі перед початком мийки.
- Не використовуйте виріб поза приміщеннями.
- Цей прилад не призначений для використання людьми (включаючи дітей) з обмеженими фізичними, сенсорними або розумовими здібностями, або нестачею досвіду і знань. Вони можуть користуватися приладом тільки під наглядом людини, відповідального за їх безпеку, або після інструктажу з безпечного використання приладу. Не дозволяйте дітям гратися з виробом.
- Цей виріб призначений тільки для використання в побуті.
- Не використовуйте при чистенні приладу абразивні матеріали і органічні чистячі засоби (спирт, бензин і т.п.). Для чистки корпусу приладу допускається використання невеликої кількості нейтрального мийного засобу.

РЕКОМЕНДАЦІЇ

- Перед використанням пристрою уважно ознайомтеся з керівництвом експлуатації. Після читання, будь ласка, збережіть його для використання в майбутньому.
- Всі ілюстрації, наведені в цьому керівництві, є схематичними зображеннями реальних об'єктів, які можуть відрізнятися від їх реальних зображень.
- Не наливайте рідину в ємність для помелу.
- Щоб ножі не затупились, не використовуйте прилад для подрібнення дуже твердих продуктів.
- Під час роботи приладу не відкривайте його і не торкайтеся рухомих частин руками або іншими предметами, щоб уникнути травм.



Ножі дуже гострі, будьте обережні



Експлуатація даного приладу ні в якому випадку не має на увазі застосування до нього фізичної сили, так як це може привести до поломки виробу з вини користувача.

КОМПЛЕКТАЦІЯ, Мал. В-1

- 1 Кришка.....1 шт.
 - 2 Знімна ємність для помелу.....1 шт.
 - 3 Корпус приладу.....1 шт.
 - 4 Насос для відкачування повітря.....1 шт.
 - 5 Кришка для контейнера з клапаном.....1 шт.
 - 6 Контейнер для зберігання1 шт.
 - 7 Щітка для очищення.....1 шт.
- Керівництво з експлуатації.....1 шт.
Гарантійний талон.....1 шт.

ЕЛЕМЕНТИ КОНСТРУКЦІЇ, Мал. В-2

- 1 Датчик активації включення / вимкнення
- 2 Ніж для подрібнення
- 3 Відсік для зберігання шнура

Кришка для контейнера з клапаном, Мал. В-3

- 1 Клапан для відкачування повітря
- 2 Індикатор відкачування повітря
- 3 Силіконове кільце ущільнювач

ВИКОРИСТАННЯ

Перед першим використанням протріть корпус приладу вологою м'якою тканиною. Контейнер 6, ємність для помелу 2 і кришки 1, 5 **вимийте теплою водою** з додаванням рідини для миття посуду. Висушіть. Протріть чистою сухою тканиною. **Перед складанням або розбиранням приладу переконайтеся, що прилад вимкнений з розетки.**

Порядок роботи, Мал.С

Крок 1, Мал. С-1

- Встановіть ємність для помелу 2 на корпус приладу 3, повернувши її за годинниковою стрілкою, Мал. С-1.

Крок 2, Мал. С-2

- Помістіть інгредієнти в ємність для помелу 2 або відміряйте необхідну кількість за допомогою контейнера 6.



Максимальна кількість кавових зерен 70 г. Не наповнюйте прилад вище позначки MAX.



Прилад обладнаний захистом від випадкового включення.

Крок 3, Мал. С-3

- Переверніть контейнер для зберігання і закрийте ім ємність для помелу.

Крок 4, 5, Мал. С-4

- Увімкніть прилад в розетку.
- Натисніть злегка на контейнер і утримуйте його під час помелу.

Крок 6

- По закінченню приготування, переконайтеся, що ніж зупинився, і тільки після цього зніміть контейнер. Відключіть прилад від мережі електроживлення.



Максимально припустимий час безперервного використання приладу - 1 хв. Перерва між циклами повина становити 10-15 хв.



Прилад не призначений для помелу липких, жирних або дуже твердих продуктів: шоколаду, мускатного горіха, цукатів, сиру тощо, а також для часнику. Прилад не призначений для створення паст з фруктів, насіння, горіхів і рослин, наприклад, арахісового масла.

ПРИМІТКА. Під час перерви між помелами прилад можна закрити кришкою 1 щоб уникнути попадання пилу.

Крок 7, Мал. С-5

- Пересипте перемелений продукт в контейнер для зберігання 6.

Крок 8, Мал. С-6

- Щільно закрийте контейнер кришкою з клапаном 5.

Крок 9, Мал. С-7,8

- За допомогою насоса 4, щільно притиснувши його до клапана кришки, відкачати повітря з контейнера. Відкачайте повітря з контейнера необхідну кількість разів, поки індикатор вакууму не опуститься до низу, Мал. С-8-2.

Крок 10, Мал. С-9

- Для відкриття контейнера підніміть злегка клапан на кришці, щоб впусити повітря. Індикатор вакууму підніметься Мал. С-8-1. Відкрийте контейнер.



Не допускайте забруднення ущільнювального силіконового кільця на кришці. Ви можете очистити його за допомогою ватної палички. Не знімайте силіконове кільце і силіконові клапани з кришки.

Вакуумний контейнер ідеально підходить для зберігання.

РЕКОМЕНДАЦІЇ ЩОДО ПРИГОТУВАННЯ:

- Подрібнюйте кавові зерна безпосередньо перед варінням кави.
- Зберігайте каву в захищеному від світла місці.
- Зберігайте каву в герметичній і вакуумній упаковці.

Найменування продукту	Максимальна кількість продукту	Час роботи	Примітка
Кава (зерна)	10/30/70 г	~ 20/25/30 сек.	
Боби	60 г	~ 30 сек.	Промити і просушити перед помелом.
Рис шліфований	60 г	~ 30 сек.	Промити і просушити перед помелом.
Кунжут	40 г	~ 10 сек.	Промити і просушити перед помелом.
Горіхи мигдаль, арахіс, волоський горіх, фундук, кешью)	30-55 г	~ 10 сек.	Використовувати тільки для їжі. Не підходить для приготування масла.
Кукурудза	30 г	~ 10 сек.	Промити і просушити перед помелом.
Гречка	10 г	~ 15 сек.	Промити і просушити перед помелом.
Кардамон (насіння)	1,5 ст.л. (10г)	~ 15 сек.	Більш старі насіння подрібнювати важче.
Кориця	3 палички	~ 30 сек.	Попередньо зламати руками на шматочки.
Коріандр (насіння)	22 г	~ 20 сек.	Для приготування їжі краще подрібнювати смажений коріандр.
Кмин (насіння)	32 г	~ 20 сек.	Для приготування їжі краще подрібнювати смажений кмин.
Перець чилі (сушений)	20 г	~ 10 сек.	Після подрібнення почекати 30сек. перш ніж відкрити кришку кавомолки, щоб уникнути ризику вдихання пилової суспензії чилі.
Насіння льона	85 г	~ 30 сек.	Змішайте насіння льону з мигдалем і соняшником, щоб приготувати суміш.
Перець (горошок)	40-50 г	~ 30 сек.	Більш старі зерна подрібнювати довше на ~ 15сек.
Аніс зірчастий	8-9 штуки (15 г)	~ 15 сек.	Більш старі зірочки подрібнювати довше на ~ 15сек.
Насіння соняшнику	55 г	~ 30 сек.	Змішайте з мигдалем і насінням льона, щоб приготувати суміш.
Гвоздика (ціла)	3,5 ст.л. (30 г)	~ 30 сек.	Більш старішу гвоздику подрібнювати довше на ~ 15сек.
Розторопша	10 г	~ 20 сек.	Попередньо висушити в духовці.
Пшениця	10 г	~ 15 сек.	Промити і просушити перед помелом.
Цукор	20 г	~ 30 сек.	
Какао (боби)	15/30 г.	~ 20/25 сек.	Використовуйте невелику кількість очищених, обсмажених какао-бобів.

ПРИМІТКИ. Ступінь помелу залежить від кількості / твердості інгредієнтів і часу помелу. Час подрібнення ви можете збільшити / зменшити на свій розсуд.

Ви можете використовувати білий рис після подрібнення спецій для очищення приладу і поглинання запахів.

ЧИЩЕННЯ І ДОГЛЯД, Мал. D



Чистіть всі деталі приладу відразу після його використання.

- Відключіть прилад від мережі. Зніміть ємність для помелу, повернувши її проти годинникової стрілки.
- Промийте кришку з клапаном ⑤, ємність для помелу ② і насос ④ в теплій мильній воді. Контейнер для зберігання ⑥ і кришку ① можна мити в посу-

домийній машині. **Температура в посудомийній машині не повинна перевищувати 60°C.**



- Корпус приладу протріть вологою і м'якою тканиною. Ніколи не занурюйте його у воду через небезпеку ураження струмом.
- Ретельно висушіть всі деталі.

МОЖЛИВІ НЕПОЛАДКИ ТА СПОСОБИ ЇХ УСУНЕННЯ

Можлива проблема	Можлива причина	Способи вирішення
Прилад не включається	• Відсутня напруга в мережі електроживлення	• Відключіть прилад від мережі електроживлення і дочекайтеся нормалізації напруги.
Прилад уповільнює роботу або працює повільно	• Перевищено рекомендований час роботи	• Максимально припустимий час безперервного використання приладу - 1 хв.

СЕРТИФІКАЦІЯ ПРОДУКЦІЇ

Інформацію про сертифікат відповідності дивіться на сайті <http://www.oursson.com/rus/ru/about/partners/certificates/#tab0> або запитуйте копію у продавця.

Технічні характеристики

Модель	OG2075
Номінальна споживана потужність, Вт	Max 250
Номінальна напруга живлення	220-240 В~; 50/60Гц
Клас захисту від ураження електричним струмом	II
Об'єм ємності для помелу, г	Max 75
Температура зберігання і транспортування*	від -25°C до +35°C
Температура експлуатації	від +5°C до +35°C
Вимоги до вологості повітря при зберіганні, транспортуванні та експлуатації	15 - 75% без утворення конденсату
Розміри приладу, мм (ВхШхГ)	201x116x116
Вага приладу, кг	0,97

*Продукція повинна зберігатися в сухих, провітрюваних складських приміщеннях при температурі не нижче - 25°C.



Ремонт приладу повинен проводитися тільки кваліфікованим фахівцем уповноваженого сервісного центру OURSSON AG.

СЕРВІСНЕ ОБСЛУГОВУВАННЯ

Компанія OURSSON AG висловлює вам величезну вдячність за вибір нашої продукції. Ми зробили все можливе, щоб даний виріб задовольняла вашим запитам, а якість відповідала кращим світовим зразкам. У разі, якщо ваше виріб марки OURSSON потребуватиме технічного (гарантійного) обслуговуванні або

гарантійної заміни, просимо вас звертатися в один з Уповноважених Сервісних Центрів (далі - УСЦ). З певним списком УСЦ та їх точними адресами ви можете ознайомитися на сайті www.oursson.ru (для Росії), www.csp-comel.com (для України) а також зателефонувавши за номером телефону безкоштовної гарячої лінії OURSSON AG.

У разі виникнення питань і проблем, пов'язаних з продукцією TM OURSSON AG, просимо вас звертатися письмово в організацію, уповноважену на прийняття і задоволення вимог споживачів щодо товару ненадлежної якості, - ТОВ «Керуюча сервісна компанія», 109202, Москва, шосе Фрезер, д. 17А, стор. 1А, або по електронній пошті info@oursson.ru. Україна ТОВ «Універсальна Дистрибуторська Компанія» 03065, м.Київ бульв. І.Лепсе/Академіка Каблукова, буд.51/16 або по електронній пошті info@oursson.ua, тел. 228-82-01

Умови Гарантійних зобов'язань OURSSON AG:

1. Гарантійні зобов'язання OURSSON AG, надаються тільки на моделі, призначені для виробництва або поставок на території країни, де надається гарантійне обслуговування, придбані в цій країні, сертифіковані відповідно до стандартів цієї країни, а також маркировані офіційними знаками відповідності.
2. Гарантійні зобов'язання OURSSON AG діють в рамках законодавства про захист прав споживачів і регулюються законодавством країни, на території якої вони надані, і лише за умови використання виробу виключно для особистих, сімейних або домашніх потреб. Гарантійні зобов'язання OURSSON AG не поширюються на випадки використання товарів в цілях здійснення підприємницької діяльності або у зв'язку з придбанням товарів з метою задоволення потреб підприємств, установ, організацій.
3. OURSSON AG встановлює на свої вироби такі строки служби та гарантійні терміни:

Назва продукту	Срок служби (придатності), місяців з дати випуску	Гарантійний строк (термін експлуатації товару), місяців з дня покупки
Мікрохвильові печі, хлібопічки, індукційні плити	48	12
Мультиварки, кухонні процесори, кухонні машини, електричні чайники, електричні грилі, блендери, міксери, м'ясорубки, тостери, термопоти, ростери, кавоварки, пароварки, соковижималки, подрібнювачі, дегідратори, йогуртниця, ферментатори, м'ясосушилки, морозильники, холодильники, автоматичні кавомашини, кавомолка, мультімолка	24	12
Кухонні ваги, сифони	12	12

4. Гарантійні зобов'язання OURSSON AG не поширюються на перераховані нижче приладдя виробу, якщо їх заміна передбачена конструкцією і не пов'язана з розбиранням виробу:

- Елементи живлення.
- Чохли, ремені, шнури для перенесення, монтажні пристосування, інструмент, документацію, що додається до виробу.

5. Гарантія не поширюється на несправності, що виникли в виробі внаслідок порушення споживачем правил використання, зберігання або транспортування товару, дії третіх осіб або непереборної сили, включаючи, але не обмежуючись наступними випадками:

- Якщо несправність товару з'явилася внаслідок недбалого поводження, застосування товару не за призначенням, порушення умов і правил експлуатації, викладених в інструкції по експлуатації, в тому числі внаслідок впливу високих або низьких температур, високої вологості або запиленості, слідів відкриття корпусу приладу та / або самостійного ремонту, невідповідності Державним стандартам параметрів мереж живлення, попадання всередину корпусу рідини, комах та інших сторонніх предметів, речовин, а також тривалого використання виробу в граничних режимах його роботи.
- Пошкодження та дефекти, викликані якістю води і відкладенням накипу (очищення від накипу та чистка не входить в гарантійне обслуговування і повинна РЕГУЛЯРНО проводитися Вами самостійно).
- Якщо несправність товару з'явилася внаслідок несанкціонованого тестування товару або спроб внесення будь-яких змін в його конструкцію або його програмне забезпечення, в тому числі ремонту або технічного обслуговування в неуповноваженому OURSSON AG ремонтній організації.
- Якщо несправність товару з'явилася внаслідок використання нестандартних (нетипових) і (або) неякісного приладдя, аксесуарів, запасних частин, елементів живлення.
- Якщо несправність товару пов'язаний з його застосуванням спільно з додатковим обладнанням (аксесуарами), відмінним від додаткового обладнання, рекомендованого OURSSON AG до застосування з даним товаром. OURSSON AG не несе відповідальності за якість додаткового обладнання (аксесуарів), виробленого третіми особами, за якість роботи своїх виробів спільно з таким обладнанням, а також за якість роботи додаткового обладнання виробництва компанії OURSSON AG спільно з виробами інших виробників.

6. Недоліки товару, виявлені в період строку служби, усуваються уповноваженими на це ремонтними організаціями (УСЦ). Протягом гарантійного терміну усунення недоліків проводиться безкоштовно при пред'явленні оригіналу заповненого гарантійного талона та документів, що підтверджують факт і дату укладення договору роздрібною купівлі-продажу (товарний, касовий чек т.п.). У разі відсутності зазначених документів гарантійний строк обчислюється з дня вживлення товару. При цьому слід враховувати:

- Налаштування та установка (збірка, підключення і т.п.) виробу, зазначена в документації, що

- додається до нього, не входить в обсяг гарантійних зобов'язань OURSSON AG і можуть бути виконані як самим користувачем, так і фахівцями більшості уповноважених сервісних центрів відповідного профілю на платній основі.
 - Роботи з технічного обслуговування виробів (чищення та змащування рухомих частин, заміна витратних матеріалів і приладдя і т. п.) виконуються на платній основі.
7. OURSSON AG не несе відповідальності за можливу шкоду, прямо або побічно нанесену своєю продукцією людям, домашнім тваринам, майну в разі, якщо це сталося в результаті недотримання правил і умов експлуатації, зберігання, транспортування або установки виробу; умисних або необережних дій споживача або третіх осіб.
 8. Ні за яких обставин OURSSON AG не несе відповідальності за будь-які особливий, випадковий, прямий або непрямий збиток або збитки, включаючи, але не обмежуючись перерахованим, упущену вигоду, збитки, викликані перервами в комерційній, виробничій або іншій діяльності, що виникають у зв'язку з використанням або неможливістю використання виробу.
 9. Внаслідок постійного вдосконалення продукції елементи дизайну і деякі технічні характеристики продукту можуть бути змінені без попереднього повідомлення з боку виробника.

Використання виробу після закінчення строк служби

1. Строк служби, встановлений OURSSON AG для даного виробу, діє тільки за умови використання виробу виключно для особистих, сімейних або домашніх потреб, а також дотримання споживачем правил експлуатації, зберігання і транспортування виробу. За умови акуратного поводження з виробом і дотриманням правил експлуатації фактичний строк служби може перевищувати строк служби, встановлений OURSSON AG.
2. По закінченні строку служби виробу вам необхідно звернутися в Уповноважений сервісний центр для проведення профілактичного обслуговування виробу і визначення його придатності до подальшої експлуатації. Роботи з профілактичного обслуговування виробу і його діагностики виконуються сервісними центрами на платній основі.
3. OURSSON AG не рекомендує продовжувати експлуатацію виробу по закінченню строку служби без проведення його профілактичного обслуговування в Уповноваженому сервісному центрі, т.я. в цьому випадку виріб може становити небезпеку для життя, здоров'я або майна споживача.

Утилізація виробу

Цей побутовий електроприлад має позначення згідно вимогам Директиви ЄС 2002/96/EG щодо відпрацьованого свій термін електричного й електронного обладнання (waste electrical and electronic equipment – WEEE). Після завершення терміну служби його не можна викидати разом зі звичайним побутовим сміттям. Замість цього воно підлягає здачі на утилізацію в відповідний пункт прийому електричного і електронного устаткування для подальшої переробки та утилізації відповідно до федерального або місцевого законодавства. Утилізуючи ці продукти, ви допомагаєте зберегти природні ресурси і запобігти збитку для навколишнього середовища і здоров'я людей, який можливий у випадку неналежного поводження. Більш детальну інформацію про пункти прийому та утилізації даного продукту можна отримати в місцевих муніципальних органах або на підприємстві з вивезення побутового сміття.



Дата виробництва

Кожному виробу привласнюється унікальний серійний номер у вигляді буквено-цифрового ряду і дублюється штрих-кодом, який містить наступну інформацію: назва товарної групи, дату виробництва, порядковий номер виробу.



Серійний номер розташовується на задній панелі продукту, на упаковці і в гарантійному талоні.

- 1 Перші дві букви - відповідає товарній групі (OG-Кавомолка / Мультимолка).
- 2 Перші дві цифри - рік виробництва.
- 3 Другі дві цифри - тиждень виробництва.
- 4 Останні цифри - порядковий номер виробу.



Во избежание недоразумений убедительно просим вас внимательно изучить Руководство по эксплуатации изделия и условия гарантийных обязательств, проверить правильность заполнения гарантийного талона. Гарантийный талон действителен только при наличии правильно и четко указанных: модели, серийного номера изделия, даты покупки, четких печатей фирмы-продавца, подписи покупателя. Серийный номер и модель изделия должны соответствовать указанным в гарантийном талоне. При нарушении этих условий, а также в случае, когда данные, указанные в гарантийном талоне, изменены или стертые, талон признается недействительным.



Гаряча лінія OURSSON AG забезпечує повну інформаційну підтримку діяльності компанії в Росії, Україні, країнах СНД і Балтії. Професійні оператори швидко дадуть відповідь на будь-яке вас цікавить. Ви можете звертатися в єдиний центр з питань сервісного супроводу, для рекомендацій фахівців з налаштування та підключенню, для інформування про мі сця продажів, із запитаннями про рекламні акції і розіграшах, що проводяться компанією, а також з будь-якими іншими питаннями про діяльність компанії на території Росії, України, країн СНД і Балтії. Є питання? Телефонуйте, ми допоможемо! Телефон гарячої лінії OURSSON AG (безкоштовні дзвінки зі стаціонарних телефонів): Україна: **0 800 50 5512**

Час роботи гарячої лінії: Понеділок-п'ятниця з 9:00 до 20:00 (за московським часом); субота, неділя та дні державних свят - вихідні. Ця інструкція є об'єктом охорони відповідно до міжнародного та російського законодавства про авторське право. Будь-яке несанкціоноване використання інструкції, включаючи копіювання, тиражування та розповсюдження, але не обмежуючись цим, тягне застосування до винної особи цивільно-правової відповідальності, а також кримінальної відповідальності відповідно до статті 146 КК РФ та адміністративної відповідальності відповідно до статті 7.12 КоАП РФ (ст .150.4 КоАП в старій редакції).

Контактна інформація:

1. Виробник товару - OURSSON AG (АТ Урссон АГ), Зеєфельдштрассе 56, 8008 Цюрих, Швейцарія.
2. Організація, уповноважена на прийняття і задоволення вимог споживачів щодо товару неналежної якості, - Україна: ТОВ «Універсальна Дистриб'юторська Компанія», 03065, г. Київ, бульв. І.Лепсе / Академіка Каблукова, буд. 51/16.
3. Україна: ТОВ «Універсальна Дистриб'юторська Компанія», 03065, м. Київ, бульв. І.Лепсе/Академіка Каблукова, 51/16

OURSSON
Вироблено в КНР



011

67

www.oursson.com

