



## RU ■ Электрическая кофемолка

### **ВНИМАТЕЛЬНО ПРОЧТИТЕ И СОХРАНИТЕ ДЛЯ ДАЛЬНЕЙШЕГО ИСПОЛЬЗОВАНИЯ.**

- Этим прибором могут пользоваться лица с нарушениями физических и умственных способностей либо с недостаточным опытом и знаниями при условии, что они находятся под присмотром или были проинструктированы об использовании электроприбора безопасным способом, а также осознают потенциальную опасность. Дети не должны пользоваться этим электроприбором или играть с ним. Храните прибор и шнур питания в недоступном для детей месте.
- Данный прибор предназначен только для использования в бытовых условиях. Не предназначен для использования в таких помещениях как:
  - кухонные уголки для персонала в магазинах, офисах и других рабочих помещениях;
  - номера в гостиницах и мотелях, а также другие жилые помещения;
  - сельскохозяйственные фермы;
  - предприятия, предоставляющие услуги ночлега и завтрака.
- Электроприбор предназначен для размалывания кофе в зёрнах. Не используйте его для других целей.



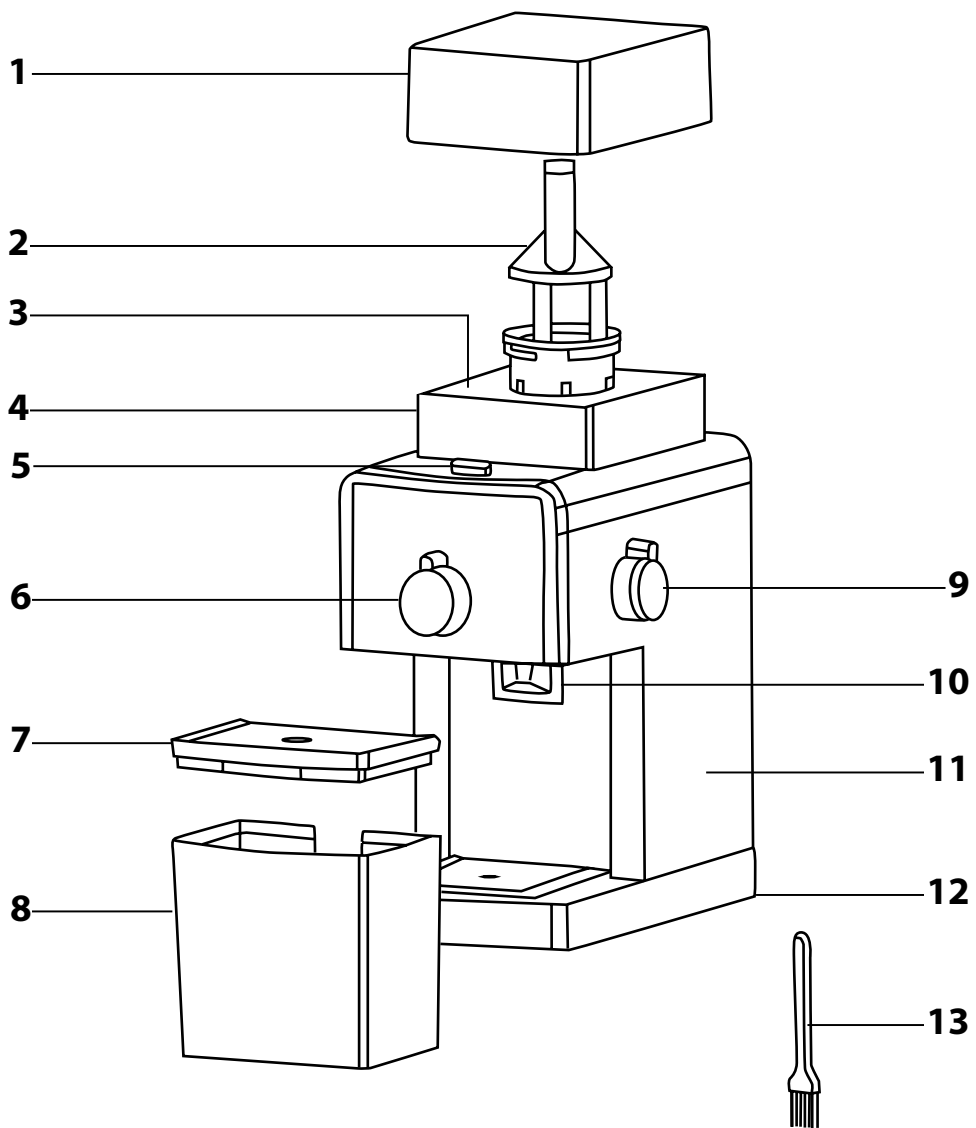
### **Предупреждение:**

Неправильное применение может привести к травме.

- Не используйте прибор в коммерческих целях, в промышленных условиях или на открытом воздухе. Не ставьте электроприбор на электрическую или газовую плиту, на край стола, подоконники, крылья мойки или на неустойчивую поверхность. Размещайте его только на ровной, сухой и устойчивой поверхности.
- Перед подключением прибора к розетке эл. сети убедитесь, что номинальное напряжение, указанное на его заводской табличке, соответствует напряжению в розетке.
- Не переполняйте ёмкость для кофейных зёрен и не заполняйте её молотым или растворимым кофе, карамелизированными или иным образом специально обработанными кофейными зёрнами, какао-бобами или иными продуктами или предметами. В ином случае возможно повреждение прибора.
- Перед тем, как включить электроприбор, убедитесь, что он правильно собран.
- Обратите внимание на то, чтобы во время работы в ёмкость для кофейных зёрен не попали части одежды, волосы, кухонные принадлежности или иные предметы. Ёмкость должна быть всегда хорошо закрыта.

- Регулярно контролируйте заполнение ёмкости для размолотого кофе. Не превышайте установленную метку максимума.
- Для предотвращения перегрева электроприбора дайте ему остыть через 2 минуты работы приблизительно 10 минут.
- Всегда выключайте прибор и отсоединяйте его от электрической розетки, когда перестаете с ним работать, оставляете без присмотра, а также перед сборкой, разборкой или чисткой.
- Поддерживайте электроприбор в чистоте. При чистке следуйте указаниям, изложенным в разделе «Чистка и уход».
- Не мойте прибор под проточной водой и не погружайте его в воду или другие жидкости.
- Не кладите тяжелые предметы на кабель питания. Следите за тем, чтобы кабель питания не свисал с края стола и не касался горячих поверхностей, а также чтобы его вилка не контактировала с водой или влажностью.
- Для отсоединения прибора от розетки эл. сети потяните за вилку, ни в коем случае не тяните за кабель питания. Иначе возможно повреждение кабеля питания или розетки.
- Если кабель питания поврежден, то во избежание опасной ситуации он должен быть заменен в квалифицированной мастерской или при помощи квалифицированного специалиста. Запрещено эксплуатировать электроприбор с поврежденным кабелем питания.
- Не используйте прибор если он поврежден либо проявляет признаки повреждения.
- Во избежание опасных ситуаций не ремонтируйте электроприбор самостоятельно и не вносите в него какие-либо изменения. Для проведения любого ремонта обратитесь в авторизованный сервисный центр. Самостоятельное вмешательство в прибор может привести к аннулированию гарантийных обязательств, например, гарантии качества.

**A**





### Предупреждение:

Максимальная вместимость ёмкости **A4** составляет около 180 г кофейных зёрен. Не переполняйте её выше метки максимума.

Никогда не заполняйте ёмкость **A4** молотым или растворимым кофе, карамелизованными или иным образом специально обработанными кофейными зёрнами, какао-бобами или иными предметами. В ином случае возможно повреждение прибора.

- Перед тем как использовать этот прибор, пожалуйста, внимательно прочтите руководство пользователя, даже если вы уже знакомы с использованием аналогичных устройств. Используйте электроприбор только так, как это описано в данном руководстве по эксплуатации. Сохраните руководство для использования в будущем.
- Как минимум в течение действия установленного по закону срока устранения недостатков или гарантийных обязательств рекомендуется сохранять оригинальную коробку и упаковочный материал, кассовый чек и подтверждение о степени ответственности продавца или гарантийный талон. В случае перевозки рекомендуется снова упаковать прибор в оригинальную коробку.

### ОПИСАНИЕ ЭЛЕКТРОПРИБОРА

- A1** Крышка резервуара для кофейных зёрен
- A2** Съёмная верхняя часть кофемолки
- A3** Измельчающий механизм с жерновами из закаленной стали
- A4** Ёмкость для кофейных зёрен объёмом около 180 г кофейных зёрен
- A5** Кнопка включения/выключения
- A6** Регулятор объёма размолотого кофе от 2 до 12 чашек позволяет регулировать дозировку размолотого кофе в зависимости от количества чашек.
- A7** Крышка резервуара для размолотого кофе
- A8** Резервуар для размолотого кофе объёмом 100 г размолотого кофе
- A9** Регулятор степени измельчения позволяет установить 17 уровней помола.
- A10** Дозатор молотого кофе
- A11** Корпус
- A12** Нескользкие ножки
- A13** Щётка для чистки

### ПЕРЕД ПЕРВЫМ ИСПОЛЬЗОВАНИЕМ

- Снимите с электроприбора и его принадлежностей весь упаковочный материал, рекламные таблички или этикетки.
- Пространство ёмкости для кофейных зёрен **A4** вытрите сухой, слегка увлажненной тканью и после этого его тщательно вытрите насухо.
- Ёмкость для молотого кофе **A8** и крышку **A1** и **A7** сполосните водой с добавлением небольшого количества нейтрального кухонного моющего средства. Затем сполосните эти части под струей чистой проточной воды, тщательно высушите и верните на своё место.



#### Примечание:

Ёмкость для размолотого кофе **A8** и крышку **A1** и **A7** также можно мыть в верхней корзине посудомоечной машины.

- Не мойте электроприбор под проточной водой и не погружайте его в воду или другие жидкости.

### ИСПОЛЬЗОВАНИЕ ЭЛЕКТРОПРИБОРА

- Убедитесь, что электроприбор отсоединен от розетки эл. сети. Снимите крышку **A1** с ёмкости **A4** и убедитесь, что в ней нет каких-либо посторонних предметов. Ёмкость **A4** заполните обжаренными кофейными зёрнами и закройте крышкой **A1**. Не оставляйте её открытой, иначе кофейные зёрна будут терять свой аромат, а также по соображениям безопасности.

- Ёмкость **A8** закройте крышкой **A7** и поместите её в корпус прибора **A11** так, чтобы она хорошо стала своё место. Электроприбор невозможно включить по причинам безопасности если ёмкость **A8** установлена неправильно на своё место.
- Полностью размотайте кабель питания и подсоедините его к розетке эл. сети. Регулятором **A6** выберите требуемое количество молотого кофе по количеству чашек кофе, которые Вы хотите приготовить. Регулятором **A9** установите требуемую грубость помола. При первом использовании рекомендуется настроить среднюю грубость помола. При дальнейшем применении установите грубость помола по необходимости. Поворотом регулятора **A9** по часовой стрелке устанавливаем более грубый помол, поворотом в противоположном направлении устанавливаем более мелкий помол.
- Нажатием кнопки **A5** включите электроприбор. После размалывания выбранного объёма кофе прибор автоматически выключится. Если Вы хотите закончить работу раньше, нажмите кнопку **A5** еще раз.
- В случае блокирования кофейных зёрен внутри измельчающего механизма **A3** включите прибор нажатием кнопки **A5** и во время работы установите регулятором **A9** самую большую грубость помола. Тем самым кофейные зёрна должны разблокироваться.
- По окончании работы достаньте ёмкость **A8** с молотым кофе. Выгрузите её содержимое и аналогичным способом можно приготовить следующую порцию молотого кофе. Для предотвращения перегрева прибора оставьте его остывать на 10 минут через 2 минуты работы.
- Завершив использование, отсоедините электроприбор от розетки эл. сети и вычистите его по указаниям в разделе Очистка и уход.

### РЕКОМЕНДАЦИИ ПО ПОКУПКЕ И ХРАНЕНИЮ КОФЕ

- Для сокращения срока хранения закупайте кофейные зёрна в малой упаковке.
- Используйте свежепрожаренные кофейные зёрна с указанием даты жарки и используйте их в срок до 3 недель со дня жарки.
- Храните кофейные зёрна в холодном, тёмном и сухом месте, лучше всего в герметичной ёмкости.
- Кофейные зёрна рекомендуем молоть всегда непосредственно перед приготовлением кофейного напитка. Заранее смолотый кофе при хранении теряет свой вкус и аромат.

### РЕКОМЕНДУЕМАЯ НАСТРОЙКА ГРУБОСТИ ПОМОЛА

- Данный прибор имеет 17 уровней регулирования для того, чтобы было возможно адаптировать грубость помола к различным способам приготовления кофе. Если молотый кофе будет использоваться в приборах типа эспрессо, выберите самый мелкий уровень помола. Для приготовления фильтрованного кофе выберите, наоборот, самый грубый уровень помола.
- Если Вы используете молотый кофе в приборах типа эспрессо и при приготовлении кофе вытекает очень медленно и он слишком горький на вкус, это может означать что кофейные зёрна смолоты очень мелко и необходимо установить более грубый уровень помола. Если кофе наоборот вытекает слишком быстро и обладает невыразительным вкусом, то это может означать что кофейные зёрна измельчены слишком грубо и необходимо установить более мелкий помол.

## ОЧИСТКА И УХОД

- Для обеспечения правильной работы прибора очень важно его регулярно чистить. Перед очисткой необходимо обеспечить чтобы ёмкость **A4** была пустой. Если в ней остались кофейные зёрна, то включите прибор пока не будет смолот весь остаток кофейных зерен. Во время работы необходимо соблюдать все указания по безопасному применению.
- Перед чистой выключите прибор и отсоедините его от розетки эл. сети.
- Ёмкость для молотого кофе **A8** очистите и вымойте тёплой водой с добавлением небольшого количества нейтрального кухонного моющего средства. После этого сполосните её чистой проточной водой и хорошо высушите. Таким же образом вычистите крышку **A1** и **A7** если она загрязнена.



### Примечание:

Ёмкость для размолотого кофе **A8** и крышку **A1** и **A7** также можно мыть в верхней корзине посудомоечной машины.

- Для снятия верхней части кофемолки **A2** установите регулятор **A9** на самый мелкий помол, после этого поверните верхнюю часть кофемолки **A2** по часовой стрелке до упора и поднимите её. После снятия верхней части кофемолки **A2** удалите возможные остатки кофейных зерен и тщательно вычистите внутренне пространство ёмкости **A4** слегка влажной тканью. Затем вытрите все насухо. Для очистки верхней части кофемолки **A2** и жерновов **A3** используйте прилагаемую щётку **A13**. Для установки верхней части кофемолки **A2** обратно на место установите регулятор **A9** на самый грубый помол, после этого вставьте верхнюю часть кофемолки **A2** обратно на место и поверните её против часовой стрелки до упора.
- Для очистки дозатора **A10** и корпуса **A11** используйте сухую или слегка увлажненную ткань. После этого хорошо всё вытрите насухо и соберите очищенный электроприбор.
- Не используйте для очистки металлические сеточки, чистящие средства с абразивным эффектом, растворители и т.п.
- Электроприбор и его кабель питания не мойте водой и не погружайте в воду или иную жидкость.

## ХРАНЕНИЕ

- Если прибор не будет использоваться, храните его в сухом, недоступном для детей месте. Для предотвращения оседания пыли внутри прибора храните его в собранном состоянии.

## ТЕХНИЧЕСКИЕ ДАННЫЕ

Диапазон номинального напряжения .....220–240 В  
Номинальная частота ..... 50/60 Гц  
Номинальная потр. мощность..... 110 Вт  
Уровень шума.....88 дБ (А)

Декларируемый уровень шума данного прибора составляет 88 дБ(А), что соответствует уровню акустической мощности А по сравнению с эталонной акустической мощностью 1 пВт.

Производитель оставляет за собой право на внесение изменений в текст и технические характеристики.

## УКАЗАНИЯ И ИНФОРМАЦИЯ ПО ОБРАЩЕНИЮ С ИСПОЛЬЗОВАННОЙ УПАКОВКОЙ

Использованный упаковочный материал поместите в место сбора коммунальных отходов.

## УТИЛИЗАЦИЯ ИСПОЛЬЗОВАННЫХ ЭЛЕКТРИЧЕСКИХ И ЭЛЕКТРОННЫХ ПРИБОРОВ



Этот символ на изделии или сопроводительной документации означает, что используемые электрические и электронные изделия не следует выбрасывать вместе с бытовыми отходами. Для надлежащей обработки, утилизации и переработки сдайте эти продукты в установленные пункты сбора отходов. Кроме того, в некоторых странах Европейского Союза и других европейских странах вы можете вернуть свои изделия местному продавцу в случае приобретения эквивалентного нового изделия.

Правильная утилизация данного изделия поможет сохранить ценные природные ресурсы и предотвратить возможные отрицательные последствия для окружающей среды и здоровья человека, которые могут возникнуть в результате неправильной утилизации отходов. Для более подробной информации, пожалуйста, обратитесь в местные органы власти или ближайший пункт сбора вторсырья.

Неправильная утилизация этих отходов может повлечь за собой штраф в соответствии с национальным законодательством.

### Для субъектов предпринимательской деятельности в странах Европейского Союза

Если вы собираетесь утилизировать электрическое и электронное оборудование, запросите необходимую информацию у своего дилера или поставщика.

### Утилизация в других странах за пределами Европейского Союза

Действие этого символа распространяется на Европейский Союз. Если вы собираетесь утилизировать данный продукт, запросите необходимую информацию о надлежащем способе утилизации у местных властей или у своего дилера.



Данное изделие соответствует всем основным действующим для него требованиям директив ЕС.