

ТЕХНИЧЕСКИЙ ПАСПОРТ

Коллекторы распределительные
с регулировочно-отсечными клапанами

Тип: SMB 6849(50)



Оглавление

№	Наименование	Стр.
1	Сведения об изделии	2
2	Назначение изделия	2
3	Устройство и технические характеристики	2-3
4	Номенклатура и габаритные размеры	3-4
5	Рекомендации монтажу и эксплуатации	4-5
6	Транспортировка и хранение	5-6
7	Утилизация	6
8	Приемка и испытания	6
9	Сертификация	6
10	Гарантийные обязательства	7
11	Гарантийный талон	8

1. СВЕДЕНИЯ ОБ ИЗДЕЛИИ

1.1. НАИМЕНОВАНИЕ

Коллекторы распределительные с регулировочно-отсечными клапанами для систем водоснабжения и отопления STOUT, тип SMB 6849(50).

1.2. ИЗГОТОВИТЕЛЬ

Luxor S.p.A Via Zanardelli, 88 25013 Carpenedolo-Italia.

ПО ЗАКАЗУ ООО «ТЕРЕМ» для бренда STOUT (Организация, уполномоченная изготовителем на принятие и удовлетворение требований потребителей на территории РФ). Сайт: www.stout.ru

2. НАЗНАЧЕНИЕ ИЗДЕЛИЯ

Коллекторы распределительные с регулировочно-отсечными клапанами для систем водоснабжения и отопления, тип SMB 6849(50) STOUT – предназначены для распределения потока транспортируемой среды по потребителям путем перекрытия клапанов на отводах. Коллекторы могут использоваться на трубопроводах систем отопления, холодного и горячего водоснабжения, а также для транспортировки жидкости, не агрессивной к материалам элементов коллекторных систем. Распределительные коллекторы могут иметь два, три или четыре выхода с наружной резьбой 1/2", а также соединения 3/4" для евроконуса, и 1/2" под плоское уплотнения. Коллекторы соединяются по принципу модульности. Основная задача распределительного коллектора для системы водоснабжения это – подведение равномерного водного потока к каждой точке в жилом помещении, исключение перепадов давления и температур при одновременном пользовании несколькими сантехническими приборами.

3. УСТРОЙСТВО И ТЕХНИЧЕСКИЕ ХАРАКТЕРИСТИКИ

3.1. УСТРОЙСТВО РАСПРЕДЕЛИТЕЛЬНОГО КОЛЛЕКТОРА

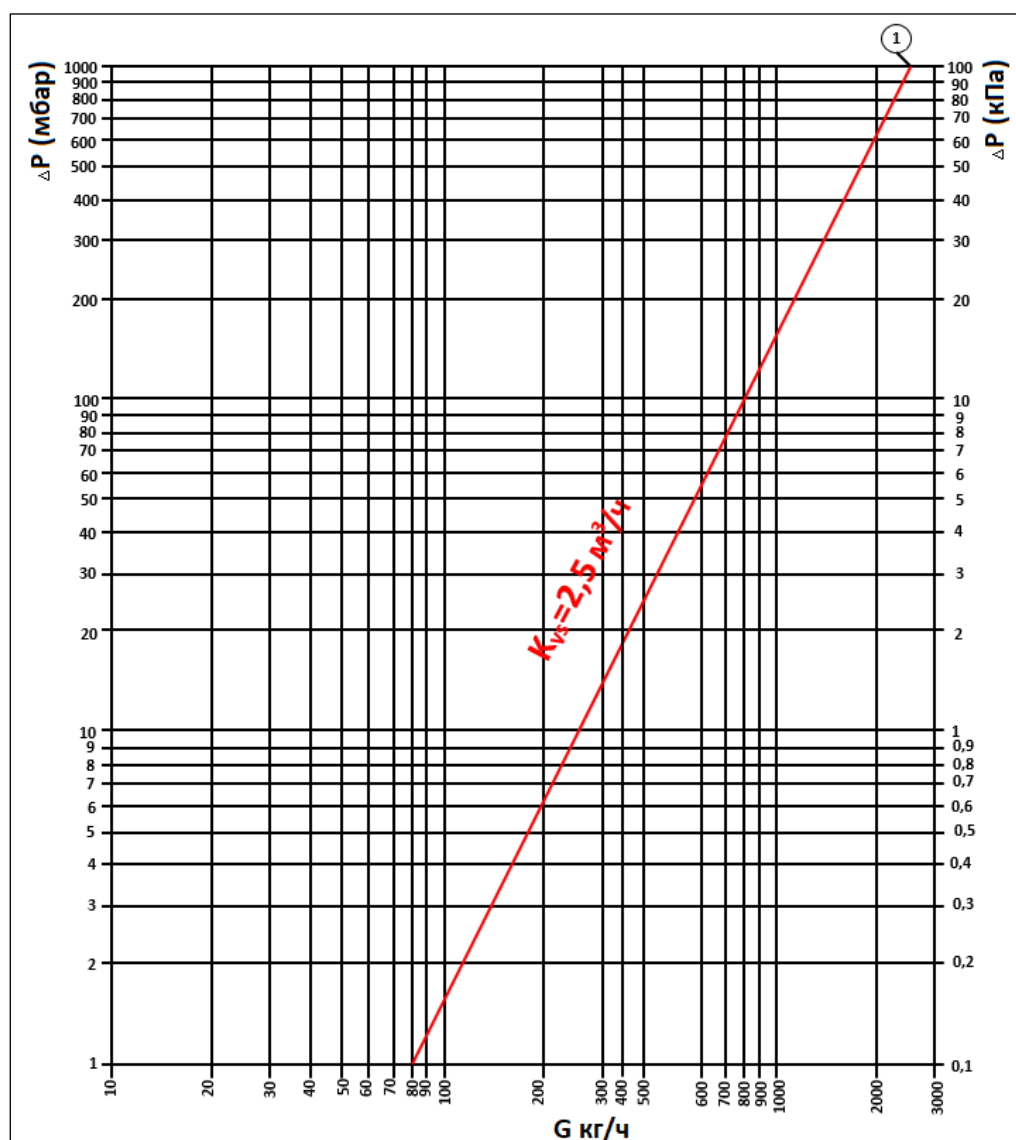
ЭСКИЗ	№ПОЗ.	НАИМЕНОВАНИЕ	МАТЕРИАЛ
	1	Корпус коллектора	Латунь CB 753 S - UNI-EN 1982: 2017
	2	Запорный механизм	Латунь CW 614 N - DW UNI-EN 12164: 2016
	3	Уплотнение штока	NBR
	4	Уплотнение O-ring	Пероксидный EPDM
	5	Уплотнение O-ring	Пероксидный EPDM
	6	Рукоятка Пластик	Пластик ABS (Зеленый)
	7	Материал индикатора диска:	Алюминий

Корпус коллектора (1) выполнен из высококачественной латуни. Запорный механизм коллектора является безопасным и надежным благодаря двум уплотнительным кольцам O-ring (4 и 5) выполненных из пероксидного EPDM, внутри запорного механизма образуется герметичная камера (2) наполненная смазочным материалом, что обеспечивает легкое открытие/закрытие на и значительно увеличивает срок эксплуатации. Герметичность при закрытии запорного механизма обеспечивается плоской прокладкой NBR (3).

3.2. ТЕХНИЧЕСКИЕ ХАРАКТЕРИСТИКИ КОЛЛЕКТОРОВ

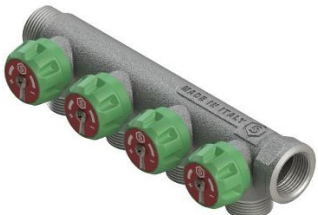
НАИМЕНОВАНИЕ ПАРАМЕТРА	ЗНАЧЕНИЕ ПАРАМЕТРА
Максимальное рабочее давление $P_{\text{раб}}$, бар	16
Максимальная температура теплоносителя $T_{\text{макс}}$, °C	120
Максимальный перепад давления, бар	1
Тип резьбы	UNI ISO 228/1
Пропускная способность отводов, Kvs , м ³ /ч	2,5
Средний срок службы, лет	10
Температура транспортировки и хранения, °C	От -50 до +50

3.3. ГИДРАВЛИЧЕСКИЕ ХАРАКТЕРИСТИКИ КОЛЛЕКТОРОВ

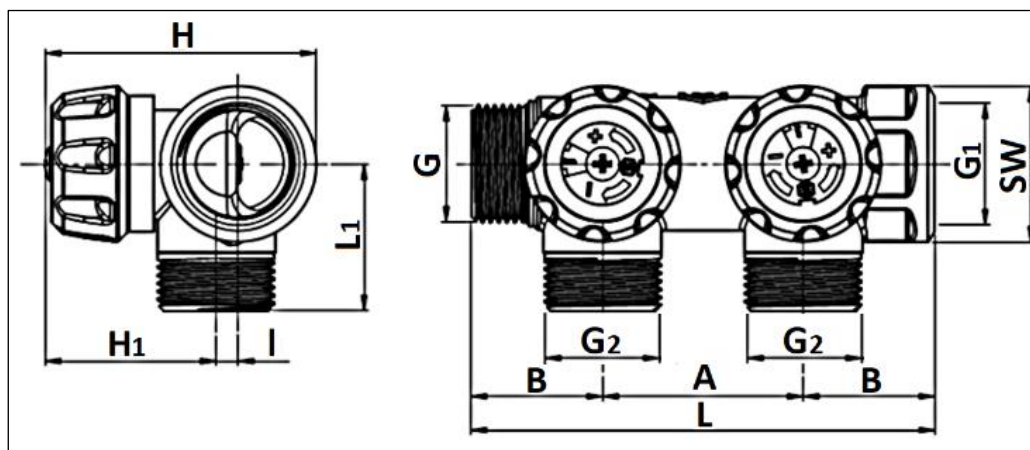


4. НОМЕНКЛАТУРА И ГАБАРИТНЫЕ РАЗМЕРЫ

4.1. НОМЕНКЛАТУРА

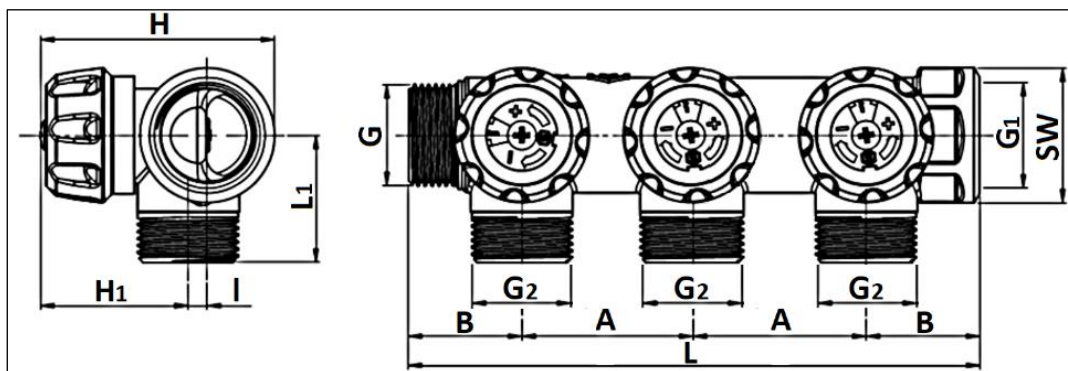
Артикул	Диаметр коллектора, дюймы	Количество выходов, шт.	Диаметр выходов, дюймы	Эскиз
SMB-6849-341202	3/4"	2	1/2" (под плоское уплотнение)	
SMB-6849-341203	3/4"	3		
SMB-6849-341204	3/4"	4		
SMB-6849-011202	1"	2		
SMB-6849-011203	1"	3		
SMB-6849-011204	1"	4		
SMB-6850-341202	3/4"	2	1/2"	
SMB-6850-341203	3/4"	3		
SMB-6850-341204	3/4"	4		
SMB-6850-011202	1"	2		
SMB-6850-011203	1"	3		
SMB-6850-011204	1"	4		
SMB-6850-343402	3/4"	2	3/4" ЕК	
SMB-6850-343403	3/4"	3		
SMB-6850-343404	3/4"	4		
SMB-6850-013402	1"	2		
SMB-6850-013402	1"	3		
SMB-6850-013404	1"	4		

4.2. ГАБАРИТНЫЕ РАЗМЕРЫ



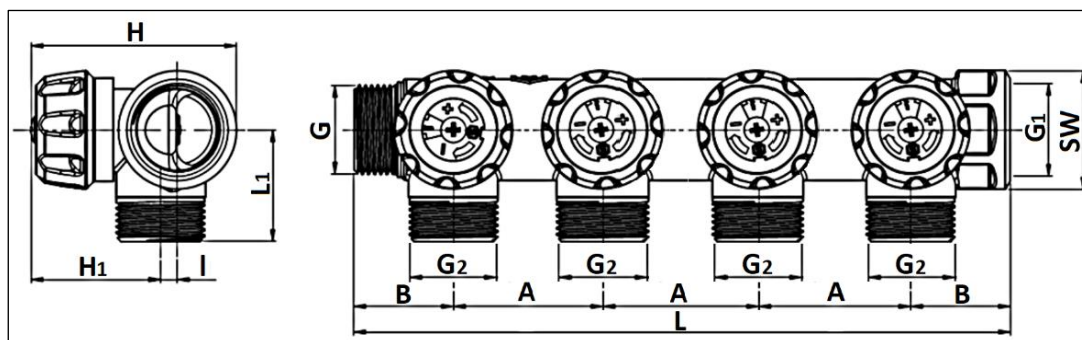
Артикул	РАЗМЕРЫ, ММ								РЕЗЬБЫ РЕЗЬБЫ, ДЮЙМЫ			МАССА, КГ
	L	L1	A	B	H	H1	I	SW	G	G1	G2	
SMB-6849-341202*	104	32	45	29,5	61	38,5	5	32	3/4"	3/4"	1/2"	0,454
SMB-6849-011202*	108	35	45	31,5	63	38,5	5	37	1"	1"	1/2"	0,490
SMB-6850-341202	104	32	45	29,5	61	38,5	5	32	3/4"	3/4"	1/2"	0,449
SMB-6850-011202	108	35	45	31,5	63	38,5	5	37	1"	1"	1/2"	0,485
SMB-6850-343402 (ek)	104	33	45	29,5	61	38,5	5	32	3/4"	3/4"	3/4" (ek)	0,484
SMB-6850-013402 (ek)	108	36	45	31,5	63	38,5	5	37	1"	1"	3/4" (ek)	0,516

* под плоское уплотнение, (ek) – евроконус



Артикул	РАЗМЕРЫ, ММ								РЕЗЬБЫ РЕЗЬБЫ, ДЮЙМЫ			МАССА, КГ
	L	L1	A	B	H	H1	I	SW	G	G1	G2	
SMB-6849-341203*	149	32	45	29,5	61	38,5	5	32	3/4"	3/4"	1/2"	0,624
SMB-6849-011203*	153	35	45	31,5	63	38,5	5	37	1"	1"	1/2"	0,749
SMB-6850-341203	149	32	45	29,5	61	38,5	5	32	3/4"	3/4"	1/2"	0,615
SMB-6850-011203	153	35	45	31,5	63	38,5	5	37	1"	1"	1/2"	0,744
SMB-6850-343403 (ek)	149	33	45	29,5	61	38,5	5	32	3/4"	3/4"	3/4" (ek)	0,664
SMB-6850-013403 (ek)	153	36	45	31,5	63	38,5	5	37	1"	1"	3/4" (ek)	0,789

* под плоское уплотнение, (ek) - евроконус



Артикул	РАЗМЕРЫ, ММ								РЕЗЬБЫ РЕЗЬБЫ, ДЮЙМЫ			МАССА, КГ
	L	L1	A	B	H	H1	I	SW	G	G1	G2	
SMB-6849-341204*	194	32	45	29,5	61	38,5	5	32	3/4"	3/4"	1/2"	0,868
SMB-6849-011204*	198	35	45	31,5	63	38,5	5	37	1"	1"	1/2"	0,917
SMB-6850-341204	194	32	45	29,5	61	38,5	5	32	3/4"	3/4"	1/2"	0,853
SMB-6850-011204	198	35	45	31,5	63	38,5	5	37	1"	1"	1/2"	0,906
SMB-6850-343404 (ek)	194	33	45	29,5	61	38,5	5	32	3/4"	3/4"	3/4" (ek)	0,938
SMB-6850-013404 (ek)	198	36	45	31,5	63	38,5	5	37	1"	1"	3/4" (ek)	1,048

* под плоское уплотнение, (ek) - евроконус

5. РЕКОМЕНДАЦИИ МОНТАЖУ И ЭКСПЛУАТАЦИИ

Монтаж коллекторов в трубопроводной системе должен выполняться квалифицированными специалистами.

Распределительные коллекторы с регулировочно-отсечными клапанами STOUT должны эксплуатироваться при давлении и температуре, изложенных в настоящем паспорте.

Коллекторы STOUT могут устанавливаться свободно на стене или размещаться в коллекторных шкафах (см. технический каталог раздел «Шкафы SCC для распределительных коллекторов»). Шкаф не только выполняет декоративную функцию, скрывая оборудование и трубы, но и защищает их от случайных механических повреждений.

Для уплотнения резьбы коллектора могут использоваться любые материалы, разрешенные (СП 73.13330.2012) «Внутренние санитарно-технические системы зданий».

Паспорт разработан в соответствии с требованиями ГОСТ 2.601-2013

STOUT Редакция № 3 Дата: 17.05.2021



Для идентификации пользователей можно использовать металлические пластины, которыми снабжен коллектор. Для правильной сборки индикаторов необходимо определиться, какую сторону пластины оставить видимой - синюю или красную. Пластина оснащена окном, через которое можно выбрать пользователя. Чтобы название пользователя было видно из окна, необходимо расположить перед красной или синей пластиной металлическую вставку с информацией о пользователе так, как показано на рисунке. По окончании выбора следует зафиксировать пластины на ручке с помощью винта.

В соответствии с ГОСТ 12.2.063 п. 3.10, трубопроводная арматура не должна испытывать нагрузок от трубопровода (изгиб, сжатие, растяжение, кручение, перекосы, вибрация, несоосность патрубков, неравномерность затяжки крепежа). При необходимости должны быть предусмотрены опоры или компенсаторы, снижающие нагрузку на арматуру от трубопровода.

Внимание! При монтаже и эксплуатации коллекторов, применение рычажных газовых ключей категорически запрещено.

Открывать и закрывать запорные элементы коллекторов следует плавным вращением рукоятки вручную, без применения каких-либо инструментов.

После осуществления монтажа, необходимо провести испытания на герметичность соединений с соблюдением правил (СП 73.13330.2016) «Внутренние санитарно-технические системы зданий» пункт 7.2 и пункт 7.3.

6. УСЛОВИЯ ХРАНЕНИЯ И ТРАНСПОРТИРОВКИ

Коллекторы STOUT должны храниться в упаковке предприятия-изготовителя согласно условиям хранения по ГОСТ 15150-69.

Коллекторы STOUT транспортируют любым видом транспорта в соответствии с правилами перевозки грузов и техническими условиями погрузки и крепления грузов, действующими на данном виде транспорта.

Коллекторы STOUT при транспортировании следует оберегать от ударов и механических нагрузок, а их поверхность от нанесения царапин.

Коллекторы STOUT хранят в условиях, исключающих вероятность их механических повреждений, в отапливаемых или не отапливаемых складских помещениях (не ближе одного метра от отопительных приборов), или под навесами.

7. УТИЛИЗАЦИЯ

Утилизация изделия производится в соответствии с установленным на предприятии порядком (переплавка, захоронение, перепродажа), составленным в соответствии с Законами РФ №96-ФЗ «Об охране атмосферного воздуха», №89-ФЗ «Об отходах производства и потребления», №52-ФЗ «О санитарно-эпидемиологическом благополучии населения», а также другими российскими и региональными нормами, актами, правилами, распоряжениями и пр., принятыми во исполнение указанных законов.

8. ПРИЕМКА И ИСПЫТАНИЯ

Продукция, указанная в данном паспорте, изготовлена, испытана и принята в соответствии с действующей технической документацией фирмы-изготовителя.

9. СЕРТИФИКАЦИЯ

Имеется свидетельство о государственной регистрации (СГР).

10. ГАРАНТИЙНЫЕ ОБЯЗАТЕЛЬСТВА

Изготовитель гарантирует соответствие распределительных коллекторов STOUT требованиям безопасности, при условии соблюдения потребителем правил, установленных настоящим Техническим паспортом.

Срок службы распределительных коллекторов STOUT при условии соблюдения потребителем правил, установленных настоящим Техническим паспортом и проведении необходимых сервисных работ составляет 10 лет со дня передачи продукции потребителю.

Гарантийный срок составляет 24 месяца с даты продажи товара, но не может выходить за пределы срока службы товара.

Гарантия распространяется на все дефекты, возникшие по вине завода-изготовителя.

Гарантия не распространяется на дефекты, возникшие в случаях:

- нарушения паспортных режимов хранения, монтажа, испытания, эксплуатации или обслуживания изделия;
- ненадлежащей транспортировки и погрузочно-разгрузочных работ;
- наличия следов воздействия веществ, агрессивных к материалам изделия;
- наличия повреждений, вызванных пожаром, стихией, форс-мажорными обстоятельствами;
- повреждений, вызванных действиями потребителя;
- наличия следов постороннего вмешательства в конструкцию изделия.

Претензии к качеству товара могут быть предъявлены в течение гарантийного срока.

Неисправные изделия, вышедшие из строя в связи с производственным браком, в течение гарантийного срока ремонтируются или заменяются на новые бесплатно. Затраты, связанные с демонтажем и транспортировкой неисправного изделия в период гарантийного срока, Покупателю не возмещаются. В случае необоснованности претензии затраты на диагностику и экспертизу изделия оплачиваются Покупателем.

При предъявлении претензий к качеству товара, покупатель представляет следующие документы:

1. Заявление в произвольной форме, в котором указываются:
 - название организации или Ф.И.О. покупателя;
 - адрес покупателя и контактный телефон;
 - название и адрес организации, производившей монтаж;
 - адрес установки изделия;
 - краткое описание дефекта.
2. Документ, подтверждающий покупку изделия (накладная, кассовый чек, квитанция);
3. Фотографии неисправного изделия (в том числе с места установки);
4. Акт гидравлического испытания системы, в которой монтировалось изделие (в случае проведения гидравлического испытания);
5. Копия гарантийного талона со всеми заполненными графами.

В случае отсутствия в комплектации к продукции технического паспорта изделия, содержащего гарантийный талон, для получения гарантии необходимо распечатать с сайта www.stout.ru технический паспорт изделия вместе с гарантийным талоном. Продавец вносит в гарантийный талон сведения о приобретенном товаре, прикрепляет чек, накладную или квитанцию об оплате, скрепляет печатью или штампом. Покупатель ставит подпись об ознакомлении с условиями гарантии, правилами установки и эксплуатации.

Изготовитель оставляет за собой право вносить в конструкцию распределительных коллекторов STOUT изменения, не ухудшающие качество изделий.

11. ГАРАНТИЙНЫЙ ТАЛОН

Гарантийный талон

к накладной № _____

от « ____ »

_____ г.

Наименование товара:

№	Артикул	Количество	Примечание

Гарантийный срок 24 месяца с даты продажи.

Претензии по качеству товара принимаются по адресу: 117418, Российская Федерация, Москва, Нахимовский пр-т, 47, офис 1522.

Тел.: +7 (495) 775-20-20, факс: 775-20-25

E-mail: info@stout.ru

С условиями гарантии, правилами установки и эксплуатации ознакомлен:

Покупатель: _____

(подпись)

Продавец: _____

(подпись)

Штамп или печать
торгующей организации

Дата продажи: « ____ »

20 ____ г.