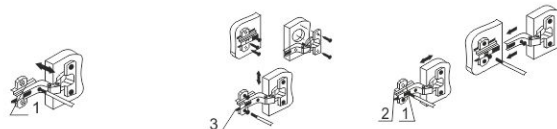


# СПЕКТР СХЕМА СБОРКИ

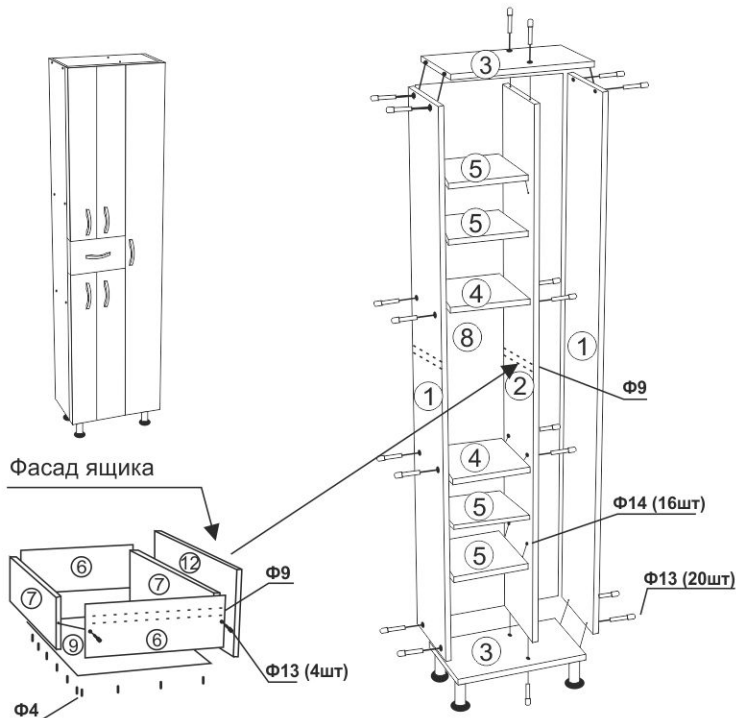
Колонна 600, 1 ящик с отделением для одежды



Регулировка створки по глубине

Регулировка створки по высоте

Регулировка створки по ширине



Ф	Внешний вид	Фурнитура	
		Наименование	Кол-во ед.изм.
Ф1		Шуруп 4*16	74 шт.
Ф2		Винт 4*40	2 шт.
Ф3		Навес	2 шт.
Ф4		Гвоздь 2*20	50 шт.
Ф5		Опора хром	2 шт.
Ф6		Опора пласт.	2 шт.
Ф7		Петля накладная	5 шт.
Ф8		Петля накладная с доводчиком	6 шт.
Ф9		Роликовые направляющие 250 мм	1 компл.
Ф10		Ручка	6 шт.
Ф11		Шайба мебельная	12 шт.
Ф12		Евроключ	1 шт.
Ф13		Еврошуруп 6*50	28 шт.
Ф14		Полкодержатель	16 шт.
Ф15		Заглушка для евровинта	28 шт.

Детализровка изделия				
1	Боковина	1810	250	2
2	Перегородка	1778	240	1
3	Вязка	568	240	2
4	Вязка	368	240	2
5	Полка	366	235	4
6	Бок ящика	230	100	2
7	Зад ящика	310	100	2
8	Стенка задняя	1807	580	1
9	Дно ящика	230	340	1
10	Фасад	1810	198	1
11	Фасад	833	198	4
12	Фасад ящика	398	140	1

**Качество мебели зависит от качества сборки. Рекомендуем доверять сборку специалистам.**

Перед сборкой внимательно ознакомьтесь с данной инструкцией. Проверьте комплектность фурнитуры и разберите её по назначению. Сборку проводите на ровной поверхности. Необходимо предохранять поверхность изделия от механических повреждений. Допускается протирать поверхность сухой или влажной салфеткой без применения химических веществ. Предприятие-изготовитель оставляет за собой право на внесение изменений в конструкторско-техническую документацию, усовершенствование конструкции изделия и замену фурнитуры на аналогичную.