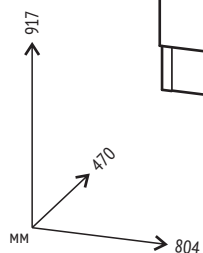




Внимательно прочтите это руководство перед эксплуатацией изделия. Пожалуйста, следуйте всем указаниям данного руководства. Сохраняйте руководство в течение всего срока эксплуатации изделия.

## КОМОД ДЕТСКИЙ ФЕЯ 1780



### ТРЕБОВАНИЯ ПО ТЕХНИКЕ БЕЗОПАСНОСТИ, ПРАВИЛА ХРАНЕНИЯ И ЭКСПЛУАТАЦИИ

1. Внимательно ознакомьтесь с требованиями настоящего руководства по эксплуатации.
2. Оберегайте комод от ударов и механических повреждений.
3. Для исключения травмирования, перед началом эксплуатации убедитесь в правильности и надежности сборки в соответствии с требованиями настоящего руководства.
4. Не оставляйте ребенка без присмотра на поверхности для пеленания.
5. Комод должен храниться в крытых помещениях при температуре не ниже +2°C и относительной влажности воздуха от 45 до 70%.
6. Комод рекомендуется протирать влажной тканью и затем насухо мягкой чистой тканью.

### ГАРАНТИИ ИЗГОТОВИТЕЛЯ

1. Предприятие-изготовитель гарантирует соответствие комода требованиям нормативных документов при условии соблюдения потребителем правил хранения, транспортирования, эксплуатации и сборки.
2. Гарантийный срок эксплуатации комода - 6 месяцев.
3. При отсутствии в руководстве по эксплуатации даты продажи, подтвержденной печатью торговой организации, гарантийный срок исчисляется со дня изготовления.
4. Гарантийный срок хранения - 2 года со дня изготовления.
5. Срок службы изделия - 5 лет.

### СВИДЕТЕЛЬСТВО О ПРИЕМКЕ

Комод № \_\_\_\_\_ изготовлен и принят в соответствии с обязательными требованиями государственных стандартов, действующей технической документацией и признан годным для эксплуатации.

Представитель ОТК \_\_\_\_\_

Дата изготовления \_\_\_\_\_

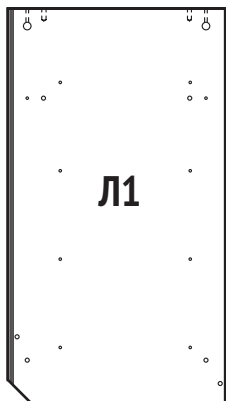
Упаковщик \_\_\_\_\_

Изготовитель оставляет за собой право на внесение незначительных технических изменений, не отраженных в данном руководстве

Дата продажи \_\_\_\_\_

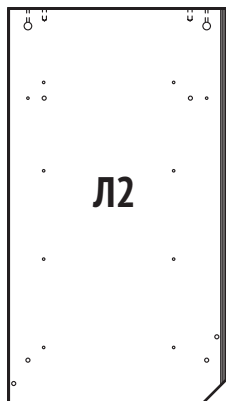
Штамп торгующей организации

боковая стенка левая



**Л1**

боковая стенка правая



**Л2**

стенка горизонтальная верхняя



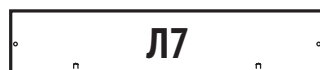
**Л5**

боковое ограждение



**Л6**

заднее ограждение



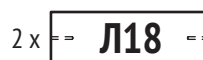
**Л7**

стенка задняя



**Л10**

задняя стенка ящика малого



**Л18**

фасад ящика



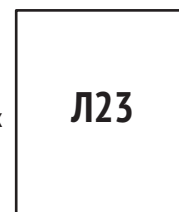
**Л20**

вертикальная средняя



**Л21**

дно ящика малого



**Л23**

задняя стенка ящика



**Л22**

горизонтальная средняя



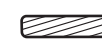
**Л24**

**001** 44 x



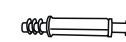
винт-конфирмат 7x50

**002** 32 x



шкант 8x30

**003** 22 x



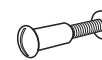
шток эксцентрика

**004** 22 x



эксцентрик

**005** 2 x



стяжка

**006** 8 x



ручка-кнопка

**007** 20 x



винт 6 x 12

**008** 4 x



подпятник

**009** 40 x



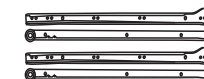
шуруп 3,5 x 16

**010** 35 x



гвоздь

**011** 5 x



направляющая

брусок горизонтальный



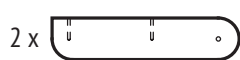
**Л3**

брусок вертикальный



**Л4**

брусок поворотный



**Л8**

полка поворотная



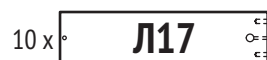
**Л9**

брусок соединительный



**Л11**

боковая стенка ящика



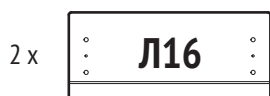
**Л17**

дно ящика



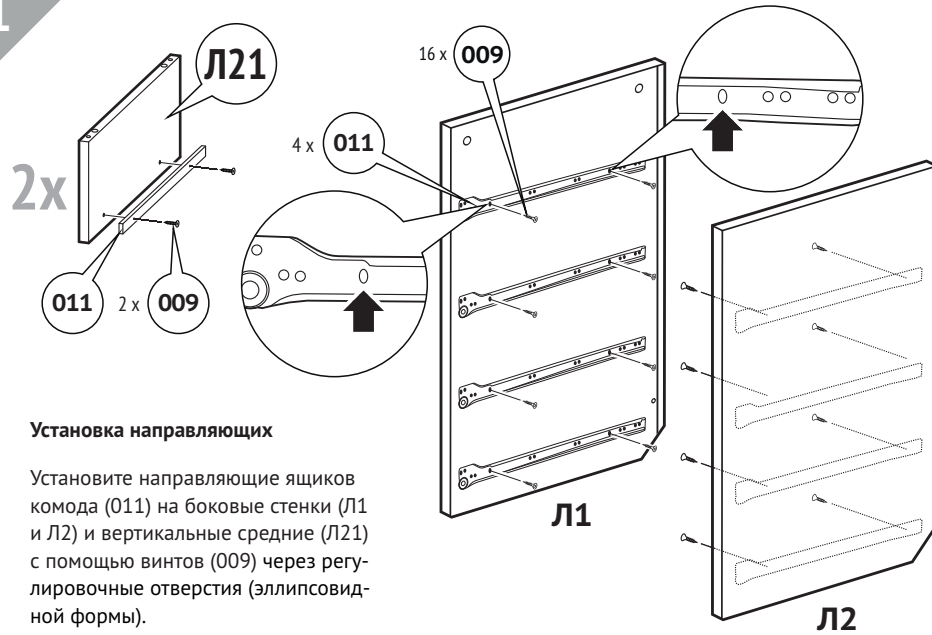
**Л19**

фасад ящика малого



**Л16**

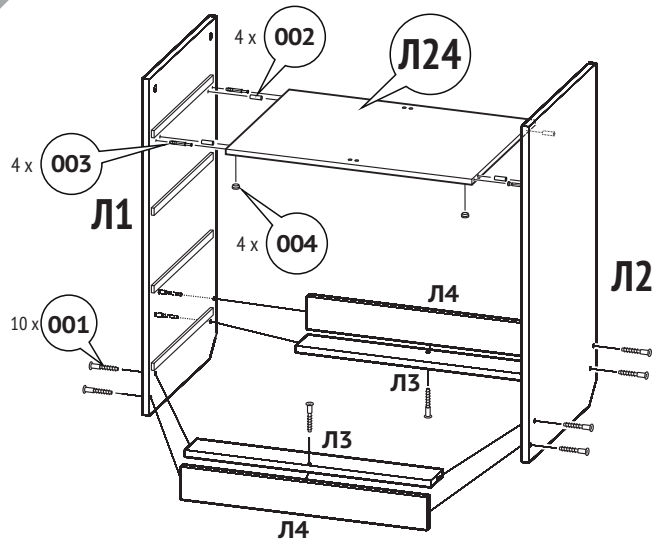
1



#### Установка направляющих

Установите направляющие ящиков комода (011) на боковые стенки (Л1 и Л2) и вертикальные средние (Л21) с помощью винтов (009) через регулировочные отверстия (эллипсовидной формы).

2



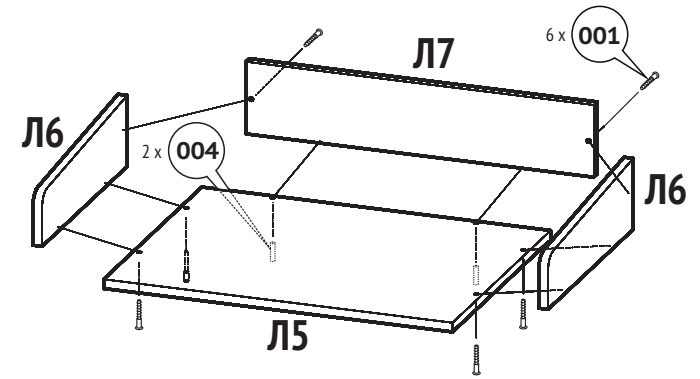
#### Сборка каркаса комода

- 2.1 В горизонтальную среднюю (Л24) вкрутите эксцентрики (004) и установите шканты (002).
- 2.2 К стенкам (Л1 и Л2) прикрутите штоки эксцентриков (003).
- 2.3 Соедините боковые стенки (Л1 и Л2) с горизонтальной средней (Л24) с помощью шкантов (002) и эксцентриков (003+004).
- 2.4 Соедините горизонтальные (Л3) и вертикальные (Л4) бруски с помощью винтов-конфирматов (001), а затем прикрутите их к боковым стенкам (Л1 и Л2) с помощью винтов-конфирматов (001).

3

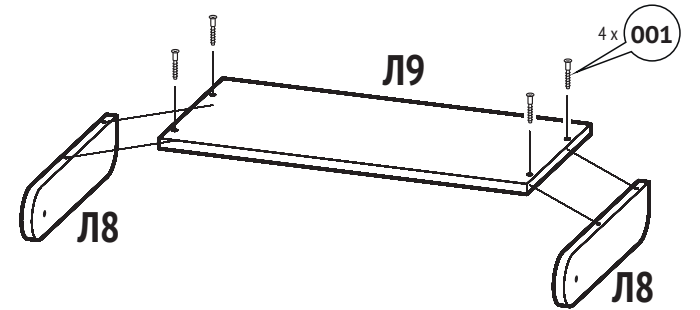
#### Сборка пеленального столика

Присоедините ограждения (Л6 и Л7) к стенке горизонтальной верхней (Л5) с помощью винтов-конфирматов (001) и шкантов (004).



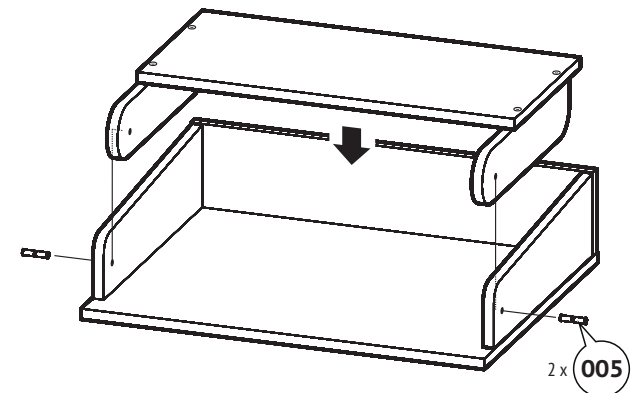
4

Соедините поворотные бруски (Л8) и полку (Л9) с помощью винтов-конфирматов (001).

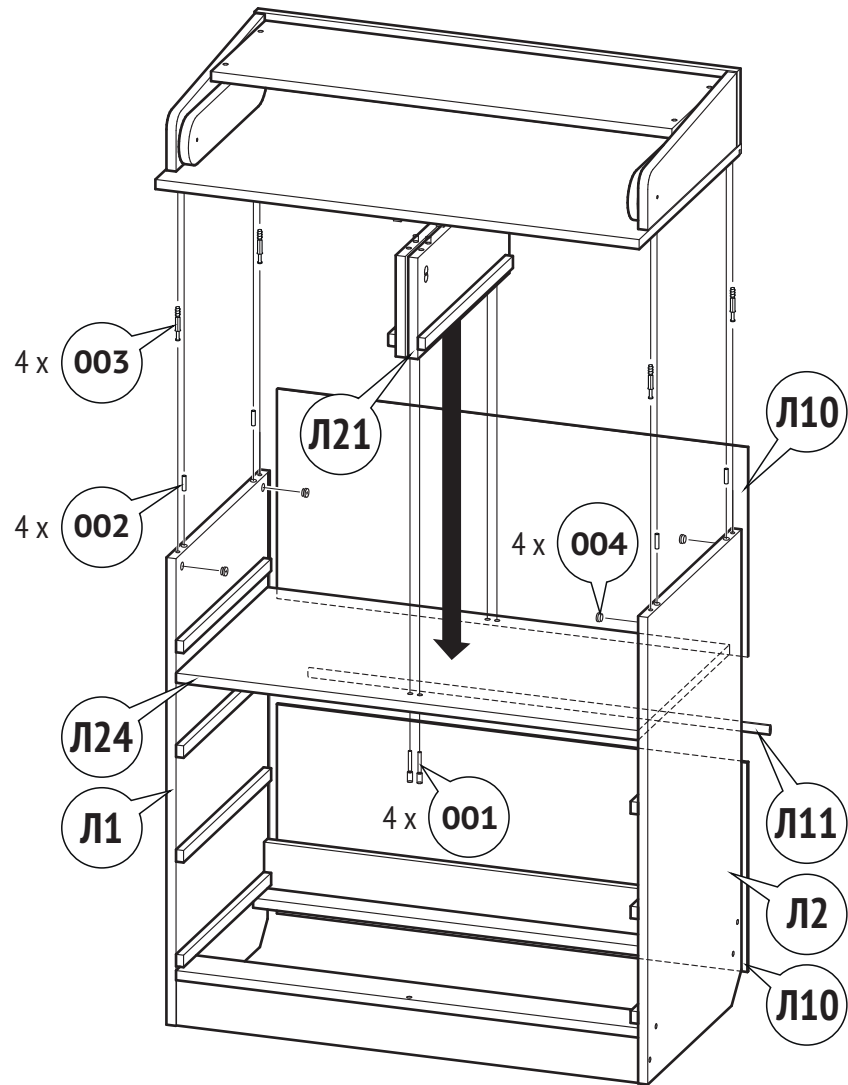


5

Соедините поворотную полку и основание с помощью стяжек (011).

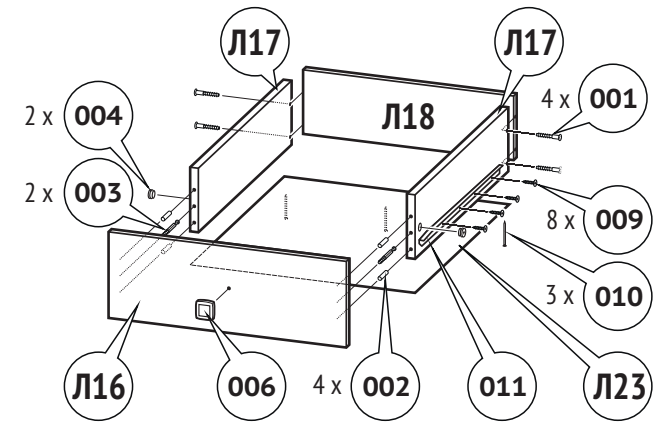


6



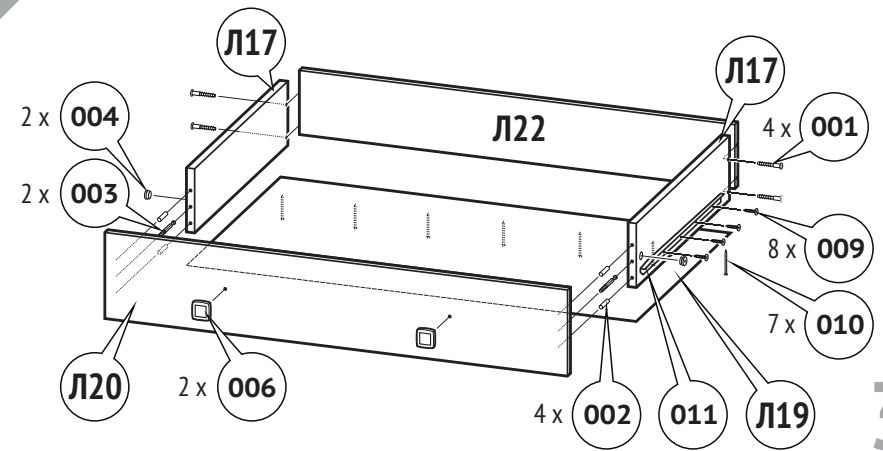
- 6.1 Закрепите на пеленальном столике две вертикальные средние стенки (Л21) при помощи стяжки эксцентриковой (003 + 004) и шкантов (002).
- 6.2 Установите пеленальный столик на каркас комода и закрепите при помощи стяжек эксцентриковых (003 + 004) и шкантов (002).
- 6.3 Соедините горизонтальную среднюю (Л24) с вертикальными средними (Л21) при помощи винтов-конфирматов (001).
- 6.4 Установите задние стенки (Л10) в пазы боковин (Л1) и (Л2), соединив их между собой при помощи бруса соединительного (Л11).

7



2x

8



3x

9

