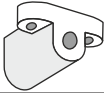
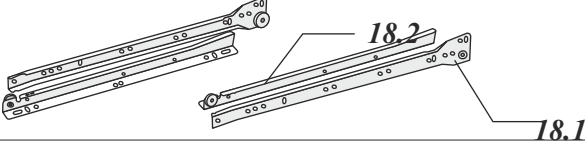




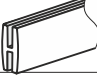
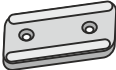
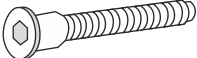


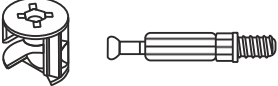

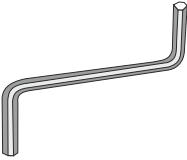
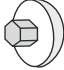
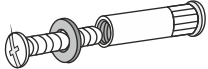


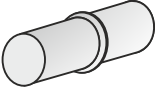
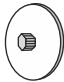


**Комплектация изделия КР80К/4
(Список панелей)**

№	Наименование	Размер мм.	Кол-во шт.
1	Крышка	802x451	1шт
2	Задняя стенка	120x764	1шт
3	Неподвижный шарнир	122x414	2шт.
4	Подвижный шарнир	80x360	2шт
5	Раскладная крышка	758x246	1шт
6	Боковая панель (левая, правая)	800x428	2шт
7	Цоколь	80x763	1 шт.
8	Задняя стенка (сборная, ДВП)	339x772	2 шт.
9	Фасад (ЛДСП или МДФ)	176x793	4 шт.
10	Боковая стенка выдвижного ящика	100x400	8 шт.
11	Дно выдвижного ящика (ДВП)	735x398	4 шт.
12	Задняя стенка выдвижного ящика	100x706	4 шт.
13	Планка стягивающая (задняя, с пазом)	76x763	1 шт.

Комплект фурнитуры на комод раскладной КР80К/4

№/№	Фурнитура	Наименование	Размер	Общие кол-во
17.		Пластиковый уголок		4шт.
18.		Роликовые направляющие	400мм	4 компл.
19.*	 <i>Использовать при сборке комодов с фасадами Тип 1.</i>	Ручка декоративная (Для фасадов Тип 1)		8 шт.
19.**	 <i>Использовать при сборке комодов с фасадами Тип 2.</i>	Ручка - кнопка (Для фасадов Тип 2)		8 шт.
19.1*	 <i>Использовать при сборке комодов с фасадами Тип 1.</i>	Винт(или шуруп) 4x25 крепить ручку		16шт.
19.1**	 <i>Использовать при сборке комодов с фасадами Тип 2.</i>	Винт(или шуруп) 4x25 крепить ручку		8 шт.
20.		Брус соединительный для задней стенки.		1шт.
21.		Подъемник		4шт.
22.		Евровинт ("Конфирмат")	7x50	27шт.
23.		Евровинт	6,3x11	16шт.
24.		Шуруп	3,5x16	38шт.
25.		Стяжка эксцентриковая (минификс)		8компл.
26.		Гвоздь	1,6x16-20	76шт.
27.		Ключ шестигранный		1шт.
28.		Заглушка евровинта декоративная		14шт.
29.		Стяжка межсекционная (с шайбой прокладочной)		2компл.
30.		Уголок-держатель задней стенки		6шт.
31.		Шкант		18шт.
32.		полкодержатель (хром)		8 шт.
33.		Заглушка эксцентрика		8шт.

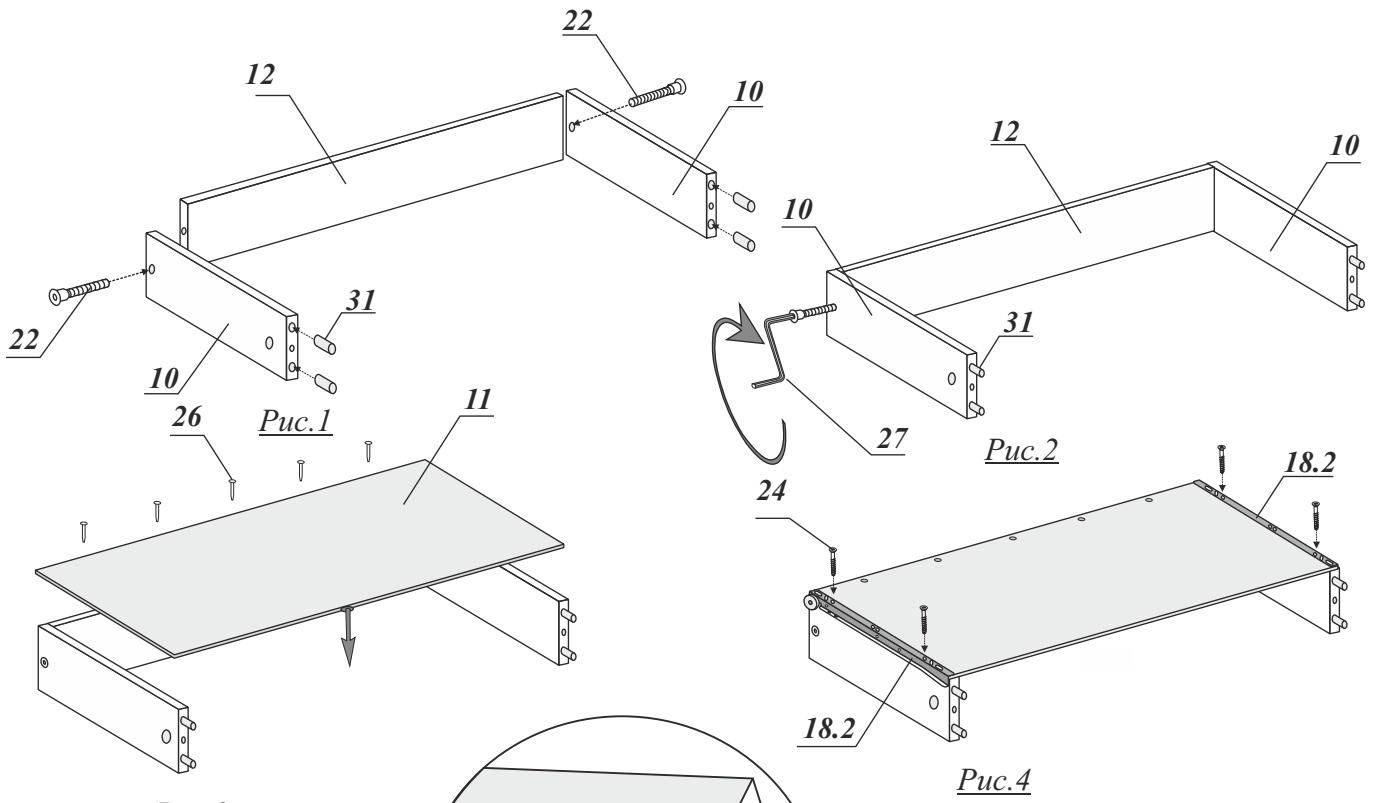


Рис.3

Рис.4

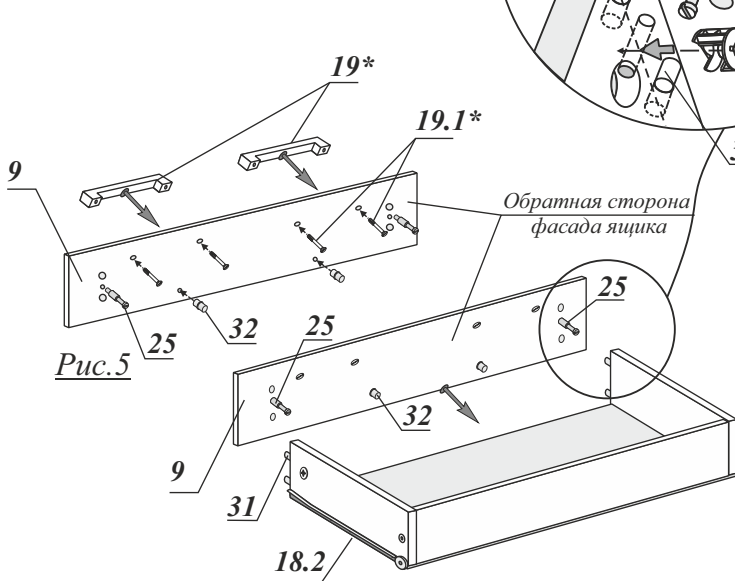


Рис.5

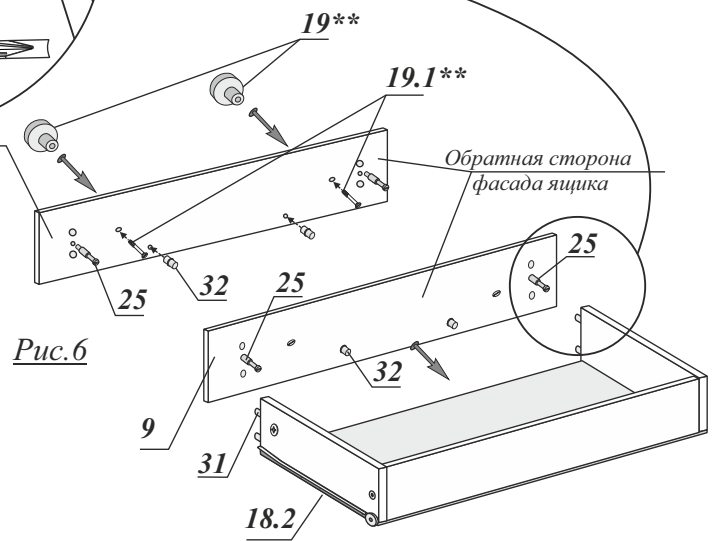


Рис.6

Сборка ящиков с фасадом Тип 1

Сборка ящиков с фасадом Тип 2

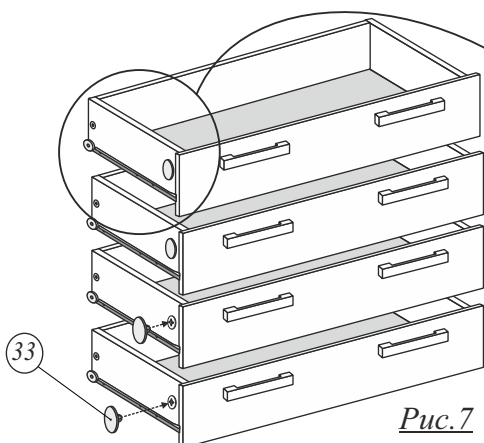


Рис.7

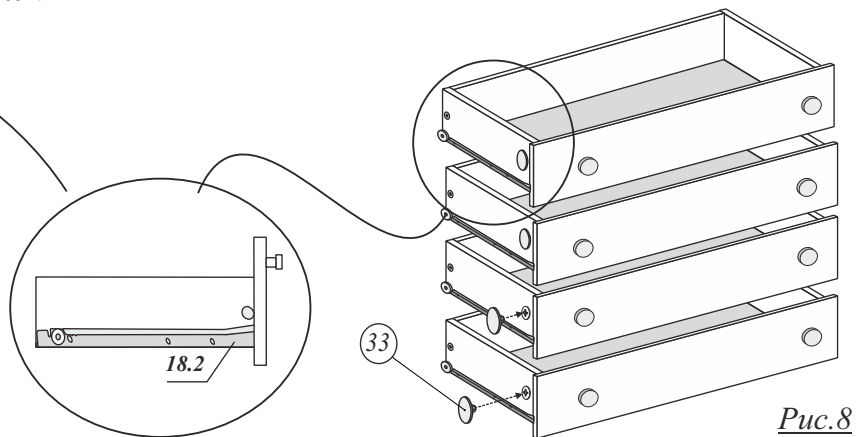


Рис.8

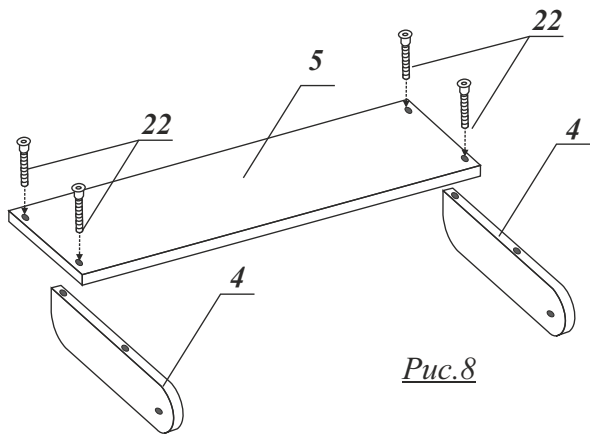


Рис.8

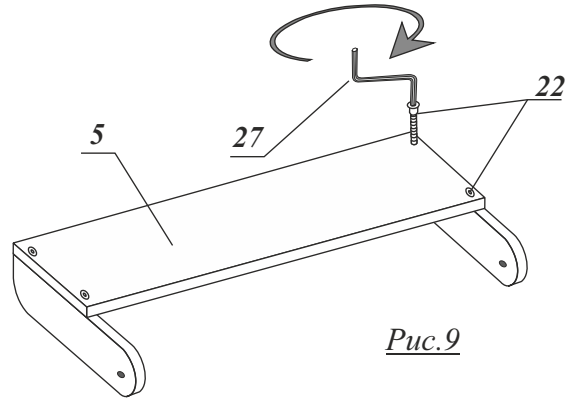


Рис.9

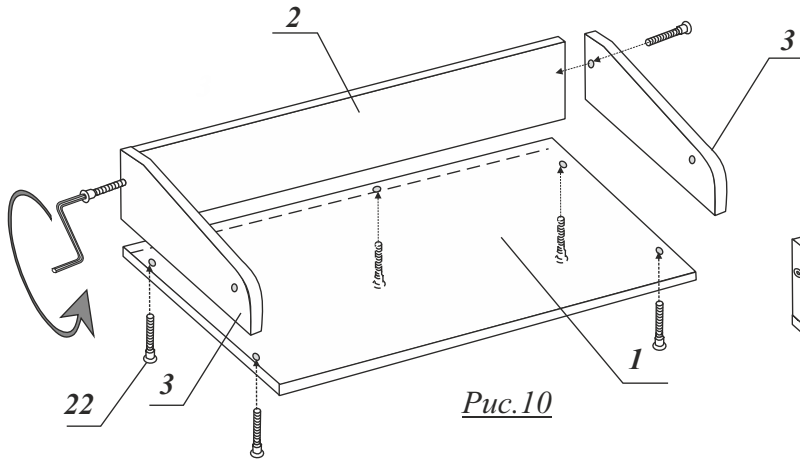


Рис.10

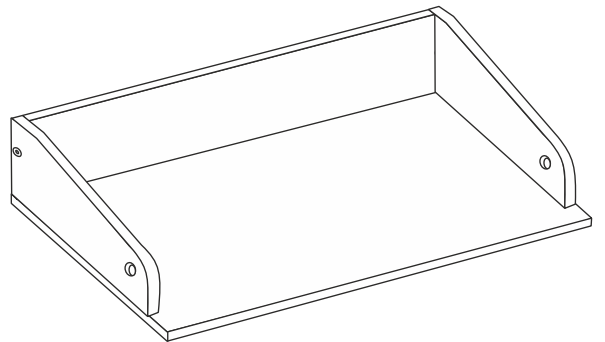


Рис.11

ВНИМАНИЕ!!!!

Обязательно соблюдать порядок сборки т.е. - сначала крепить уголки №17 к крышке, а затем собранную крышку евровинтами №22 к бокам посредством уголков

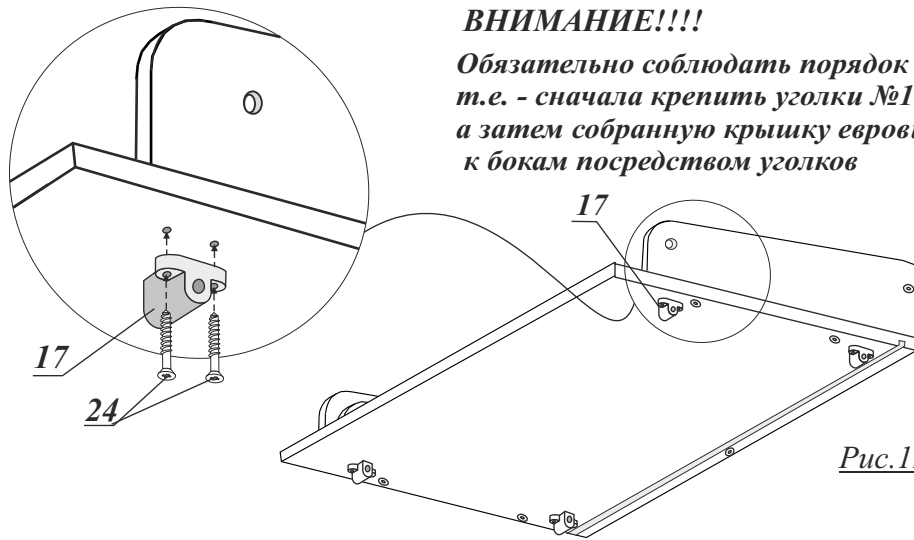


Рис.12

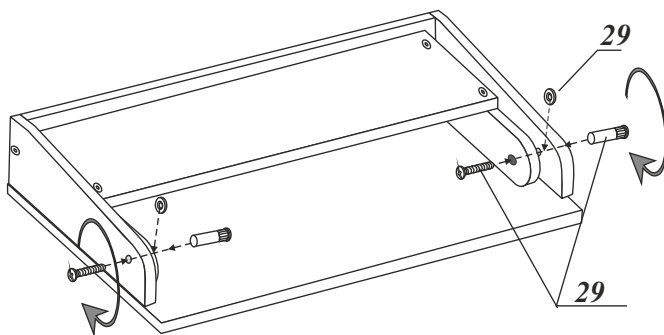


Рис.13

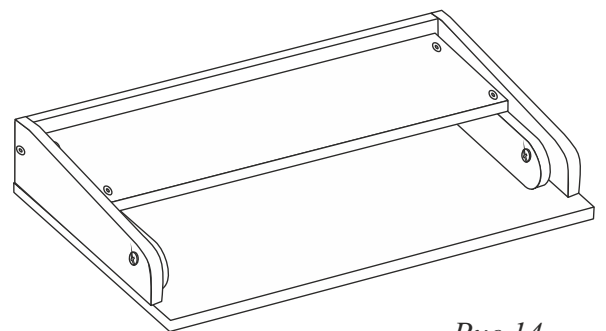


Рис.14

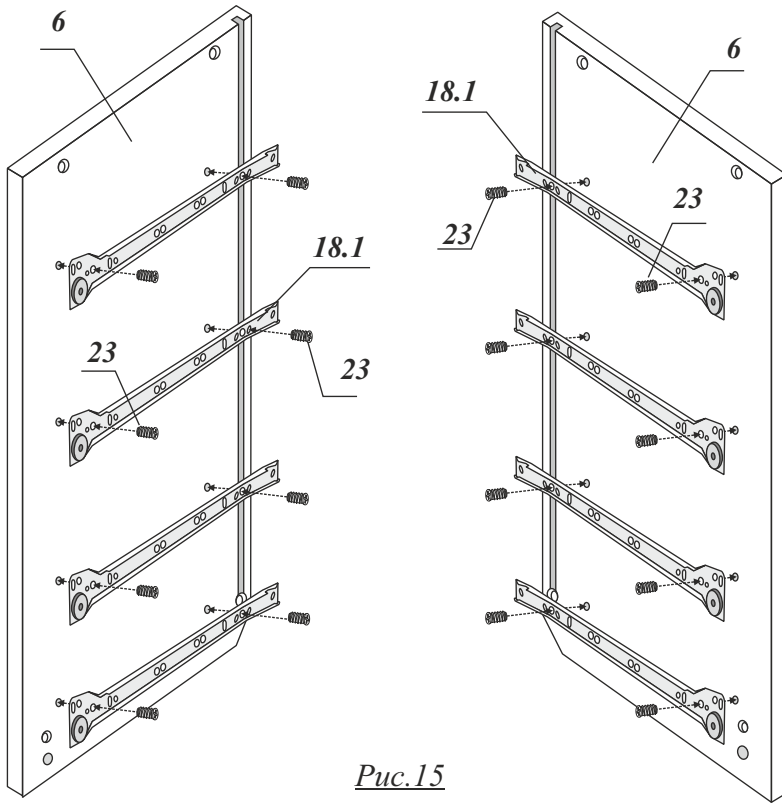


Рис.15

Внимание!

Обязательное крепление всех роликовых направляющих шурупом 3,5x16 (п.24)

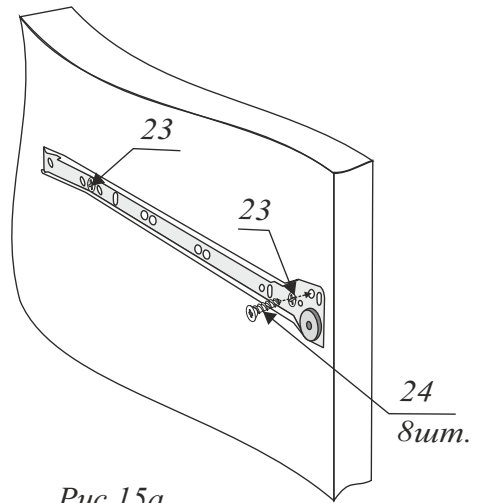


Рис.15а

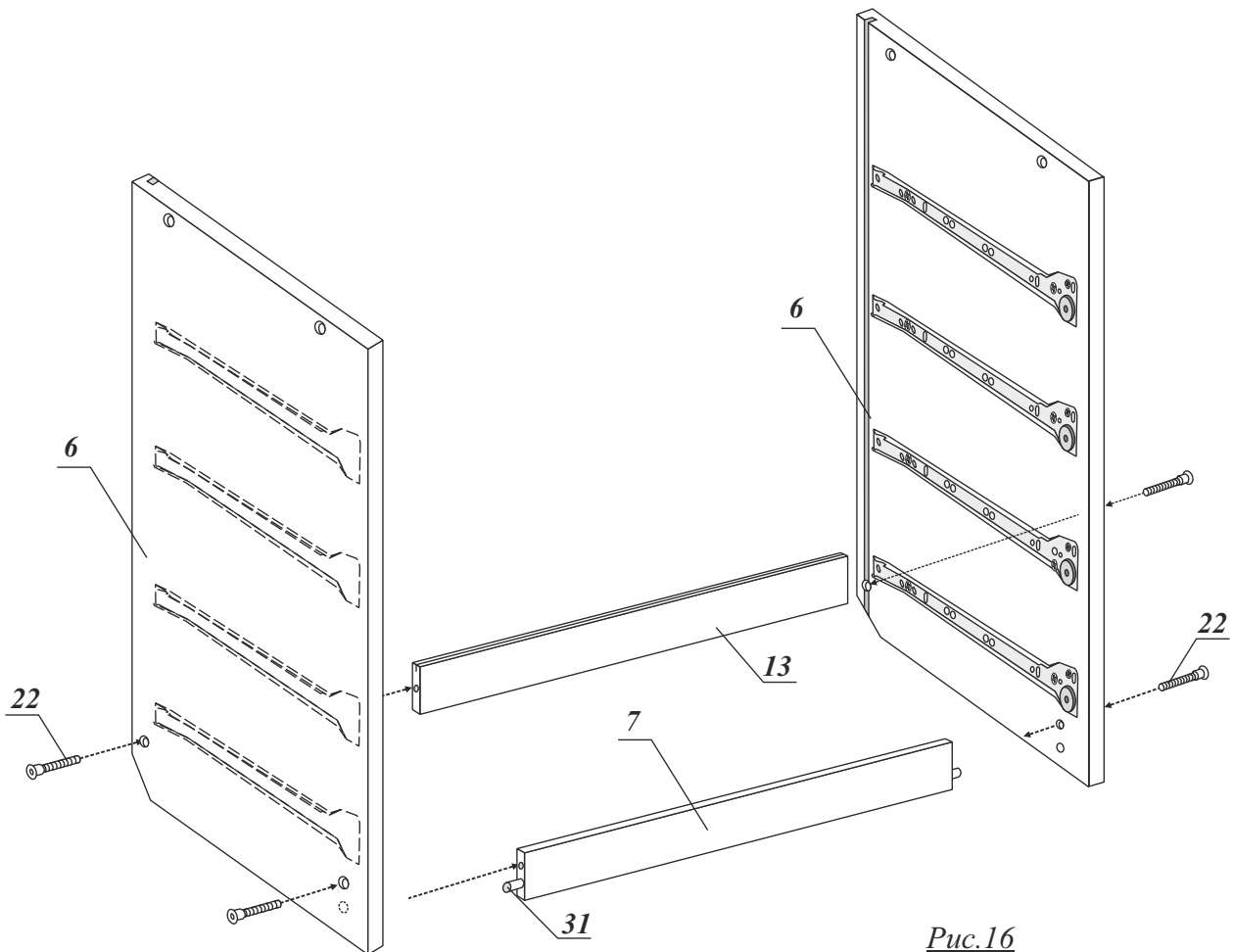


Рис.16

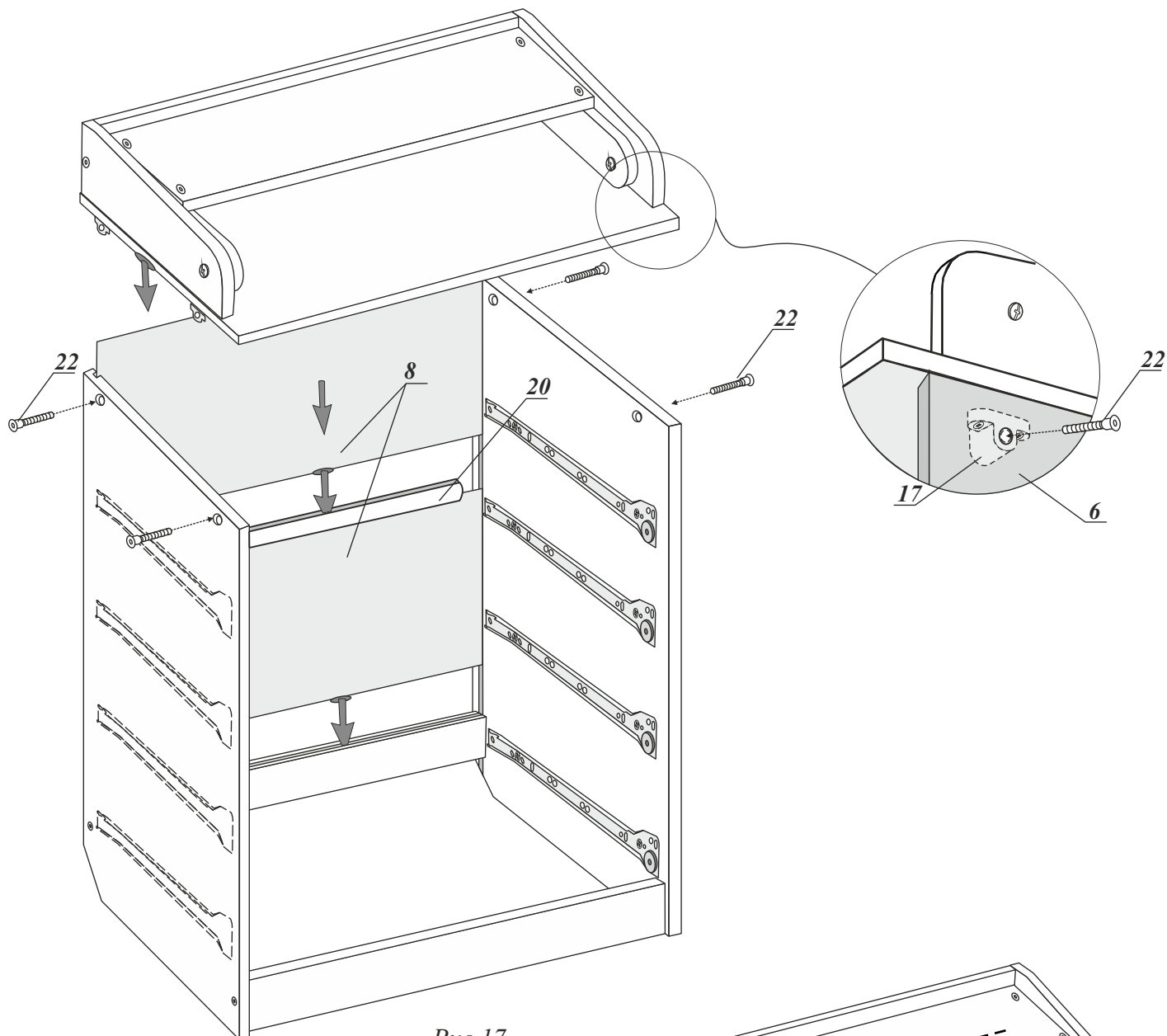


Рис.17

ВНИМАНИЕ!!!!

*Задняя стенка закрепляется 6-ю уголками
 ИЗНУТРИ! (комода)
 Установка уголков обеспечивает необходимую
 жёсткость и устойчивость конструкции.
 Их отсутствие НЕДОПУСТИМО!*

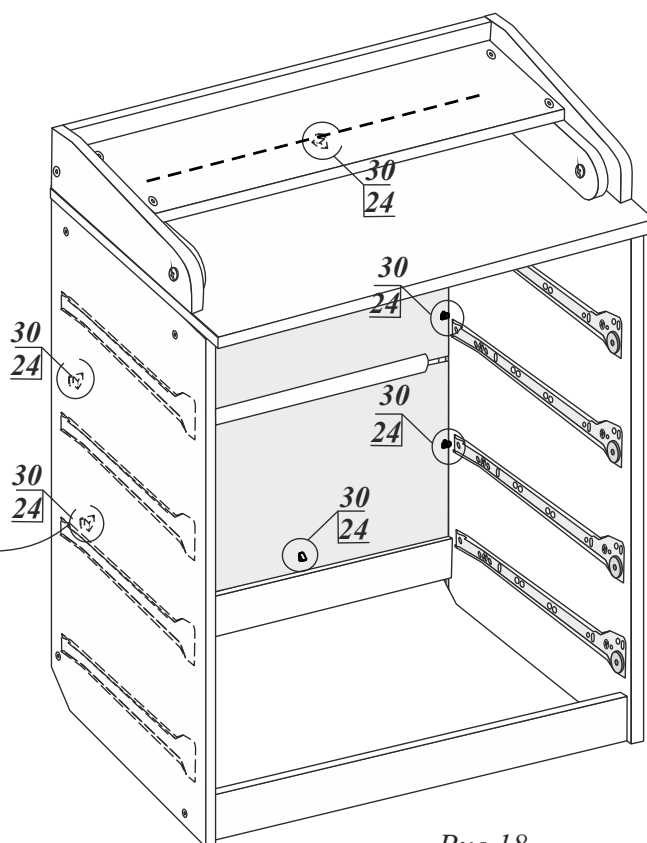
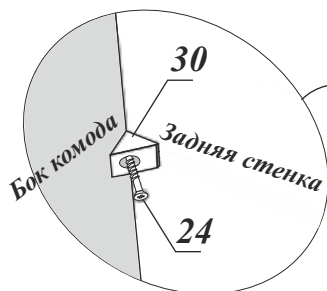
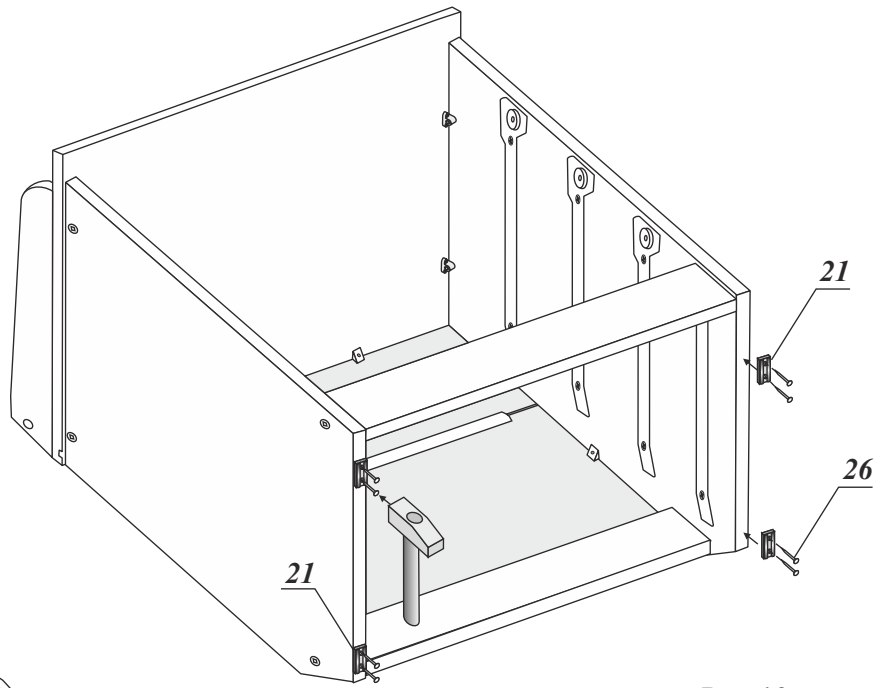
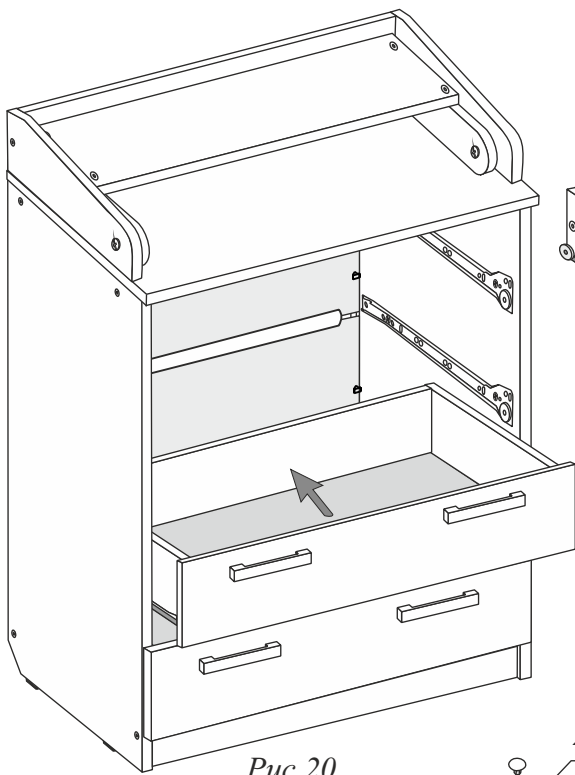


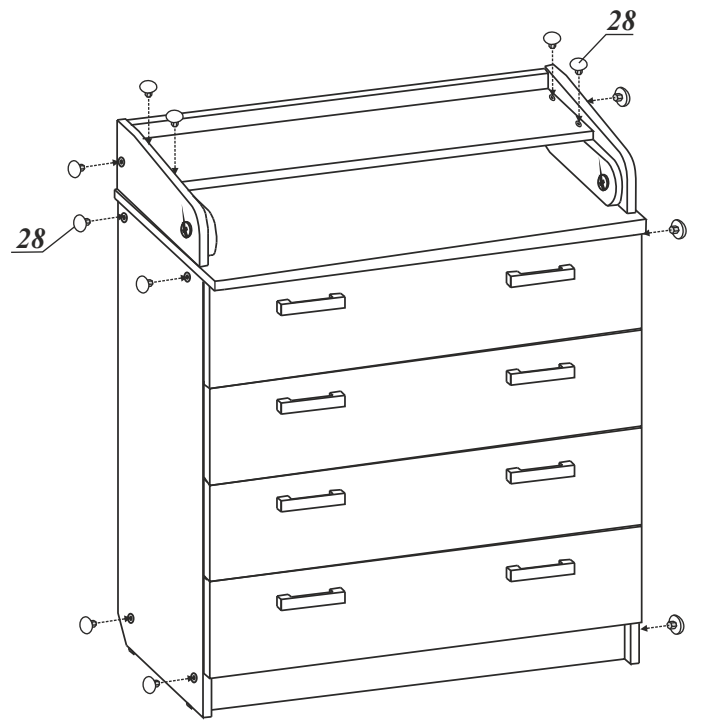
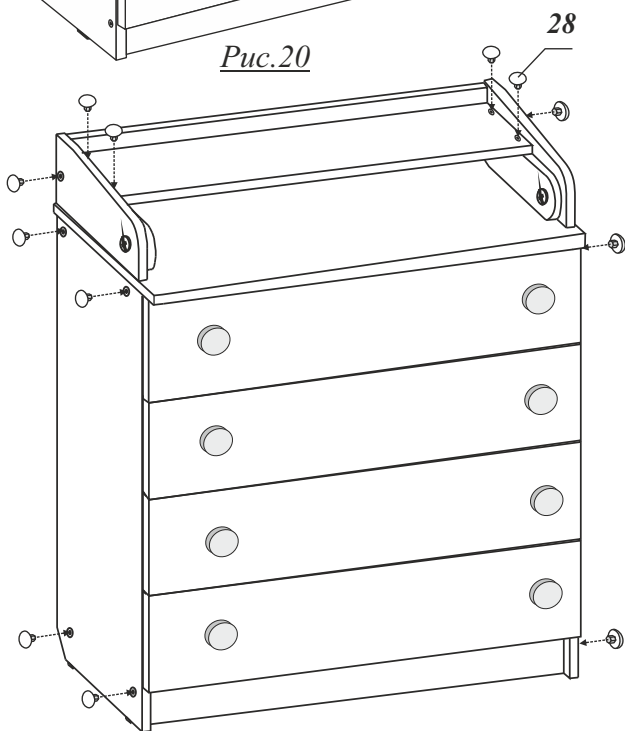
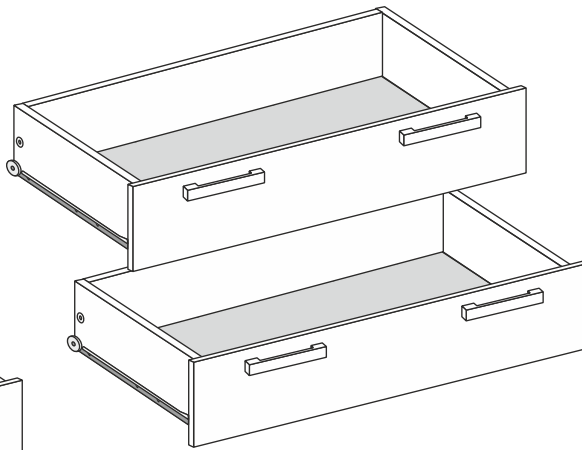
Рис.18



Puc.19



Puc.20



Puc.21