

### К сведению покупателя

Для удобства транспортировки и предохранения от повреждений мебель поставляется в разобранном виде. На каждом пакете имеется маркировка с указанием названия изделия. Для крепления фурнитуры на деталях имеются отверстия и наколки.

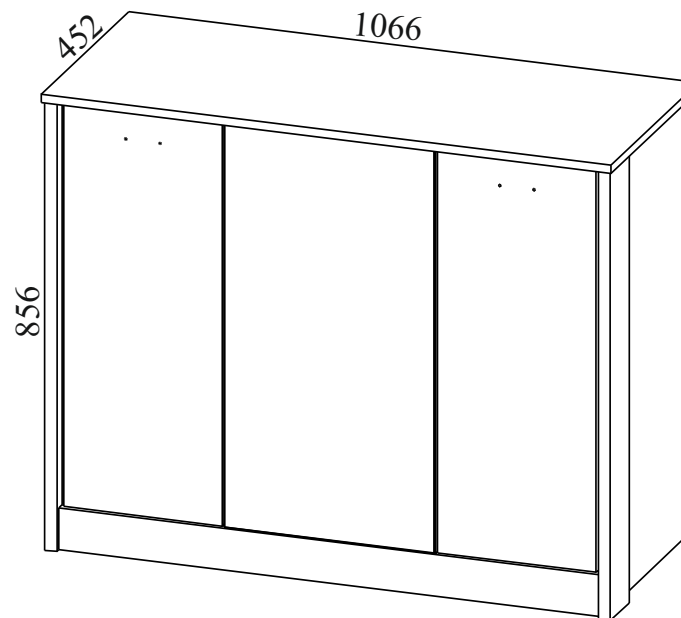
### Правила эксплуатации и ухода за мебелью

1. Мебель не следует устанавливать на неровном полу, близко к сырým и холодным стенам. При установке мебели вблизи от нагревательных или отопительных приборов их поверхности должны быть защищены от нагрева.
2. Не допускать сильных перепадов температур. Оптимальная температура эксплуатации мебели от +2°С до +35°С и относительной влажностью воздуха 45-70%.
3. Более низкая или высокая температура может привести к отслоению кромочного материала, плёнки ПВХ (при наличии в изделии МДФ, облицованных плёнкой ПВХ). Избегать попадания прямых солнечных лучей на изделие. Не следует ставить на поверхность горячие предметы температурой выше 65°С, в связи с возможным возникновением пятен и других дефектов. Обязательно использовать теплоизолирующую прокладку.
4. Во избежании набухания щитов на поверхности мебели, не допускать попадания воды. Попавшую на стол жидкость следует немедленно удалить салфеткой. Длительный контакт жидкости с мебелью может привести к дефектам.
5. Поверхность мебели разрешается чистить влажной тканью с последующей протиркой насухо, а также использовать специальные средства по уходу за мебелью. Запрещается применять эфир, ацетон, бензин и т.д. Лицевую фурнитуру следует чистить мягкими тканями с применением хозяйственного мыла, после чего вытирать насухо. Не использовать средства, содержащие абразивные материалы (наждачную бумагу, соду и др.). Зеркала и стекла рекомендуется протирать предназначенными для этого средствами.
6. В процессе эксплуатации, при необходимости, произведите регулировку петель, подтяните ослабленные узлы резьбовых соединений.
7. На крышки рабочих столов и полки не допускается прикладывать нагрузку более 30кг.
8. Не допускаются воздействие о поверхность мебели твёрдыми и острыми предметами.
9. При наличии в изделии деталей МДФ, рекомендуем установить принудительную вытяжку в зоне установки плиты. Исключить близкое расположение осветительных и нагревательных приборов (не ближе 200мм), а также попадания прямых солнечных лучей, во избежании деформации, отслоения или изменения оттенка облицовочного покрытия.
10. При наличии в изделии деталей с фотопечатью, исключить малейшее механическое воздействие на рисунок. Запрещено использовать при уборке средства, содержащие любые органические растворители, а также абразивные вещества. Запрещено приклеивать на рисунок скотч, т.к. следы от скотча удаляются только растворителем.
11. На дефекты, возникшие из-за несоблюдения требований данных правил, гарантия не распространяется и претензии не принимаются.

**СПАСИБО ЗА ПОКУПКУ!**



## Инструкция по сборке НИКОЛЬ Комод 1060 3дв. Артикул: Км67.2



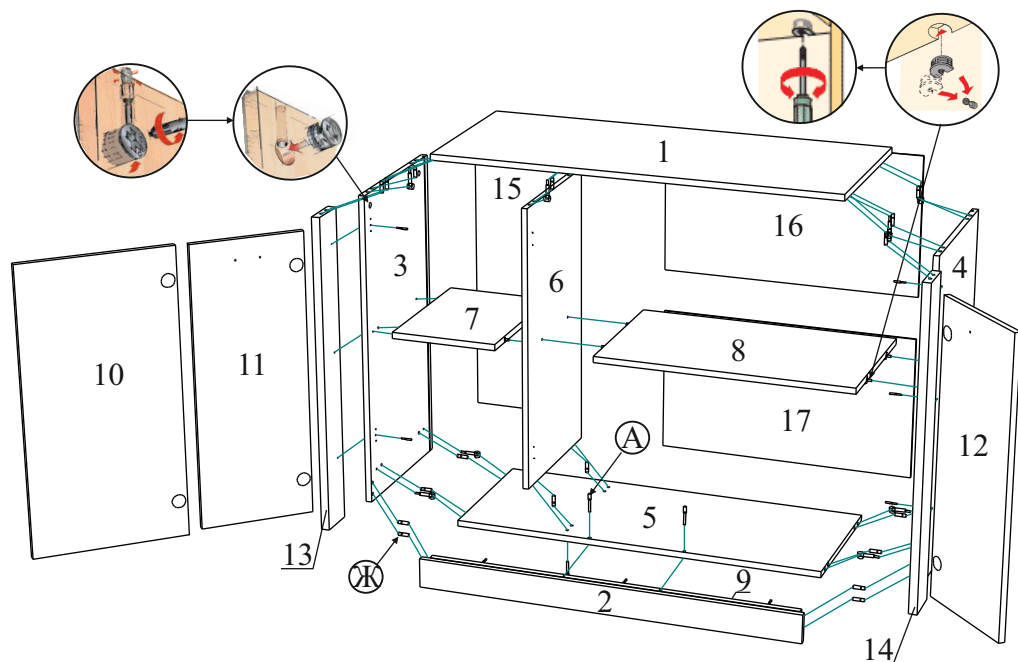
Габаритные размеры: ширина - 1066 мм, высота - 856 мм, глубина - 452 мм.

### Правила сборки

**Уважаемые покупатели! Качество мебели зависит от правильности сборки. Поэтому рекомендуем доверить сборку специалисту. Если Вы все-таки приняли решение собрать мебель самостоятельно - настоятельно рекомендуем руководствоваться данной инструкцией.**

Сборку следует производить на ровном полу, покрытом тканью или бумагой во избежание повреждения кромок и загрязнения мебели. Сборку корпуса рекомендуется производить в горизонтальном положении, устанавливая детали лицевыми кромками вниз. Необходимо соблюдать осторожность, чтобы не повредить лакированные поверхности. В сборке крупногабаритных из-делий должны участвовать не менее двух человек. Детали при сборке необходимо закреплять прочно, не допуская их качания. Сборку производить последовательно согласно инструкции.

## НИКОЛЬ Комод 1060 Здв. Км67.2



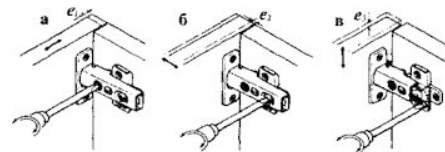
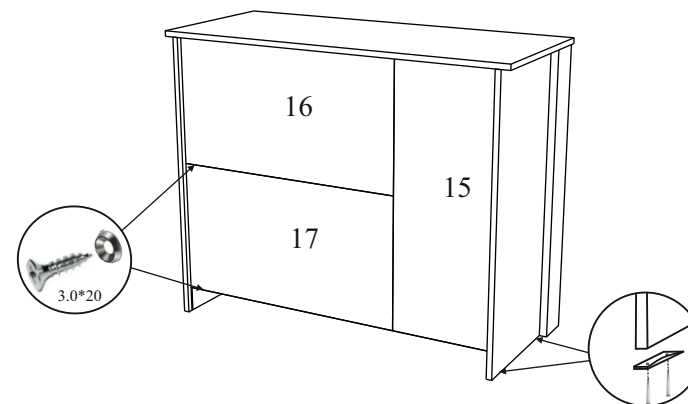
### Сборка.

1. Подпятники (Л) крепятся гвоздями (Р) к бокам (3, 4) и залицовке (2).
2. Перегородка (6) крепится к дну (5) евроинтами (А) и шкантами (Ж), залицовка (9) - евроинтами (А).
3. Бока (3, 4) крепятся к дну (5) стяжками эксц. (Г) и шкантами (Ж), к залицовке передней (9) - шкантами (Ж).
4. Залицовка (2) крепится к залицовке передней (9), планки (13, 14) к бокам (3, 4) саморезами 4.0\*30 (О).
5. Крышка (1) крепится к бокам (3, 4) и перегородке (6) стяжками эксц. (Г) и шкантами (Ж), к планкам (13, 14) - шкантами (Ж).
6. Стенка горизонтальная (7) крепится к боку (3) и перегородке (6), стенка горизонтальная (8) - к боку (4) и перегородке (6) стяжками эксц. усиленными (Е).
7. Стенки задние (15, 16, 17) вставляются в пазы и крепятся к корпусу саморезами 3.0\*20 (П) через шайбы металлические (С) с шагом примерно 130 мм.
8. Петли 4-х шарн. (З) крепятся к бокам (3, 4) и перегородке (6) саморезами 4.0\*16 (Н), к дверям (10, 11, 12) - саморезами 4.0\*12 (М). Петли с доводчиком крепятся в верхней части дверей. После установки дверей на петли, регулировкой петли выставить зазоры между дверями 4 мм.
9. Ручки (И) крепятся к дверям (11, 12) саморезами 4.0\*25 (К).

## Детали и комплектующие

А	Евроинт	4шт.	
Б	Заглушка для евроинта	4шт.	
В	Ключ для евроинта	1шт.	
Г	Стяжка эксцентриковая	10к-в	
Д	Заглушка д стяжки эксцентрик.	10шт.	
Е	Стяжка эксцентр. усиленная	8к-в	
Ж	Шкант	20шт.	
З	Петля 4-х шарнирная 09мм	3шт.	
И	Ручка-скоба	2шт.	
К	Саморезы 4.0*25	4шт.	
Л	Подпятник	6шт.	
М	Саморез 4.0*12	12шт.	
Н	Саморез 4.0*16	12шт.	
О	Саморез 4.0*30	9шт.	
П	Саморез 3.0*20	21шт.	
Р	Гвоздь 2.0*20	12шт.	
С	Шайба металлическая	21шт.	
Т	Петля 4-х шарн. 09мм с доводч.	3шт.	

1	Крышка	1066*452	1шт.
2	Залицовка	1014*78	1шт.
3	Бок левый	840*416	1шт.
4	Бок правый	840*416	1шт.
5	Дно	982*396	1шт.
6	Перегородка	752*396	1шт.
7	Стенка горизонтальная	283*392	1шт.
8	Стенка горизонтальная	683*396	1шт.
9	Залицовка	982*72	1шт.
10	Дверь средняя со стекл.	756*396	1шт.
11	Дверь левая	756*296	1шт.
12	Дверь правая	756*296	1шт.
13	Планка левая	840*98	1шт.
14	Планка правая	840*98	1шт.
15	Стенка задняя ХДФ	772*297	1шт.
16	Стенка задняя ХДФ	697*382	1шт.
17	Стенка задняя ХДФ	697*390	1шт.



**Схема регулировки дверей после навески на корпус:**  
 а) вправо-влево, б) до и от корпуса,  
 в) вверх-вниз.