

# КОМПЛЕКТНОСТЬ ПОСТАВКИ

## Спецификация деталей

### Уп.№1 "Боковина"

1	Боковина	970 x 384	2 шт.
2	Связка	1564 x 384	1 шт.
3	Крышка	1600 x 400	1 шт.
4	Полка	966 x 380	1 шт.
5	Усиление	566 x 60	4 шт.
6	Усиление	966 x 60	1 шт.
7	Цоколь	1564 x 80	2 шт.
8	ЛДВП	1590 x 300	3 шт.
9	ЛДВП	355 x 540	4 шт.
10	Брус соединит.	1564 мм	2 шт.
11	Фурнитура		1 шт.

### Уп.№2 "Крышка"

12	Перегородка	874 x 384	2 шт.
13	Боковина ящ.	350 x 100	8 шт.
14	Задник ящ.	508 x 100	4 шт.
15	Створка	860 x 496	2 шт.
16	Фасад	200 x 596	4 шт.

## Спецификация фурнитуры

### Пакет 100x150:

1	Гвозди 2*20	60 ер.
2	Шуруп 4*16	60 ер.

### Пакет 150x250:

3	Евроключ	1 шт.
4	Заглушки D=15мм	10 шт.
5	Полкодержатель	5 шт.
6	Шкант деревянный L=30мм	58 шт.
7	Эксцентр.стяжка	21 шт.

### Гофрнаретка 350x230x30

8	Еврошуруп 7,0x50мм	17 шт.
9	Опора подпятник	8 шт.
10	Петля 4-х ш.накладная	4 шт.
11	Полозья Ролик L=350 мм	4 комп.

# ИНСТРУКЦИЯ ПО СБОРКЕ

ГОСТ 16371-93  
ГОСТ 19917-93

## СИСТЕМА «МАДЕРА»

# Комод МК16-42 0,99x1,6x0,4м



ПОЛНЫЙ КАТАЛОГ НАШЕЙ МЕБЕЛИ СМОТРИТЕ НА САЙТЕ  
НА КАРТЕ МОЖНО НАЙТИ ПОСТАВЩИКА В ВАШЕМ РЕГИОНЕ

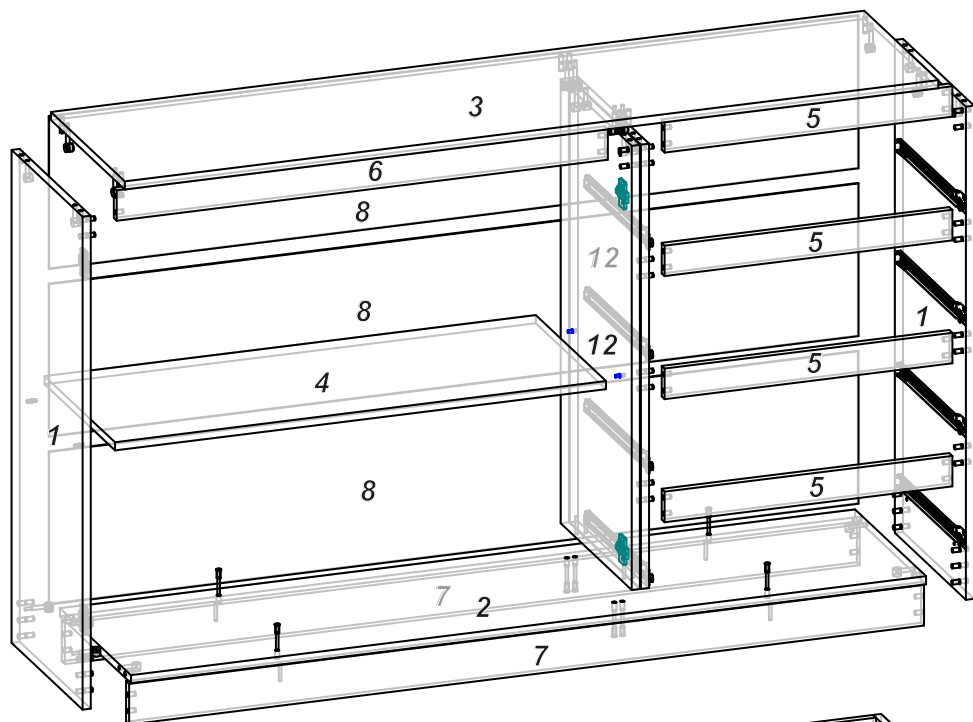


В процессе производства изделия, компания изготовитель считает возможным производить конструктивные и технологические изменения, направленные на улучшение качества мебели.



**!** Внимание! Предприятие не несет ответственности за дефекты, возникшие в случае нарушения правил хранения и эксплуатации мебели.

Рис. 1



**Рис. 1 - Модуль 1**

- Закрепите полозья на боковине №1 перегородке №12 шурупами 4x16 (вровень с передней частью детали по меткам)
- Установите в боковины №1 перегородки №12 крышку №3 стяжку эксцентр. и шканты
- Соедините боковины №1 перегородки №12 крышкой №3 связкой №2 усиления №5 №6 цоколями №7 стяжками эксцентр. шкантами и еврошурупами
- Прибейте ЛДВП №8 гвоздями (аккуратно, не нарушая диагоналей)

**Рис. 1 - Сборка ящика**

- Соедините боковины ящика задником ящика еврошурупами
- Установите эксцентриковую стяжку и шкант деревянный в фасад ящика
- Прикрепите фасад ящика к боковинам ящика эксцентриковой стяжкой (шканты крепятся на клей ПВА \*не входит в комплект)
- Прибейте ЛДВП к ящику гвоздями (аккуратно, не нарушая диагоналей)
- Закрепите полозья на боковинах ящика шурупами 4x16 (по нижней части боковины ящика вплотную к фасаду ящика)

**Установите ящики створки и полку в модуль 1  
Комод собирается в обе стороны!!!**

