
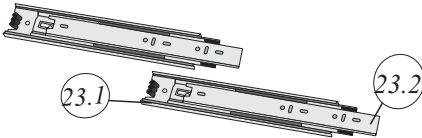
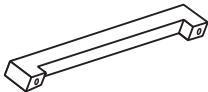


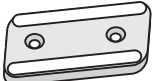
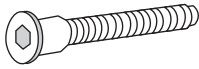



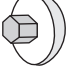
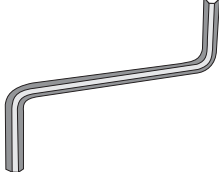
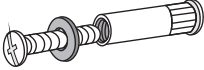
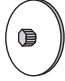

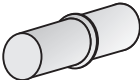
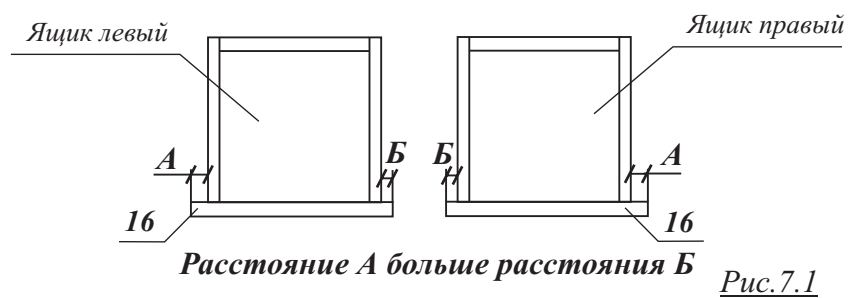
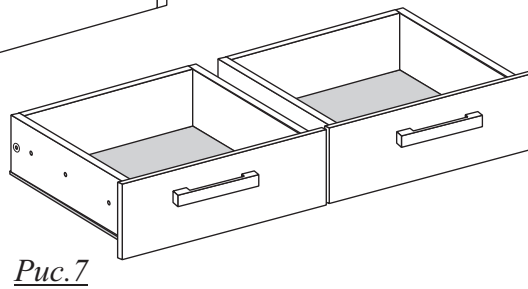
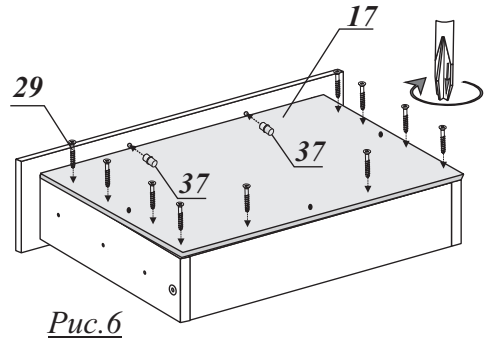
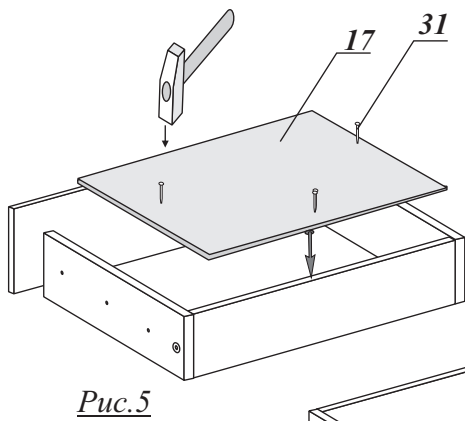
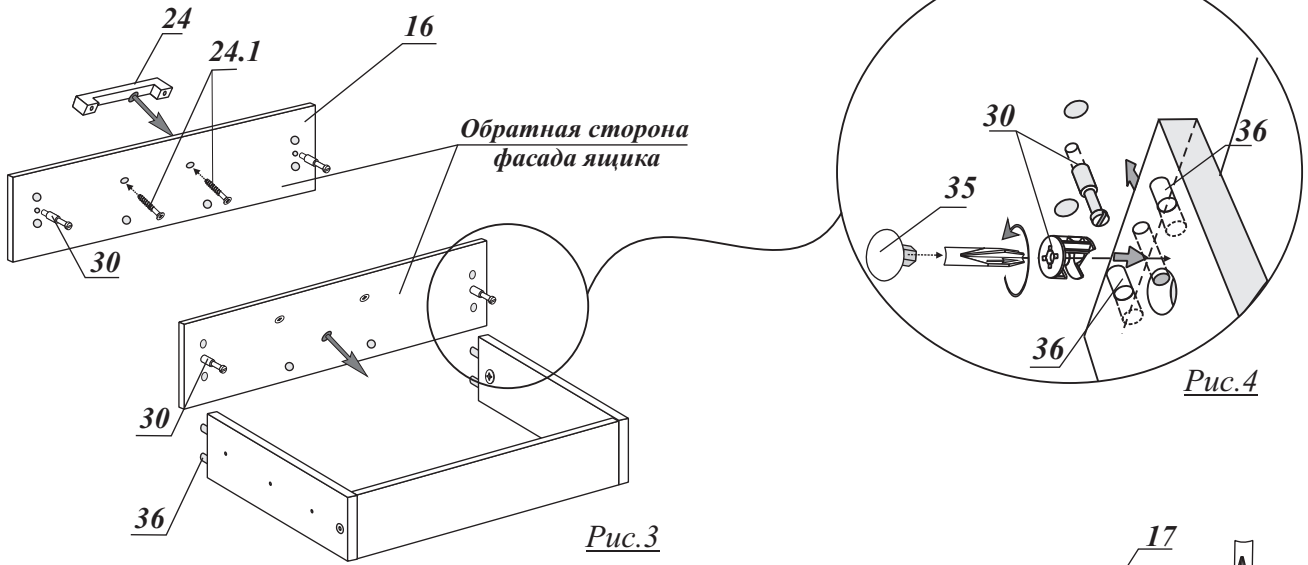
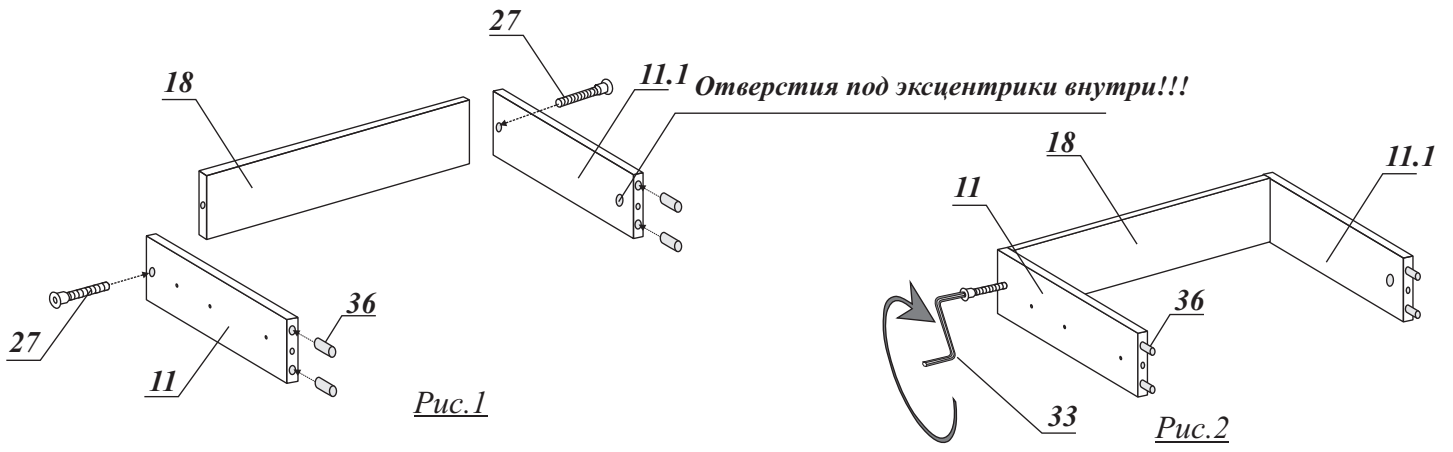


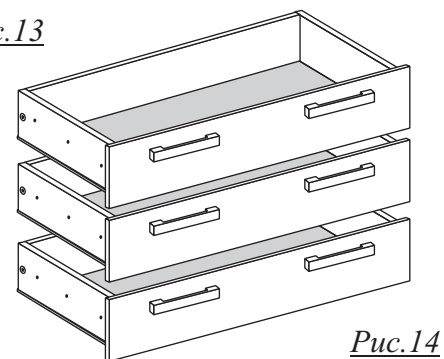
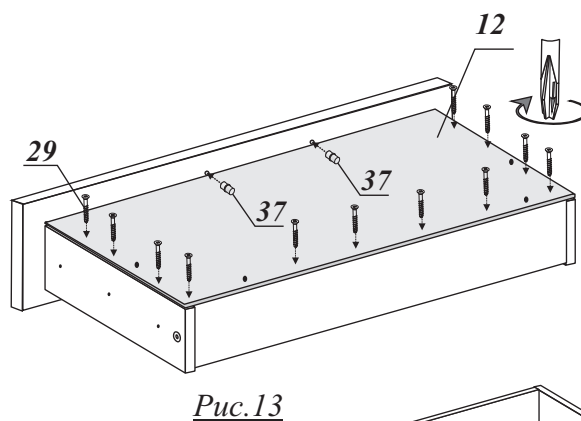
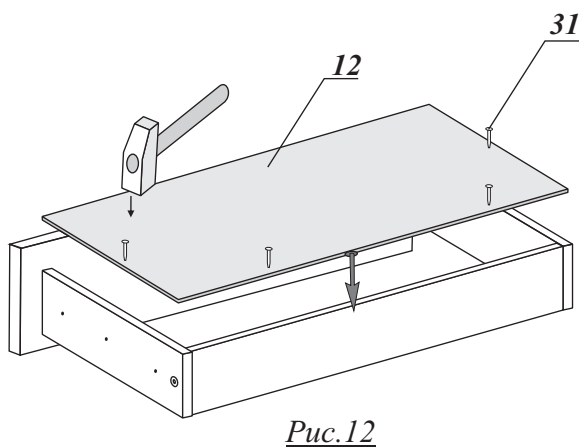
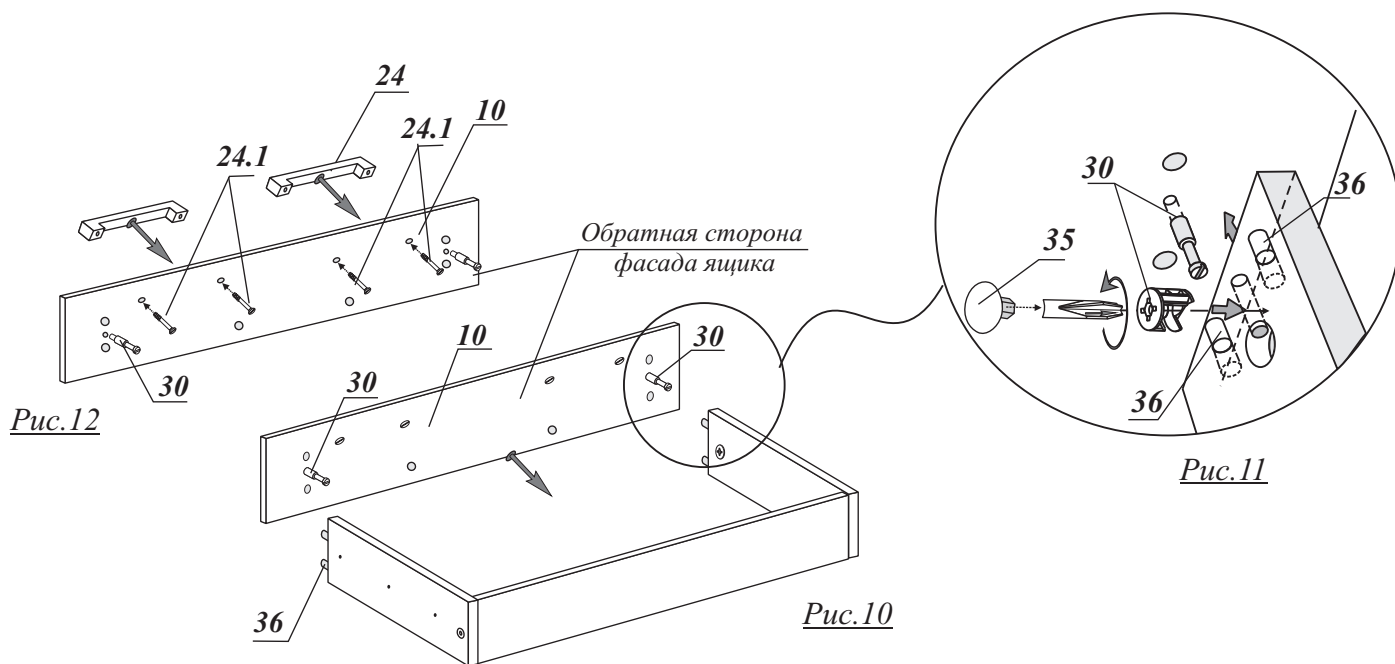
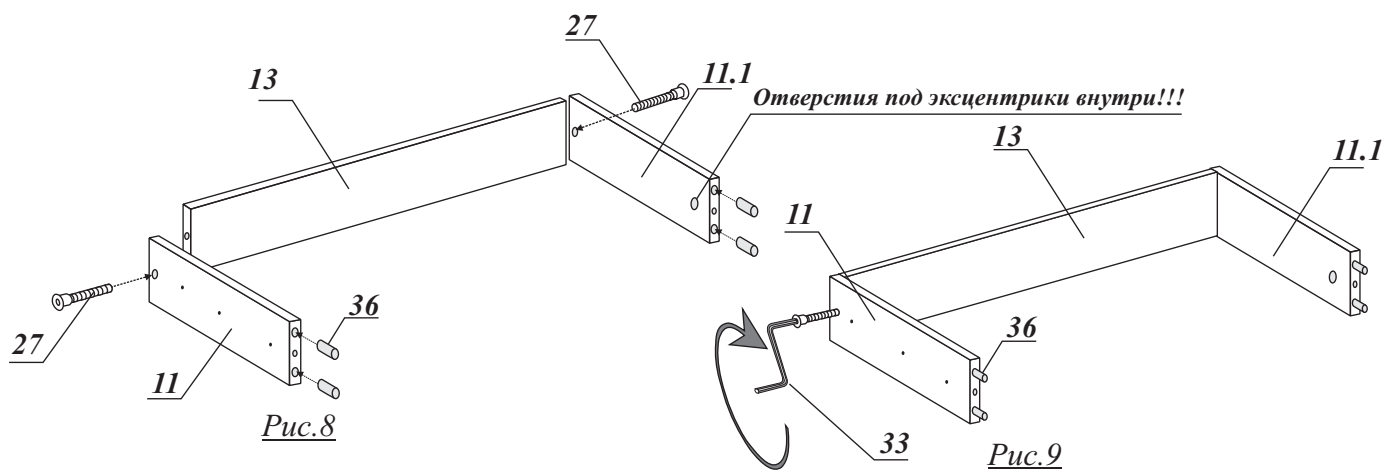
Комплектация изделия КР Сириус 805

№	Наименование	Размер мм.	Кол-во шт.
1	Крышка	803x450	1шт.
2	Задняя стенка	120x764	1шт.
3	Неподвижный шарнир	122x416	2 шт.
4	Подвижный шарнир	80x360	2 шт.
5	Раскладная крышка	757x246	1шт.
6	Боковая панель (левая)	800x429	1шт.
6.1	Боковая панель (правая)	800x429	1 шт.
7	Планка стяг.(верхняя)	76x763	2 шт.
7.1	Планка стяг.(верхняя под средником)	76x763	1шт.
8	Цоколь	80x763	1 шт.
9	Задняя стенка(сборная, ДВП)	715x395	2 шт.
10	Фасад (ЛДСП,МДФ)	176x793	3 шт.
11	Боковая стенка выдвижного ящика (левая)	100x400	5 шт.
11.1	Боковая стенка выдвижного ящика (правая)	100x400	5 шт.
12	Дно выдвижного ящика(ДВП белая)	735x400	3 шт.
13	Задняя стенка выдвижного ящика	100x706	3 шт.
14	Планка стягивающая(задняя)	76x763	1шт.
15	Средняя вертикальная планка(средник)	428x158	1 шт.
16	Фасад малый (ЛДСП,МДФ) (правый и левый)	176x396	2 шт.
17	Дно малого выдвижного ящика(ДВП белая)	345x400	2 шт.
18	Задняя стенка малого выдвижного ящика	100x316	2 шт.

Комплект фурнитуры на комод раскладной Сириус 805

№/№	Фурнитура	Наименование	Размер	Общие кол-во
22.		Шуруп (крепить крышку комода)	3,5x30 или 4x30	4шт.
23.		Шариковые направляющие	350мм	5 компл.
24.		Ручка декоративная		8шт.
24.1.		Винт(или шуруп) 4x25 крепить ручку		16шт.
25.		Брус соединительный для задней стенки.		1шт.
26.		Подпятник		4шт.
27.		Евровинт ("Конфирмат")	7x50	34шт.
29.		Шуруп	3,5x16	122шт.
30.		Стяжка эксцентриковая (минификс)		10компл.
31.		Гвоздь	1,6x16-20	68шт.
32.		Заглушка евровинта декоративная		16шт.
33.		Ключ шестигранный для евровинта		1шт.
34.		Стяжка межсекционная (с шайбой)		2компл.
35.		Заглушка эксцентрика		10шт.
36.		Шкант		22шт.
37.		Полкодержатель металлический (хром)		10шт.





Шариковые направляющие п.23 (10шт.) разобрать на составляющие п.23.1 и п.23.2 с помощью нажатия на стопор.

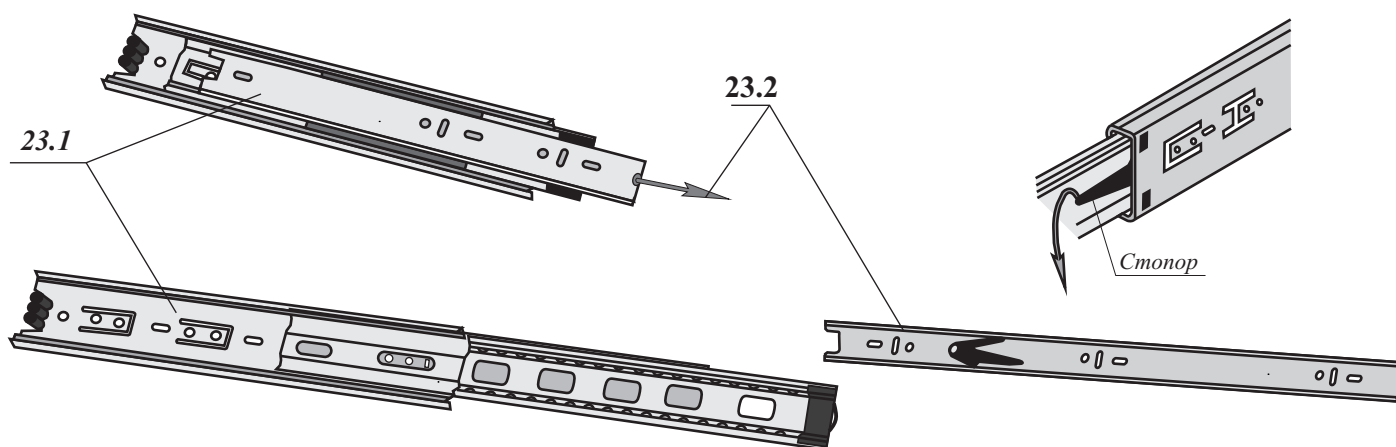


Рис.15

- п.23.2 (5шт) крепить на боковые стенки ящика п.11, соединив необходимые отверстия направляющих с наконечниками;
- п.23.2 (5шт) крепить на боковые стенки ящика п.11.1, соединив необходимые отверстия направляющих с наконечниками;

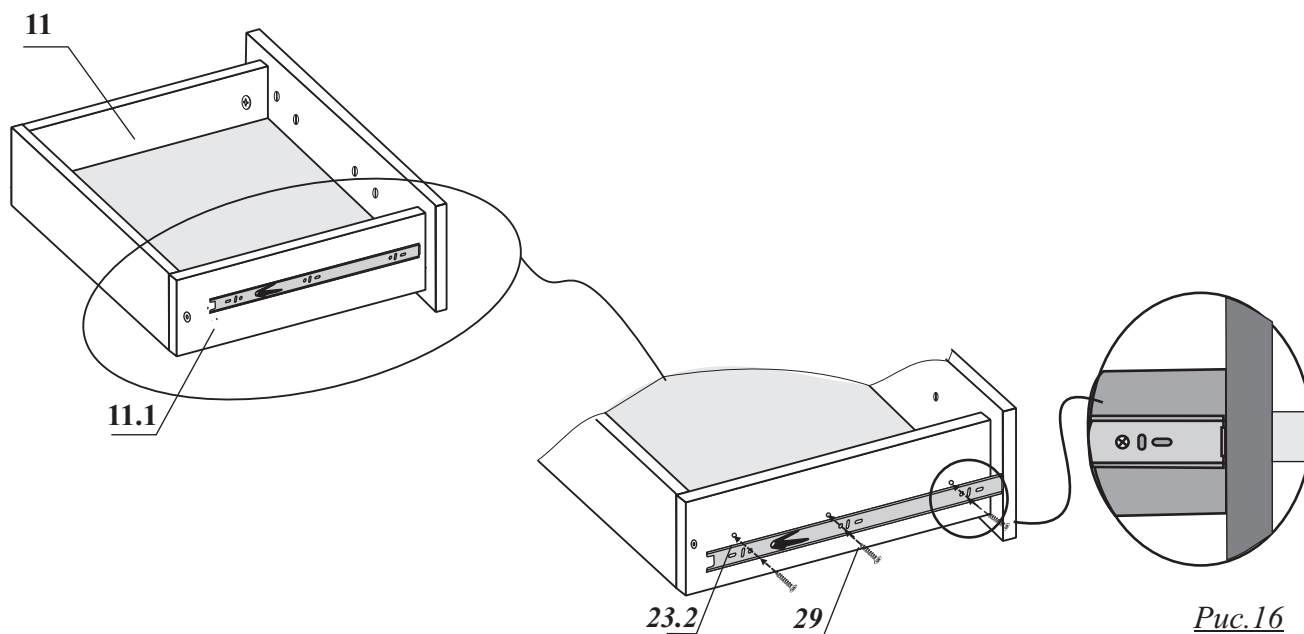


Рис.16

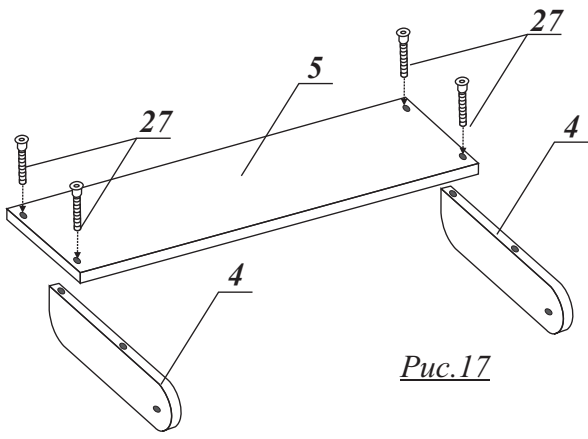


Fig. 17

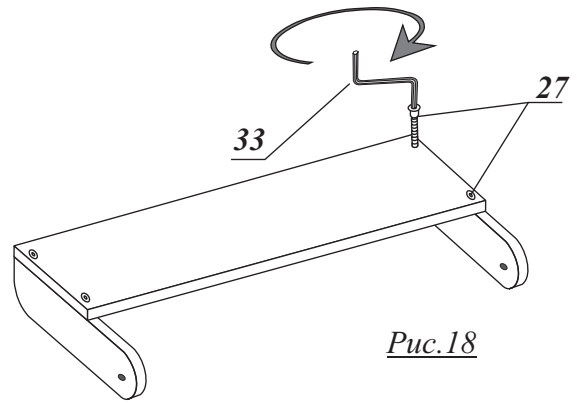


Fig. 18

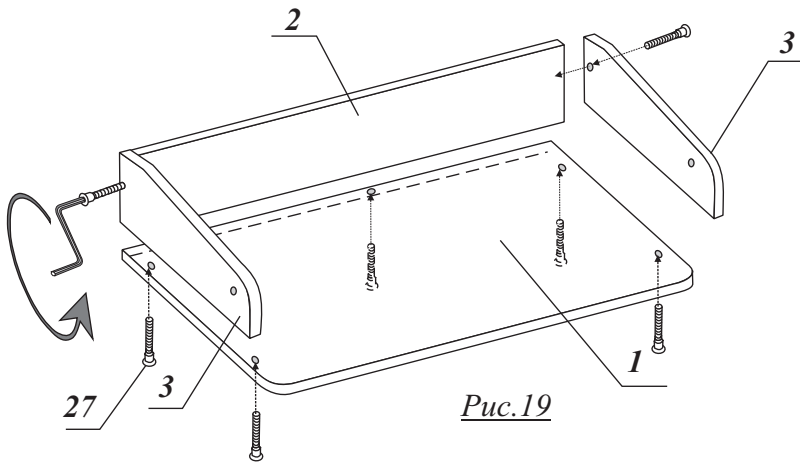


Fig. 19

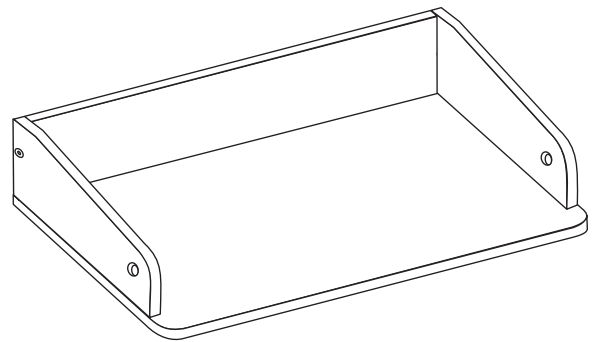


Fig. 20

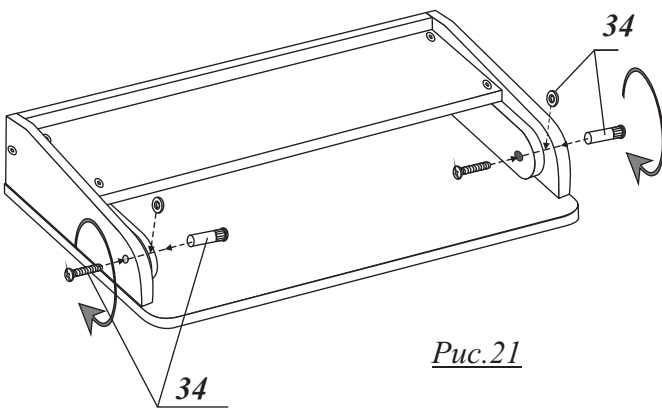


Fig. 21

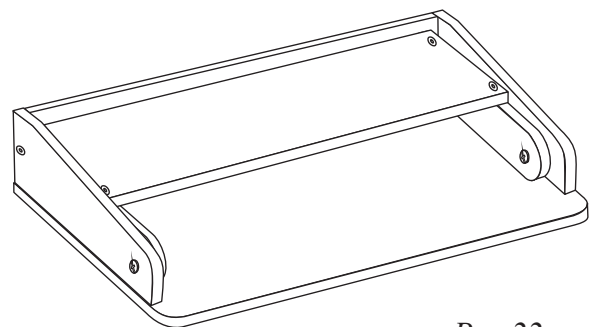


Fig. 22

- п.23.1 (4шт) крепить на боковые панели комода п.6, соединив необходимые отверстия направляющих с наколками;
- п.23.1 (4шт) крепить на боковые панели комода п.6.1, соединив необходимые отверстия направляющих с наколками;
- п.23.1 (2шт) крепить на планку среднюю п.15 с двух сторон по одной шт., соединив необходимые отверстия направляющих с наколками;

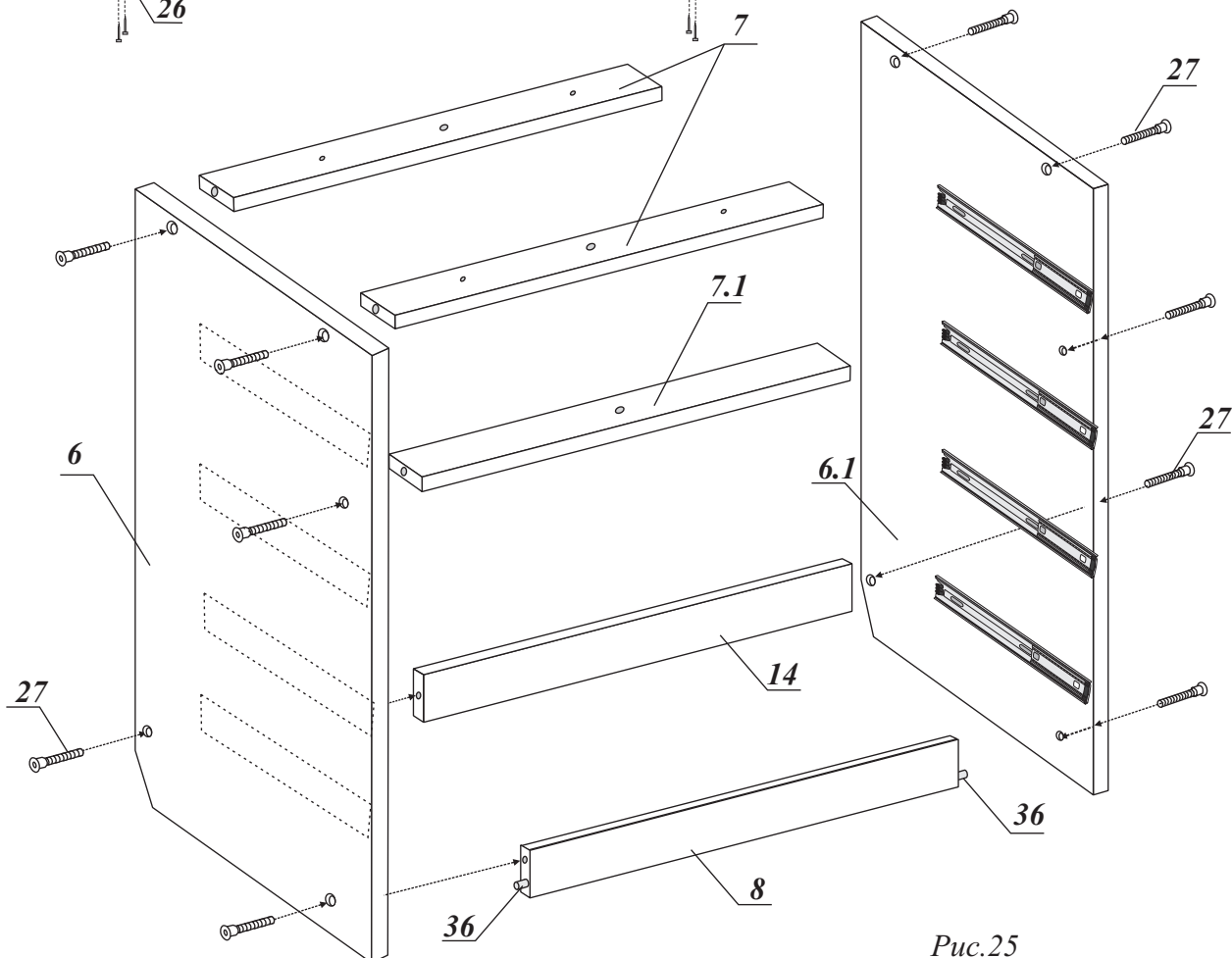
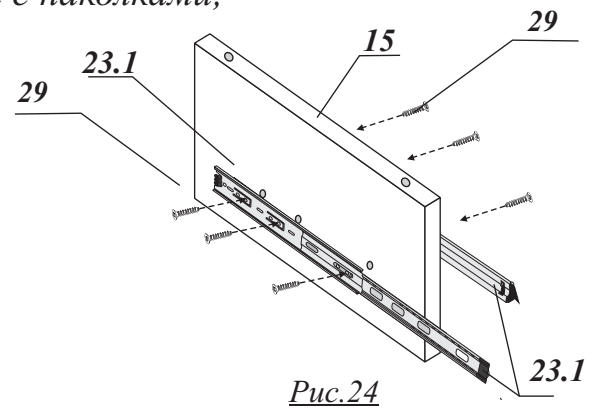
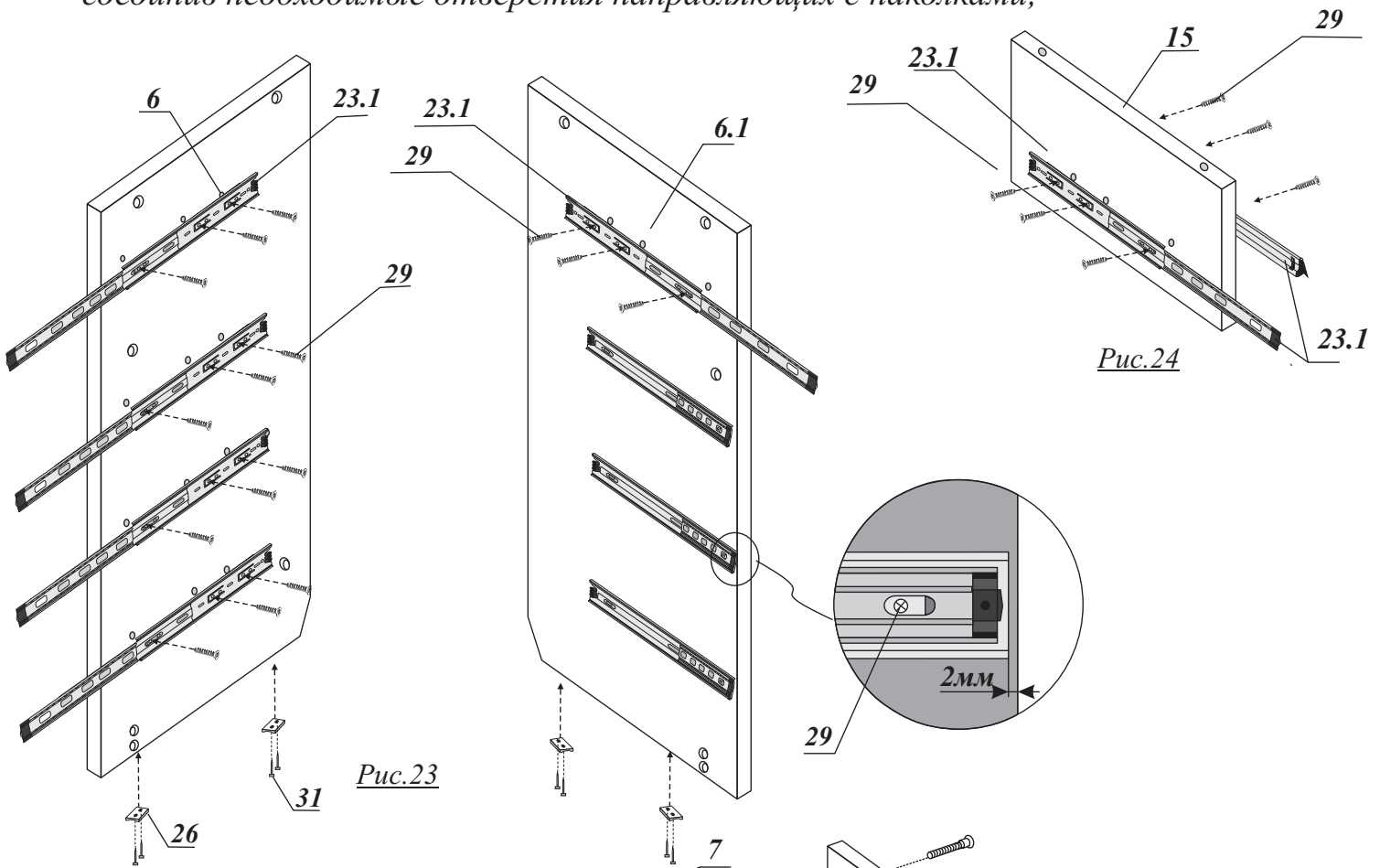


Рис.25

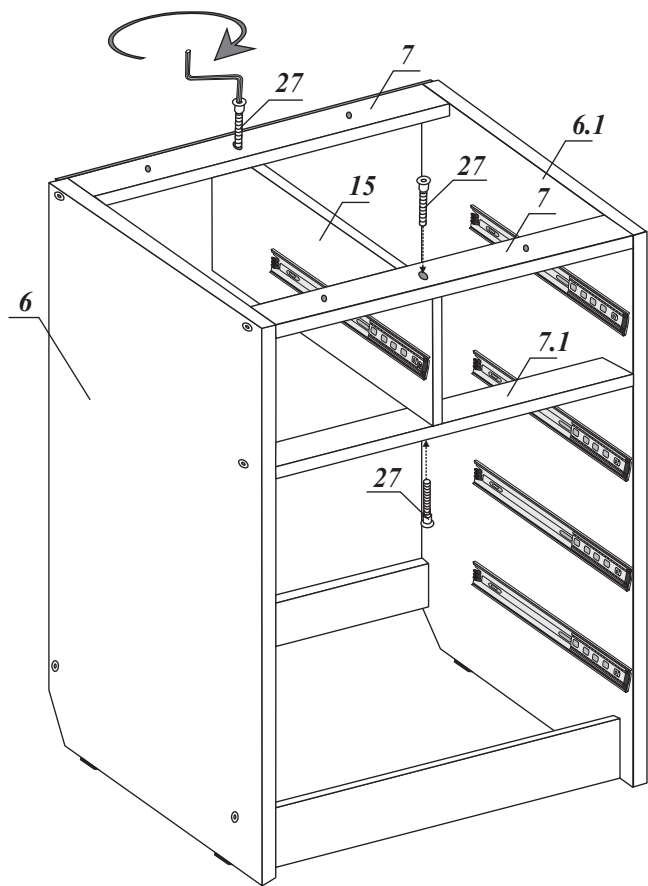


Рис.26

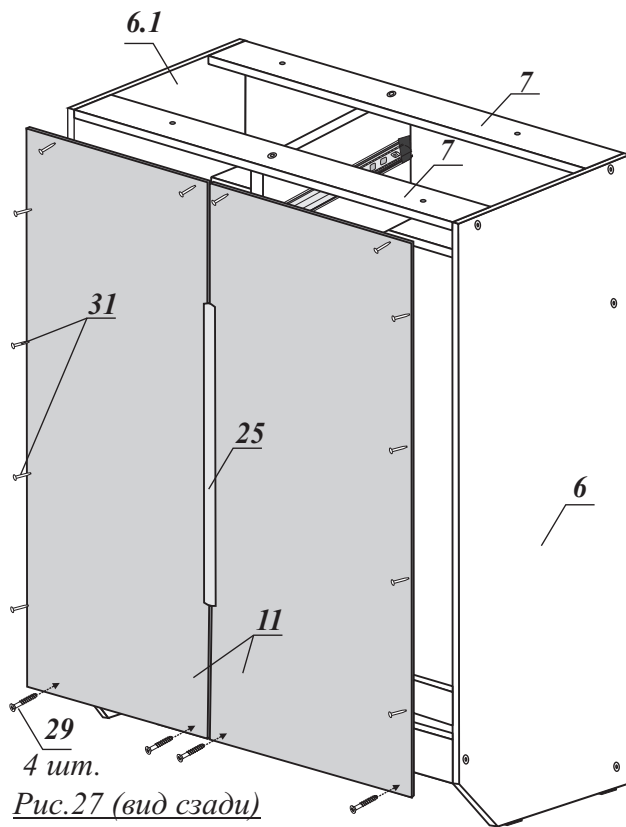


Рис.27 (вид сзади)

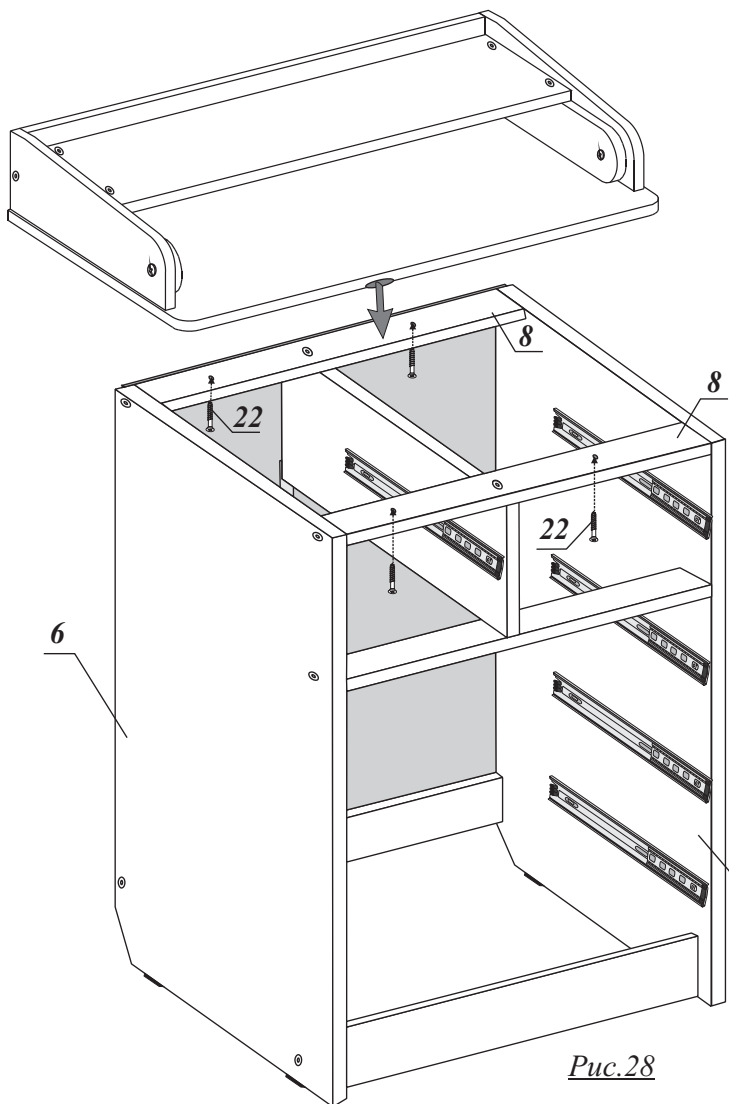


Рис.28

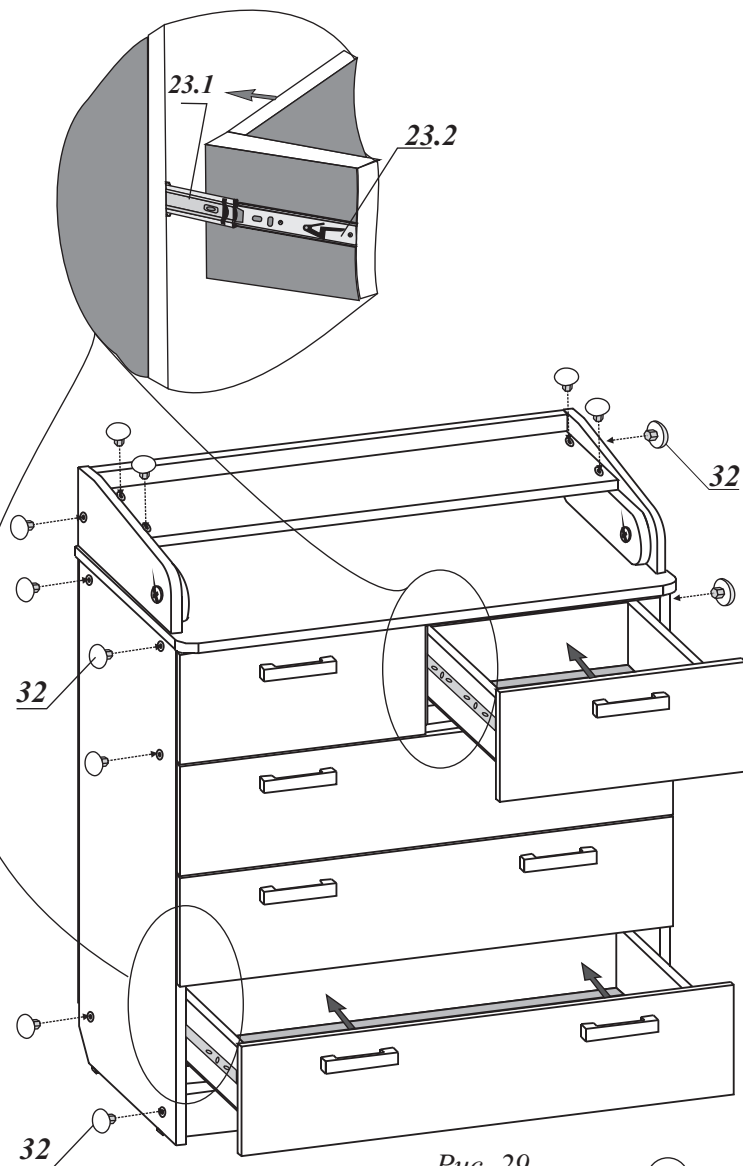


Рис. 29