

Схема сборки Комод "Тура" 50-01 500x303x854

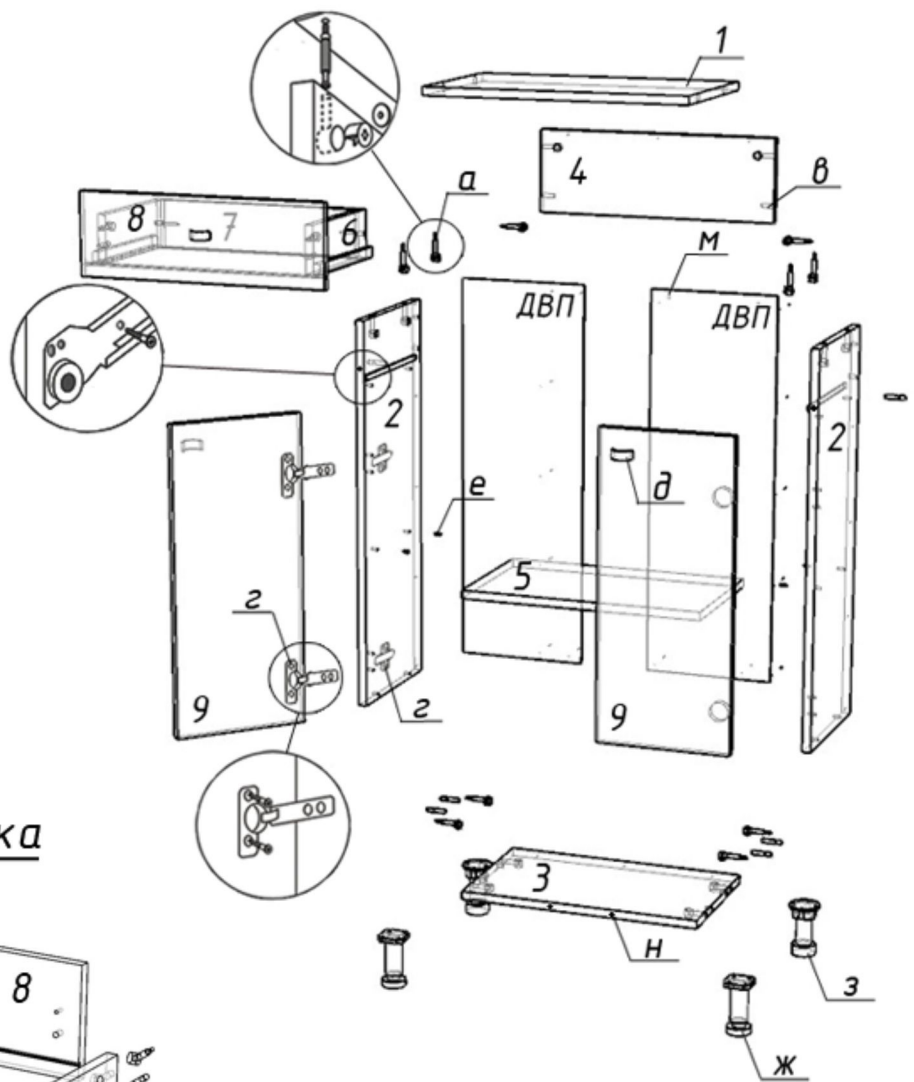
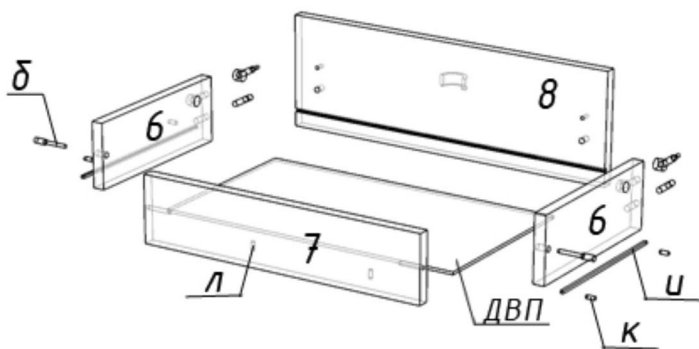


Схема сборки ящика



ВНИМАНИЕ !!!

Перед установкой ручек в местах где находятся сквозные отверстия, необходимо проколоть пленку шилом, с ЛИЦЕВОЙ СТОРОНЫ ФАСАДА, соответствующего диаметра.



№	Наименование	Длина	Ширина	Толщ.	Кол-во	№	Фурнитура	Кол-во
1	столешница МДФ	500	303	16	1	а	минификс	12
2	бок	738	280	16	2	б	конфирмат 7x50	2
3	низ	466	280	16	1	в	шкант	8
4	планка	466	160	16	1	г	петля Ф35мм + планка	4
5	полка вкладная	464	275	16	1	д	ручка-скоба	3
6	боковина ящика универсальная лев/прав	250	100	16	2	е	полкодержатель	4
7	задник ящика	409	100	16	1	ж	опора хром Н=100мм	2
8	фасад МДФ ящик	152	498	16	1	з	опора	2
9	фасад МДФ дверь	582	247	16	2	и	направляющая L=250мм	1
						к	болт для направляющих	4
						л	саморез 3,5x15	30
						м	гвозди	14
двп	задняя стенка	736	247		2	н	силиконовый амортизатор	4
двп	дно ящика	255	439		1			
							для крепления к стене:	
							саморез 4x60	1
							дюбель под саморез	1