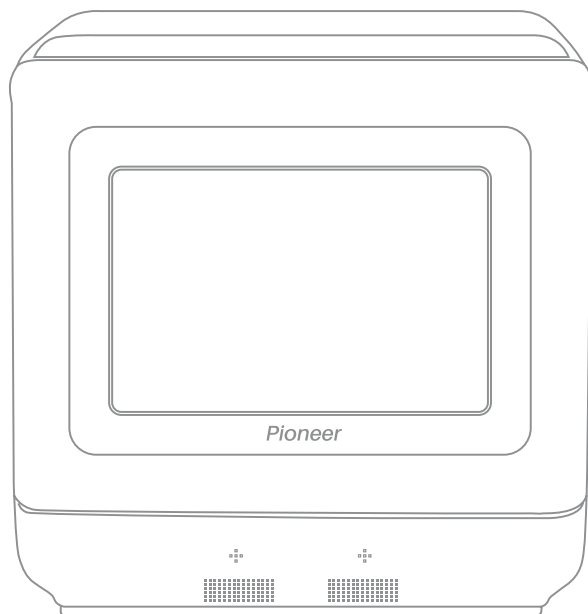


# *Pioneer*

professional

*Руководство Пользователя*

*Посудомоечная машина*



**DWM04**

## ***Уважаемый покупатель!***

Благодарим Вас за выбор продукции, выпускаемой под торговой маркой **PIONEER**.

Мы рады предложить Вам изделия, разработанные и изготовленные в соответствии с высокими требованиями к качеству, функциональности и дизайну. Мы уверены, что Вы будете довольны приобретением изделия от нашей фирмы.

Перед началом эксплуатации прибора внимательно прочитайте данное руководство, в котором содержится важная информация, касающаяся Вашей безопасности, а также рекомендации по правильному использованию прибора и уходу за ним.

Позаботьтесь о сохранности настоящего Руководства, используйте его в качестве справочного материала при дальнейшем использовании прибора.

## СОДЕРЖАНИЕ

НАЗНАЧЕНИЕ .....	4
МЕРЫ ПРЕДОСТОРОЖНОСТИ И БЕЗОПАСНОСТИ .....	4
КОМПЛЕКТАЦИЯ.....	10
УСТРОЙСТВО И КОМПЛЕКТАЦИЯ ПРИБОРА .....	11
УСТАНОВКА .....	12
ПОДАЧА ВОДЫ.....	14
ЭКСПЛУАТАЦИЯ .....	14
ЧИСТКА И ТЕХНИЧЕСКОЕ ОБСЛУЖИВАНИЕ .....	18
ТРАНСПОРТИРОВАНИЕ И ХРАНЕНИЕ.....	19
УСТРАНЕНИЕ НЕИСПРАВНОСТЕЙ .....	20
ИНДИКАТОРЫ НЕИСПРАВНОСТЕЙ .....	22
БЕЗОПАСНАЯ УТИЛИЗАЦИЯ .....	23
ТЕХНИЧЕСКИЕ ХАРАКТЕРИСТИКИ .....	23
ИНФОРМАЦИЯ О СЕРТИФИКАТЕ СООТВЕТСТВИЯ .....	24
СЕРВИСНОЕ ОБСЛУЖИВАНИЕ.....	24
УСЛОВИЯ ГАРАНТИЙНЫХ ОБЯЗАТЕЛЬСТВ .....	25

### ПРИМЕЧАНИЕ:

*Все изображения в данном руководстве приведены в качестве примеров, реальное изделие может отличаться от изображения.*

## НАЗНАЧЕНИЕ

Посудомоечная машина предназначена для мойки, ополаскивания и сушки столовой и кухонной посуды, столовых приборов, а также для мойки свежих фруктов. Машина предназначена для бытового использования в домашнем хозяйстве или в местах аналогичного применения:

- в сельских жилых домах;
- в фермерских хозяйствах;
- в гостевых домах.
- в помещениях, служащих для обеда обслуживающего персонала в магазинах, офисах и на других рабочих местах;
- для использования клиентами отелей, мотелей, мини-гостиниц типа «ночлег и завтрак» и других мест, связанных с проживанием постояльцев.

Посудомоечная машина не предназначена для промышленного и коммерческого применения. Не допускается использование машины в точках общественного питания, ресторанах, барах, кафе и столовых.

***Изготовитель не несет ответственности за любой ущерб, полученный в результате использования аппарата не по назначению.***

## МЕРЫ ПРЕДОСТОРОЖНОСТИ И БЕЗОПАСНОСТИ

Перед началом эксплуатации полностью прочитайте данный раздел

и следуйте всем инструкциям во время установки и эксплуатации посудомоечной машины.

### Требования электробезопасности

- Во время установки посудомоечная машина должна быть отключена от электросети.
- Убедитесь, что характеристики вашей электросети соответствуют указанным на маркировке изделия.
- Электрическая безопасность прибора гарантирована лишь в том случае, если он подключен к системе защитного заземления, смонтированной по всем правилам. В данном приборе используется заземляющий сетевой провод и вилка с заземляющим контактом. Вилка подсоединяется к розетке, которая должна быть правильно заземлена. Если вы не можете подключить прибор к соответствующей розетке, обратитесь к специалисту-электрику. Не пытайтесь самостоятельно переделать вилку или розетку.
- При подключении прибора к электросети не рекомендуется использовать удлинитель, однако если это необходимо, убедитесь, что удлинитель рассчитан на потребляемую мощность прибора и обеспечивает надежное заземление.
- Для дополнительной защиты в цепи питания целесообразно установить устройство защитного отключения (УЗО)

- с номинальным током срабатывания, не превышающим 30 мА. Для правильной установки УЗО обратитесь к специалисту.
- Посудомоечная машина потребляет значительную мощность. Убедитесь, что розетка, к которой вы подключаете прибор, рассчитана на данную мощность. Запрещается подключать к той же розетке другие электроприборы с высоким энергопотреблением.
  - Контакт вилки в розетке должен быть надежным, в противном случае это негативно скажется на работе прибора и может привести к перегреву и возгоранию.
  - Розетка должна находиться в непосредственной близости от посудомоечной машины, чтобы в случае необходимости можно было немедленно отключить прибор от электросети.
  - Запрещается пережимать, сильно изгибать, скручивать, растягивать кабель питания. Кабель питания не должен соприкасаться с горячими поверхностями или острыми предметами. Не допускайте повреждения изоляции кабеля питания.
  - Запрещается самостоятельно менять или модифицировать кабель и вилку питания.
  - При отключении прибора от электросети запрещается тянуть за кабель питания, следует брать за вилку.
  - Запрещается прикасаться к кабелю или вилке питания мокрыми руками.
  - По окончании использования следует отключать посудомоечную машину от электросети, чтобы защитить электронные компоненты прибора.
  - Запрещается управлять включением и выключением прибора с помощью внешнего таймера или другого устройства дистанционного управления.
  - Запрещается погружать посудомоечную машину, кабель или вилку питания в воду или разбрызгивать на них воду.
  - Во избежание поражения электрическим током запрещается использовать прибор в помещениях с высокой влажностью (например, в ванной комнате, в сырых подвальных помещениях), в непосредственной близости от душа, ванны, умывальника, бассейна, других емкостей с водой или источников влаги.
  - Запрещается устанавливать данный прибор на улице, даже под навесом, т.к. воздействие на него дождя, грозы и влаги является чрезвычайно опасным.
  - Перед чисткой, разборкой или перемещением прибора следует отключить его от электросети и дать полностью остыть.

## **Требования к размещению и установке**

- Извлеките прибор из упаковки и убедитесь в его целостности и отсутствии повреждений. Уберите упаковочные материалы

- (пластиковые пакеты и скрепки) подальше от детей.
- Подключение к электросети, сантехнические работы и установку должен выполнять только квалифицированный специалист.
- Не устанавливайте прибор в помещениях с температурой ниже 0°C. Производитель не несет ответственность за повреждения, вызванные воздействием низкой температуры.
- Убедитесь, что во время установки и подключения к водопроводу и канализации вилка сетевого кабеля извлечена из розетки.
- Перед подключением посудомоечной машины к водопроводу убедитесь, что давление в трубах находится в диапазоне от 0,03 МПа до 1,0 МПа. При более высоком давлении воды: установите на входе редукционный клапан.
- Перед подключением прибора к новым или давно не использовавшимся трубам дайте воде стечь, пока из трубы не начнет вытекать чистая вода без механических примесей.
- Для подключения к водопроводу и канализации используйте новые шланги. Не следует использовать бывшие в употреблении шланги.
- Убедитесь, что при установке прибора шланги не были передавлены или повреждены.
- Во избежание утечек воды проверьте герметичность всех гидравлических соединений.
- При первом использовании прибора убедитесь в отсутствии утечек воды в шлангах.
- Устройство должно быть установлено вдали от источников тепла, в месте, защищенном от прямых солнечных лучей.
- Устанавливайте посудомоечную машину на ровную твердую устойчивую поверхность, которая может выдержать вес прибора.
- Вокруг посудомоечной машины должно оставаться достаточное свободное пространство для вентиляции. Запрещается устанавливать посудомоечную машину в шкаф.
- Запрещается устанавливать посудомоечную машину на коврик, пластиковую или матерчатую скатерть, или рядом с легко воспламеняющимися предметами.
- Запрещается подвергать прибор воздействию коррозионно-активных газов, масляных паров, открытого огня, высокой температуры, сильного электромагнитного излучения, повышенной влажности, дождя и других природных явлений.
- До начала эксплуатации следует убедиться, что все детали присоединены правильно и плотно (коромысла-распылители, фильтры, сливной шланг и т.п.), в противном случае возможны протечки.

## Требования безопасности при эксплуатации

- Запрещается включать посудомоечную машину до тех пор, пока все наружные панели не будут установлены на свои места.
- Запрещается использовать неисправный прибор, в том числе с поврежденным сетевым шнуром или вилкой. Если посудомоечная машина неисправна, в том числе если поврежден сетевой шнур, немедленно прекратите ее использование, отключите подачу воды и отсоедините прибор электросети, а затем обратитесь в авторизованный сервисный центр для проверки и ремонта.
- Для устранения неисправностей в работе прибора вы можете воспользоваться рекомендациями из раздела «Устранение неисправностей», но не разбирайте и не пытайтесь самостоятельно отремонтировать неисправный прибор, это может создать риск поражения электрическим током, а также лишить вас права на бесплатное гарантийное обслуживание. Для ремонта обращайтесь только в авторизованные сервисные центры.
- Запрещается класть на посудомоечную машину какие-либо предметы, блокировать вентиляционные отверстия, вставлять металлические предметы в отверстия прибора.
- Содержите посудомоечную машину в чистоте, не допускайте скопления пыли и грязи, застоя воды, проникновения насекомых.
- Во избежание повреждения прибора запрещается наливать в бак горячую воду (температурой выше 40°C).
- Не прикасайтесь к нагревательному элементу в течение цикла мойки и сушки посуды, а также сразу после.
- Во время работы посудомоечная машина может сильно нагреваться, запрещается прикасаться к ней во время работы, кроме того, необходимо следить, что к работающей машине не подходили дети.
- В качестве моющего средства допускается использование только специальных моющих средств для посудомоечных машин. Использование жидких моющих средств, стирального порошка, мыла и других пенящихся средств запрещается, т.к. может создавать опасные ситуации и выход машины из строя.
- Не оставляйте моющие средства в зоне доступа маленьких детей. Некоторые моющие средства могут при попадании внутрь вызвать химический ожог ротовой полости и гортани, что может привести к удушью. При попадании моющего средства в глаза немедленно промойте их большим количеством воды и обратитесь за медицинской помощью.
- Соблюдайте инструкции по технике безопасности от производителя моющих средств, чтобы

предотвратить ожоги глаз, рта и горла.

- Не позволяйте детям использовать посудомоечную машину без вашего присмотра. Не разрешайте детям играть с прибором, в т.ч. потому что внутри могут оставаться остатки моющего средства.
- Не извлекайте посуду из прибора до завершения программы. На посуде может оставаться моющее средство.
- Не пейте воду из прибора. В приборе могут оставаться частицы моющего средства.
- Убедитесь, что отделение для моющего средства опустело после завершения цикла мойки.
- Не подпускайте детей и домашних животных к прибору, когда его дверца открыта.
- Запрещается добавлять в воду посудомоечной машины растворители, это может привести к взрыву!
- Запрещается для мытья посуды использовать хлорсодержащие средства, это опасно для здоровья!
- Запрещается наливать слишком много воды в бачок посудомоечной машины или наливать воду слишком быстро. Прибор начинает автоматическую подачу воды в камеру до начала мойки, что не является неисправностью. Избыток воды или слишком быстрое наполнение бачка приведет к перегрузке сливного насоса и утечке воды. Запрещается наливать воду в бачок в то время, как машина уже работает, это может привести к переливу и утечке воды.
- Запрещается начинать цикл мойки, если дверца посудомоечной машины неплотно закрыта. Если не получается плотно закрыть дверцу, не используйте прибор, обратитесь в сервисный центр производителя.
- Прежде чем включить программу мойки, проверьте, чтобы разбрызгиватель мог свободно перемещаться.
- Запрещается открывать дверцу прибора во время его работы, т.к. горячая вода может выплеснуться наружу.
- После окончания цикла мойки следует посмотреть и убедиться, что посуда не вывалится при открытии дверцы. При наличии такого риска открывайте дверцу осторожно.
- Не садитесь, не вставляйте и не кладите тяжелые предметы на открытую дверцу.
- Не следует оставлять открытой дверцу неработающей машины.
- Запрещается облакачиваться, либо класть тяжелые предметы на дверцу, корпус или корзины для посуды, т.к. в результате посудомоечная машина может опрокинуться.
- Не допускайте контакта острых предметов с резиновыми уплотнителями прибора, в противном случае уплотнители могут быть повреждены и начать протекать, что в свою очередь создаст



опасность поражения электрическим током.

- Панель управления требует бережного обращения, запрещается ударять панель управления, в противном случае кнопки могут выйти из строя.
- Не допускайте, чтобы между корпусом и дверцей находились какие-либо предметы, либо чтобы там скапливались остатки моющего средства.
- Коромысла-разбрызгиватели и фильтры следует содержать в чистоте, в противном случае вращение разбрызгивателей может замедлиться и эффективность мойки может снизиться. Если разбрызгиватели вращаются не плавно или если эффективность мойки снизилась, убедитесь, что коромысла-разбрызгиватели и фильтры чистые и правильно и надежно установлены. При необходимости, если имеются загрязнения и засор, снимите разбрызгиватели и фильтры и проведите их чистку, также проверьте на наличие засора трубку отвода воды и сливной насос. Затем снова установите фильтры и разбрызгиватели.
- Не рекомендуется мыть в посудомоечной машине ножи и другие острые предметы. Если такая необходимость все же существует, ножи и другие предметы с острыми краями следует класть горизонтально, острыми краями внутрь. Запрещается класть их в корзину вертикально, т.к. они могут помешать работе разбрызгивателей, а также создает опасность, что вы ими порежетесь, когда будете доставать.
- Используйте прибор только для мытья принадлежностей, пригодных для мытья в посудомоечных машинах.
- Не следует мыть в посудомоечной машине пластиковую посуду, за исключением случаев, когда она имеет специальную маркировку, означающую что ее можно мыть в посудомоечной машине.
- При размещении посуды в корзинах следуйте инструкциям по раскладке, необходимо учитывать, что отдельно стоящие в корзине предметы могут перевернуться во время цикла мойки.
- Не кладите на прибор, рядом с ним или внутрь него легковоспламеняющиеся материалы или изделия, пропитанные легковоспламеняющимися веществами. Существует опасность взрыва или возгорания.
- Запрещается использовать посудомоечную машину не по назначению, например, для сушки одежды или других материалов, это может привести к неисправностям в ее работе.
- Запрещается использование каких-либо аксессуаров, кроме рекомендованных производителем.
- Данный прибор не предназначен для использования людьми с ограниченными физическими, сенсорными или умственными возможностями (включая детей), а также людьми, не имеющими

достаточных знаний и опыта работы с электронными приборами, если за ними не присматривают лица, ответственные за их безопасность.

## Требования при уходе и очистке

- Перед выполнением операций по чистке и уходу выключите прибор и извлеките вилку сетевого шнура из розетки.
- Не используйте для очистки прибора абразивные чистящие средства, агрессивные химические растворители, легковоспламеняющиеся вещества или вещества, вызывающие коррозию.
- Не используйте прибор без фильтров. Убедитесь, что фильтры установлены правильно. При неправильно установленных фильтрах результаты мойки будут неудовлетворительными и возможно повреждение прибора.
- Не используйте для чистки прибора воду, подаваемую под давлением, или пар. Это может привести к поражению электрическим током или повреждению прибора.

**Несоблюдение мер предосторожности и безопасности может привести к порче прибора, травмам, ожогам, поражению электрическим током, короткому замыканию или пожару.**

**Производитель не несет ответственности за любые последствия, возникшие вследствие неправиль-**

**ного использования прибора, использования его не по назначению или несоблюдения мер предосторожности и безопасности.**

## КОМПЛЕКТАЦИЯ

Откройте коробку и убедитесь, что все комплектующие имеются в наличии в исправном состоянии:

- посудомоечная машина;
- решетка для посуды (1);
- дренажная трубка (2);
- хомут для дренажной трубки (3);
- контейнер для столовых приборов (4);
- трубка подачи воды (5);
- корзина для фруктов (6);
- присоска (7);
- мерный стакан (8);
- руководство по эксплуатации;
- гарантийный талон.



1



2



3



4



5



6



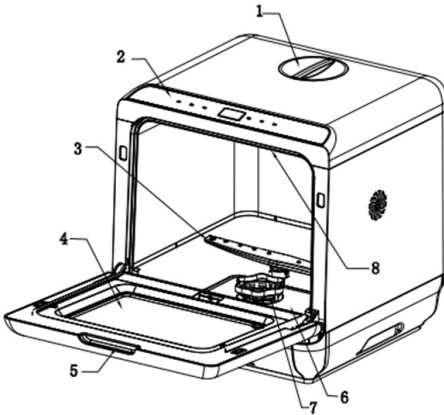
7



8

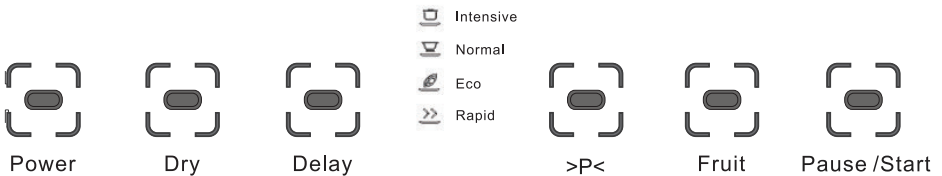
## УСТРОЙСТВО И КОМПЛЕКТАЦИЯ ПРИБОРА

Откройте коробку и убедитесь, что все комплектующие имеются в наличии в исправном состоянии.



1. Крышка бачка для воды
2. Панель управления
3. Коромысло-разбрызгиватель
4. Смотровое окно
5. Ручка дверцы
6. Микрофильтр
7. Фильтр грубой очистки
8. Верхний разбрызгиватель

## Панель управления



- Power** – Кнопка включения/выключения питания.
- Dry** – Кнопка принудительного включения режима сушки.
- Delay** – Кнопка включения режима отложенного старта.
- >P<** – Кнопка выбора режима работы.
- Fruit** – Кнопка включения режима мытья фруктов.
- Pause/Start** – Кнопка временной приостановки и продолжения выполнения программы.

## УСТАНОВКА

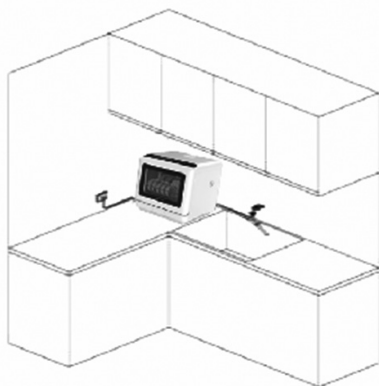
Откройте коробку, извлеките пенопластовые вкладыши и достаньте посудомоечную машину и ее детали из коробки и пакетов.

Установите решетку внутрь посудомоечной машины.

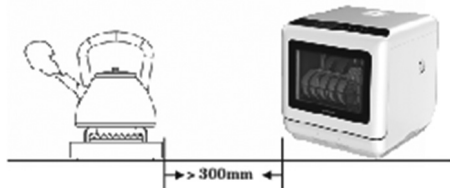
### ПРИМЕЧАНИЕ:

*Все изделия проходят проверку на фабрике перед отгрузкой, поэтому внутри посудомоечной машины может быть несколько капель воды.*

### Требования к месту установки



Установите посудомоечную машину на ровную и устойчивую поверхность на высоте не ниже 500 мм так, чтобы со всех четырех сторон прибора оставалось свободное пространство не менее 50 мм.

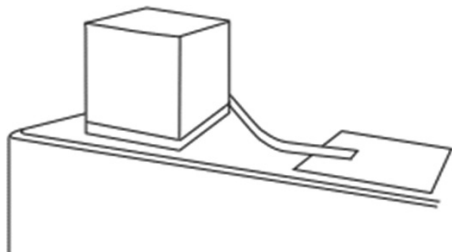


Выбирайте место установки посудомоечной машины так, чтобы расстояние от нее до плиты или другого сильного источника тепла было не менее 300 мм.

Не устанавливайте посудомоечную машину в местах попадания прямых солнечных лучей, на неровной или неустойчивой поверхности, в местах, где температура может опускаться ниже нуля градусов.

### Присоединение труб

Для удобства присоединения трубок рекомендуется устанавливать посудомоечную машину на тумбе или на столе.



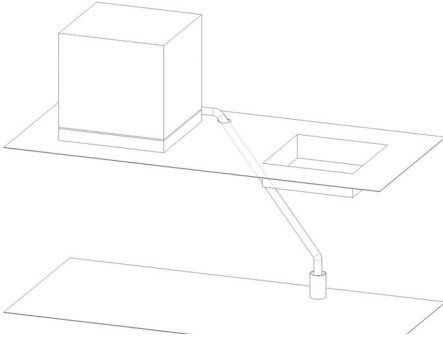
Присоедините к сливному патрубку посудомоечной машины дренажную трубку и зафиксируйте хомутом.



Опустите конец дренажной трубки в раковину и зафиксируйте его прищипкой на стенке раковины.

## **ВНИМАНИЕ:**

**Конец дренажной трубки не должен быть опущен в воду.**



Для обеспечения автоматической подачи воды из водопровода в бак машины также присоедините к посудомоечной машине трубку подачи воды. Присоединение трубки подачи воды и крана должно осуществляться специалистом-сантехником.



Для присоединения посудомоечной машины к водопроводу потре-

буется дополнительно приобрести запорный кран, заканчивающийся наружной резьбой 1/2», и воспользоваться входящей в комплект поставки трубкой подачи воды.

После подключения убедитесь в надежности всех соединений и отсутствии протечек.

## **Электрические соединения**

Убедитесь, что характеристики вашей электросети и розетки, к которой вы собираетесь подключить посудомоечную машину, совпадают с указанными на маркировке прибора, и подключите вилку питания к розетке.

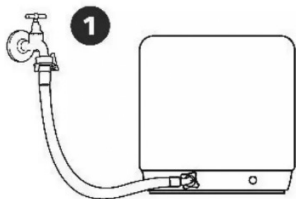
## **ВНИМАНИЕ:**

**Если вилка не подходит к розетке, потребуется заменить весь кабель целиком, т.к. при использовании переходника может произойти перегрев и возгорание.**

## ПОДАЧА ВОДЫ

### Способ 1

#### Автоматическая подача воды

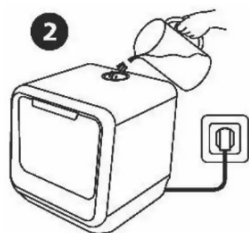


Для автоматической подачи воды необходимо соединить посудомоечную машину с системой водопровода с помощью трубки подачи воды.



Перед подключением посудомоечной машины к водопроводу убедитесь, что давление в трубах находится в диапазоне от 0,03 МПа до 1,0 МПа. Если давление больше указанного, то это приведет к повреждению прибора, если меньше – машина не сможет работать.

### Способ 2

#### Подача воды вручную



Перед запуском машины откройте крышку бачка для воды и налейте в него 5 л воды. Посудомоечная машина подаст три звуковых сигнала.

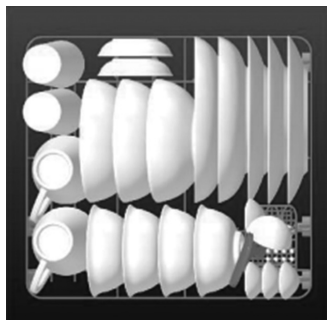
Если после запуска в бачке для воды нет или недостаточно воды, на дисплее загорится индикатор . Откройте крышку бачка для воды и налейте воду, тогда машина подаст три звуковых сигнала и индикатор  погаснет.

## ЭКСПЛУАТАЦИЯ

### Распределение посуды в посудомоечной машине



Перед тем, как поставить посуду в посудомоечную машину, освободите ее от остатков продуктов, чтобы не допустить засор фильтра. Если остатки пищи очень крепко прилипли к посуде и не удастся их убрать, рекомендуется перед мойкой замочить такую посуду и затем убрать отклеившиеся частицы.



Выдвиньте решетку из посудомоечной машины. Наиболее загрязнен-

ные и сложно отмываемые предметы такие, как горшки, кастрюли, крышки, миски, блюда, кладите по центру, как показано на рисунке выше. Крышки и тарелки рекомендуется расставлять по бокам решетки, чтобы они не мешали работе разбрызгивателя. Горшки, миски и другую глубокую посуду следует класть дном вверх.

Столовые приборы следует класть в специальный контейнер для столовых приборов ручками вниз, ложки лучше класть по отдельности, особо длинные предметы – горизонтально.

## **ВНИМАНИЕ:**

**Ножи и другие острые предметы кладите острием вниз или горизонтально.**

Решетка посудомоечной машины с контейнером для столовых приборов имеет следующую приблизительную вместимость:

- глубокие тарелки – 2 шт.;
- мелкие тарелки – 3 шт.;
- пиалы для риса – 4 шт.;
- пиалы для лапши – 3 шт.;
- кружки – 2 шт.;
- стаканы – 2 шт.;
- ложка большая для риса – 1 шт.;
- ложки столовые – 4 шт.;
- соусницы – 2 шт.;
- ложка большая – 1 шт.

## **Загрузка моющего средства**



Используйте моющие средства, специально предназначенные для использования в посудомоечной машине.

Загрузите моющее средство в отсек для моющего средства, отмерив нужное количество.

Средство необходимо загружать перед каждым циклом мойки посуды.

## **Начало цикла мойки**

После загрузки посуды закройте дверцу и нажмите кнопку Power, чтобы включить прибор.

Нажимая кнопку **>P<**, выберите режим мойки. Должен загореться индикатор выбранного режима.

Если вы собираетесь мыть фрукты, вместо кнопки **>P<** нажмите кнопку **Fruit**.

Нажмите кнопку **Pause/Start**, чтобы посудомоечная машина начала мойку в установленном режиме.

## Режимы мойки

Режимы	Тип посуды	Состав загрязнений	Тип загрязнений	Таблетка моющего средства	Время мойки
Интенсивная мойка	Фарфоровая посуда, ножи, вилки, ложки, палочки для еды и т.п.	Суп, жаркое, запеканка, соус, рис, яичница, жареные продукты и др.	Прилипшие, пристывшие	10 г	99 мин
Экологичная мойка	Фарфоровая посуда, ножи, вилки, ложки, палочки для еды и т.п.	Суп, жаркое, запеканка, соус, рис, яичница, жареные продукты и др.	Прилипшие, пристывшие	10 г	139 мин
Стандартная мойка	Фарфоровая посуда, ножи, вилки, ложки, палочки для еды и т.п.	Суп, жаркое, запеканка, соус, рис, яичница, жареные продукты и др.	Прилипшие, пристывшие	10 г	79 мин
Быстрая мойка	Фарфоровая посуда, ножи, вилки, ложки, палочки для еды и т.п.	Кофе, чай, суп, сок	Не прилипшие	8 г	29 мин
Мытье фруктов	Яблоки, виноград, груши и др.	/	/	/	18 мин

### ПРИМЕЧАНИЕ:

Свойства программ могут меняться в зависимости от количества посуды, давления в водопроводе, температуры в помещении, напряжения в электросети и др.



## Режим отложенного старта

Если вам потребуется, чтобы посудомоечная машина начала работу не сразу, а через какое-то время, можно воспользоваться режимом отложенного старта. Для этого после выбора режима работы не нажимайте сразу кнопку **Pause/Start**, а нажмите один или несколько раз кнопку **Delay**. Каждое нажатие кнопки откладывает начало работы машины на 1 час. Максимальная отсрочка начала работы посудомоечной машины составляет 12 часов. После установки необходимой отсрочки нажмите кнопку **Pause/Start** для активации работы машины в выбранном режиме через установленное время отсрочки.

## Ограничения для мойки посуды в посудомоечной машине

Некоторая посуда не предназначена для мытья в посудомоечной машине. Не следует мыть в посудомоечной машине посуду из дерева или с деревянными элементами, посуду из олова, меди, алюминия, серебра, вощеную посуду. В результате мытья в посудомоечной посуде такая посуда может стать блеклой, тусклой. Деревянные элементы могут повредиться под воздействием высокой температуры. Не следует мыть в посудомоечной машине посуду и вазы из хрупкого стекла, антикварный фарфор. Декоративные элементы, рисунки могут повредиться. Некоторые изделия из пластика также не предназначены

для мытья в посудомоечной машине.

Следуйте рекомендациям производителей посуды, обычно посуда имеет соответствующие обозначения.

Если вы заметили повреждения в результате мытья посуды в посудомоечной машине, это может быть связано с тем, что посуда не предназначена для мойки в посудомоечной машине, использовалось слишком агрессивное моющее средство, температура или время мойки превышают допустимые для этой посуды значения. В дальнейшем мойте в посудомоечной машине только ту посуду, которая имеет маркировку, что ее можно мыть в посудомоечной машине. Используйте щадящие моющие средства, выбирайте режимы с меньшей длительностью мойки. Чтобы уменьшить воздействие на посуду, доставайте посуду из машины сразу по окончании мойки.

Категорически нельзя класть в посудомоечную машину полотенца, губки и другие предметы с высокой впитывающей способностью.

## Окончание цикла мойки и режим сушки

Режим сушки включается автоматически после окончания интенсивной, экологичной, стандартной или быстрой мойки.

Режим сушки работает 90 минут через каждые 12 часов, выключается через 163,5 ч.

Если режим сушки нужно включить принудительно, нажмите и удерживайте кнопку **Dry**. Это активирует включение режима сушки на 90 минут каждые 12 часов. Режим сушки выключится через 163,5 ч.

## Остановка мойки вручную

Нажмите кнопку **Pause/Start** и осторожно откройте дверцу. Не открывайте дверцу полностью, пока разбрызгиватель не остановится.

Если вода уже нагрелась, оставьте дверцу открытой на несколько минут перед тем, как снова закрыть.

## Отмена цикла мойки и выбор другого режима

Чтобы отменить уже запущенный цикл мойки, сначала нажмите кнопку **Power**, чтобы отменить действующий цикл и выключить машину. Затем снова нажмите кнопку **Power**, чтобы снова включить машину, а затем нажимайте кнопку **>P<**, чтобы выбрать нужный режим.

Если перед отменой цикла мойки и выбором другого режима моющее средство уже было использовано, необходимо загрузить моющее средство заново.

Чтобы просто отменить цикл мойки, нажмите кнопку **Power**.

В случае необходимости слить остатки воды из посудомоечной машины, когда посудомоечная машина выключена, нажмите и удерживайте кнопку **Dry**, чтобы начать слив воды из машины в течение 4 минут.

Через несколько минут после окончания мойки откройте дверцу, перекройте кран подачи воды, дождитесь, чтобы посуда остыла.

## ЧИСТКА И ТЕХНИЧЕСКОЕ ОБСЛУЖИВАНИЕ

### Чистка после каждой мойки

После окончания цикла мойки перекройте кран подачи воды и оставьте дверцу полуоткрытой для проветривания.

Не оставляйте дверцу полностью открытой.

Отключите вилку питания от розетки. Протрите внешние поверхности посудомоечной машины мягкой тканью. При необходимости используйте мягкое моющее средство. Для удаления пятен используйте специальное средство для очистки посудомоечных машин.

### **ВНИМАНИЕ:**

**Запрещается использовать агрессивные химические растворители или абразивные чистящие средства для очистки прибора.**

### Перемещение

При необходимости переместить посудомоечную машину старайтесь удерживать прибор в вертикальном положении. В крайнем случае поставьте ее на заднюю стенку.

## Уплотнители

Регулярно проводите чистку уплотнителей с использованием влажной губки, в противном случае там могут скапливаться остатки пищи, что приведет к появлению неприятных запахов.

## Перерыв в эксплуатации

Если вы не планируете длительное время пользоваться посудомоечной машиной, например уезжаете в отпуск, проведите цикл мойки без загрузки посуды, затем отключите вилку питания от розетки, перекройте подачу воды и оставьте дверцу полуоткрытой. Это поможет продлить срок службы уплотнителей и предотвратить появление запахов.

## Технический осмотр

Регулярно проводите технический осмотр посудомоечной машины, чтобы вовремя обнаружить возможные проблемы.

Убедитесь, что внутри прибора нет скоплений жира. При их обнаружении устраните их с помощью чистящего средства.

## Чистка фильтров

Фильтры служат для защиты насоса от засора. Частицы пищи могут блокировать фильтры, поэтому следует регулярно проводить их проверку. Сначала снимите фильтр грубой очистки, а затем извлеките микро-

фильтр. Очистите их от остатков пищи и тщательно вымойте под краном. Установите фильтры обратно.

## Чистка коромысла-разбрызгивателя

Остатки пищи и накипь могут блокировать форсунки разбрызгивателя. Регулярно проверяйте разбрызгиватель на наличие засоров. При их обнаружении потяните за нижней разбрызгиватель вверх и снимите его. Тщательно промойте разбрызгиватель под краном.

## ТРАНСПОРТИРОВАНИЕ И ХРАНЕНИЕ

- Транспортирование приборов проводят всеми видами транспорта в соответствии с правилами перевозки грузов, действующими на транспорте конкретного вида.
- При перевозке прибора используйте оригинальную заводскую упаковку.
- Транспортирование приборов должно исключать возможность непосредственного воздействия на них атмосферных осадков и агрессивных сред.
- Перед транспортированием или хранением аппарата произведите его очистку и тщательно высушите.
- В нормальных условиях приборы должны храниться в закрытом чистом, сухом и хорошо вентилируемом помещении при температуре окружающего воздуха

от 0°C до +40°C с относительной влажностью не выше 70% и отсутствии в окружающей среде кислотных и других паров, отрицательно влияющих на материалы приборов.

Допускается хранение посудомоечной машины при отрицательных температурах, например на неотапливаемой даче, при условии обязательного слива всех остатков воды из внутренних элементов конструкции и после тщательного высушивания.

## **УСТРАНЕНИЕ НЕИСПРАВНОСТЕЙ**

При возникновении неисправности воспользуйтесь рекомендациями, приведенными ниже. Если неисправность не устраняется, не разбирайтесь и не пытайтесь самостоятельно ремонтировать прибор, а обратитесь в уполномоченный сервисный центр производителя.

**Если посудомоечная машина не включается, то причины могут быть следующие:**

- неисправность предохранителя в цепи питания;
- вилка питания не подключена к розетке, контакт ненадежный;
- розетка неисправна;
- дверца неплотно закрыта;
- не выбран режим, не нажата кнопка **Pause/Start**;
- не включена подача воды;

- заблокирована трубка подачи воды.

**Если после окончания цикла мойки внутри машины остается вода, то причины могут быть следующие:**

- заблокирована дренажная трубка;
- засор насоса;
- засор фильтров.

**Если во время мойки внутри машины образуется слишком много пены, то причины могут быть следующие:**

- моющее средство не предназначено для использования в посудомоечной машине;

Используйте средства, предназначенные для посудомоечных машин. После окончания мойки протирайте остатки пены от моющего средства.

**Если во время мойки машина останавливает работу, то причины могут быть следующие:**

- отключилась подача электроэнергии;
- отключилась подача воды.

**Если во время мойки изнутри посудомоечной машины слышен стук, то причины могут быть следующие:**

- коромысло-разбрызгиватель задевает посуду;

- небольшое дребезжание может быть вызвано тем, что посуда плохо расставлена по решетке.

**Если во время мойки слышен стук от клапанов, то причины могут быть следующие:**

- это определяется расположением трубок внутри прибора и не влияет на его работу.

**Если посуда плохо вымыта, то причины могут быть следующие:**

- была неправильно распределена посуда;
- было загружено слишком много посуды;
- посуда на решетке соприкасается друг с другом;
- использовалось слишком мало моющего средства;
- был выбран недостаточно интенсивный режим;
- посуда препятствовала движению коромысла-разбрызгивателя;
- засор форсунок коромысла-разбрызгивателя;
- засор фильтров;
- фильтры неправильно установлены;
- сливной насос заблокирован.

**Если пластиковая посуда обесцветилась после мойки, то причины может быть следующие:**

- неправильно выбрано моющее средство.

**Если на стеклянной или глиняной посуде остаются белые разводы, то причины могут быть следующие:**

- недостаточно моющего средства;
- слишком жесткая вода;
- неправильно выбрано моющее средство.

Попробуйте использовать моющие средства, содержащие фосфаты.

**Если по окончании цикла мойки посуда не высушена, то причины могут быть следующие:**

- выбранный режим не предполагает сушку после мойки;
- посуду достали из машины слишком рано.

**Если после мойки на чашках остаются пятна от чая или следы от губной помады, то причины могут быть следующие:**

- использовалось моющее средство с недостаточно сильными отбеливающими свойствами.

**Если в результате мойки стаканы стали мутными, обесцветились, с них стерлось покрытие, то причины могут быть следующие:**

- неправильно выбрано моющее средство;
- стаканы не предназначены для мытья в посудомоечной машине.

## ИНДИКАТОРЫ НЕИСПРАВНОСТЕЙ

Индикаторы	Проблемы	Возможные причины
E1	Неисправность на участке подачи воды	Неисправен входной или выходной клапан.
Неисправен датчик воды.	Дверца неплотно закрыта.	Убедитесь, что никакой предмет не препятствует плотному закрытию дверцы. Плотно закройте дверцу.
E2	Неисправность датчика температуры	Датчик температуры неисправен или неправильно установлен.
E3	Перелив	Из-за неисправности входного клапана в посудомоечную машину поступает слишком много воды.
Протекают детали машины.	Разомкнутая цепь датчика температуры	Обратитесь в авторизованный сервисный центр.
E4	Неисправность системы нагрева	Неисправен нагревательный элемент.
E5	Неисправность коммуникации	Неисправна система коммуникации
	Нет воды	Нет или недостаточно воды в бачке
OP	Открыта дверца	Дверца неплотно закрыта, или оборван кабель датчика открытия дверцы.

## БЕЗОПАСНАЯ УТИЛИЗАЦИЯ



Ваше устройство спроектировано и изготовлено из высококачественных материалов и компонентов, которые можно утилизировать и использовать повторно.

Если товар имеет символ с зачеркнутым мусорным ящиком на колесах, это означает, что товар соответствует Европейской директиве 2002/96/ЕС.

Ознакомьтесь с местной системой раздельного сбора электрических и электронных товаров. Соблюдайте местные правила.

Утилизируйте старые устройства отдельно от бытовых отходов.

Правильная утилизация Вашего товара позволит предотвратить возможные отрицательные последствия для окружающей среды и человеческого здоровья.

## ТЕХНИЧЕСКИЕ ХАРАКТЕРИСТИКИ

Входное напряжение:

~220 В, 50 Гц

Номинальная потребляемая мощность: 840 Вт

Потребление воды за один цикл: 5 л

Требования к давлению в водопроводе: от 0,03 МПа до 1,0 МПа

Способ сушки: горячим воздухом

Габаритные размеры (Ш\*Г\*В):

45\*44\*45,8 см

Вес нетто: 13 кг

## ПРИМЕЧАНИЕ:

*В связи с постоянным усовершенствованием изделий производитель оставляет за собой право на внесение изменений в конструкцию, дизайн, комплектацию и технические характеристики прибора без предварительного уведомления об этом пользователя.*

## ИНФОРМАЦИЯ О СЕРТИФИКАТЕ СООТВЕТСТВИЯ

Товар сертифицирован.

Товар соответствует требованиям нормативных документов:

ТР ТС 004/2011 «О безопасности низковольтного оборудования»;

ТР ТС 020/2011 «Электромагнитная совместимость технических средств».

ТР ТС 037/2016 «Об ограничении применения опасных веществ в изделиях электротехники и радиоэлектроники».

При отсутствии копии нового сертификата в коробке спрашивайте копию у продавца.

Полную информацию о сертификате соответствия Вы можете получить у продавца или на сайте [pioneer-bt.ru](http://pioneer-bt.ru).



Изготовитель:

ПИОНИР ХАЙ ТЕХНОЛОДЖИ ЛИМИТЕД.

Адрес: Офис Б 21/Ф Квонг Фат Хонг здание 1, Рамсей ст, Шеунг Ван, Гонконг. Сделано в Китае.

PIONEER HIGH TECHNOLOGY LIMITED.

Add: Flat B 21/F Kwong Fat Hong BLDG 1 Rumsey St, Sheung Wan, Hong Kong. Made in China.

Импортер/организация, уполномоченная на принятие претензий на территории России: ООО «СЕРВИС-ВИП». 144009, Московская область, г. Электросталь, ул. Корнеева, д. 6б, оф. 203.

*\* Данные могут быть изменены в связи со сменой изготовителя, продавца, производственного филиала, импортера в РФ. В случае изменения данных актуальная информация указывается на дополнительной наклейке, размещенной на упаковке изделия.*

Дата производства указана на упаковке или изделии.

Срок службы изделия – 3 года.

Гарантийный срок – 1 год.

Гарантийное обслуживание осуществляется согласно прилагаемому гарантийному талону. Гарантийный талон и инструкция по эксплуатации являются неотъемлемыми частями данного изделия.

## СЕРВИСНОЕ ОБСЛУЖИВАНИЕ

Благодарим Вас за приобретение продукции **PIONEER**. Мы рады предложить Вам изделия, разработанные и изготовленные в соответствии с высокими требованиями к качеству, функциональности и дизайну. Мы уверены, что Вы будете довольны приобретением изделия от нашей фирмы. В случае если Ваше изделие марки **PIONEER** будет нуждаться в техническом обслуживании, просим Вас обращаться в один из авторизованных сервисных центров (далее – АСЦ). С полным списком АСЦ и их точными адресами Вы можете ознакомиться на сайте [pioneer-bt.ru](http://pioneer-bt.ru).



## УСЛОВИЯ ГАРАНТИЙНЫХ ОБЯЗАТЕЛЬСТВ

1. Срок гарантии составляет 12 месяцев.
2. Гарантийные обязательства действуют в рамках законодательства о защите прав потребителей и регулируются законодательством страны, на территории которой они предоставлены, и только при условии использования изделия исключительно для личных, семейных или домашних нужд. Гарантийные обязательства не распространяются на случаи использования товаров в целях осуществления предпринимательской деятельности либо в связи с приобретением товаров в целях удовлетворения потребностей предприятий, учреждений, организаций.
3. Гарантийные обязательства не распространяются на перечисленные ниже принадлежности изделия, если их замена предусмотрена конструкцией и не связана с разборкой изделия. Для всех видов изделий:
  - соединительные кабели, антенны и переходники для них, носители информации различных типов (аудио-, видеодиски, диски с программным обеспечением и драйверами, карты памяти), элементы питания;
  - чехлы, ремни, шнуры для переноски, монтажные приспособления, инструмент, документацию, прилагаемую к изделию.
4. Не подлежат гарантийному обслуживанию изделия с дефектами, возникшими вследствие:
  - неправильной транспортировки, установки или подключения изделия;
  - механических, тепловых и иных повреждений, возникших по причине неправильной эксплуатации с нарушением правил, изложенных в руководстве по эксплуатации, небрежного обращения или несчастного случая;
  - действия третьих лиц или непреодолимой силы (стихия, пожар, молния и т.д.);
  - попадания внутрь посторонних предметов, жидкостей, насекомых;
  - сильного загрязнения и запыления;
  - повреждения животными;
  - ремонта или внесения не санкционированных изготовителем конструктивных или схемотехнических изменений, как самостоятельно, так и неуполномоченными лицами;
  - отклонения параметров электрических сетей от Государственных Технических Стандартов (ГОСТов);
  - некорректного обновления программного обеспечения как самим пользователем, так и неуполномоченными лицами;
  - использования изделия не по назначению, в промышленных или коммерческих целях.
5. Недостатки товара, обнаруженные в период срока службы, устраняются уполномоченными на это ремонтными организациями (АСЦ). В течение гарантийного срока устранение недостатков производится бесплатно при предъявлении оригинала заполненного гарантийного талона и документов, подтверждающих факт и дату заключения договора розничной купли-продажи (товарный, кассовый чек и т.п.). В слу-

- чае отсутствия указанных документов гарантийный срок исчисляется со дня изготовления товара.
- Изготовитель не несет ответственности за возможный вред, прямо или косвенно нанесенный своей продукцией людям, домашним животным, имуществу в случае, если это произошло в результате несоблюдения правил и условий эксплуатации, хранения, транспортировки или установки изделия; умышленных или неосторожных действий потребителя или третьих лиц.
  - Гарантия не включает в себя подключение, настройку, установку, монтаж и демонтаж оборудования, техническое и профилактическое обслуживание, замену расходных элементов (карт памяти, элементов питания, фильтров и пр.).
  - Изготовитель не несет ответственности за пропажу и искажение данных на съемных носителях информации, используемых в изделии.

Все поля в гарантийном талоне (информация о продавце, подпись покупателя) должны быть заполнены!

## ГАРАНТИЙНЫЙ ТАЛОН

<b>Изделие</b>	<b>Посудомоечная машина Pioneer</b>		
<b>Модель/Model</b>	<b>DWM04</b>		
<b>Серийный номер / Serial number</b>			
<b>Версия/Version</b>		<b>Дата производства / Production date</b>	06.2022
<b>Срок гарантии</b>	12 месяцев	<b>Дата продажи</b>	
<b>Фирма продавец</b>			
<b>Адрес фирмы продавца</b>			
<b>Телефон фирмы продавца</b>			
Печать фирмы продавца		Подпись продавца	

Изделие проверено, укомплектовано согласно инструкции, механических повреждений не имеет. Претензий нет. С условиями гарантийного обслуживания согласен.



*pioneer-bt.ru*

*Pioneer*  
professional