

ПРАВИЛА ЭКСПЛУАТАЦИИ И УХОДА ЗА МЕБЕЛЬЮ

1. Мебель эксплуатируется в сухих и теплых помещениях с температурой не ниже +2°C и относительной влажностью 45-70%. Мебель необходимо оберегать от попадания большого количества воды; устанавливать на расстоянии не менее 50-70 см от нагревательных приборов. При установке изделий мебели в непосредственной близости от нагревательных и отопительных приборов их поверхности во время эксплуатации должны быть защищены от нагрева. Температура нагрева элементов мебели не должна превышать +40 градусов по Цельсию.

Не следует ставить на мебель горячие предметы без теплоизоляционной прокладки. Любые поверхности мебели необходимо беречь от ударов твердыми предметами во избежание появления царапин, вмятин, трещин.



2. В процессе эксплуатации мебели периодически подкручивайте болты, шурупы винты.

3. Удаление загрязнений с фасадных поверхностей изделий следует производить мягкими тканями (фланель, плюш) с использованием специальных составов для чистки мебели типа "Полироль". Остальные поверхности мебели стоит мыть теплой водой с применением мыльного раствора и последующей протиркой насухо. Не применять при этом эфир, ацетон, бензин и другие растворители; не пользоваться шлифовальной шкуркой и другими средствами, содержащими абразивные материалы.

4. Во избежание порчи покрытий фурнитуры (петли, ручки и др.) хранить пищевые кислоты в закрытых сосудах.

5. Не открывать двери более чем на 90°.

Двери откидные, раздвижные

выдерживают нагрузку - 10.000 циклов открываний (закрываний).

Двери распашные - 20.000 циклов открываний (закрываний).

Ящики - 20.000 циклов открываний (закрываний).

6. При эксплуатации изделий, имеющих стеклянные двери, полки и зеркала необходимо помнить, что эксплуатация стеклоизделий с дефектами сопряжена с риском получения травмы. При появлении трещин, надломов немедленно заменить поврежденную стеклотель или зеркало.

ГАРАНТИИ

Изготовитель гарантирует соответствие мебели требованиям Технического Регламента Таможенного Союза при соблюдении условий транспортирования, хранения, сборки (мебели, поставляемой в разобранном виде), эксплуатации. Если у Вас появятся замечания или претензии по качеству мебели, то в течении гарантийного срока обратитесь в то место, где приобрели мебель, с предоставлением кассового и товарного чеков.

Гарантийный срок эксплуатации мебели - 12 месяцев. Срок службы мебели - 5 лет. Гарантийный срок исчисляют со дня продажи мебели

Наименование и адрес торгующей организации: _____

Дата продажи "___" _____ год

Уважаемые покупатели! При соблюдении правил ухода и эксплуатации, Ваша мебель прослужит многие годы.

Место штампа или печати.



ТР ТС 028/2012



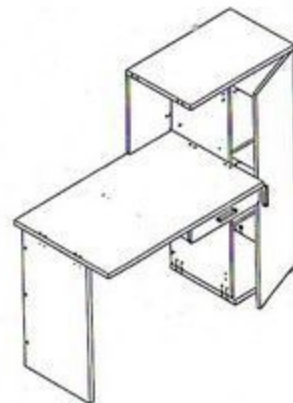
ООО "Клим-Мебель"

142184, РОССИЯ, Московская обл., Подольский р-н, пос.МИС

Тел. 777-06-32, 777-06-33, E-mail: sales@merdes.ru

ШКАФ СКЛ-Ш

ПАСПОРТ



Габаритные размеры:

ширина - 1405 мм

глубина - 600 мм

высота - 1235 мм

ВНИМАНИЕ!
ПРИ СБОРКЕ МЕБЕЛИ РУКОВОДЬТЕСЬ
ИНСТРУКЦИЕЙ ПО СБОРКЕ!

Проверяйте целостность упаковки, количество мест, наличие крепежа и фурнитуры. Транспортируйте и храните мебель в упаковке. Предохраняйте упаковки с мебелью от намокания, грязи, толчков, ударов, падений. Собирайте мебель на ровной чистой поверхности.

1. Забивку шкантов (1) производить только в торцевые отверстия деталей
2. Фиксацию евроинтов (2), (14) производить при помощи ключа евроинта (13).

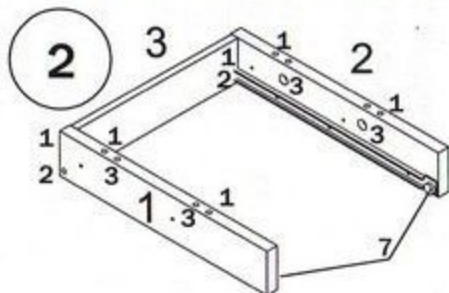
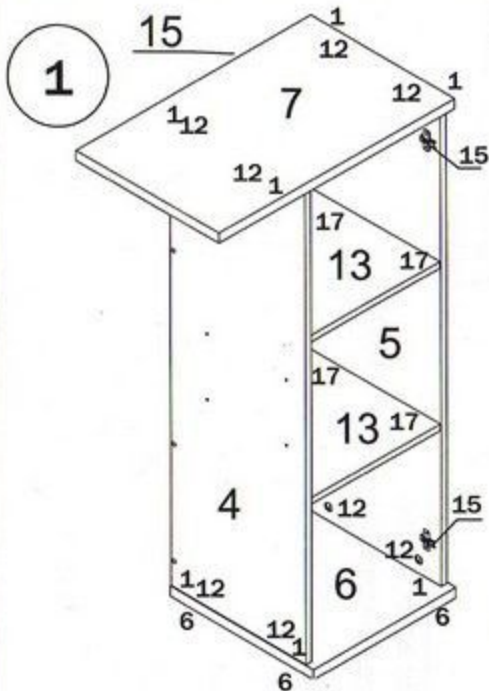
УСЛОВНЫЕ ОБОЗНАЧЕНИЯ:

К1 - номер детали; (2) - используемая фурнитура.

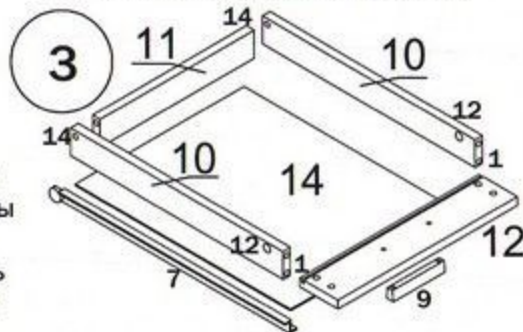
СБОРКА

1. Закрутить дюбеля стяжек-растекс (4) в муфты полок 6 и 7. (см.рис.2) .Вставить стяжки растекс (12) в боковины 4 и 5.Прикрутить к боковине 4 ответные планки петель (15) евроинтами (8) .Забить шканты (1) в боковины 4 и 5 и соединить их с полками 6 и 7. Фиксацию стяжек-растекс (12) произвести путем поворота их по часовой стрелке. Вставить полки 13 при помощи

усиленных стяжек (17) . Прибить гвоздями стенку заднюю 15 к каркасу шкафа . К полке 6 прикрутить подпятники (6) .
2. Прикрутить направляющие (7) к опорам 1 и 2 евроинтами (8)



Соединить опоры 1 и 2 с стенкой задней 3 при помощи шкантов (1)



и евроинтов (2) .Забить шканты (1) и вставить стяжки -растекс (3) в опоры 1 и 2.

3.Собрать выдвижной ящик. Соединить боковины ящика 10 с задней стенкой 11 при помощи евроинтов (12) .

К боковинам 10 присоединить переднюю панель 12 с использованием шкантов (1) и стяжек-растекс (12) . Вставить в паз передней панели дно ящика 14 и выровнив его по периметру ящика прикрутить дно ящика через направляющие (7) саморезами (5) .



4.Шкаф может использоваться с столешницами (СКЛ-100 ПРЯМ ,СКЛ-120 ПРЯМ, СКЛ -130 ПРЯМ) . Присоединить к столешнице конструкцию собранную в п.2 при помощи стяжек-растекс (3) .Собрать комплект СКЛ ОПОРА и присоединить его к столешнице. Припомощи межсекционных стяжек (16) зафиксировать стойку 2 с боковиной 4. Прикрепить вставку 8 припомощи шкантов (1) и евроинтов (14) . К боковине 5 присоединить фасад (9) . К фасаду 9 прикрутить ручку (9) . Поставить декоративные заглушки
Данная конструкция позволяет производить сборку изделия в правом и левом исполнении.



Следует учесть , что СКЛ ОПОРА, СТОЛЕШНИЦЫ являются отдельными элементами и приобретаются отдельно.

СКЛ Ш

ВНИМАНИЕ !

При выявлении брака, для заказа нужной детали необходимо указать номер партии, номер детали, ее название и габариты.

Установка
стяжки-растекс

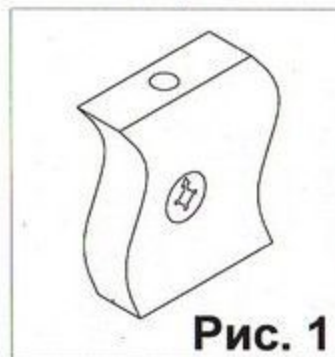


Рис. 1

Установка дюбеля
стяжки-растекс

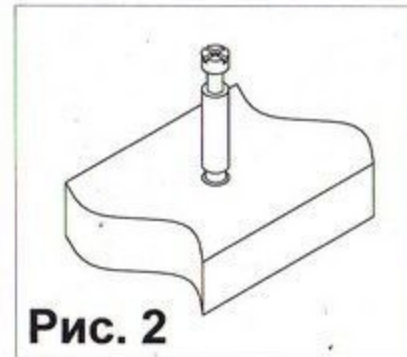


Рис. 2

ФУРНИТУРА

<p>1</p> <p>шкант 8*30</p>	<p>2</p> <p>евровинт 7*70</p>	<p>3</p> <p>стяжка-растекс 15/25</p>	<p>4</p> <p>дюбель стяжки-растекс</p>	<p>5</p> <p>саморез 3,5x15</p>	<p>6</p> <p>подпятник</p>	<p>7</p> <p>направляющие 450 мм</p>	<p>8</p> <p>евровинт 6*13</p>
<p>9</p> <p>ручка</p>	<p>10</p> <p>заглушка евровинта 7*50</p>	<p>11</p> <p>заглушка стяжки-растекс</p>	<p>12</p> <p>стяжка-растекс 15/16</p>	<p>13</p> <p>ключ евровинта 7*50</p>	<p>14</p> <p>евровинт 7*50</p>	<p>15</p> <p>петля накладная</p>	<p>16</p> <p>стяжка межсекционная</p>
<p>17</p> <p>стяжка усиленная</p>							

СПЕЦИФИКАЦИЯ СКЛ Ш

раскрой

№ п/п	Наименование	Детали	Кол-во		Габариты, мм	
ДСП 25 мм КАРАМЕЛЬ						
1	Стойка левая	СКЛ Ш-01	1	КАРАМЕЛЬ	94x506x25	ШК
2	Стойка правая	СКЛ Ш-02	1	КАРАМЕЛЬ	94x506x25	
3	Полка нижняя	СКЛ Ш-06	1	КАРАМЕЛЬ	403x406x25*	
4	Полка верхняя	СКЛ Ш-07	1	КАРАМЕЛЬ	669x406x25	
ДСП 16 мм КАРАМЕЛЬ						
5	Стойка задняя	СКЛ Ш-03	1	КАРАМЕЛЬ	94x394x16	ШК
6	Боковина тумбы внутр	СКЛ Ш-04	1	КАРАМЕЛЬ	1181x383x16	
7	Боковина тумбы наруж	СКЛ Ш-05	1	КАРАМЕЛЬ	1181x383x16	
8	Вставка	СКЛ Ш-08	1	КАРАМЕЛЬ	438x268x16	
9	Боковина ящика	СКЛ Ш-10	2	КАРАМЕЛЬ	450x51x16*	
10	Стенка задняя ящика	СКЛ Ш-11	1	КАРАМЕЛЬ	336x51x16*	
11	Полка	СКЛ Ш-13	2	КАРАМЕЛЬ	368x382x16*	
ДСП 16 мм ШАМОНИ						
12	Фасад	СКЛ Ш-09	1	ШАМОНИ	1176x397x16	ШФ
13	Передняя панель ящика	СКЛ Ш-12	1	ШАМОНИ	439x99x16	
ДВП 3,2 мм БЕЛЫЙ						
14	Дно ящика	СКЛ Ш-14	1	БЕЛЫЙ	456x366x3,2	ШК
15	Стенка задняя	СКЛ Ш-15	1	БЕЛЫЙ	1229x398x3,2	