

## ПРАВИЛА ЭКСПЛУАТАЦИИ И УХОДА ЗА МЕБЕЛЬЮ

1. Мебель эксплуатируется в сухих и теплых помещениях с температурой не ниже +2°C и относительной влажностью 45-70%. Мебель необходимо оберегать от попадания большого количества воды; устанавливать на расстоянии не менее 50-70 см от нагревательных приборов. При установке изделий мебели в непосредственной близости от нагревательных и отопительных приборов их поверхности во время эксплуатации должны быть защищены от нагрева. Температура нагрева элементов мебели не должна превышать +40 градусов по Цельсию.

Не следует ставить на мебель горячие предметы без теплоизоляционной прокладки. Любые поверхности мебели необходимо беречь от ударов твердыми предметами во избежание появления царапин, вмятин, трещин.



2. В процессе эксплуатации мебели периодически подкручивайте болты, шурупы винты.

3. Удаление загрязнений с фасадных поверхностей изделий следует производить мягкими тканями (фланель, плюш) с использованием специальных составов для чистки мебели типа "Полироль". Остальные поверхности мебели стоит мыть теплой водой с применением мыльного раствора и последующей протиркой насухо. Не применять при этом эфир, ацетон, бензин и другие растворители; не пользоваться шлифовальной шкуркой и другими средствами, содержащими абразивные материалы.

4. Во избежание порчи покрытий фурнитуры (петли, ручки и др.) хранить пищевые кислоты в закрытых сосудах.

5. Не открывать двери более чем на 90°.

Двери откидные, раздвижные  
выдерживают нагрузку - 10.000 циклов открываний (закрываний).  
Двери распашные - 20.000 циклов открываний (закрываний).  
Ящики - 20.000 циклов открываний (закрываний).

6. При эксплуатации изделий, имеющих стеклянные двери, полки и зеркала необходимо помнить, что эксплуатация стеклоизделий с дефектами сопряжена с риском получения травмы. При появлении трещин, надломов немедленно заменить поврежденную стеклотель или зеркало.

### ГАРАНТИИ

Изготовитель гарантирует соответствие мебели требованиям Технического Регламента Таможенного Союза при соблюдении условий транспортирования, хранения, сборки (мебели, поставляемой в разобранном виде), эксплуатации. Если у Вас появятся замечания или претензии по качеству мебели, то в течении гарантийного срока обратитесь в то место, где приобрели мебель, с предоставлением кассового и товарного чеков.

Гарантийный срок эксплуатации мебели - 12 месяцев. Срок службы мебели - 5 лет. Гарантийный срок исчисляют со дня продажи мебели

Наименование и адрес торгующей организации: \_\_\_\_\_

Дата продажи "\_\_\_" \_\_\_\_\_ год

Уважаемые покупатели! При соблюдении правил ухода и эксплуатации, Ваша мебель прослужит многие годы.

Место штампа или печати.



ТР ТС 028/2012

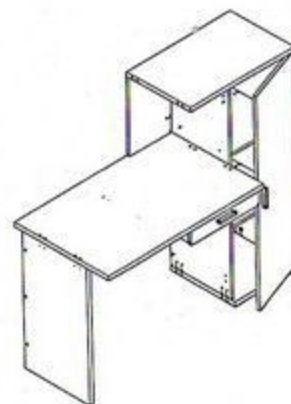


ООО "Клим-Мебель"

142184, РОССИЯ, Московская обл., Подольский р-н, пос.МИС  
Тел. 777-06-32, 777-06-33, E-mail: sales@merdes.ru

## ШКАФ СКЛ-Ш

### ПАСПОРТ



Габаритные размеры:  
ширина - 1405 мм  
глубина - 600 мм  
высота - 1235 мм

**ВНИМАНИЕ!**  
**ПРИ СБОРКЕ МЕБЕЛИ РУКОВОДЬТЕСЬ**  
**ИНСТРУКЦИЕЙ ПО СБОРКЕ!**

Проверяйте целостность упаковки, количество мест, наличие крепежа и фурнитуры. Транспортируйте и храните мебель в упаковке. Предохраняйте упаковки с мебелью от намокания, грязи, толчков, ударов, падений. Собирайте мебель на ровной чистой поверхности.



1. Забивку шкантов (1) производить только в торцевые отверстия деталей
2. Фиксацию евроинтов (2), (14) производить при помощи ключа евроинта (13).

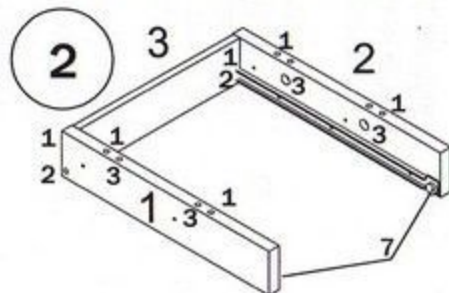
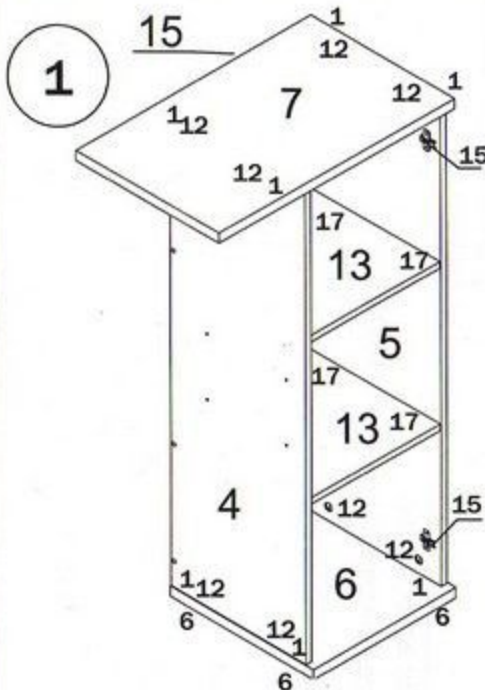
### УСЛОВНЫЕ ОБОЗНАЧЕНИЯ:

**К1** - номер детали; (2) - используемая фурнитура.

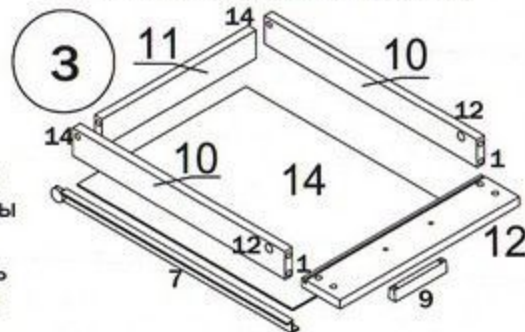
### СБОРКА

1. Закрутить дюбеля стяжек-растекс (4) в муфты полок 6 и 7. (см.рис.2) .Вставить стяжки растекс (12) в боковины 4 и 5.Прикрутить к боковине 4 ответные планки петель (15) евроинтами (8) .Забить шканты (1) в боковины 4 и 5 и соединить их с полками 6 и 7. Фиксацию стяжек-растекс (12) произвести путем поворота их по часовой стрелке. Вставить полки 13 при помощи

усиленных стяжек (17) . Прибить гвоздями стенку заднюю 15 к каркасу шкафа . К полке 6 прикрутить подпятники (6) .  
2. Прикрутить направляющие (7) к опорам 1 и 2 евроинтами (8)



Соединить опоры 1 и 2 с стенкой задней 3 при помощи шкантов (1)



и евроинтов (2) .Забить шканты (1) и вставить стяжки -растекс (3) в опоры 1 и 2.

3.Собрать выдвижной ящик. Соединить боковины ящика 10 с задней стенкой 11 при помощи евроинтов (12) .

К боковинам 10 присоединить переднюю панель 12 с использованием шкантов (1) и стяжек-растекс (12) . Вставить в паз передней панели дно ящика 14 и выровнив его по периметру ящика прикрутить дно ящика через направляющие (7) саморезами (5) .



4.Шкаф может использоваться с столешницами (СКЛ-100 ПРЯМ ,СКЛ-120 ПРЯМ, СКЛ -130 ПРЯМ) . Присоединить к столешнице конструкцию собранную в п.2 при помощи стяжек-растекс (3) .Собрать комплект СКЛ ОПОРА и присоединить его к столешнице. Припомощи межсекционных стяжек (16) зафиксировать стойку 2 с боковиной 4. Прикрепить вставку 8 припомощи шкантов (1) и евроинтов (14) . К боковине 5

присоединить фасад (9) . К фасаду 9 прикрутить ручку (9) . Поставить декоративные заглушки  
Данная конструкция позволяет производить сборку изделия в правом и левом исполнении.



Следует учесть , что СКЛ ОПОРА, СТОЛЕШНИЦЫ являются отдельными элементами и приобретаются отдельно.

# СКЛ Ш

## ВНИМАНИЕ !

При выявлении брака, для заказа нужной детали необходимо указать номер партии, номер детали, ее название и габариты.

Установка  
стяжки-растекс

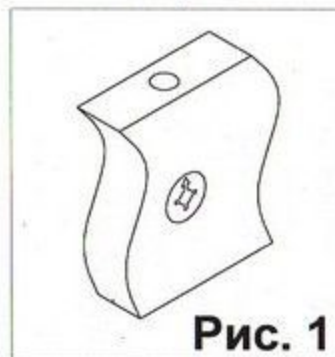


Рис. 1

Установка дюбеля  
стяжки-растекс

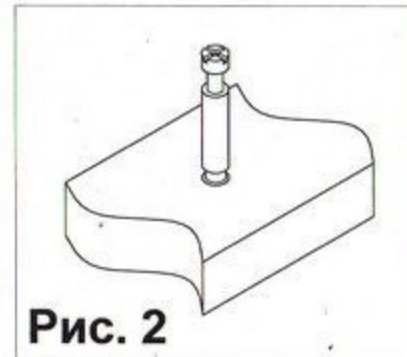


Рис. 2

## ФУРНИТУРА

|  |   |   |  |   |                                       |  |  |
|--|---|---|--|---|---------------------------------------|--|--|
| <p><b>1</b></p> <p>шкант 8*30</p>            | <p><b>2</b></p> <p>евровинт 7*70</p>                | <p><b>3</b></p> <p>стяжка-растекс<br/>15/25</p>     | <p><b>4</b></p> <p>дюбель<br/>стяжки-растекс</p> | <p><b>5</b></p> <p>саморез 3,5x15</p>           | <p><b>6</b></p> <p>подпятник</p>      | <p><b>7</b></p> <p>направляющие<br/>450 мм</p> | <p><b>8</b></p> <p>евровинт 6*13</p>             |
| <p><b>9</b></p> <p>ручка</p>                 | <p><b>10</b></p> <p>заглушка<br/>евровинта 7*50</p> | <p><b>11</b></p> <p>заглушка<br/>стяжки-растекс</p> | <p><b>12</b></p> <p>стяжка-растекс<br/>15/16</p> | <p><b>13</b></p> <p>ключ<br/>евровинта 7*50</p> | <p><b>14</b></p> <p>евровинт 7*50</p> | <p><b>15</b></p> <p>петля накладная</p>        | <p><b>16</b></p> <p>стяжка<br/>межсекционная</p> |
| <p><b>17</b></p> <p>стяжка<br/>усиленная</p> |   |   |  |   |                                       |  |  |



## СПЕЦИФИКАЦИЯ СКЛ Ш

раскрой

| № п/п                     | Наименование          | Детали   | Кол-во |          | Габариты, мм |    |
|---------------------------|-----------------------|----------|--------|----------|--------------|----|
| <b>ДСП 25 мм КАРАМЕЛЬ</b> |                       |          |        |          |              |    |
| 1                         | Стойка левая          | СКЛ Ш-01 | 1      | КАРАМЕЛЬ | 94x506x25    | ШК |
| 2                         | Стойка правая         | СКЛ Ш-02 | 1      | КАРАМЕЛЬ | 94x506x25    |    |
| 3                         | Полка нижняя          | СКЛ Ш-06 | 1      | КАРАМЕЛЬ | 403x406x25*  |    |
| 4                         | Полка верхняя         | СКЛ Ш-07 | 1      | КАРАМЕЛЬ | 669x406x25   |    |
| <b>ДСП 16 мм КАРАМЕЛЬ</b> |                       |          |        |          |              |    |
| 5                         | Стойка задняя         | СКЛ Ш-03 | 1      | КАРАМЕЛЬ | 94x394x16    | ШК |
| 6                         | Боковина тумбы внутр  | СКЛ Ш-04 | 1      | КАРАМЕЛЬ | 1181x383x16  |    |
| 7                         | Боковина тумбы наруж  | СКЛ Ш-05 | 1      | КАРАМЕЛЬ | 1181x383x16  |    |
| 8                         | Вставка               | СКЛ Ш-08 | 1      | КАРАМЕЛЬ | 438x268x16   |    |
| 9                         | Боковина ящика        | СКЛ Ш-10 | 2      | КАРАМЕЛЬ | 450x51x16*   |    |
| 10                        | Стенка задняя ящика   | СКЛ Ш-11 | 1      | КАРАМЕЛЬ | 336x51x16*   |    |
| 11                        | Полка                 | СКЛ Ш-13 | 2      | КАРАМЕЛЬ | 368x382x16*  |    |
| <b>ДСП 16 мм ШАМОНИ</b>   |                       |          |        |          |              |    |
| 12                        | Фасад                 | СКЛ Ш-09 | 1      | ШАМОНИ   | 1176x397x16  | ШФ |
| 13                        | Передняя панель ящика | СКЛ Ш-12 | 1      | ШАМОНИ   | 439x99x16    |    |
| <b>ДВП 3,2 мм БЕЛЫЙ</b>   |                       |          |        |          |              |    |
| 14                        | Дно ящика             | СКЛ Ш-14 | 1      | БЕЛЫЙ    | 456x366x3,2  | ШК |
| 15                        | Стенка задняя         | СКЛ Ш-15 | 1      | БЕЛЫЙ    | 1229x398x3,2 |    |