

ПРАВИЛА ЭКСПЛУАТАЦИИ И УХОДА ЗА МЕБЕЛЬЮ

1. Мебель эксплуатируется в сухих и теплых помещениях с температурой не ниже +2°С и относительной влажностью 45-70%. Мебель необходимо оберегать от попадания большого количества воды; устанавливать на расстояние не менее 50-70 см от нагревательных приборов. При установке изделий мебели в непосредственной близости от нагревательных и отопительных приборов их поверхности во время эксплуатации должны быть защищены от нагрева. Температура нагрева элементов мебели не должна превышать +40 градусов по Цельсию.

Не следует ставить на мебель горячие предметы без теплоизоляционной прокладки. Любые поверхности мебели необходимо беречь от ударов твердыми предметами во избежание появления царапин, вмятин, трещин.



2. В процессе эксплуатации мебели периодически подкручивайте болты, шурупы, винты.
3. Удаление загрязнений с фасадных поверхностей изделий следует производить мягкими тканями (фланель, плюш) с использованием специальных составов для чистки мебели типа "Полироль". Остальные поверхности мебели стоит мыть теплой водой с применением мыльного раствора и последующей протиркой насухо. Не применять при этом эфир, ацетон, бензин и другие растворители; не пользоваться шлифовальной шкуркой и другими средствами, содержащими абразивные материалы.
4. Во избежание порчи покрытий фурнитуры (петли, ручки и др.) хранить пищевые кислоты в закрытых сосудах.
5. Не открывать двери более чем на 90°.
- Двери откидные, раздвижные
выдерживают нагрузку - 10 000 циклов открываний (закрываний).
Двери распашные - 20 000 циклов открываний (закрываний).
Ящики - 20 000 циклов открываний (закрываний).
6. При эксплуатации изделий, имеющих стеклянные двери, полки и зеркала необходимо помнить, что эксплуатация стеклоизделий с дефектами сопряжена с риском получения травмы. При появлении трещин, надломов немедленно заменить поврежденную стеклодеталь или зеркало.

ГАРАНТИИ

Изготовитель гарантирует соответствие мебели требованиям Технического Регламента Таможенного Союза при соблюдении условий транспортирования, хранения, сборки (мебели, поставляемой в разобранном виде), эксплуатации. Если у Вас появятся замечания или претензии по качеству мебели, то в течении гарантийного срока обратитесь в то место, где приобрели мебель, с предоставлением кассового и товарного чеков.

Гарантийный срок эксплуатации мебели - 12 месяцев. Срок службы мебели - 5 лет. Гарантийный срок исчисляют со дня продажи мебели

Наименование и адрес торгующей организации: _____

Дата продажи "____" _____ год

Уважаемые покупатели! При соблюдении правил ухода и эксплуатации, Ваша мебель прослужит многие годы.

Место штампа или печати.

ЕАС

ТР ТС 028/2012

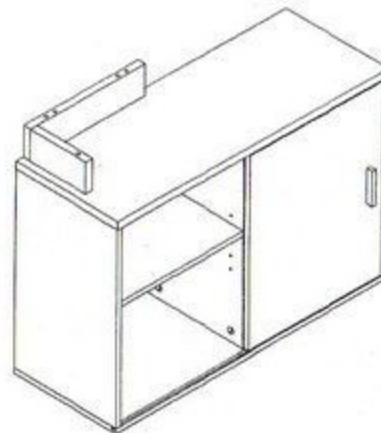


ООО "Клим-Мебель"

142184, РОССИЯ, Московская обл., Подольский р-н, пос. МИС
Тел. 777-06-32, 777-06-33, E-mail: sales@merdes.ru

ТУМБА
ТБЛ-2

ПАСПОРТ



Габаритные размеры:
ширина - 960 мм
глубина - 366 мм
высота - 750 мм

ВНИМАНИЕ!
ПРИ СБОРКЕ МЕБЕЛИ РУКОВОДЬТЕСЬ
ИНСТРУКЦИЕЙ ПО СБОРКЕ!

Проверяйте целостность упаковки, количество мест, наличие крепежа и фурнитуры. Транспортируйте и храните мебель в упаковке. Предохраняйте упаковки с мебелью от намокания, грязи, толчков, ударов, падений. Собирайте мебель на ровной чистой поверхности.

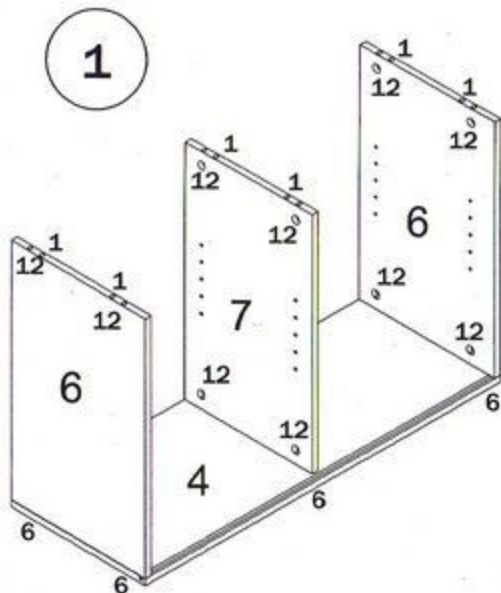
1. Забивку шкантов (1) производить только в торцевые отверстия деталей
2. Фиксацию евроинтов (2), производить при помощи ключа евроинта (13).

УСЛОВНЫЕ ОБОЗНАЧЕНИЯ:

K1 - номер детали; (2) - используемая фурнитура.

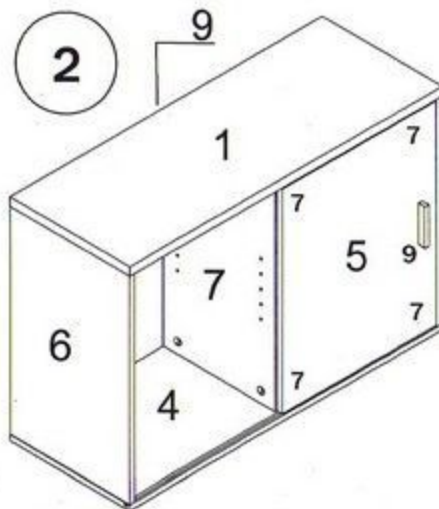
СБОРКА ТУМБЫ

1. Прибить подпятники (6) к полке 4. Вставить стяжки-растекс (12 (см.рис.1)) в детали 6 и 7. Закрутить дюбеля стяжек-растекс (4) (см. рис.2) в полку 4. Забить шканты (1) в детали 6 и 7. Соединить детали 6 и 7 в полкой 4. Фиксацию стяжек-растекс (12) произвести путем поворота их по часовой стрелке.

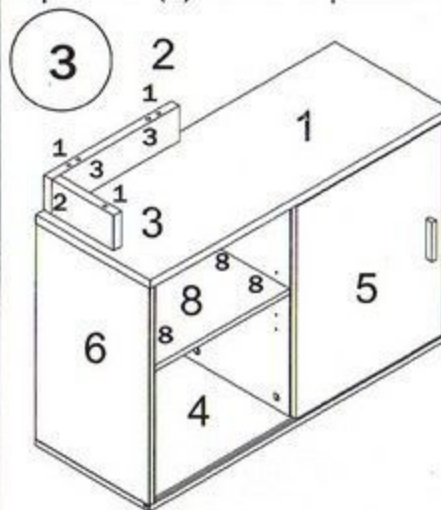


Прибить задние стенки 9 к деталям 1, 4, 6, 7 при помощи гвоздей). Прикрутить ручку (9) к фасаду 5

2. Закрутить дюбеля стяжек-растекс (4) в полку 1, и установить ее на детали 6 и 7. Фиксацию произвести при помощи стяжек-растекс (12). Прикрутить роликовые опоры (7) к фасаду 5 и установить его в каркас тумбы (роликовые опоры устанавливаются в пазы на полках 1 и 4).



3. Вставить полкодержатели (8) в детали 6 и 7. Установить на них съемные полки. Высота установки полок может меняться. Соединить опоры 2 и 3 при помощи евроинта (2). Поставить декоративные заглушки (10) и (11) в местах установки евроинта (2) и стяжек-растекс (3)



Опоры 2 и 3 применяются при использовании тумбы совместно со столешницами СКЛ ПРЯМ-120, 130, 150 Тумбу можно использовать как в правом так и в левом исполнении

СПЕЦИФИКАЦИЯ ТБЛ-2

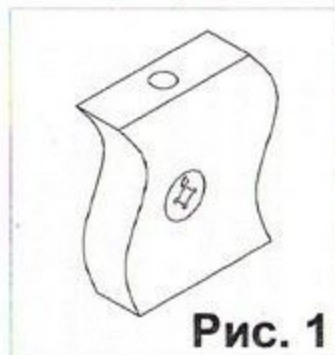
| НАИМЕНОВАНИЕ | НОМЕР ДЕТАЛИ | КОЛ-ВО | ГАБАРИТЫ, мм |
|------------------|--------------|--------|--------------|
| ТОП | 1 | 1 | 959x365x25 |
| ПЛАНКА ОПОРНАЯ | 2 | 1 | 97x409x25 |
| ПЛАНКА ОПОРНАЯ 2 | 3 | 1 | 97x199x25 |
| ДНО | 4 | 1 | 959x364x16 |
| ФАСАД | 5 | 1 | 386x39)x16 |
| БОКОВИНА | 6 | 2 | 604x364x16 |
| СТОЙКА СРЕДНЯЯ | 7 | 1 | 604x343x16 |
| ПОЛКА | 8 | 2 | 452x343x16 |
| СТЕНКА ЗАДНЯЯ | 9 | 2 | 319x953x3,2 |

ТБЛ-2

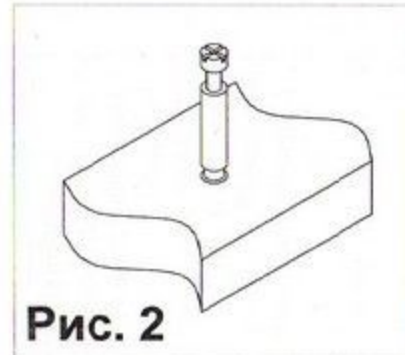
ВНИМАНИЕ !

При выявлении брака, для заказа нужной детали необходимо указать номер партии, номер детали, ее название и габариты.

Установка
стяжки-растекс



Установка дюбеля
стяжки-растекс



ФУРНИТУРА

| | | | | | | | |
|---|--|--|---|--|--|--|---|
| 1  шкант 8*30 | 2  евровинт 7*70 | 3  стяжка-растекс 15/25 | 4  дюбель стяжки-растекс | 5  саморез 3,5x15 | 6  подпятник | 7  опоры роликовые | 8  полкодержатель |
| 9  ручка | 10  заглушка евровинта 7*50 | 11  заглушка стяжки-растекс | 12  стяжка-растекс 15/16 | 13  ключ евровинта 7*50 | | | |