

ПРАВИЛА ЭКСПЛУАТАЦИИ И УХОДА ЗА МЕБЕЛЮ

1. Мебель эксплуатируется в сухих и теплых помещениях с температурой не ниже +2°С и относительной влажностью 45-70%. Мебель необходимо оберегать от попадания большого количества воды; устанавливать на расстояние не менее 50-70 см от нагревательных приборов. При установке изделий мебели в непосредственной близости от нагревательных и отопительных приборов их поверхности во время эксплуатации должны быть защищены от нагрева. Температура нагрева элементов мебели не должна превышать +40 градусов по Цельсию.

Не следует ставить на мебель горячие предметы без теплоизоляционной прокладки. Любые поверхности мебели необходимо беречь от ударов твердыми предметами во избежание появления царапин, вмятин, трещин.



2. В процессе эксплуатации мебели периодически подкручивайте болты, шурупы, винты.

3. Удаление загрязнений с фасадных поверхностей изделий следует производить мягкими тканями (фланель, плюш) с использованием специальных составов для чистки мебели типа "Полироль". Остальные поверхности мебели стоит мыть теплой водой с применением мыльного раствора и последующей протиркой насухо. Не применять при этом эфир, ацетон, бензин и другие растворители; не пользоваться шлифовальной шкуркой и другими средствами, содержащими абразивные материалы.

4. Во избежание порчи покрытия фурнитуры (петли, ручки и др.) хранить пищевые кислоты в закрытых сосудах.

5. Не открывать двери более чем на 90°.

Двери откидные, раздвижные

выдерживают нагрузку - 10.000 циклов открываний (закрываний).

Двери распашные - 20.000 циклов открываний (закрываний).

Ящики - 20.000 циклов открываний (закрываний).

6. При эксплуатации изделий, имеющих стеклянные двери, полки и зеркала необходимо помнить, что эксплуатация стеклоизделий с дефектами сопряжена с риском получения травмы. При появлении трещин, надломов немедленно заменить поврежденную стеклотель или зеркало.

ГАРАНТИИ

Изготовитель гарантирует соответствие мебели требованиям Технического Регламента Таможенного Союза при соблюдении условий транспортирования, хранения, сборки (мебели, поставляемой в разобранном виде), эксплуатации. Если у Вас появятся замечания или претензии по качеству мебели, то в течении гарантийного срока обратитесь в то место, где приобрели мебель, с предоставлением кассового и товарного чеков.

Гарантийный срок эксплуатации мебели - 12 месяцев. Срок службы мебели - 5 лет.

Гарантийный срок исчисляют со дня продажи мебели

Наименование и адрес торгующей организации: _____

Дата продажи " _____ " _____ год

Уважаемые покупатели! При соблюдении правил ухода и эксплуатации, Ваша мебель прослужит многие годы.

Место штампа или печати: _____

EAC

ТР ТС 026/2012

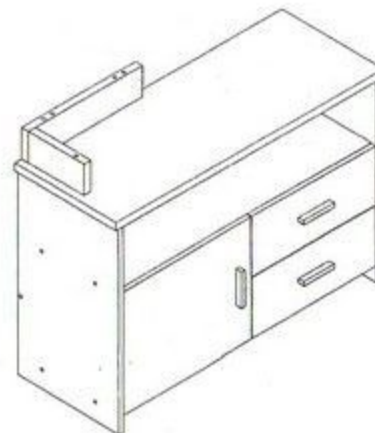


ООО "Клим-Мебель"

142184, РОССИЯ, Московская обл., Подольский р-н, пос.МИС
Тел. 777-06-32, 777-06-33, E-mail: sales@merdes.ru

ТУМБА
ТБЛ

ПАСПОРТ



Габаритные размеры:
ширина - 960 мм
глубина - 365 мм
высота - 750 мм

ВНИМАНИЕ!
ПРИ СБОРКЕ МЕБЕЛИ РУКОВОДЬТЕСЬ
ИНСТРУКЦИЕЙ ПО СБОРКЕ!

Проверяйте целостность упаковки, количество мест, наличие крепежа и фурнитуры. Транспортируйте и храните мебель в упаковке. Предохраняйте упаковки с мебелью от намокания, грязи, толчков, ударов, падений. Собирайте мебель на ровной чистой поверхности.

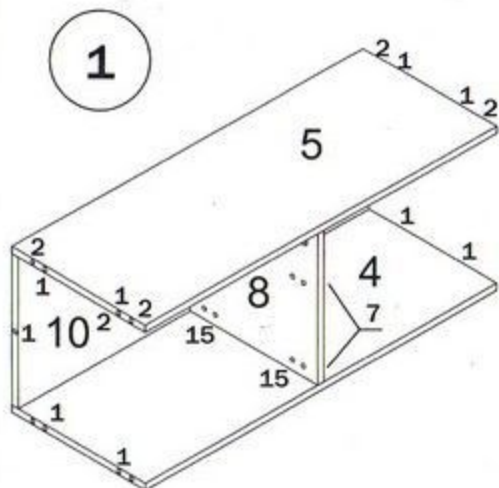
1. Забивку шкантов (1) производить только в торцевые отверстия деталей
2. Фиксацию евроинтов (2), производить при помощи ключа евроинта (13).

УСЛОВНЫЕ ОБОЗНАЧЕНИЯ:

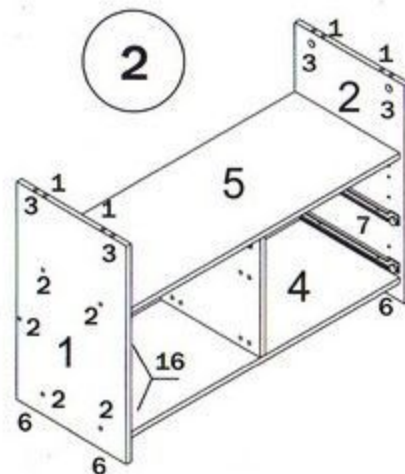
1 - номер детали; (2) - используемая фурнитура.

СБОРКА ТУМБЫ

1. Прикрутить к стойке 8 направляющие (7) евроинтами (8) и присоединить ее к дну 4 евроинтами (15). Вставить стяжки-растекс (12) (см. рис.1) в стойку 8. Закрутить дюбеля стяжек-растекс (4) (см.рис.2) в полку 5. Забить шканты (1) в детали 4, 5 и 10. Соединить стенку заднюю 10 с полкой 4. Соединить полку 5 и стойку 8. Фиксацию стяжек-растекс (12) произвести путем поворота их по часовой стрелке

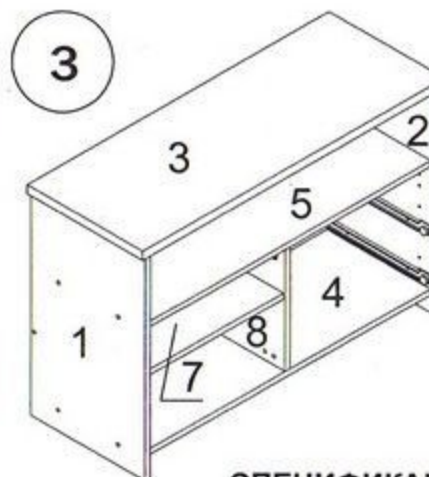


2. Прикрутить к боковине 1 ответные планки петель (16) евроинтами (14). Прикрутить направляющие (7) к боковине 2. К боковинам 1 и 2 прибить подпятники (6). Присоединить боковины 1 и 2 к собранной конструкции



Крепление боковин 1 и 2 произвести при помощи евроинтов (2)

3. Закрутить дюбеля стяжек-растекс (4) в полку верхнюю 3 и соединить ее с боковинами 1 и 2. Крепление произвести при помощи стяжек-растекс (3). Вставить полкодержатели (8) в детали 1 и 8. Установить на них съемную полку 7. Высота установки полок может меняться.

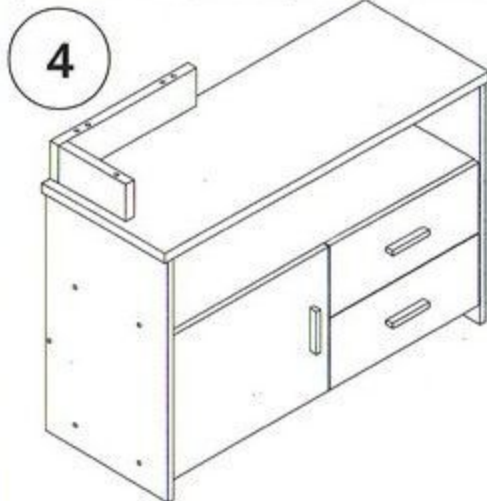


Собрать выдвижные ящики (см. сборка ящиков)

СПЕЦИФИКАЦИЯ ТБЛ

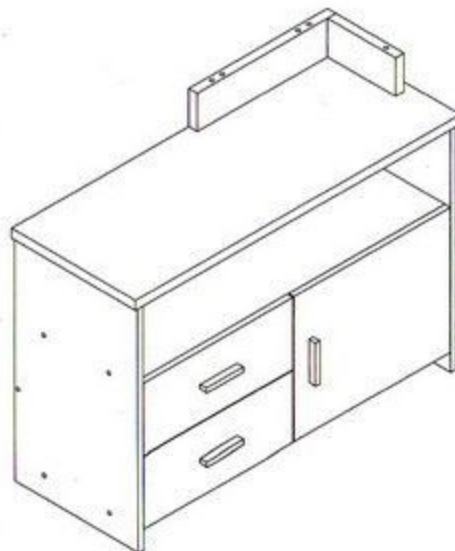
НАИМЕНОВАНИЕ	НОМЕР ДЕТАЛИ	КОЛ-ВО	ГАБАРИТЫ, мм
ТОП	3	1	959x364x25
ПЛАНКА ОПОРНАЯ	16	1	97x409x25
ПЛАНКА ОПОРНАЯ 2	17	1	97x199x25
БОКОВИНА ЛЕВАЯ	1	1	620x363x25
БОКОВИНА ПРАВАЯ	2	1	620x363x25
ПОЛКА СРЕДНЯЯ	5	1	908x346x16
ДНО	4	1	908x346x16
ПОЛКА ВСТАВНАЯ	7	1	443x324x16
ФАСАД	9	1	369x459x16
ЗАДНЯЯ СТЕНКА	10	1	339x908x16
ПЕРЕДНЯЯ ПАНЕЛЬ ЯЩИКА	14	2	183x441x16
ЗАДНЯЯ ПАНЕЛЬ ЯЩИКА	13	2	118x389x16
БОКОВИНА ЯЩИКА ПРАВАЯ	12	2	118x300x16
БОКОВИНА ЯЩИКА ЛЕВАЯ	11	2	118x300x16
СТОЙКА СРЕДНЯЯ	8	1	339x329x16
ДНО ЯЩИКА	15	2	403x297x3,2

4. Прикрутить петли (16) на фасад 9 саморезами (5). Установить фасад в каркас полки. При необходимости произвести регулировку фасада при помощи регулировочного винта расположенного на ответной планке петли (16). Вставить выдвижные ящики в корпус тумбы. Поставить декоративные заглушки (10) и (11) в местах установки евроинтов (2) (15) и стяжек растекс (3), (12). Тумба может собираться как в правом так и левом исполнении. Опоры 16 и 17 применяются только при использовании со столами СКЛ 120,130,150



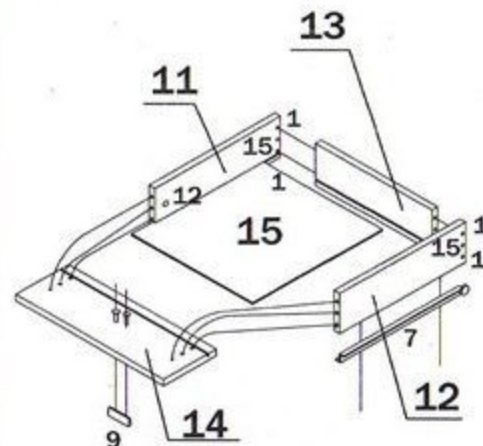
ПРАВОЕ ИСПОЛНЕНИЕ

ЛЕВОЕ ИСПОЛНЕНИЕ



4

СБОРКА ЯЩИКОВ



Взять стенку заднюю выдвижного ящика 13 и забить в соответствующие отверстия шканты (1). Соединить боковины ящика 11 и 12 с задней стенкой 13. Фиксацию производить при помощи евроинтов (15). Далее положить каркас ящика на заднюю стенку 13 и забить шканты (1) в соответствующие торцевые отверстия на боковинах ящика, 11 и 12 и вставить стяжки растекс (12) (см.рис.1). После этого вставить дно ящика 15 в пазы на каркасе ящика, таким образом, чтобы дно ящика 15 вошло в паз на стенке задней ящика 13. Далее закрутить в переднюю панель ящика 14 в

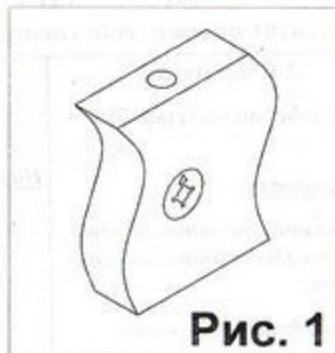
муфты дюбеля стяжек-растекс (4). Соединить переднюю панель ящика 14 с каркасом. Фиксацию произвести путем поворота стяжки (12) по часовой стрелке. После этого положить ящик дном вверх и прикрутить ответные планки направляющих (7) к боковинам ящика 11 и 12 при помощи саморезов (5). Далее к передней панели 14 прикрепить ручку (9). Аналогичным образом собрать остальные ящики. Вставить выдвижные ящики в каркас тумбы так, чтобы ответные планки направляющих (7) закрученные на боковинах ящиков вошли в направляющие (7), закрученные на боковинах стола 1 и 2..

ТБЛ

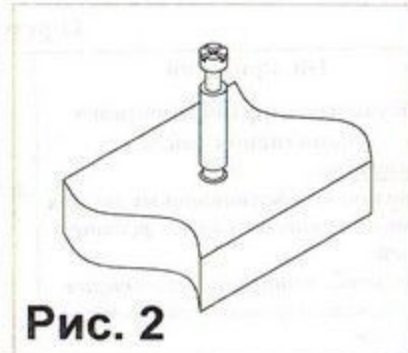
ВНИМАНИЕ !

При выявлении брака, для заказа нужной детали необходимо указать номер партии, номер детали, ее название и габариты.

Установка
стяжки-растекс



Установка дюбеля
стяжки-растекс



ФУРНИТУРА

1  шкант 8*30	2  евровинт 7*70	3  стяжка-растекс 15/25	4  дюбель стяжки-растекс	5  саморез 3,5x15	6  подпятник	7  направляющие	8  полкодержатель
9  ручка	10  заглушка евровинта 7*50	11  заглушка стяжки-растекс	12  стяжка-растекс 15/16	13  ключ евровинта 7*50	14  евровинт 6*13	15  евровинт 7*50	16  петля накладная