

4. СВИДЕТЕЛЬСТВО О ПРИЕМКЕ.

Стол компьютерный КСТ-04.1 соответствует требованиям ГОСТ 16371-93 и признан годным для эксплуатации.

Комплектовщик _____

ОТК _____

Дата _____

ВНИМАНИЕ!:

Предприятие-изготовитель оставляет за собой право проводить конструктивные изменения, связанные с внедрением новых материалов и технологий, направленных на повышение качества и долговечности изделий.

5. КОМПЛЕКТНОСТЬ ПОСТАВКИ.

№ Дет.	Наименование	Размеры	Кол-во
1	Столешница	1200 x 600	1
2	Боковая стенка	724 x 508	1
3	Боковая стенка	724 x 508	1
4	Средняя стенка	724 x 196	1
5	Полка	263 x 500	1
6	Царга стола	776 x 176	1
7	Выкатная доска	650 x 356	1

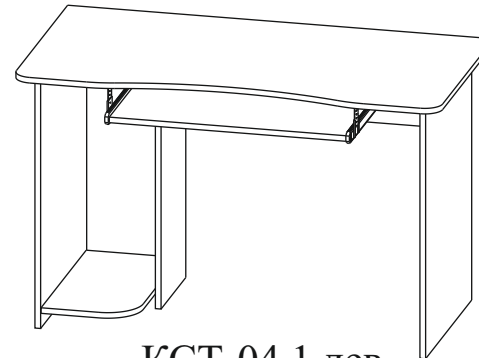
Фурнитура, метизы

Наименование	Ед.измер.	Кол-во
Винтовая стяжка	шт.	7
Эксцентрик	шт.	8
Шток эксцентрика	шт.	8
Наконечник	шт.	5
Кронштейн для клавиатуры	компл.	1
Ключ для винтовой стяжки	шт.	1
Заглушка для винтовой стяжки	шт.	7
Заглушка для эксцентриковой стяжки	шт.	8
Гвозди	шт.	11

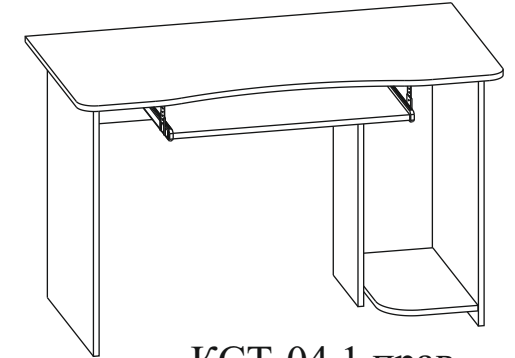


СТОЛ КОМПЬЮТЕРНЫЙ КСТ-04.1 (740 x 1200 x 600)

П А С П О Р Т



КСТ-04.1 лев



КСТ-04.1 прав

1. ТРАНСПОРТИРОВКА, ХРАНЕНИЕ ЭКСПЛУАТАЦИЯ И УХОД ЗА МЕБЕЛЬЮ.

Изделие допускается транспортировать в упаковке предприятия-изготовителя любым видом транспорта при условии надежной защиты от механических повреждений и влаги (атмосферных осадков и т.д.)

Не допускается воздействие влаги. Изделие должно храниться и эксплуатироваться в сухих и теплых помещениях. Не рекомендуется устанавливать изделие около источников тепла.

Удаление пыли с поверхности изделия следует производить мягкой тканью с использованием специальных составов по уходу за мебелью.

2. ГАРАНТИИ ИЗГОТОВИТЕЛЯ

Предприятие - изготовитель гарантирует соответствие Стола компьютерного КСТ-04.1 требованиям ГОСТ 16371-93 и ТО-27575562-01-2015 при соблюдении правил транспортировки, хранения и эксплуатации.

Гарантийный срок эксплуатации 24 месяца с момента приобретения. Срок службы изделия 5 лет.

Предприятие-изготовитель не несет ответственности за недостатки изделия, появившиеся в результате несоблюдения Покупателем правил эксплуатации, сборки, транспортировки и ухода за мебелью.

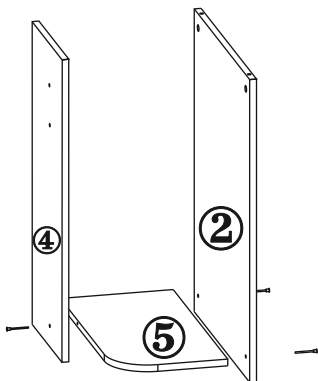
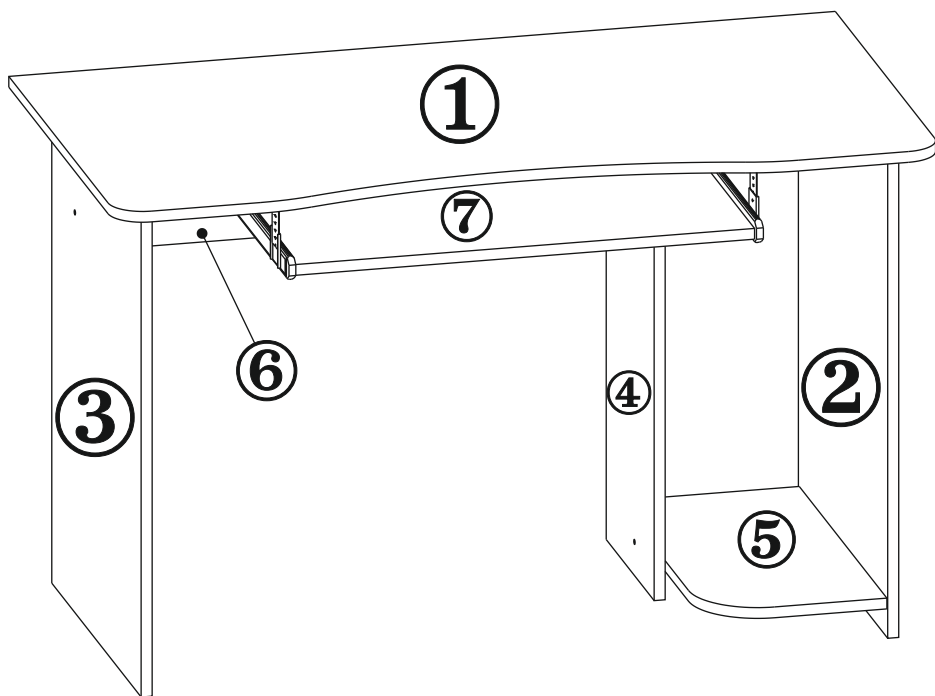
3. УКАЗАНИЯ ПО СБОРКЕ КОМПЬЮТЕРНОГО СТОЛА КСТ-04.1

Сборку изделия рекомендуем доверить специалисту. В случае самостоятельной сборки строго следуйте указаниям настоящей инструкции.

Предприятие-изготовитель не несет ответственность за повреждения изделия, произошедшие во время сборки.

Для сборки изделия необходим следующий инструмент: крестовая отвертка, молоток, ключ-шестигранник 4мм (входит в комплект изделия).

Ниже описан процесс сборки для стола КСТ-04.1 лев. Стол КСТ-04.1 прав. собирается аналогично с учетом конфигурации.

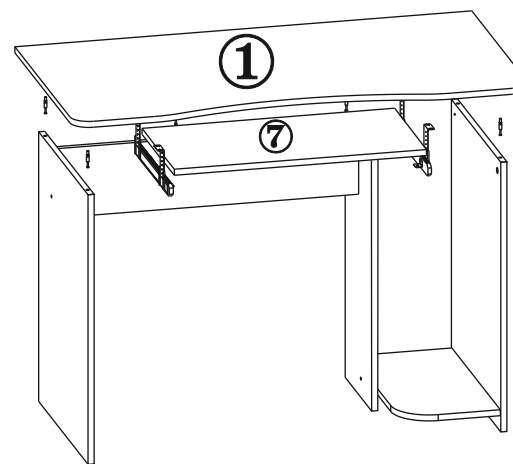
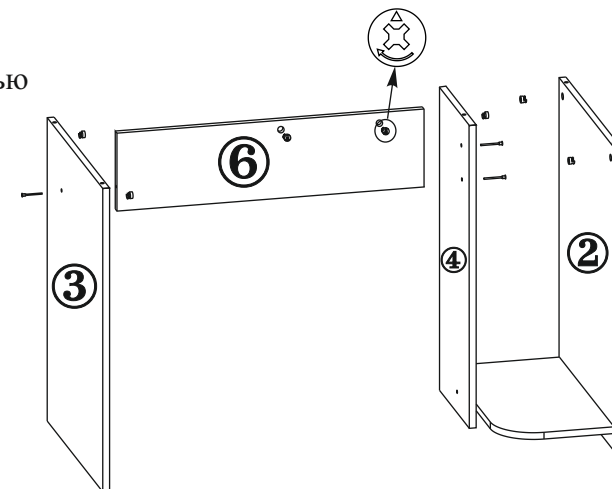


1.1. Закрепите гвоздями на нижних торцах боковых стенок (дет.№ 2,3), средней стенки (дет.№4) наконечники.

1.2. Соедините с помощью винтовой стяжки полку (дет.№ 5) со средней и боковой стенками (дет. № №2,4).

1.3. Соедините с помощью винтовой стяжки царгу стола (дет.№ 6) с боковой и средней стенками (дет.№№3,4).

В отверстия в боковых и средней стенках, царге (дет.№№2,3,4,6) вставьте эксцентрики. Стрелка на эксцентрике должна быть направлена вверх.



1.4. В отверстия с нижней стороны столешницы (дет.№1) заверните штоки эксцентриков. Опустите столешницу таким образом, чтобы штоки эксцентриков вошли в отверстия на торцах боковин и царге, поверните эксцентрики на боковинах и царге на 180 градусов по часовой стрелке.

Закройте входящими в комплект заглушками эксцентрики и винтовую стяжку.

1.5. Прикрутите кронштейны к выкатной доске и закрепите их на столешнице.

При необходимости отрегулируйте параллельность кронштейнов и положение выкатной доски по высоте.

Изделие готово к эксплуатации.