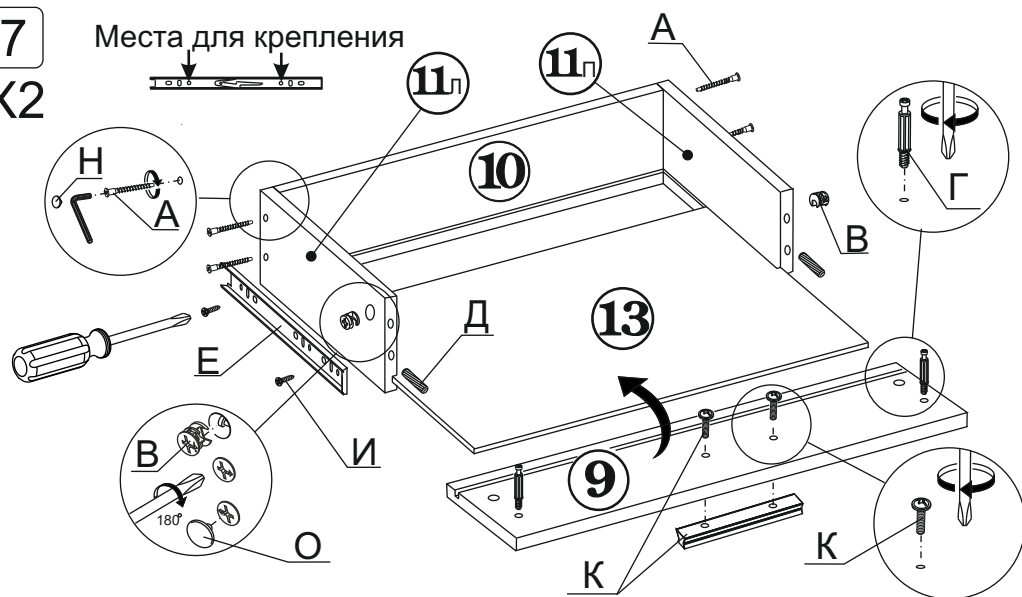
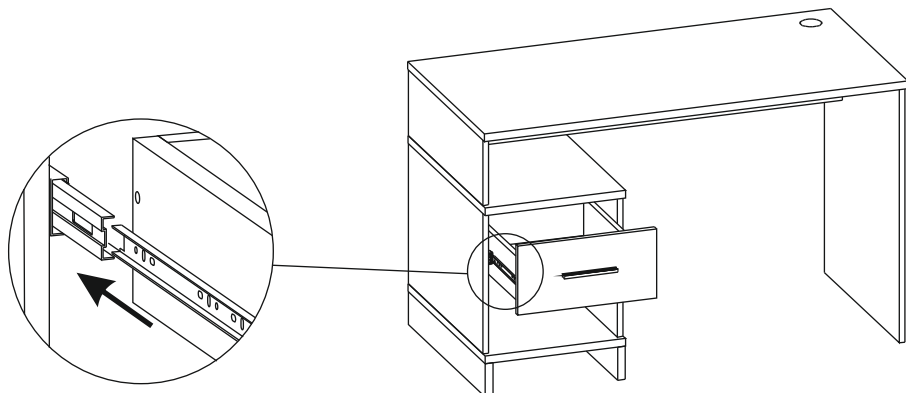


7
X2



8
X2



Изделие готово к эксплуатации.

5. СВИДЕТЕЛЬСТВО О ПРИЕМКЕ.

Стол КСТ- 114 соответствует требованиям ТО-27575562-01-2015 и ТО-27575562-02-2015 и признан годным для эксплуатации.

Комплектовщик _____
ОТК _____
Дата _____

ВНИМАНИЕ!:

Предприятие-изготовитель оставляет за собой право проводить конструктивные изменения, связанные с внедрением новых материалов и технологий, направленных на повышение качества и долговечности изделий.

Стол КСТ-114
(750 x 1200 x 600)

ПАСПОРТ



1. ТРАНСПОРТИРОВКА, ХРАНЕНИЕ ЭКСПЛУАТАЦИЯ И УХОД ЗА МЕБЕЛЬЮ.

Изделие допускается транспортировать в упаковке предприятия-изготовителя любым видом транспорта при условии надежной защиты от механических повреждений и влаги (атмосферных осадков и т.д.)

Не допускается воздействие влаги. Изделие должно храниться и эксплуатироваться в сухих и теплых помещениях. Не рекомендуется устанавливать изделие около источников тепла.

Удаление пыли с поверхности изделия следует производить мягкой тканью с использованием специальных составов по уходу за мебелью.

2. ГАРАНТИИ ИЗГОТОВИТЕЛЯ

Предприятие - изготовитель гарантирует соответствие Стола **КСТ-114** требованиям **ТО-27575562-01-2015** и **ТО-27575562-02-2015** при соблюдении правил транспортировки, хранения и эксплуатации.

Гарантийный срок эксплуатации 24 месяца с момента приобретения. Срок службы изделия 5 лет.

Предприятие-изготовитель не несет ответственности за недостатки изделия, появившиеся в результате несоблюдения Покупателем правил эксплуатации, сборки, транспортировки и ухода за мебелью.

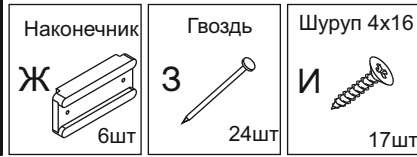
3.УКАЗАНИЯ ПО СБОРКЕ СТОЛА КСТ-114

Сборку изделия рекомендуем доверить специалисту. В случае самостоятельной сборки строго следуйте указаниям настоящей инструкции. Предприятие-изготовитель не несет ответственность за повреждения изделия, произошедшие во время сборки.

Для сборки изделия необходим следующий инструмент: крестовая отвертка, молоток, ключ - шестигранник для винтовой стяжки (входит в комплект изделия).

4. КОМПЛЕКТНОСТЬ ПОСТАВКИ.

№ Дет	Наименование	Размеры	Кол-во
1	Столешница	1200 x 600	1
2	Крышка тумбы	398 x 600	1
3	Дно тумбы	398 x 600	1
4	Опора тумбы	94 x 600	2
5	Боковина стола	724 x 582	1
6	Перегородка	188 x 582	1
7 п	Боковина тумбы	398 x 582	1
7 л	Боковина тумбы	398 x 582	1
8	Царга	1164 x 188	1
9	Фасад ящика	393 x 196	2
10	Задняя стенка ящика	308 x 124	2
11 п	Боковина ящика	450 x 124	2
11 л	Боковина ящика	450 x 124	2
12	Задняя стенка ДВП	393 x 438	1
13	Дно ящика ДВП	446 x 320	2



1 Рассоедините шариковые направляющие нажав на фиксатор

