

РУКОВОДСТВО ПО ЭКСПЛУАТАЦИИ

ЧУДО™

КОПТИЛЬНЯ ГОРЯЧЕГО КОПЧЕНИЯ



ЭЛЕКТРОЧУДО



454012, Россия, г. Челябинск, Копейское шоссе, 9-П
ОТДЕЛ ПРОДАЖ:
тел./факс: 8 (351) 220-39-89
e-mail: info@uralsibtech.ru
веб-сайт: uzbi.pf

ЭЛЕКТРОКОПТИЛЬНЯ

1 НАЗНАЧЕНИЕ ИЗДЕЛИЯ

Коптильня бытовая горячего копчения предназначена для приготовления мяса, рыбы, курицы, овощей и другой пищи.

Подготовленный продукт помещается в коптильню на сетки. Предварительно на специальный небольшой поддон необходимо насыпать небольшое количество щепы и установить на нагревательный элемент (ТЭН). Помещенный в коптильню продукт подвергается обработке горячим дымом от тлеющей щепы. Пища под воздействием высокой температуры испаряет лишнюю влагу, слегка припекается и пропитывается дымом, благодаря чему увеличивается срок хранения продукта, а блюдо приобретает великолепный вкус и аромат.

Ориентировочное время приготовления продукта составляет от 30 до 90 минут и может изменяться в зависимости от типа приготавливаемой пищи, как в сторону увеличения, так и в сторону уменьшения.

Коптильня не предназначена для применения в домашних условиях, т.к. коптильня не герметичная и путем нагрева щепы на нагревательном элементе, дым будет выходить в квартиру.

Коптильня с электронагревом предназначена для эксплуатации в помещениях с невзрывоопасной средой с температурой окружающего воздуха от +1° С до+35° С либо на открытом воздухе.

**Предприятие изготовитель оставляет за собой право вносить конструктивные изменения, не ухудшающие качество и надежность изделия, не отраженные в данном руководстве.*

2 КОМПЛЕКТНОСТЬ

Электрокоптильня - 1 шт.
Сетки - 2 шт.
Специальный поддон для щепы - 1 шт.
Поддон для сбора жира - 1 шт.
Руководство по эксплуатации - 1 шт.
Упаковка - 1 шт.

3 ТЕХНИЧЕСКИЕ ХАРАКТЕРИСТИКИ

Номинальное напряжение, В	220...240
Номинальная частота тока, Гц	50
Номинальная потребляемая мощность, кВт	0,7
Режим работы	S1 продолжит.
Класс защиты от поражения током	II
Регулировка мощности, Вт	0-700
Температура воздуха внутри сушилки, °С	0-120
Максимальный вес на 1 сетке, кг	0,5
Количество сеток, шт.	2
Габаритные размеры 1-ой сетки, мм	310x310x2
Габаритные размеры изделия, мм	310x310x470
Масса, кг	-
Количество нагревателей, шт.	1
Средний срок службы, лет	5

4 ТРЕБОВАНИЯ БЕЗОПАСНОСТИ

Перед использованием внимательно изучите требования по безопасности.

Изготовитель не несет ответственности за возможные повреждения, возникшие в результате использования изделия с нарушениями требований безопасности.

Электрокопильня относится к приборам, работающим под надзором. Не следует допускать к работающей копильне детей.

Не включайте копильню в электросеть при наличии механических повреждений шнура питания и вилки. Не загружайте продукты копчения после мойки до полного стекания воды.

Не перегружайте сетки продуктами, свыше 0,5 кг на каждую сетку. Необходимо оставлять пространство между продуктами для циркуляции воздуха и дыма.

Нельзя наливать воду внутрь электрокопильни или подвергать её воздействию влаги снаружи.

5 ПОРЯДОК РАБОТЫ

Перед первым копчением обязательно дать поработать копильне без загрузки в течение некоторого времени для выгорания остатков консервации и масла на нагревателе и поддонах копильни, промыть съемные сетки и крышку копильни в теплой воде с моющими средствами и просушить.

1. На дне корпуса (поз. 1) имеется нагревательный элемент

(ТЭН) (поз. 4), в специальный небольшой поддон (поз. 11) укладывается щепа (~100гр) и устанавливается на ТЭН.

2. После установки поддона со щепой, сверху устанавливается поддон с ножками из нержавеющей стали для сбора жира (поз. 12).

3. Далее установить нижнюю сетку (поз. 3), на которую выложить подготовленные для копчения продукты. После загрузки нижней сетки (поз. 3), установить верхнюю сетку и также выложить продукты. При выкладке продуктов на сетки для копчения помнить, что поток горячего воздуха с дымом должен свободно циркулировать в коптильне. Поэтому не класть на сетки слишком много продуктов, необходимо оставлять возможность для прохождения дыма и горячего воздуха. В случае, если подготовленные продукты необходимо подвесить, а сетки загромождают нужное пространство, необходимо снять сетки и установить прутки (в комплект не входят). После чего развесить продукты на прутки.

4. Корпус закрывается крышкой (поз.2). Крышка не герметичная и не фиксируется.

5. По готовности включите вилку шнура питания (поз.7) в сеть.

6. Ручку регулятора мощности (поз. 8) установить в крайнее правое положение (по часовой стрелке), что соответствует максимальной мощности 700 Вт. При этом загорится индикатор питания (поз. 9).

7. Процесс копчения происходит, как правило, на максимальной мощности, при этом температура в коптильне соответствует примерно 120°С.

8. При проверке результатов копчения, во избежание ожогов, необходимо воспользоваться прихваткой, т.к. ручка крышки (поз. 2) металлическая и нагревается вместе с корпусом до высоких температур.

9. По окончании копчения установить ручку регулятора (поз. 8) мощности в крайнее левое положение (против часовой стрелки) и вынуть вилку шнура питания (поз. 7) из розетки.

10. Помнить, что электрокоптильня устанавливается в помещениях с невзрывоопасной средой с температурой окружающего воздуха от +1° С до +35° С либо на открытом воздухе. При этом необходимо проследить, чтобы электрокоптильня стояла вертикально и устойчиво. Это

6 УСТРОЙСТВО ЭЛЕКТРОКОПТИЛЬНИ

- 1 - Корпус электрокоптильни
 - 2 - Крышка
 - 3 - Сетки для продуктов (2 шт.)
 - 4 - Нагревательный элемент
 - 5 - Дно электрокоптильни
 - 6 - Ножки
 - 7 - Шнур электропитания
 - 8 - Терморегулятор
 - 9 - Индикатор питания
 - 10 - Ручки
 - 11 - Поддон для щепы
 - 12 - Поддон для сбора жира
- Смотреть совместно со стр. 6

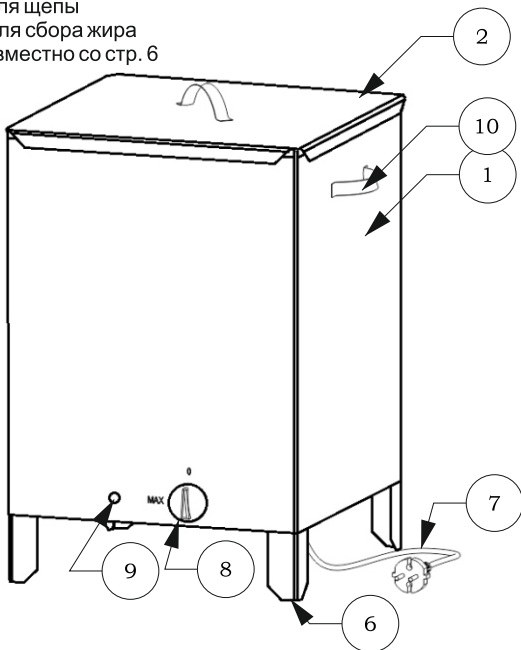


Рис. 1. Устройство электрокоптильни

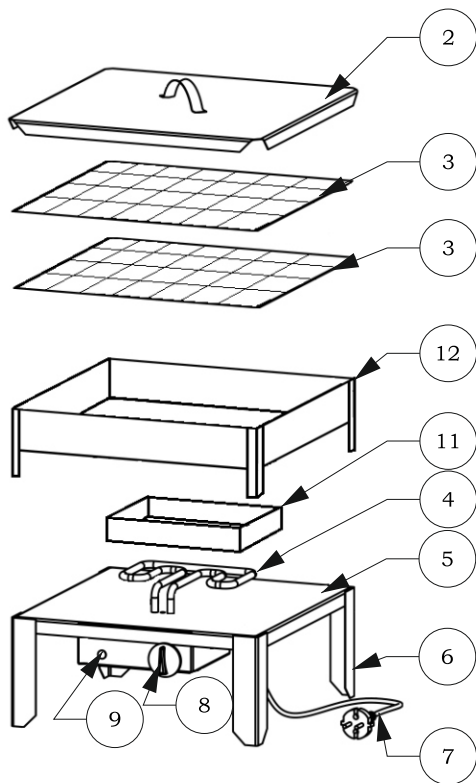


Рис. 2. Устройство электрокопильни (корпус условно не показан)

необходимо, чтобы поддон со щепой не сместился с нагревательного элемента. А также в стороне от легковоспламеняющихся предметов.

7 ТЕХНИЧЕСКОЕ ОБСЛУЖИВАНИЕ

Электрокоптильня не требует специального технического обслуживания и ухода при условии предохранения ее от повреждений и содержании в чистоте поверхности изделия.

После копчения сетки (поз.3) должны быть тщательно вымыты. Корпус (поз.1) нельзя погружать в воду, достаточно протереть его влажной тряпкой. Остатки продуктов также должны быть удалены с сеток (поз.3) и с дна корпуса (поз.1). Работы производить только при отключенного от сети шнура питания (поз.7).

8 ПРАВИЛА ТРАНСПОРТИРОВКИ И ХРАНЕНИЯ

Электрокоптильня в упаковке изготовителя может транспортироваться всеми видами крытого транспорта при температуре воздуха от -20°C до $+50^{\circ}\text{C}$ и относительной влажности до 80%.

Хранить в помещении при температуре от 0 до $+40^{\circ}\text{C}$ и относительной влажности до 80%.

После транспортировки и хранения в отрицательных температурах выдержать изделие в помещении эксплуатации не менее одного часа.

9 ГАРАНТИЙНЫЕ ОБЯЗАТЕЛЬСТВА

1. Гарантийные обязательства на проданные магазином товары несет производитель. Гарантийный срок, установленный производителем, составляет 12 месяцев и исчисляется с момента продажи товара через розничную сеть, но не более 24 месяцев.

2. Гарантийное обслуживание подразумевает под собой замену на аналогичное оборудование.

3. Гарантийное обслуживание не производится:

- если нарушены правила эксплуатации изделия;
- если изделие имеет механические повреждения или повреждения, вызванные попаданием внутрь изделия посторонних веществ, предметов, жидкостей;
- если изделие имеет повреждения, вызванные стихией, пожаром, бытовыми факторами;
- если имеются следы постороннего вмешательства или

была попытка несанкционированного ремонта.

4. Гарантийные обязательства не распространяются на ущерб, причиненный другому оборудованию, работающему в сопряжении с данным изделием.

ВНИМАНИЕ! Потемнения, которые могут возникать на внутренней и наружной поверхностях электрокопильни в процессе эксплуатации изделия, являются допустимыми и не служат основанием для возврата изделия по гарантии.

СВИДЕТЕЛЬСТВО О ПРИЕМКЕ

Дата выпуска _____ Штамп ОТК _____

Продан _____

(наименование предприятия торговли)

Дата продажи _____

ГАРАНТИЙНЫЙ ТАЛОН

Дата продажи _____ Штамп продавца _____

Причина отказа _____

Выполнение работы по устранению неисправностей _____

Ремонт произвел _____

Подпись _____ Дата _____

Производитель:

ООО «Уральский завод бытовых изделий»

454012, РОССИЯ, г. Челябинск, Копейское шоссе, 9-П

По вопросам продаж обращаться: 8 (351) 220-39-89

e-mail: info@uralsibtech.ru

веб-сайт: uzbi.pf

