

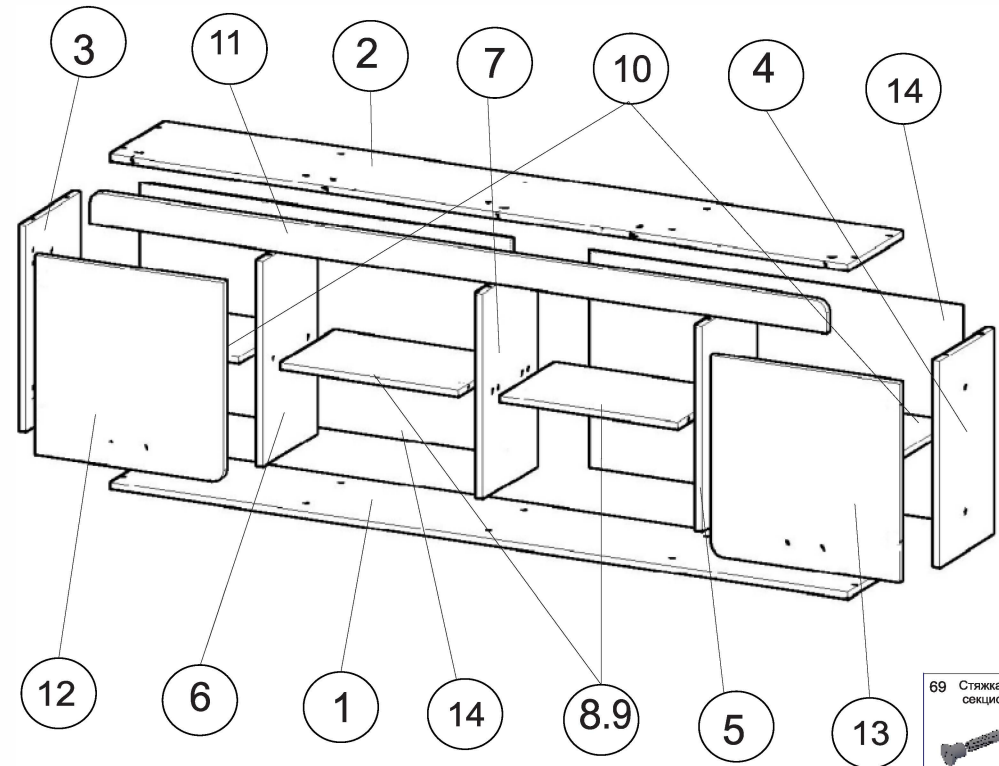
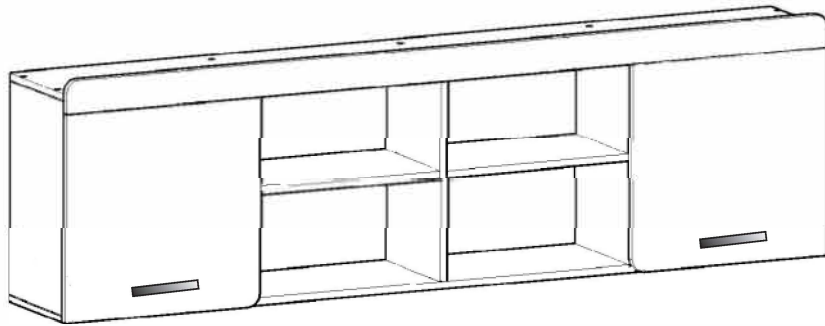
Перед началом сборки внимательно ознакомьтесь с инструкцией.

КОТ. 07.1

Полка навесная.

ГАБАРИТЫ:

Ширина - 2040мм
Глубина - 316мм
Высота - 594мм



Сборочные элементы

№	И-ие:	Р-р:	Кол-во:
1,2	Дно\крыша	2040x300	2
3,4	Бок левый\правый	526x300	2
5,6	Стойка левая\правая	526x300	2
7	Стойка средняя	526x300	1
8,9	Щит-полка	496x300	2
10	Полка	484x300	2
11	Гребень	80x2038	1
12,13	Фасад левый\правый	512x514	2
14	Задняя стенка (ДВП)	556x1019	2

8 Дюбель. 2 шт.	107 Шкант. 2 шт.	69 Стяжка меж-секционная. 4 шт.
97 Скрепка для задней стенки. 5 шт.	6 Навес. 5 шт.	66 Саморез 3,5x20. 10шт.
51 Винт-конфирмат 50x70. 26шт.	52 Заглушка D13 самоклеющаяся. 26шт.	54 Дюбель эксцентрика. 5шт.
62 Ручка. 4шт.	56 Заглушка D17 самоклеющаяся. 5шт.	87 Ключ. 1 шт.
65 Саморез 3.5x16. 58шт.	59 Петля накладная. 4 шт.	53 Эксцентрик. 5шт.

Претензии по качеству принимаются при наличии упаковочных ярлыков!!!

Изготовитель оставляет за собой право вносить незначительные изменения.

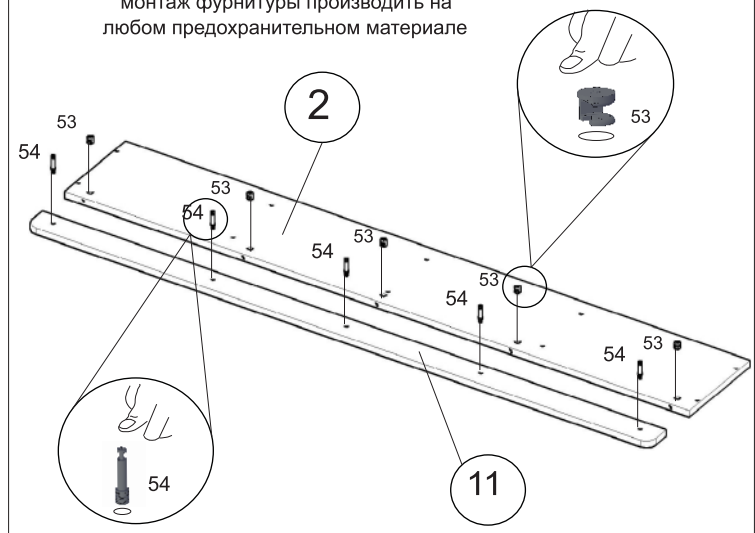
Изделие соответствует требованиям ГОСТ 16371-93

Сборку изделия производить согласно данной инструкции.

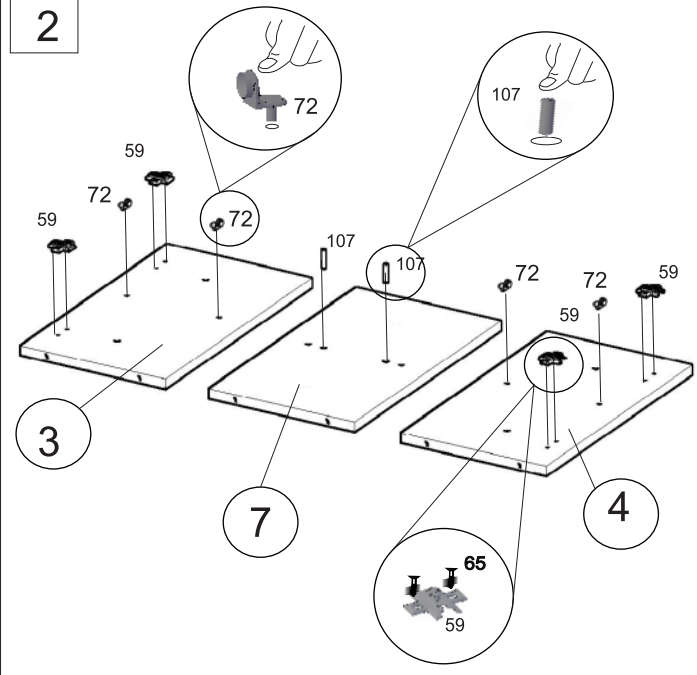
1

Внимание!

Во избежание потертостей деталей монтаж фурнитуры производить на любом предохранительном материале

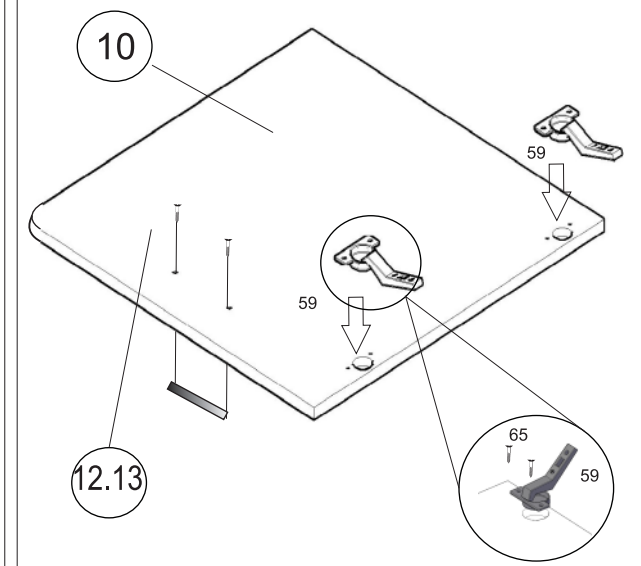


2

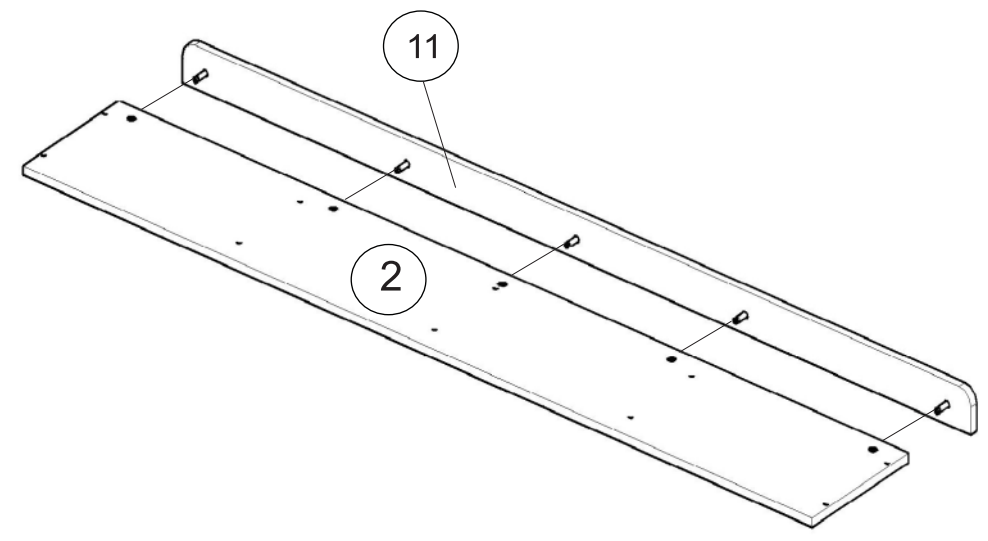


3

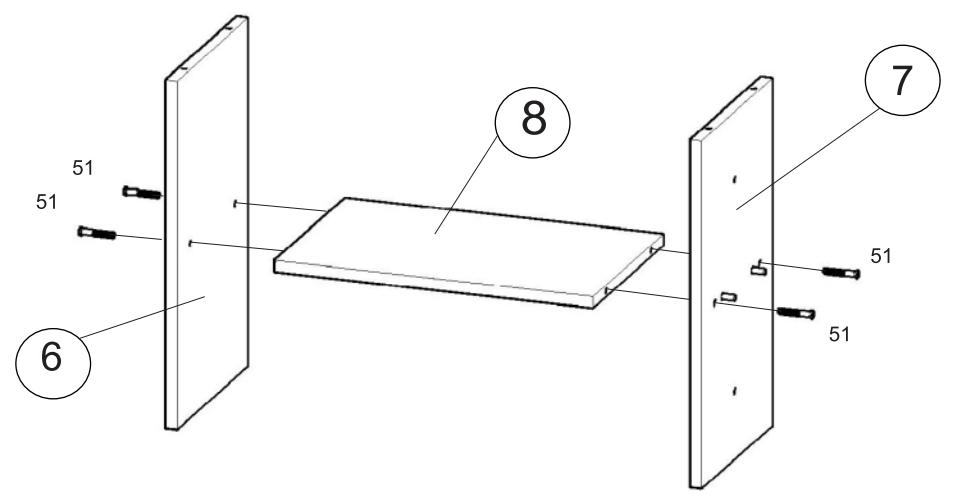
Внимание данное изделие состоит из 2х частей (правая/левая) поэтому данный этап сборки производится ещё 1 раза.

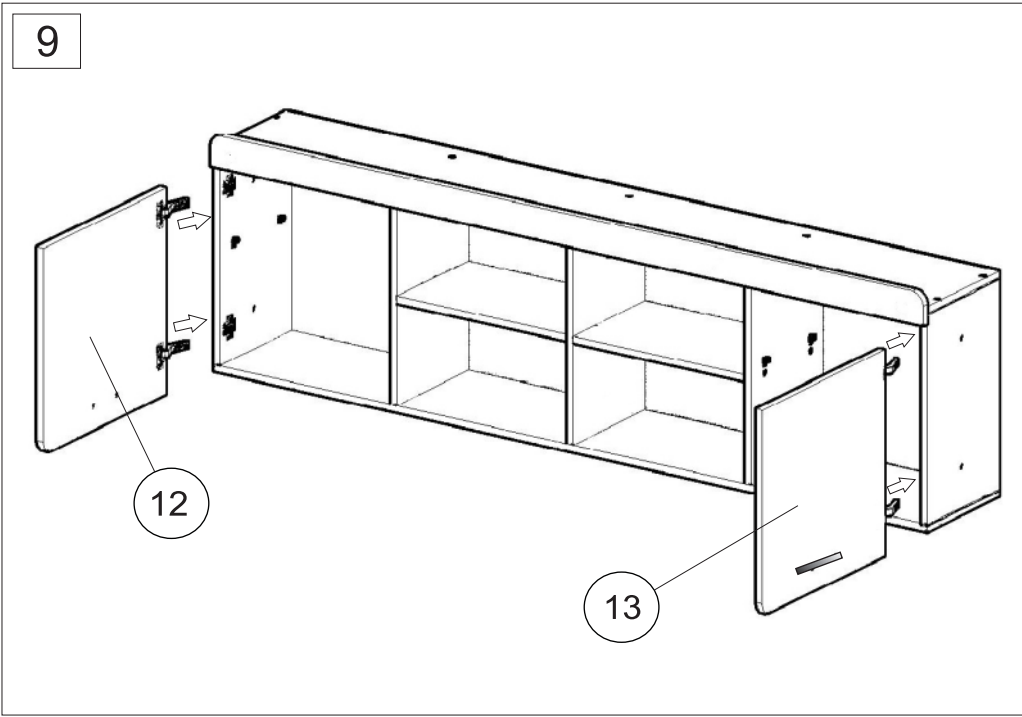
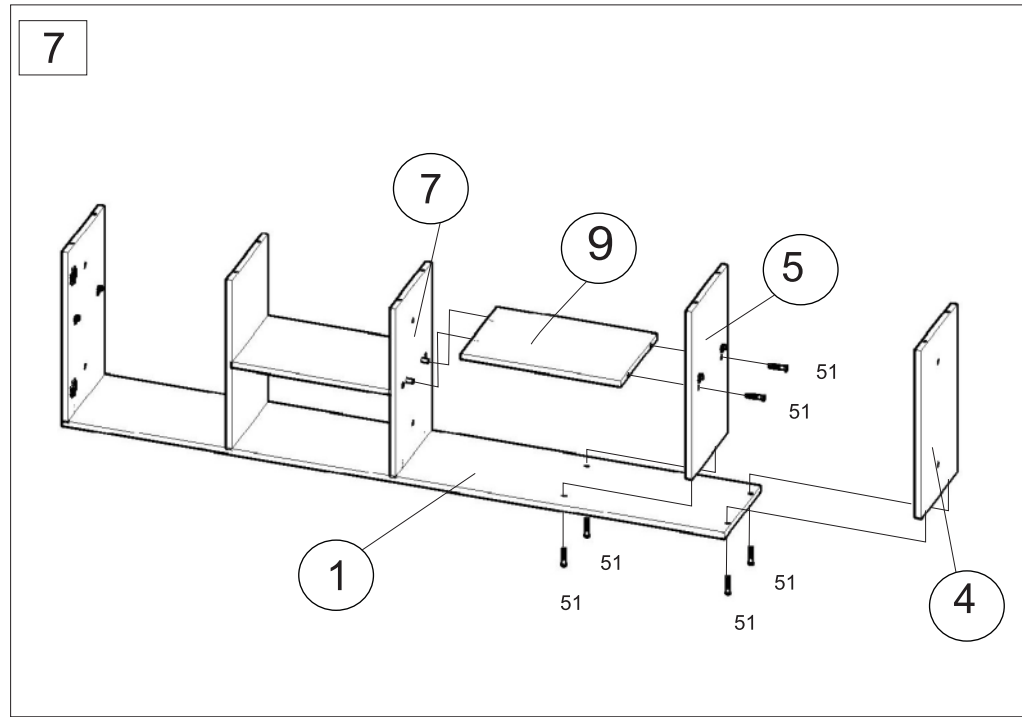
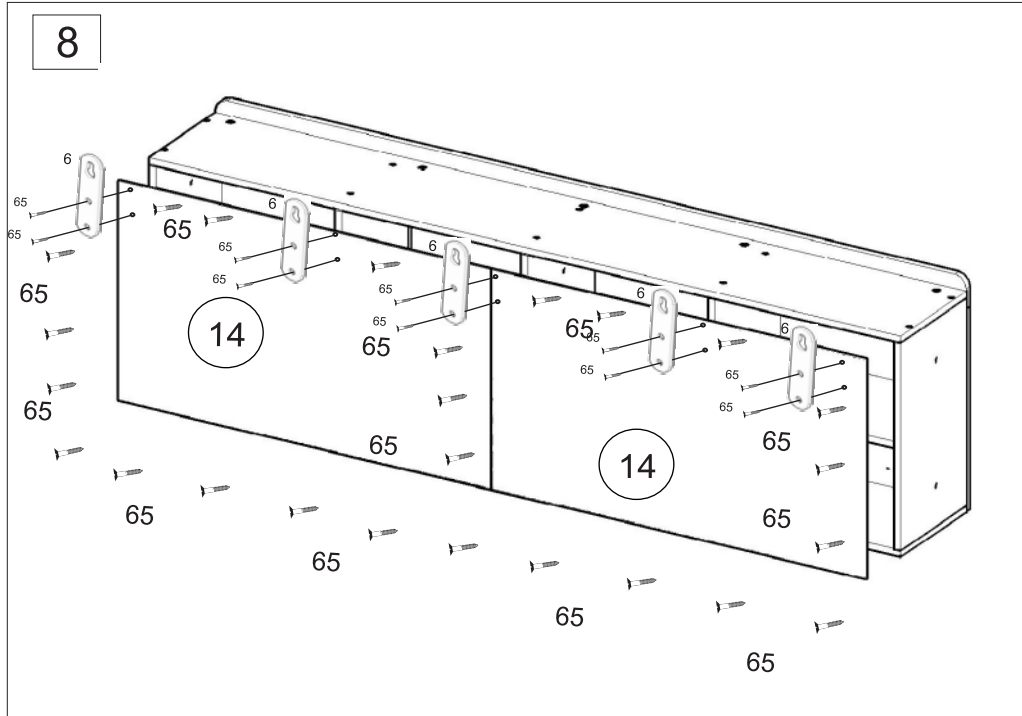
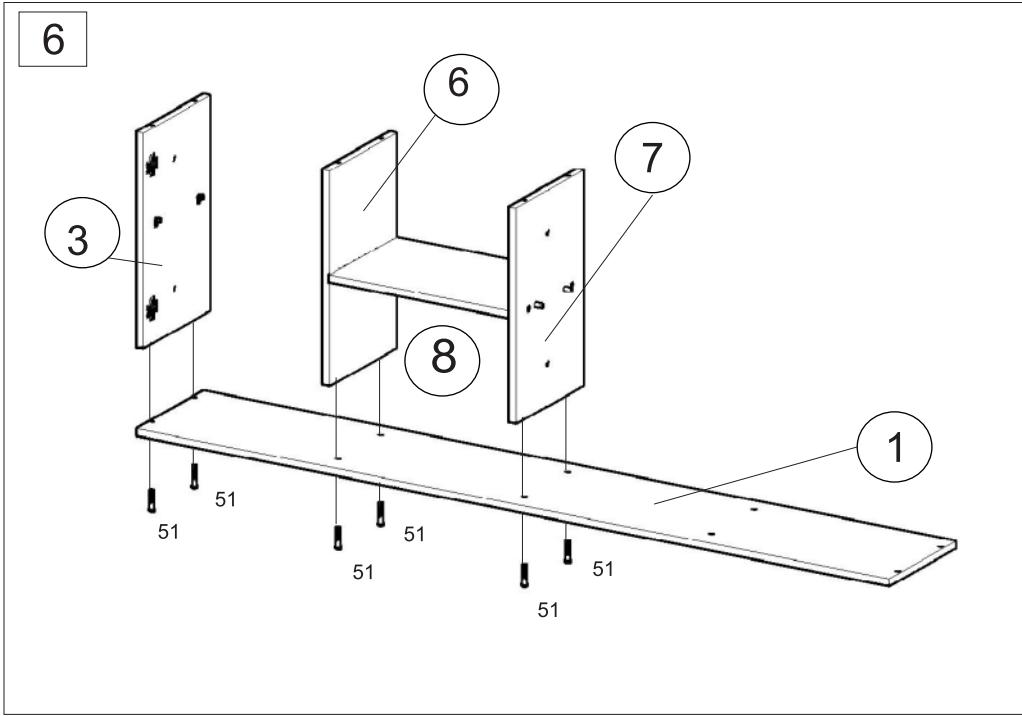


4



5

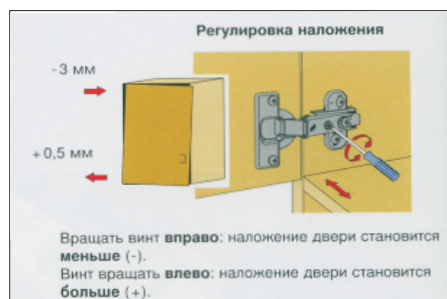




10 После окончания сборки установить полку 10 на полкодержатели. во всех видимых местах в головку конформата 51 установив заглушку конформата 52, эксцентрика 53 установить заглушку эксцентрика 56.

11 При необходимости, полку закрепить между шкафами (просверлив отверстия в стенках шкафа и полки, закрепив между собой стяжкой 69!)

После окончания сборки при необходимости отрегулировать двери.



Инструкция по сборке представляет собой логическую последовательность действий с помощью которой без труда можно собрать мебельное изделие в домашних условиях.

Что необходимо для сборки:

1. Два человека;
2. Стремянка или стул для более удобной и качественной сборки верхней части изделия;
3. Отвертки:
 - одна плоская;
 - 2 вида крестовых отверток.

Рекомендации и предостережения при сборке мебели:

1. Сборку мебели необходимо производить на ровной, чистой и твердой поверхности;
2. Во избежание повреждения поверхности деталей мебели рекомендуется на месте сборки положить мягкую толстую ткань или гофрокартон от упаковки.
3. Сборку можно производить непосредственно на месте установки мебельного изделия, так как изделие собирается в вертикальном положении (стоя) и не требует много места для сборки;
4. Перед началом сборки внимательно ознакомьтесь с инструкцией по сборке;
5. Обязательно следуйте установленной последовательности в инструкции (1, 2, 3, и т. д.) для более качественного результата сборки.

Рекомендации по эксплуатации и уходу за мебелью:

- мебель эксплуатировать в проветриваемом, сухом помещении,
- не устанавливать вплотную к отопительным приборам,
- не ставить на поверхность горячие предметы,
- не ставить под прямые солнечные лучи, так как под их воздействием может измениться цвет лицевых поверхностей изделия,
- лицевые поверхности оберегать от механических повреждений, от попадания растворителей, щелочей, кислот и воды. (если такое произошло, незамедлительно протереть мягкой и быстро впитывающей тканью!)
- чистку поверхностей из ЛДСП производить сухой или пропитанной специальным средством мягкой тканью (фланель, сукно, плюш, миткаль и т.п.)
- для чистки стеклянных поверхностей используются специальные средства (предназначенные для стеклянных поверхностей!).
- поверхность из ЛДВП (задняя спинка изделия, дно ящиков) производить только сухой мягкой тканью.
- запрещено использовать в качестве чистящих средств, растворители, соду и средства, содержащие абразивные материалы,
- в мебели, имеющей крепление болтами, винтами, шурупами, при ослаблении соединений необходимо их периодически подтягивать!