

Перед началом сборки внимательно ознакомьтесь с инструкцией.

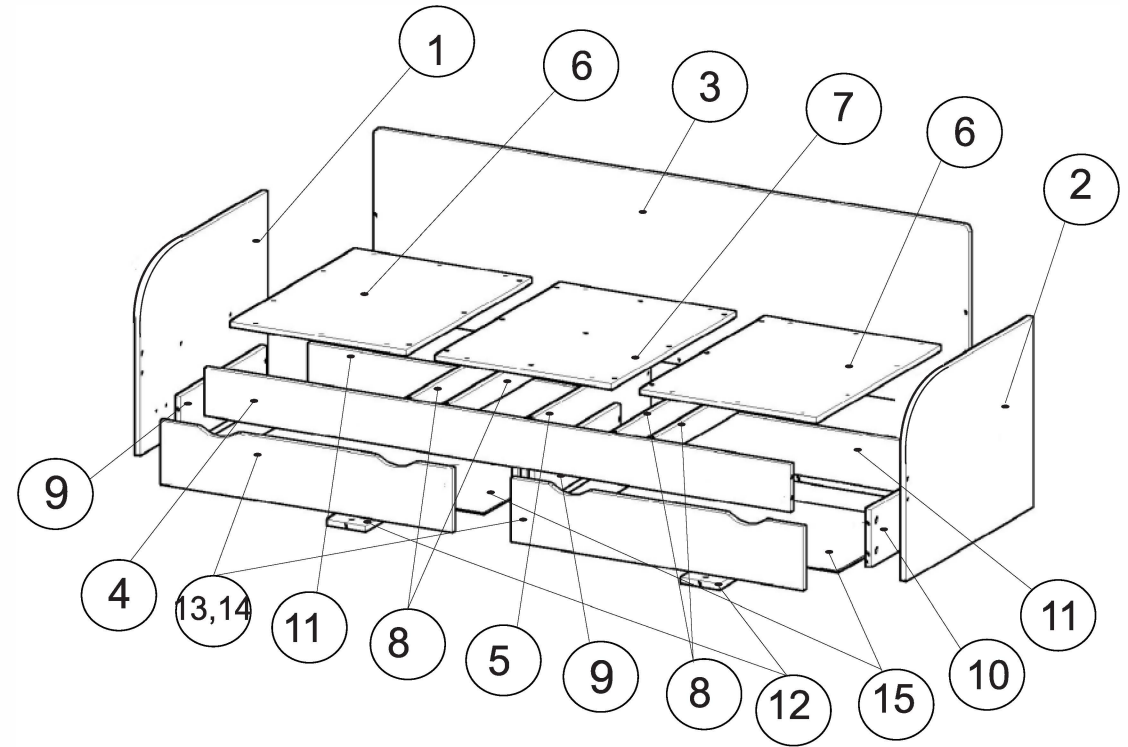
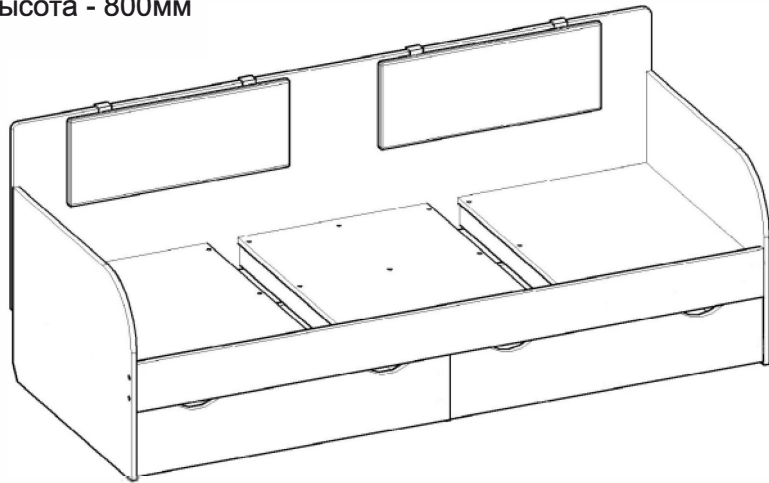
# КОТ 900.4

## Кровать - тахта

### 2000x900.

**ГАБАРИТЫ:**

Ширина - 2032мм  
Глубина - 934мм  
Высота - 800мм



### Сборочные элементы

№	И-ие:	Р-р:	Кол-во:	Изображения и дополнительные детали	
1,2	Бок левый/правый	600x920	2	83 Направляющие 2компл.	88 Заглушка D13 самоклеющаяся 6+4шт.
3	Задняя стенка	2032x586	1	56 Винт-конфирмат 4 шт.	87 Ключ 1 шт.
4	Царга	2000x150	1	67 Шуруп 3x20 12шт.	69 Винт-M6x12 44шт.
5	Вертикальная	900x297	1	54 Добель эксцентрика 10 шт.	53 Эксцентрик 10шт.
6,7	Горизонтальная	600x900	3	92 Стяжка угловая. 22шт.	89 Заглушка D17 самоклеющаяся 8шт.
8	Вертикальная	900x70	4	65 Саморез 3.5x16 68шт.	51 Винт-конфирмат 35шт.
9,10	Бок левый/правый	550x180	4	73 Подпятник 6шт.	
11	Задняя стенка ящика	934x180	2		
12	Горизонтальная	534x130	2		
13,14	Фасад ящика левый\правый	200x994	2		
15	Дно ящика(ДВП)	944x544	2		
16	Подушки(доп.опция)	700x270	2		

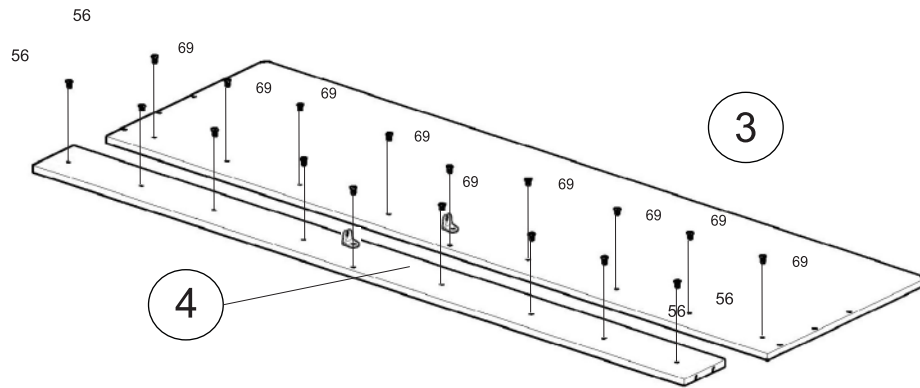
**Претензии по качеству принимаются при наличии упаковочных ярлыков!!!**

Изготовитель оставляет за собой право вносить незначительные изменения.

Изделие соответствует требованиям ГОСТ 16371-93

Сборку изделия производить согласно данной инструкции.

1

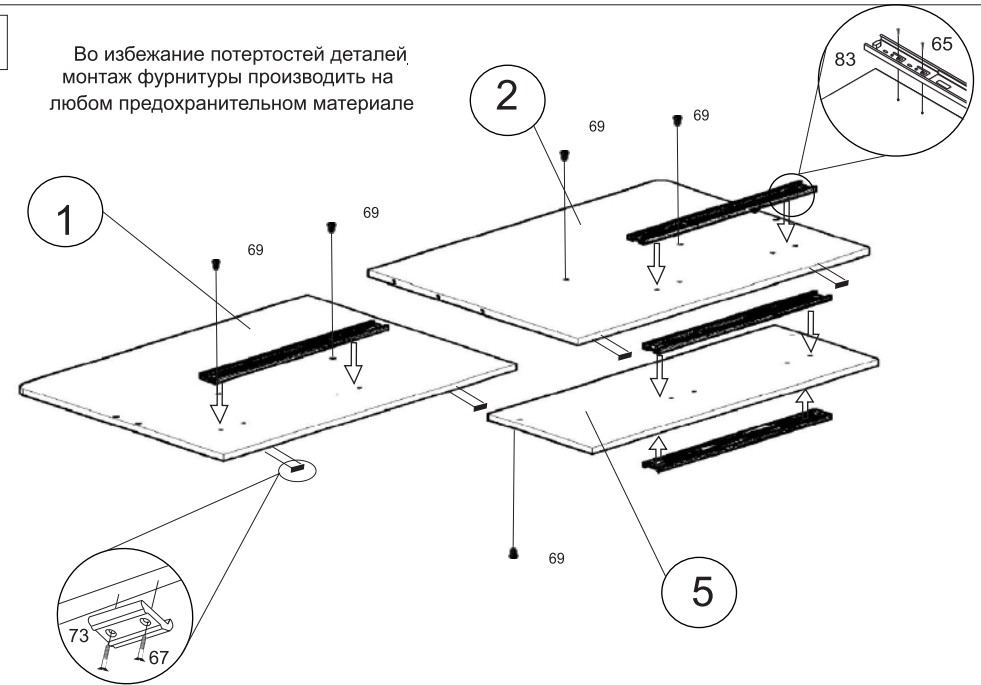


Внимание ! Винт М6х12 вкручивать не до упора!

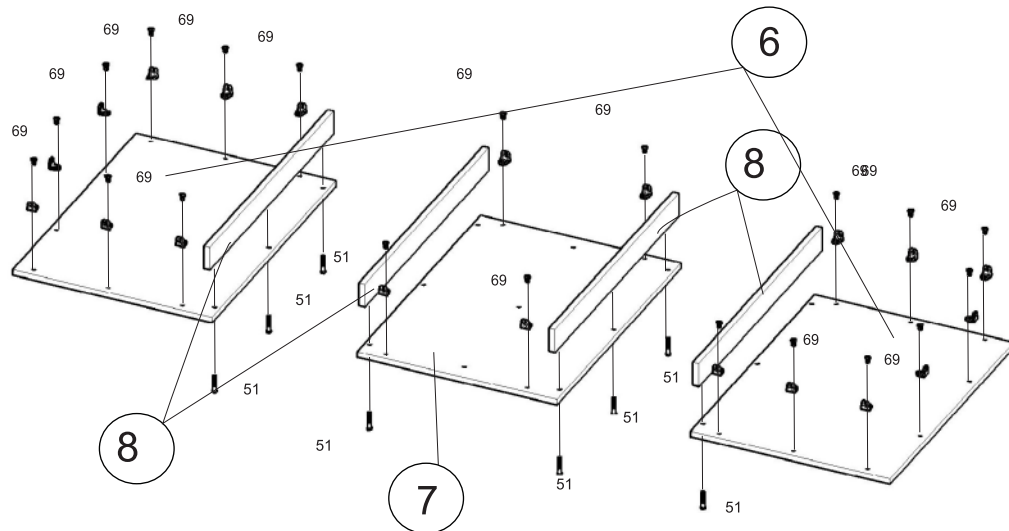
Во избежание потертостей деталей, монтаж фурнитуры производить на любом предохранительном материале

2

Во избежание потертостей деталей, монтаж фурнитуры производить на любом предохранительном материале

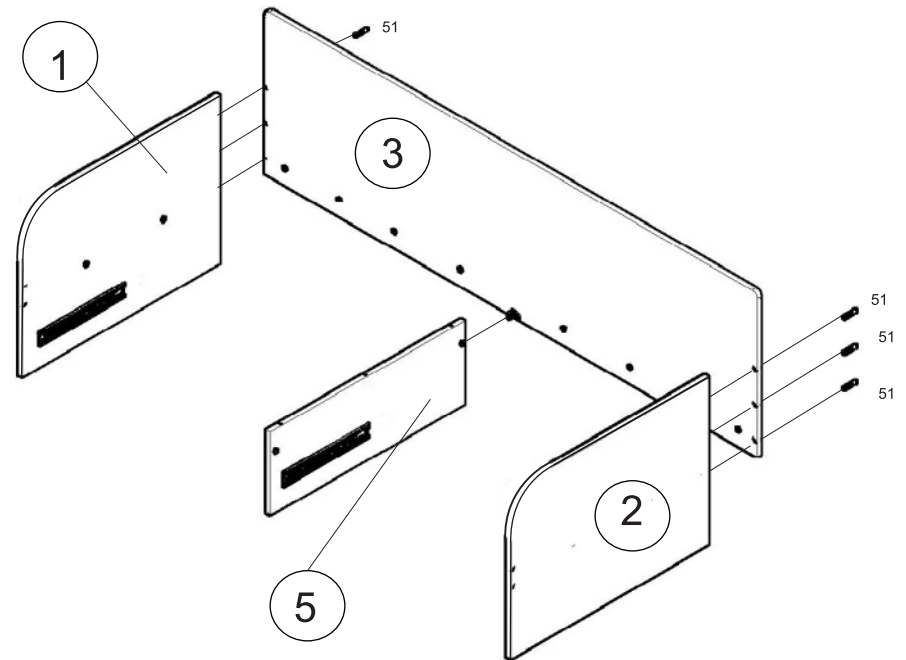


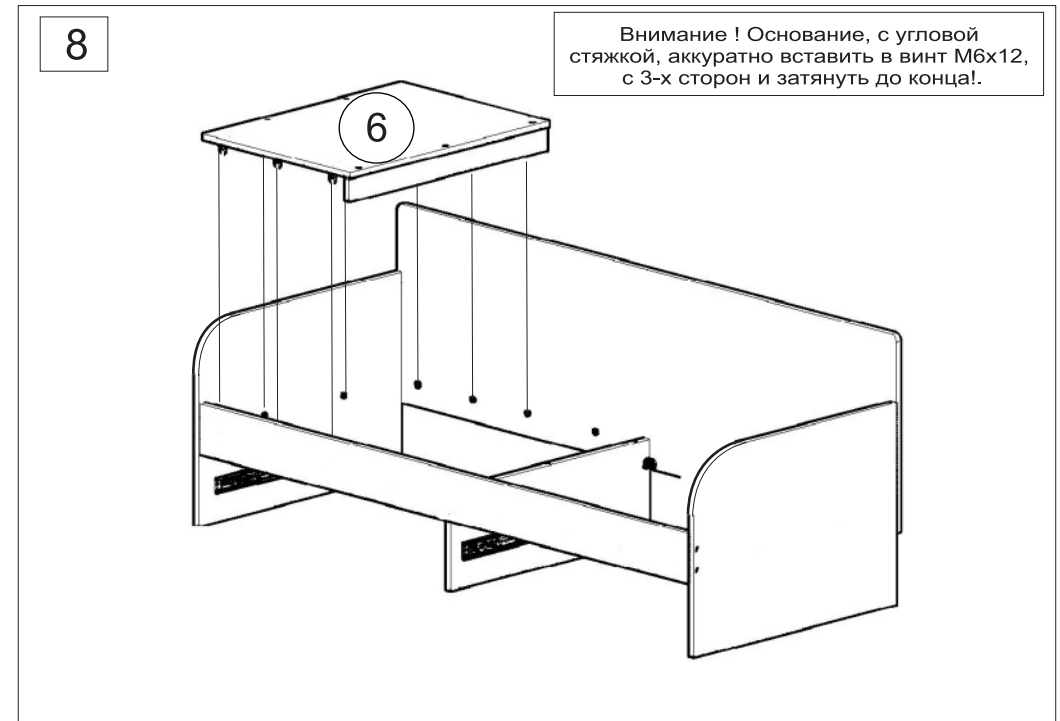
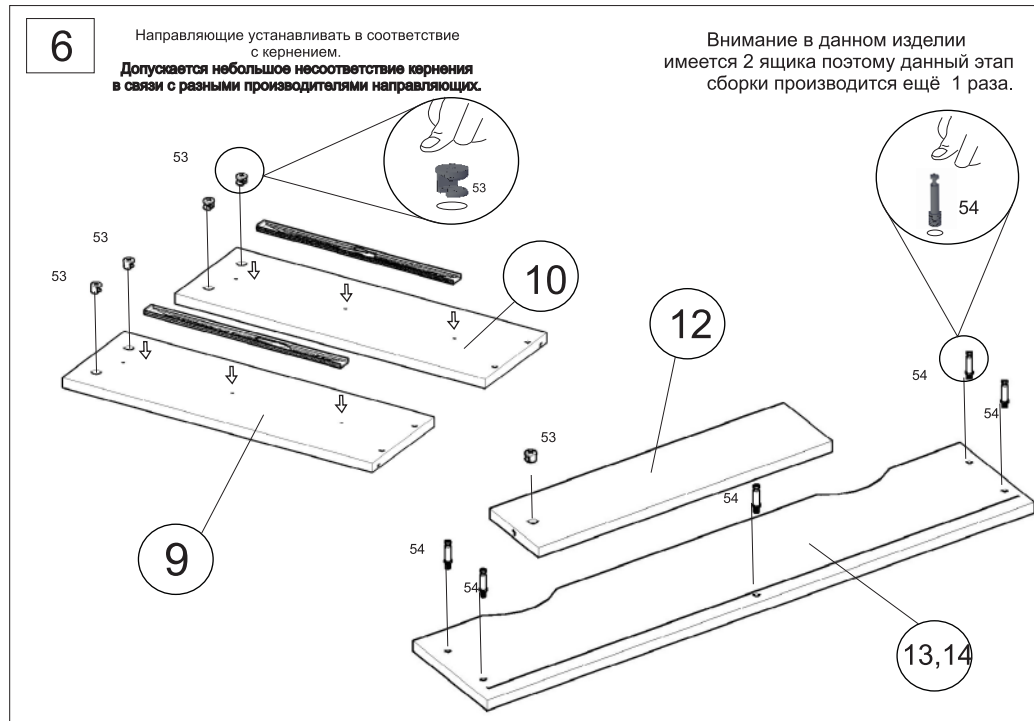
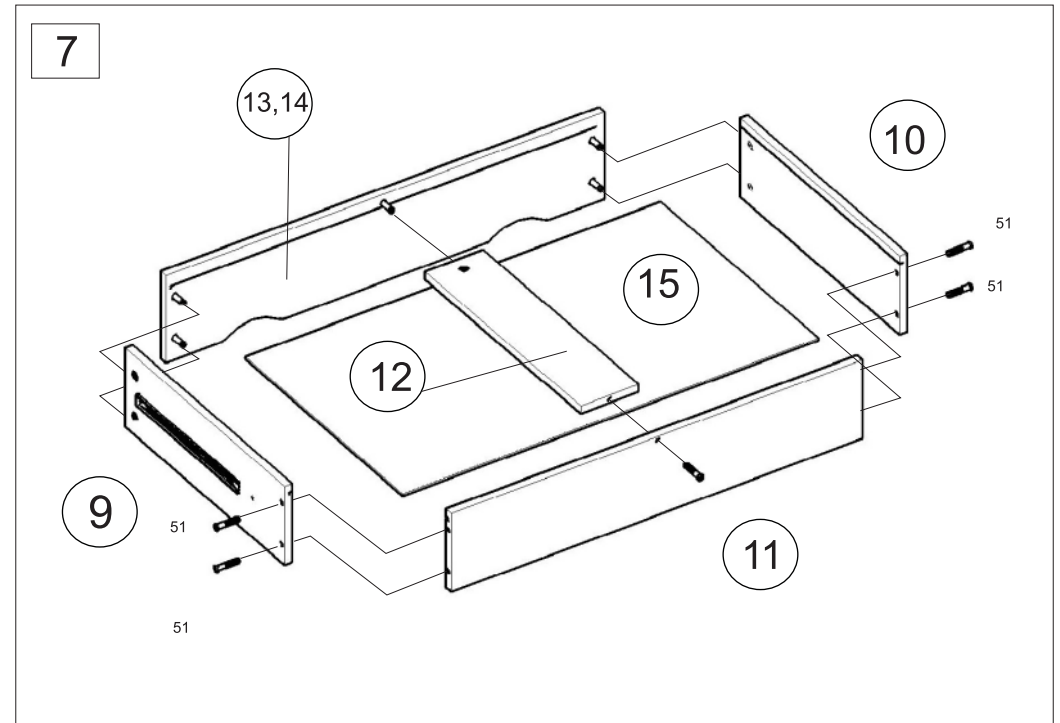
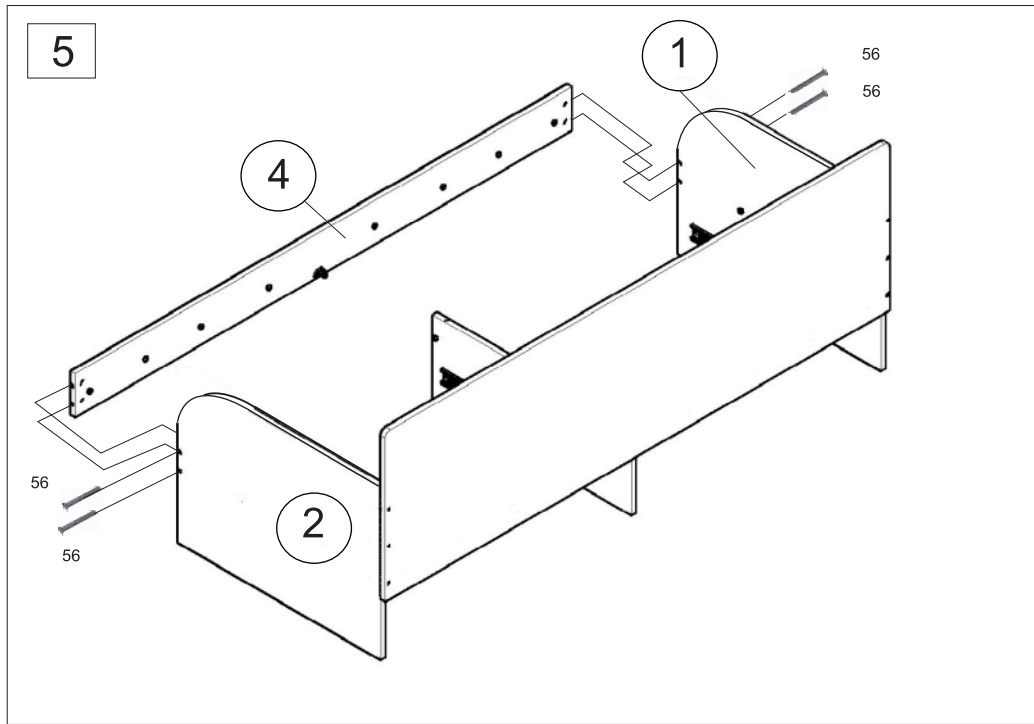
3



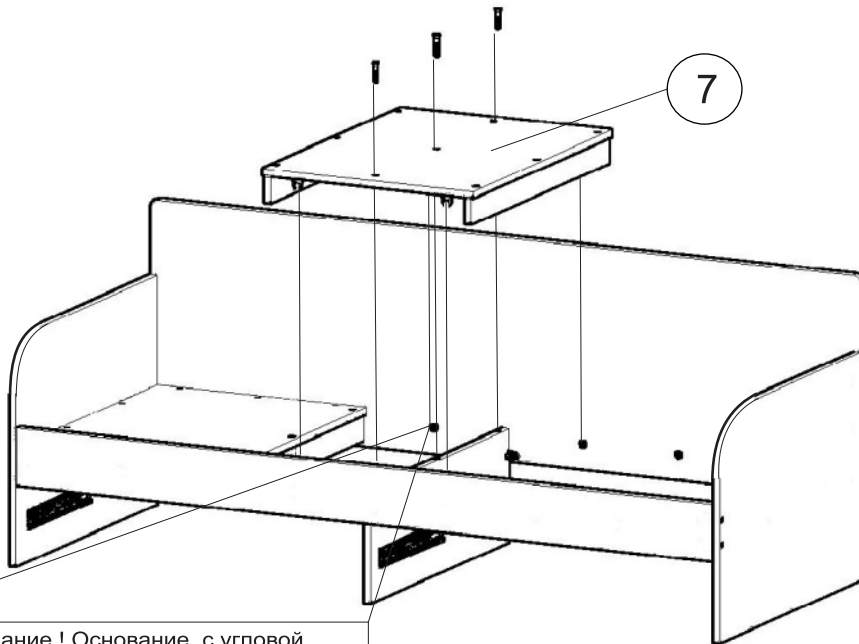
Во избежание потертостей деталей, монтаж фурнитуры производить на любом предохранительном материале

4



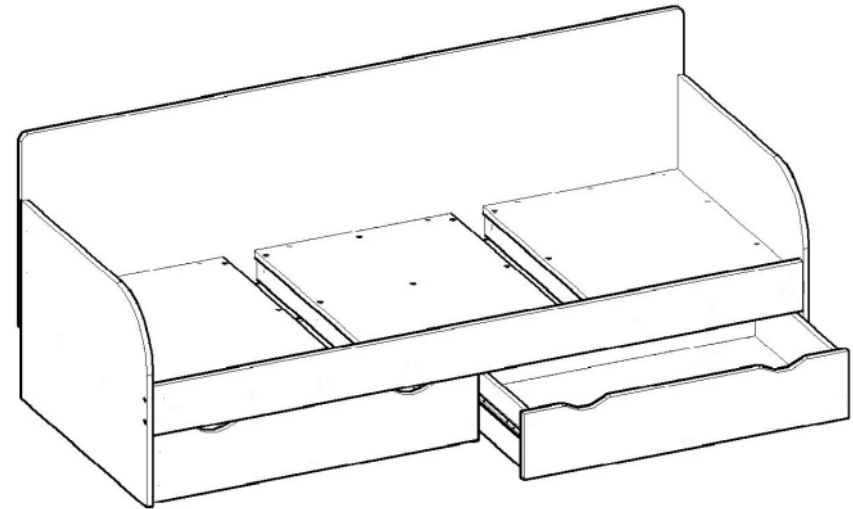


9



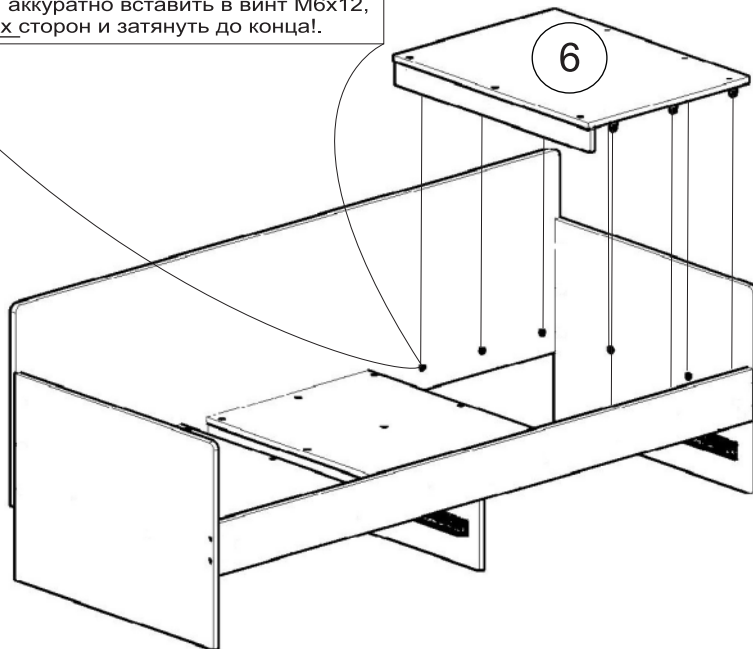
Внимание ! Основание, с угловой стяжкой, аккуратно вставить в винт М6х12, с 2-х сторон и затянуть до конца!.

11



10

Внимание ! Основание, с угловой стяжкой, аккуратно вставить в винт М6х12, с 3-х сторон и затянуть до конца!.



12

**Во всех видимых местах в головку конформата 51 установиь заглушку конформата 52, эксцентрика 53 установить заглушку эксцентрика 56.**

Инструкция по сборке представляет собой логическую последовательность действий с помощью которой без труда можно собрать мебельное изделие в домашних условиях.

**Что необходимо для сборки:**

1. Два человека;
2. Стремянка или стул для более удобной и качественной сборки верхней части изделия;
3. Отвертки:
  - одна плоская;
  - 2 вида крестовых отверток.

### Рекомендации и предостережения при сборке мебели:

1. Сборку мебели необходимо производить на ровной, чистой и твердой поверхности;
2. Во избежание повреждения поверхности деталей мебели рекомендуется на месте сборки положить мягкую толстую ткань или гофрокартон от упаковки.
3. Сборку можно производить непосредственно на месте установки мебельного изделия, так как изделие собирается в вертикальном положении (стоя) и не требует много места для сборки;
4. Перед началом сборки внимательно ознакомьтесь с инструкцией по сборке;
5. Обязательно следуйте установленной последовательности в инструкции (1, 2, 3, и т. д.) для более качественного результата сборки.

### Рекомендации по эксплуатации и уходу за мебелью:

- мебель эксплуатировать в проветриваемом, сухом помещении,
- не устанавливать вплотную к отопительным приборам,
- не ставить на поверхность горячие предметы,
- не ставить под прямые солнечные лучи, так как под их воздействием может измениться цвет лицевых поверхностей изделия,
- лицевые поверхности оберегать от механических повреждений, от попадания растворителей, щелочей, кислот и воды. (если такое произошло, незамедлительно протереть мягкой и быстро впитывающей тканью!)
- чистку поверхностей из ЛДСП производить сухой или пропитанной специальным средством мягкой тканью (фланель, сукно, плюш, миткаль и т.п.)
- для чистки стеклянных поверхностей используются специальные средства (предназначенные для стеклянных поверхностей!).
- поверхность из ЛДВП (задняя спинка изделия, дно ящиков) производить только сухой мягкой тканью.
- запрещено использовать в качестве чистящих средств, растворители, соду и средства, содержащие абразивные материалы,
- в мебели, имеющей крепление болтами, винтами, шурупами, при ослаблении соединений необходимо их периодически подтягивать!

13

Выбрать оптимальное расположение

