

## КОМПЛЕКТАЦИЯ

Кронштейн в сборе	– 2 шт
Регулировочный винт, М6х45	– 2 шт
Самонарезающий винт 4,5х40	– 4 шт
Дюбель Ø8х40	– 4 шт
Каучуковые накладки	– 2 шт



## Регулируемый кронштейн для секционных радиаторов Инструкция по монтажу

Изготовлено в России  
Торговая марка «STOUT»

Производитель не несет ответственность за любой ущерб, произошедший в результате некорректного монтажа изделия и использования в настройке, отличных от заявленных в инструкции. При возникновении вопросов обращайтесь к дилеру.

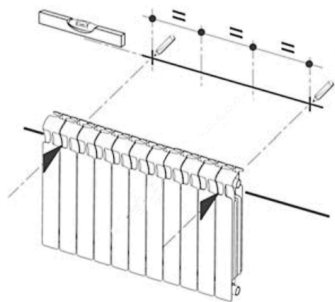
## ВНИМАНИЕ!



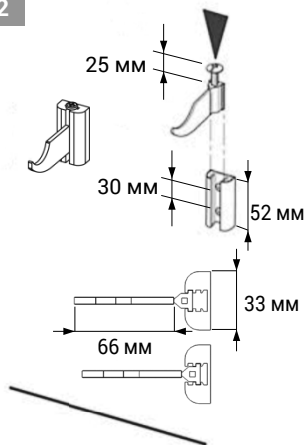
Требуемое число верхних и нижних секций радиатора.  
1. Выполнить разметку по габаритным размерам прибора с соблюдением монтажных расстояний, указанных в паспорте радиатора.  
2. Выровнять регулируемые кронштейны по вертикали. Вывернуть отверстия для дюбелей и закрепить в них при помощи самонарезающих винтов держатели кронштейнов. Зафиксировать кронштейн в держателе и установить сверху декора-тивный элемент.  
3. Осуществить окончательную регулировку кронштейна по высоте.  
4. Проверить на несущих элементах кронштейнов наличие каучуковых накладок и произвести установку прибора.

## МОНТАЖ

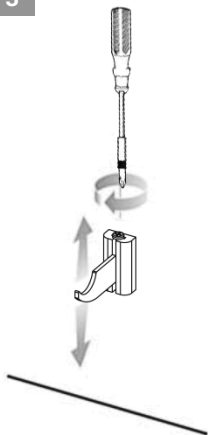
1



2



3



4

