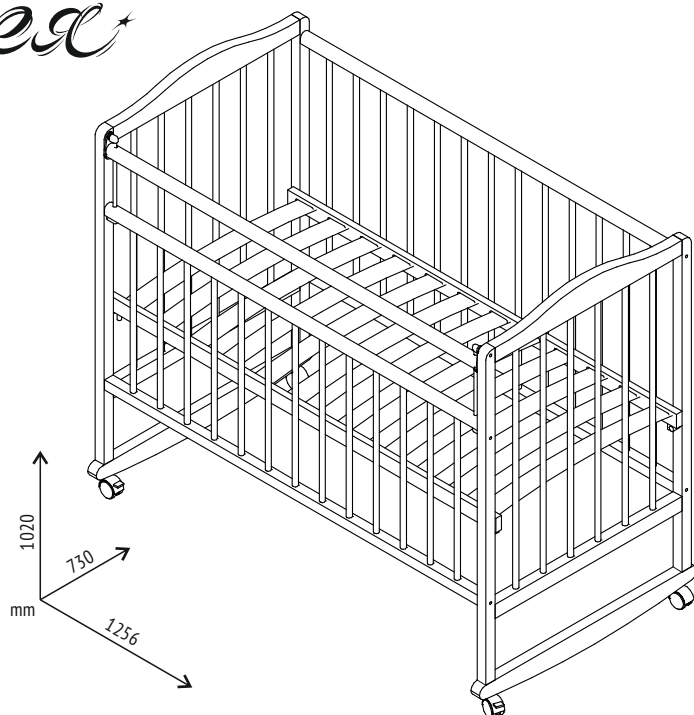




Внимательно прочтите это руководство перед эксплуатацией изделия.
Пожалуйста, следуйте всем указаниям данного руководства.
СОХРАНЯЙТЕ РУКОВОДСТВО В ТЕЧЕНИЕ ВСЕГО СРОКА ЭКСПЛУАТАЦИИ ИЗДЕЛИЯ!

Фея



ФЕЯ 204 Кровать детская



Требования по технике безопасности, правила хранения и эксплуатации

1. Внимательно ознакомьтесь с требованиями настоящего руководства по эксплуатации.
2. Оберегайте изделие от ударов и механических повреждений.
3. Для исключения травмирования, перед началом эксплуатации убедитесь в правильности и надежности сборки изделия в соответствии с требованиями настоящего руководства.
4. Изделие должно храниться в закрытых помещениях при температуре не ниже +2°C и не выше +40°C и относительной влажности воздуха от 45 до 70%.
5. Изделие рекомендуется протирать влажной тканью и затем насухо мягкой чистой тканью.
6. Предупреждение: Не ставьте кровать вблизи открытого огня и других источников сильного тепла, таких как электрические радиаторы, газ и т.п.
7. Внимание: Не используйте кроватку, если какая-либо часть поломана, разорвана или утеряна, используйте только те запасные детали, которые утверждены производителем.
8. Предупреждение: Ничего не оставляйте в кроватке и не размещайте кроватку близко к месту, откуда для ребенка может возникнуть опасность удушья от шнура, жалюзи/шнура штор и т.п.
9. Кровать готова к использованию, только когда блокирующие механизмы закреплены.
10. Если Вы оставляете ребенка в кровати без присмотра, всегда убедитесь, что боковина закреплена.
11. Все комплектующие должны быть тщательно закреплены, их состояние необходимо регулярно проверять и закреплять дополнительно по мере необходимости.

Гарантия изготовителя

1. Предприятие-изготовитель гарантирует соответствие изделия требованиям нормативных документов при условии соблюдения потребителем правил хранения, транспортирования, эксплуатации и сборки.
2. Срок службы изделия 3 года.
3. Гарантийный срок эксплуатации изделия - 18 месяцев.
4. В течение гарантийного срока любые дефекты устраняются бесплатно. При обнаружении дефекта Вам необходимо немедленно сообщить об этом производителю. Решение вопроса о ремонте изделия или поставки запасной части остается на усмотрение производителя.
5. Данный продукт не подходит для коммерческого или промышленного использования. Нарушение приводит к сокращению срока гарантии.
6. Гарантия распространяется только на материал или производственный брак. Износ деталей или повреждения, вызванные неправильным использованием, применением силы или вмешательством, которые имели место без предварительной консультации с нашим сервисным отделом, не покрываются гарантийным обслуживанием.
7. Пожалуйста, сохраните оригинальную упаковку на протяжении действия гарантийного срока, чтобы в случае возврата иметь возможность безопасной транспортировки товара. Не отправляйте товар в сервисный отдел без упаковки!

Изготовитель оставляет за собой право на внесение незначительных технических изменений, не отраженных в данном руководстве.

Свидетельство о приемке

Изделие № _____ изготовлено и принято в соответствии с обязательными требованиями стандартов, действующей технической документацией и признано годным для эксплуатации.

Представитель ОТК

Дата изготовления _____

Упаковщик _____

Ремонт, замена деталей и узлов изделия в период гарантийного срока производится по адресу:

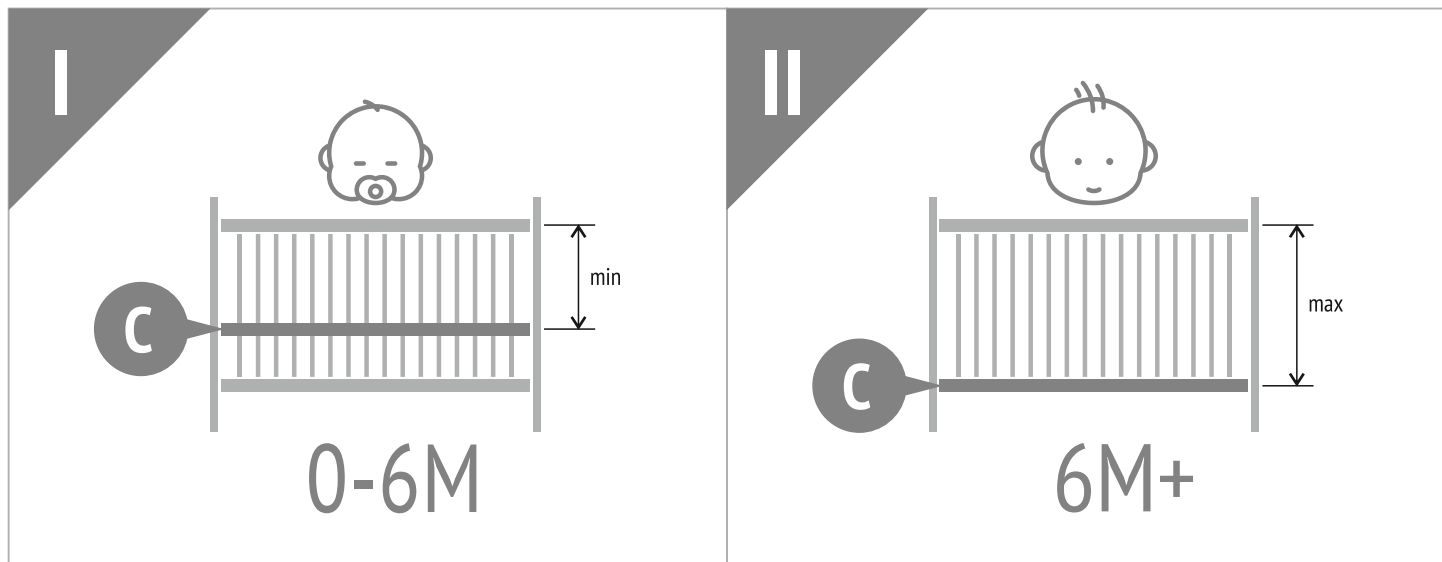
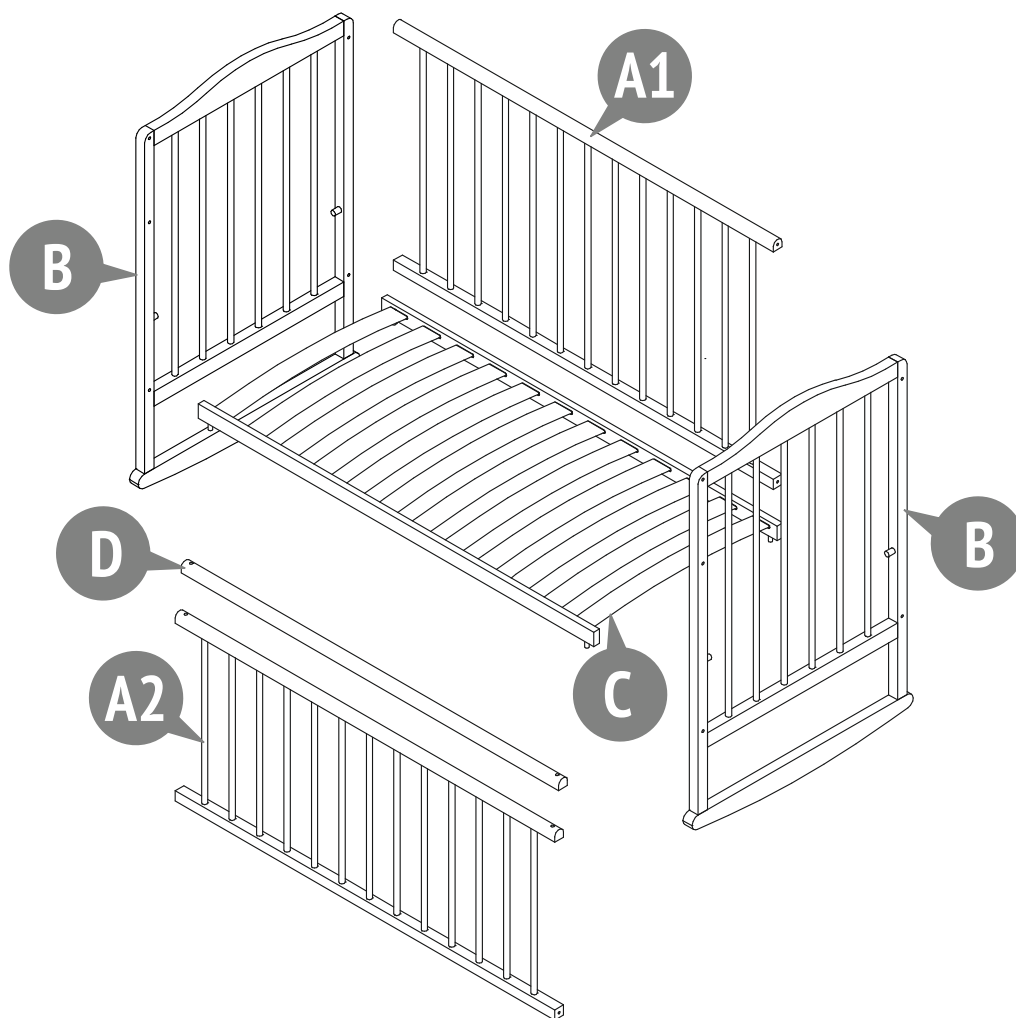
427430, г. Воткинск, ул. Речная 2
СЛУЖБА СЕРВИСА
тел. +7 34145 43625, e-mail: servicevpk@topol.ru

Дата продажи _____

Штамп торгующей организации

ФЕЯ 204

Необходима сборка



Номер на рисунке  W x L x H	Количество деталей в изделии	Наименование деталей	Укладка
			Место
			1
A1 28x680x1200	1	Боковое ограждение заднее	•
A2 28x505x1200	1	Боковое ограждение переднее	•
B 28x730x965	2	Спинка кровати	•
C 40x595x1248	1	Дно кровати	•
D 28x28x1196	1	Планка опускающаяся	•
	1	Комплект фурнитуры	•

001

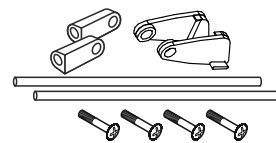


7x70

Винт-конфирмат

6x

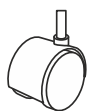
002



Механизм подъема и опускания передней стенки

1x

003



Колесная опора без стопора

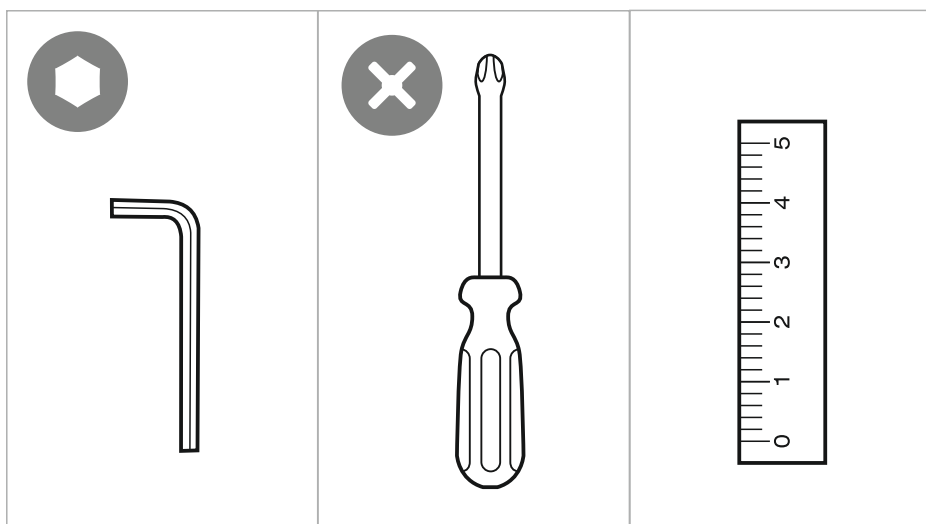
2x

004

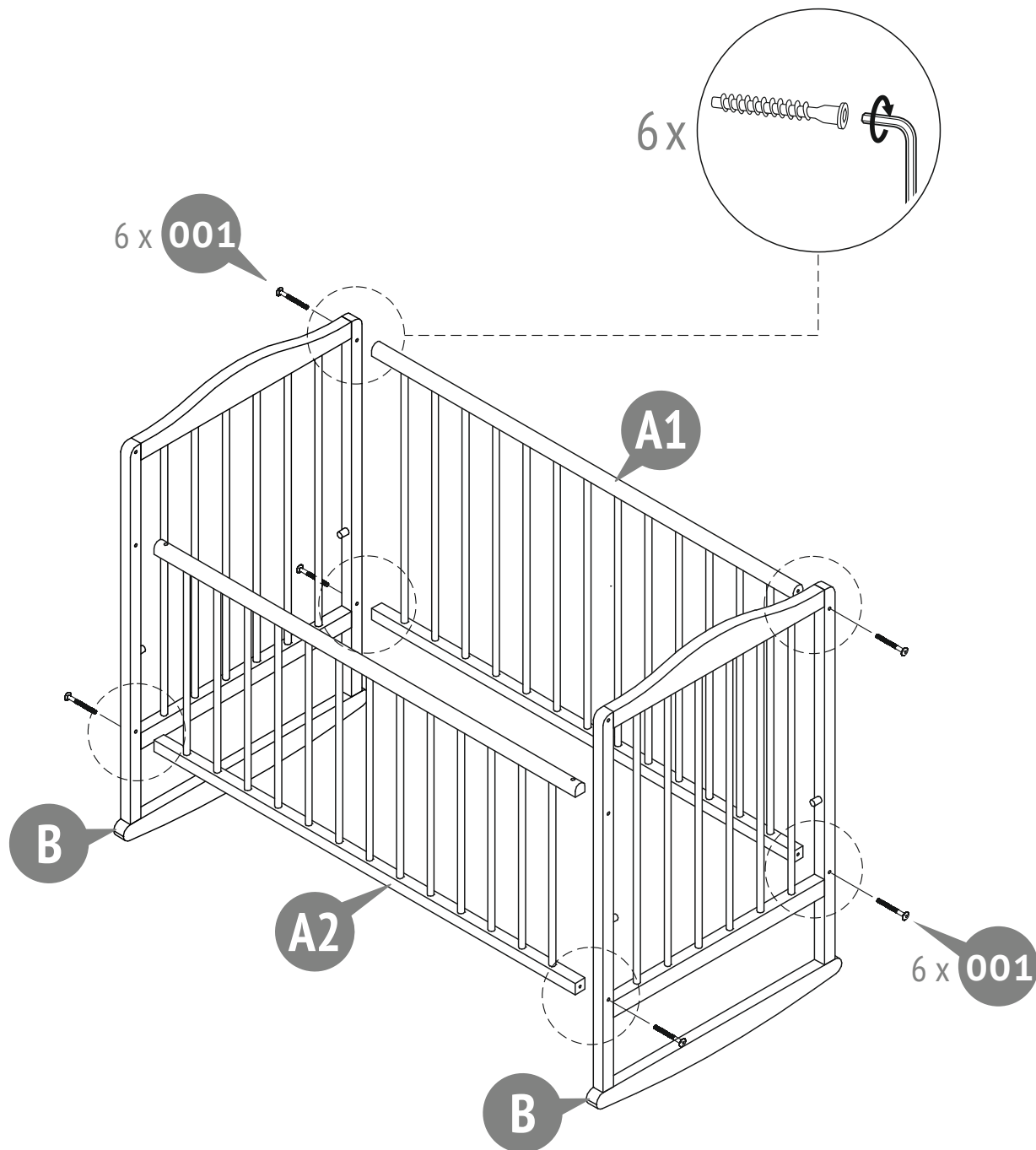


Колесная опора со стопором

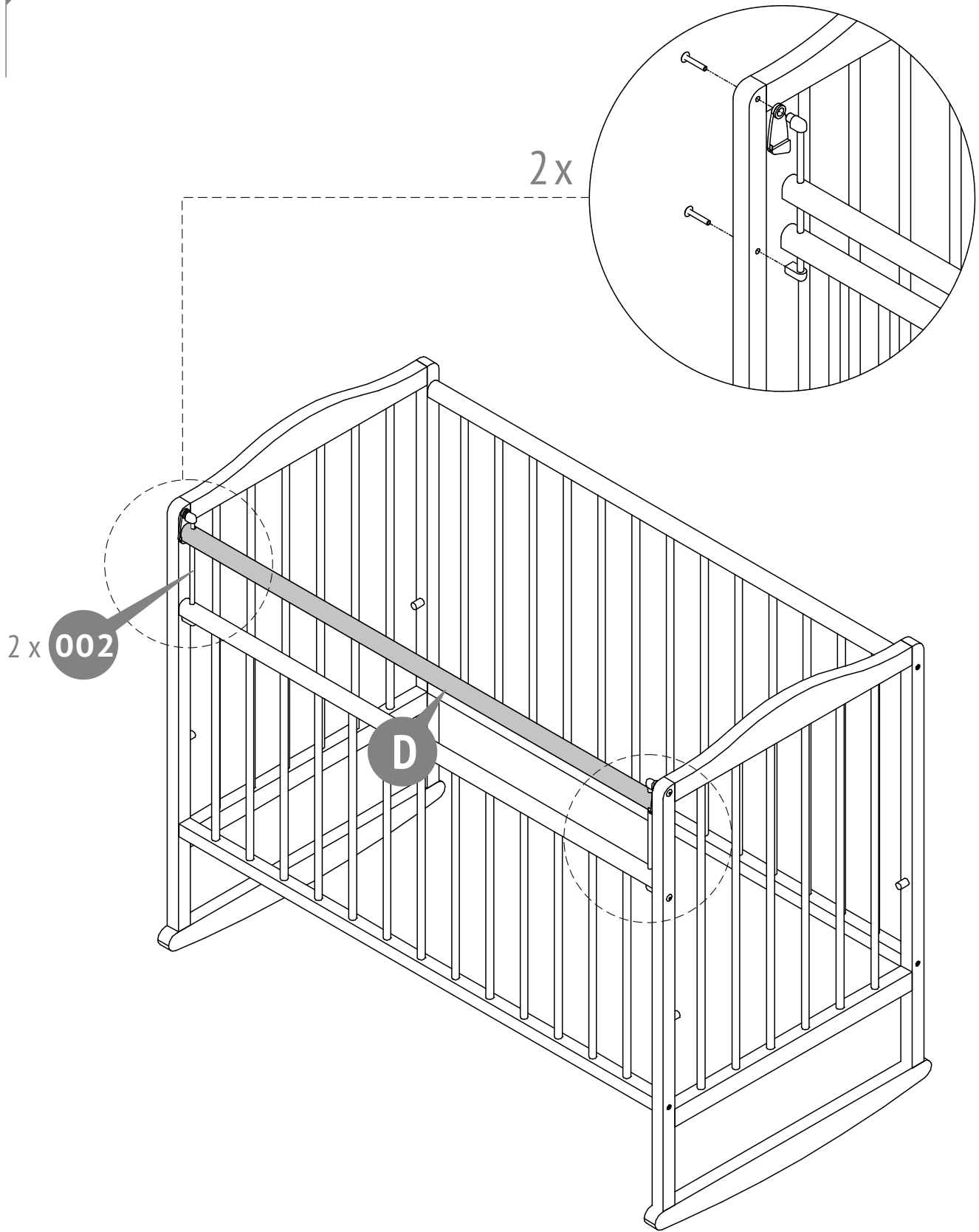
2x



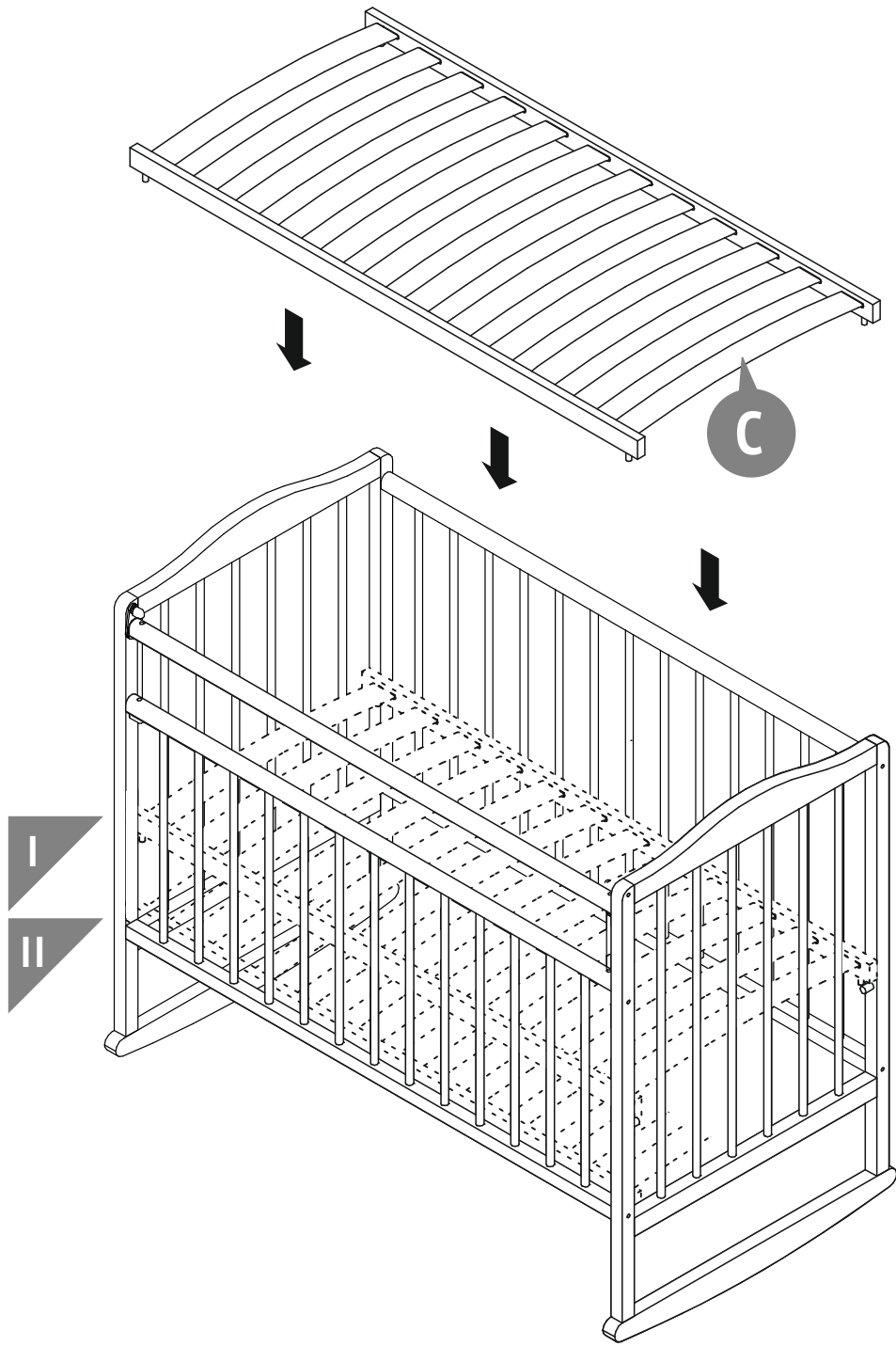
1



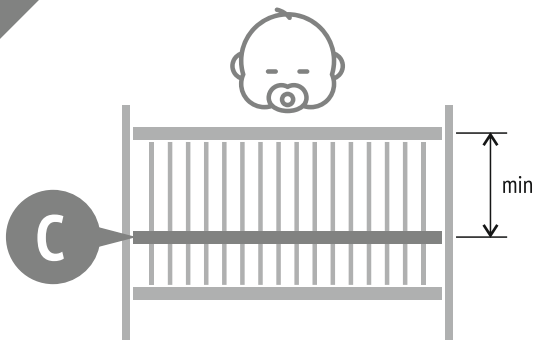
2



3

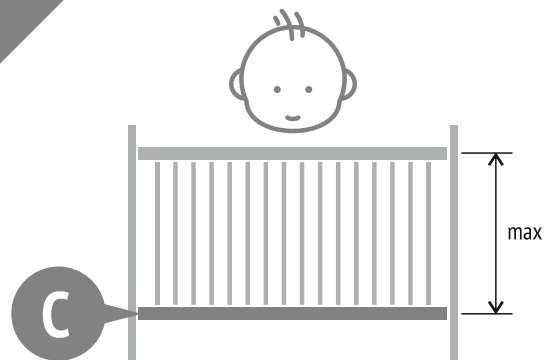


I



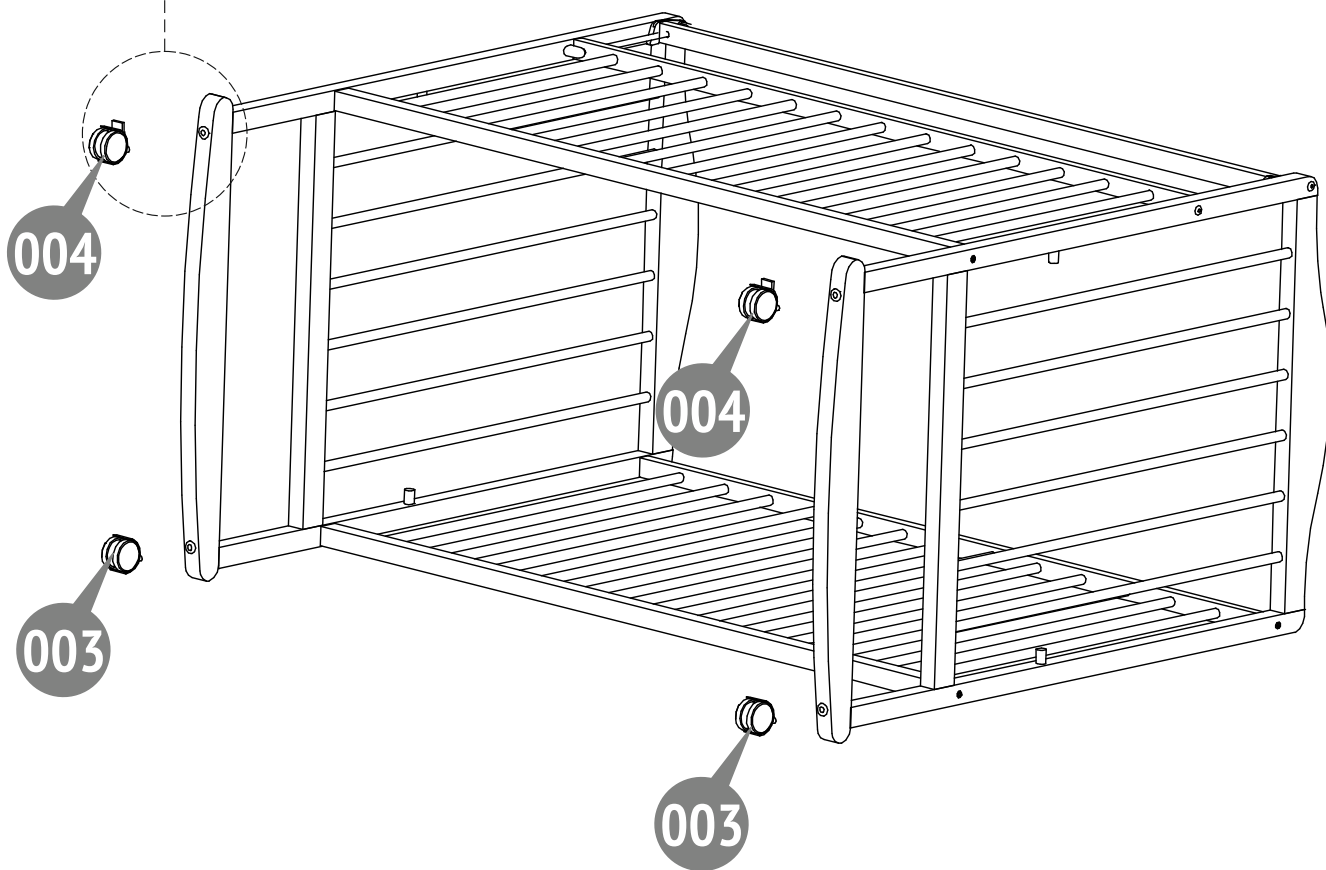
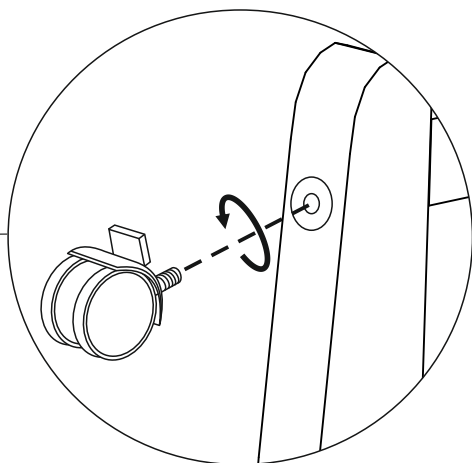
0-6M

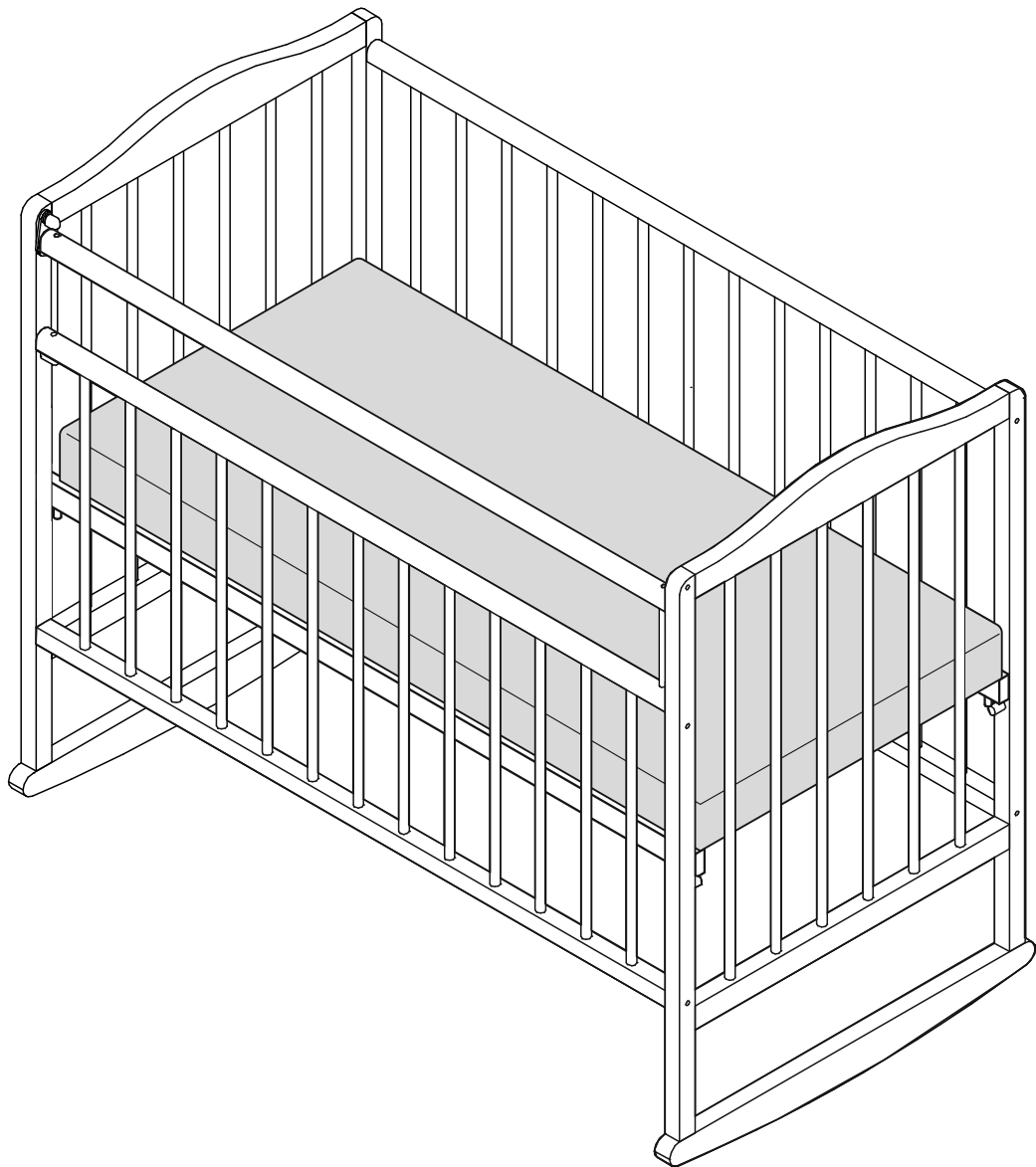
II



6M+

4





Минимальный размер матраса 1140 x 540 мм.
Максимальная толщина 150 мм.
Не используйте более одного матраса в кроватке.