



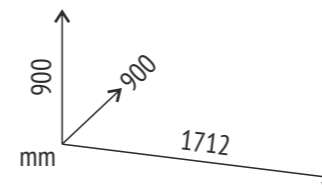
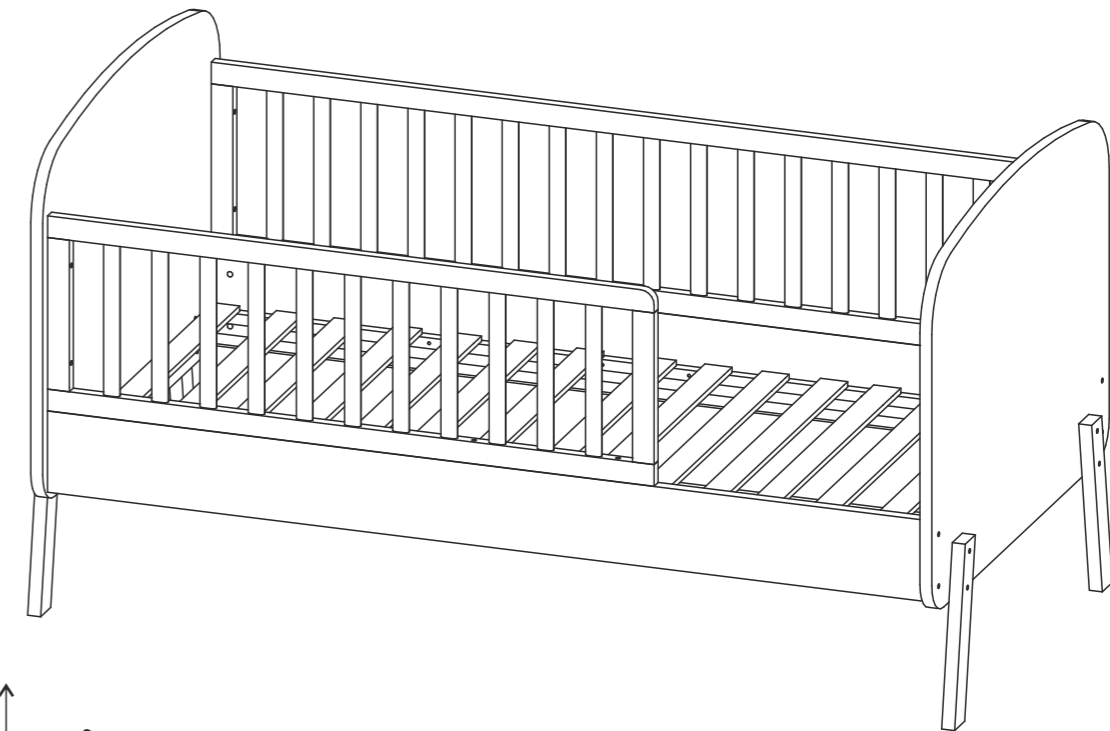
topol-dt.ru



polini-kids.de



poliniglobal.com



3+



140cm
max

EN Produced by: VOTKINSK INDUSTRIAL COMPANY JSC
91a, Dekabristov Str., Votkinsk, Russia, 427432

DE Hergestellt von: VOTKINSK INDUSTRIEUNTERNEHMEN AG
427432, Russland, Votkinsk, Dekabristov-Straße 91a

NL Geproduceerd door: OAO «VOTKINSKAJA PROMYSLENNAJA KOMPANIJA»
427432, Russische Federatie, Votkinsk, Dekabristov straat, 91a

FR Produit par: JSC «VOTKINSK INDUSTRIAL COMPANY»
Russie, 427432, ville de Votkinsk, rue des Décembristes, 91a

ES Producido por: SRL «VOTKINSKAYA PROMYSHLENNAYA KOMPANIYA»
Rusia, 427432, Votkinsk, calle Decembristas, 91a

IT Prodotto: S.p.a. del tipo aperto «VOTKINSKAYA PROMYSHLENNAYA KOMPANIYA»
Russia, 427432, città Votkinsk, via dei Decabristi, 91a

PT Produzido por: EMPRESA INDUSTRIAL VOTKINSKAYA, S.A.
rua Dezembristas 91a, 427432 - Votkinsk, Rússia

RU Произведено: ОАО «ВОТКИНСКАЯ ПРОМЫШЛЕННАЯ КОМПАНИЯ»
427432, Россия, г. Воткинск, ул. Декабристов 91а

IL תוצרת: VOTKINSK תעשייה חברה, הופק על ידי
91a, Dekabristov Str., Votkinsk, 427432

AR ، روسيا، "شركة فوتينسك الصناعية" م.م.د.ش. تم الإنتاج
شارع ديسمبريست، 91a، مدينة فوتينسك، 427432

Legal address: VOTKINSK INDUSTRIAL COMPANY JSC
2, Rechnaya Str., Votkinsk, Russia, 427432

Unternehmenssitz: VOTKINSK INDUSTRIEUNTERNEHMEN AG
427432, Russland, Votkinsk, Rechnaya Strasse 2

Wettelijk adres: OAO «VOTKINSKAJA PROMYSLENNAJA KOMPANIJA»
427432, Russische Federatie, Votkinsk, Retsjnaja straat, 2

Adresse légale: JSC «VOTKINSK INDUSTRIAL COMPANY»
Russie, 427432, ville de Votkinsk, Rechnaya Rue, 2

Domicilio legal: SRL «VOTKINSKAYA PROMYSHLENNAYA KOMPANIYA»
Rusia, 427432, Votkinsk, calle Rechnaya, 2

L'indirizzo giuridico: S.p.a. del tipo aperto «VOTKINSKAYA PROMYSHLENNAYA KOMPANIYA»
Russia, 427432, città Votkinsk, str. Rechnaya 2

Endereço comercial: EMPRESA INDUSTRIAL VOTKINSKAYA, S.A.,
Rua Rechnaya 2, 427432 - Votkinsk, Rússia

Юридический адрес: ОАО «ВОТКИНСКАЯ ПРОМЫШЛЕННАЯ КОМПАНИЯ»
427432, Россия, г. Воткинск, ул. Речная 2

אזור התעשייה, VOTKINSK תעשייה חברה כתובת משפטית:
2, Rechnaya Str., Votkinsk, 427432, רוסיה

، روسيا، "شركة فوتينسك الصناعية" م.م.د.ش. العنوان القانوني
2، مدينة فوتينسك، شارع ريجنايا، 427432

Polini kids Mirum 2000

EN Junior bed

DE Jugendbett

NL Kinderbed

FR Lit junior

ES Cama junior

IT Letto Junior

PT Cama de criança

RU Кровать детская

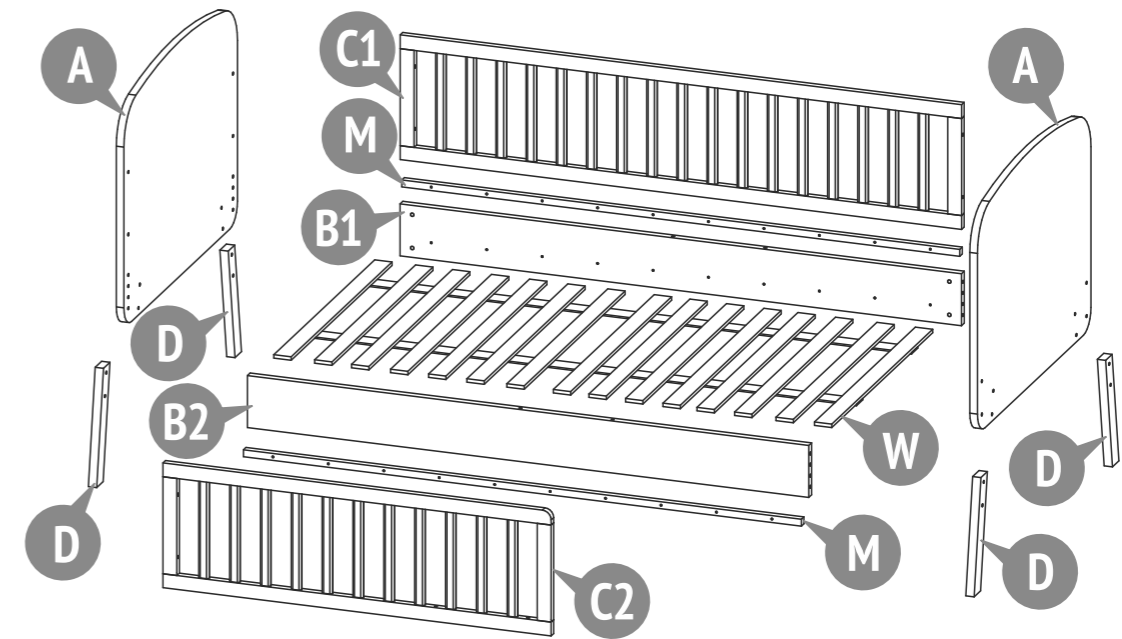
IL מיטה

AR سرير

- EN** IMPORTANT! RETAIN FOR FUTURE REFERENCE.
READ CAREFULLY.
- DE** WICHTIG! FÜR SPÄTEREN GEBRAUCH AUFHEBEN.
SORGFÄLTIG DURCHLESEN!
- NL** BELANGRIJK. BEWAAR VOOR TOEKOMSTIG GEBRUIK.
ZORGVULDIG DOORLEZEN!
- FR** IMPORTANT! À CONSERVER POUR TOUTE CONSULTATION
ULTÉRIEURE. À LIRE ATTENTIVEMENT.
- ES** IMPORTANTE! LÉALAS ATENTAMENTE Y CONSÉRVELAS
PARA FUTURAS CONSULTAS.
- IT** IMPORTANTE! DA CONSERVARE: POTREBBE SERVIRVI
ANCORA! LEGGERE ATTENTAMENTE!
- PT** IMPORTANTE! GUARDE PARA FUTURAS CONSULTAS.
LEIA COM ATENÇÃO.
- RU** ВАЖНО! СОХРАНИТЕ ДЛЯ ДАЛЬНЕЙШЕГО
ИСПОЛЬЗОВАНИЯ. ЧИТАЙТЕ ВНИМАТЕЛЬНО.
- IL** חשוב! שמור לעיון עתידי. קרא בעיון.
- AR** مهم! الاحتفاظ للرجوع إليها في
المستقبل. اقرأ بعناية

CONFORM TO EUROPEAN SAFETY STANDARD:
CONFORME AUX EXIGENCES DE SECURITE:

EN 1725 (03/1998)



Number on the picture Nummer in der Zeichnung Nummer op figur Nombre en el dibujo Il numero alla figura Número na figura Номер на рисунке מספר בתמונה الرقم على الرسمة	Number of parts in the product Stückzahl der Teile im Produkt Aantal componenten in het product Nombre des détails du produit Cantidad de elementos del producto La quantità dei dettagli nel prodotto Quantidade de peças Количество деталей в изделии מספר חלקים במוצר كمية الأجزاء بالمنتج	Parts description Bezeichnung Onderdelen namen	Names des pièces Nombre de los elementos La nomenclature dei dettagli	Designação das peças Наименование деталей שם החלק تسمية الأجزاء	Laying	El embalaje	הנחת
					Verpackung	Posa	ترتيب
					Packing	Estilo	
					Pose	Укладка	
					Box / Karton / Plaats / Placer / המקום	Lugar / Il posto / Espaço / Место / المكان	
A	2	Bed wall Bettwand Wand	Mur de lit Pared de la cama Parete del letto	Parede da cama Стенка кровати קיר מיטה حائط السرير			●
B1	1	Sidebar Seitenleiste Ombouw	Barre de connexion Barra lateral Longone	Barra lateral Цапра המוט قضيب الربط العلوي			●
B2	1	Sidebar Seitenleiste Ombouw	Barre de connexion Barra lateral Longone	Barra lateral Цапра המוט قضيب الربط العلوي			●
C1	1	Fence Zaun Hek Protection	Valla Schermo Cerca Ограждение	הגדר السور			●
C2	1	Fence Zaun Hek Protection	Valla Schermo Cerca Ограждение	הגדר السور			●
D	4	Foot Fuß Been Pied	Pierna Gamba Perna Onopa	תמיכה ساق			●
M	2	Bottom installation bar Stange für Montage des Bodens Barre pour installer la base	Bar om de onderkant te installeren Barra para instalar el fondo Barra per l'installazione della base	Barra para instalar o fundo Брусок для установки дна שורת ההתקנה התחתונה أسفل تثبيت شريط			●
W	1	Bed's bottom Unterseite des Bettes Onderkant van het bed Fond du lit	Fondo de la cama Fondo del letto Estrado de cama Дно кровати	תחתית מיטה قاع السرير			●
	1	Set of fittings Satz Beschläge Hang-en-sluitwerk	Kit d'accessoires Conjunto de los accesorios Il completo della forniture	Kit de ferragens סט אביזרים زاوية معدنية			●

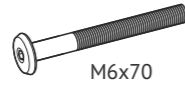
001



x10

Round nut
Rundmutter
Ronde moer
Ecrou baril
La tuerca cilíndrica
Dado barile
Porca de tambor
Гайка-бочонок
בּוּרְגָה
جولة الجوز

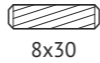
002



x10

Screw
Gewindeschraube
Schroef
Schroef
Vis
Tornillo
Vite
Parafuso
Винт
בוּרְגָה
المسمار

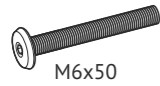
003



x8

Dowel
Holzdübel
Pluggen
Goujons
La clavija
La spina
Cavilha
Шкант
פּוֹיֵן עֵץ
دَسَار

004



x6

Screw
Gewindeschraube
Schroef
Schroef
Vis
La tuerca
Il vito
Parafuso
Винт
בוּרְגָה
المسمار

005



x20

Screw
Holzschraube
Schroef
Schroef
Vissez
El tornillo
La vite
Parafuso
Шуруп
בוּרְגָה
المسمار

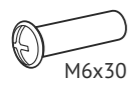
006



x8

Screw
Holzschraube
Schroef
Schroef
Vissez
El tornillo
La vite
Parafuso
Шуруп
בוּרְגָה
المسمار

007



x8

Screw connection
Schraubverbindung
Koppeling
Connexion à vis
Conexión de tornillos
Viti di collegamento
Ligação de parafusos
Стяжка
בוּרְגָה חִיבּוּר
المسمار اتصال

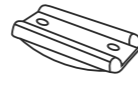
008



x8

Screw
Gewindeschraube
Schroef
Schroef
Vis
La tuerca
Il vito
Parafuso
Винт
בוּרְגָה
المسمار

009



x4

Bearing
Fuß
Drukklager
Butée
Parada
Cuscinetto
Rolamento
Подпятник
רגלית
تحمّل

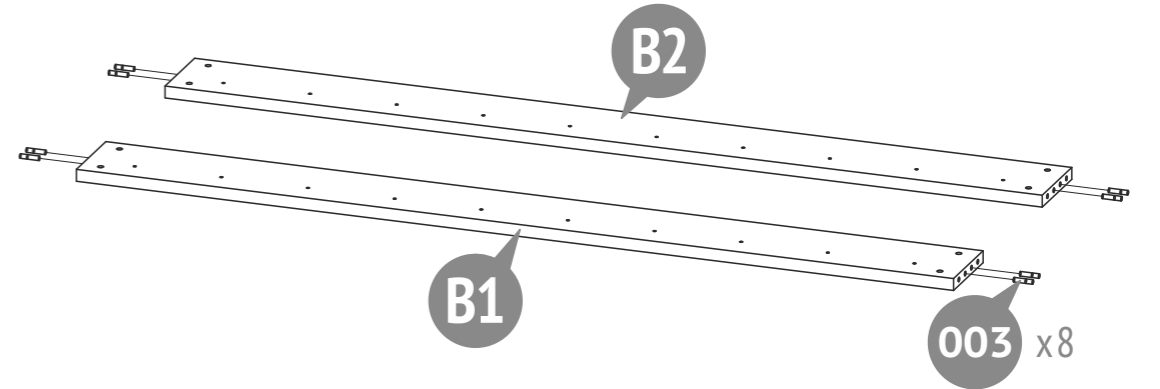
010



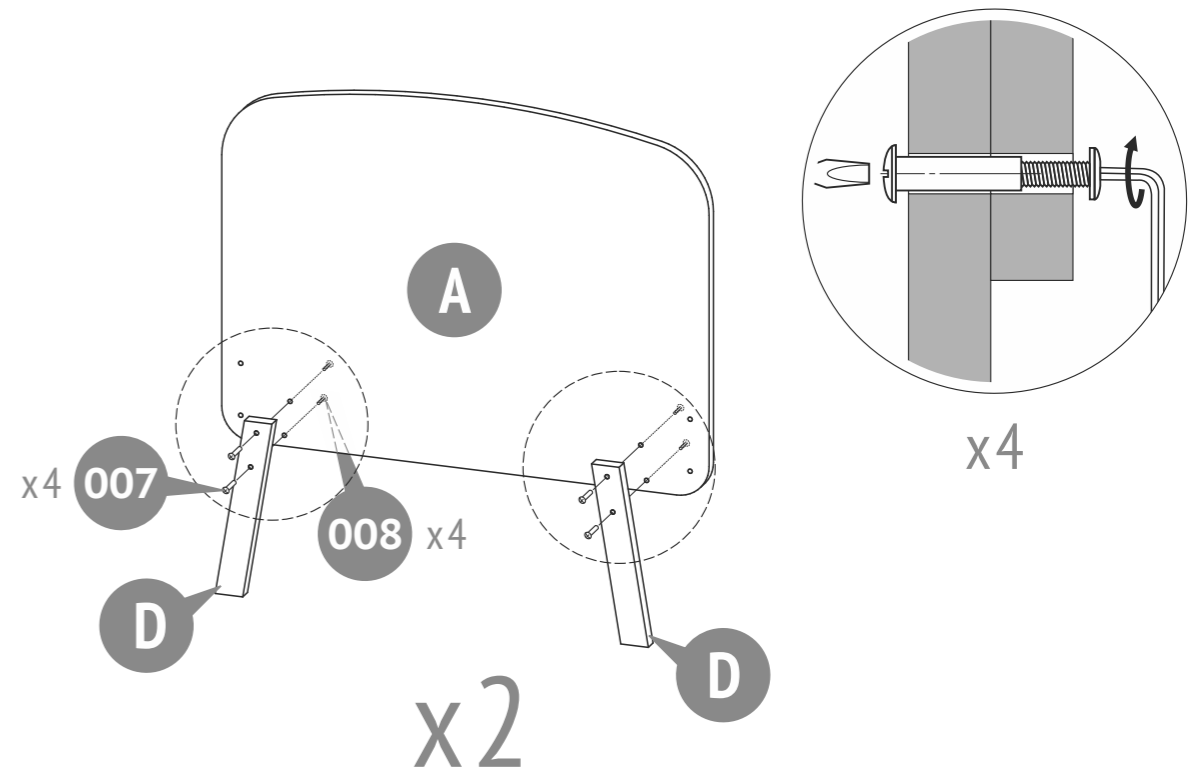
x8

Nail
Nagel
Spijker
Le clou
El clavo
Chiodo
Prego
Гвоздь
מסמר
مسمار

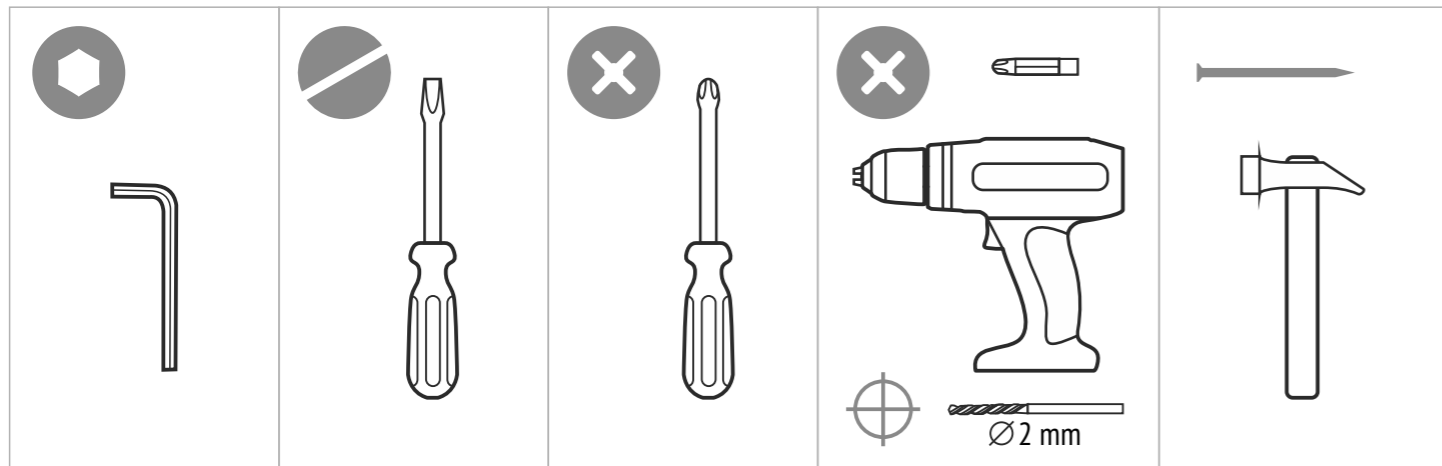
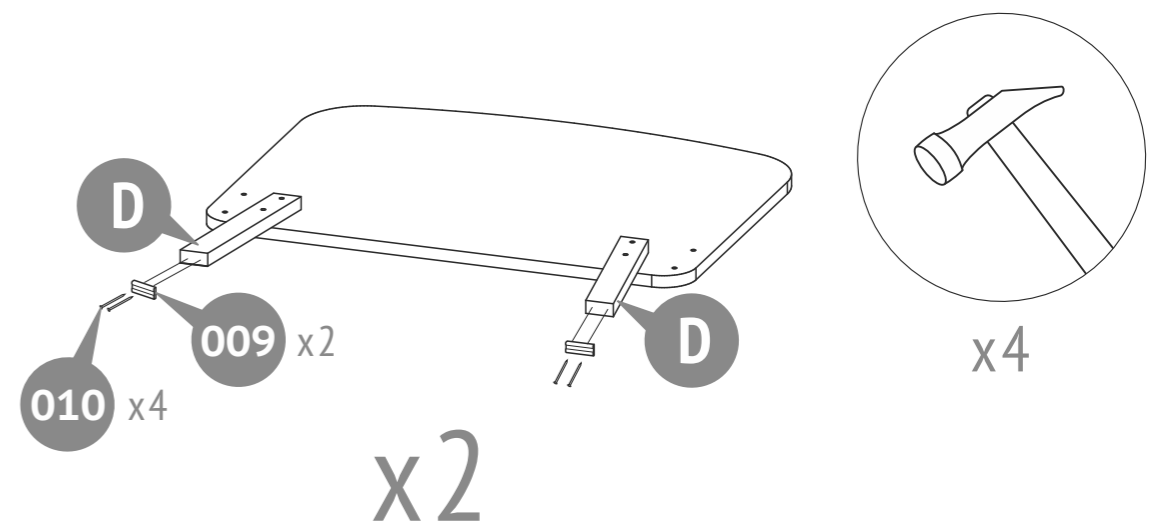
1

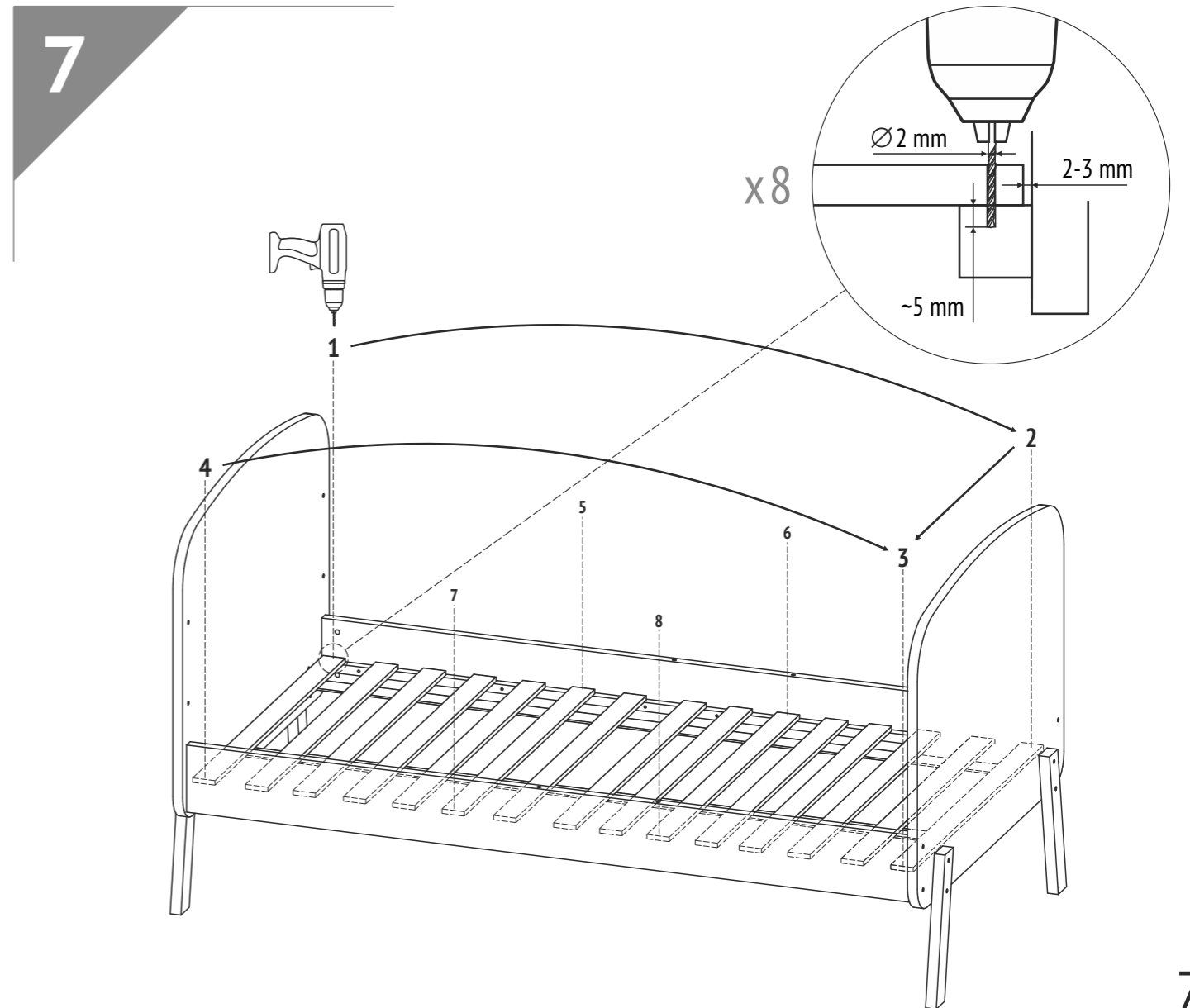
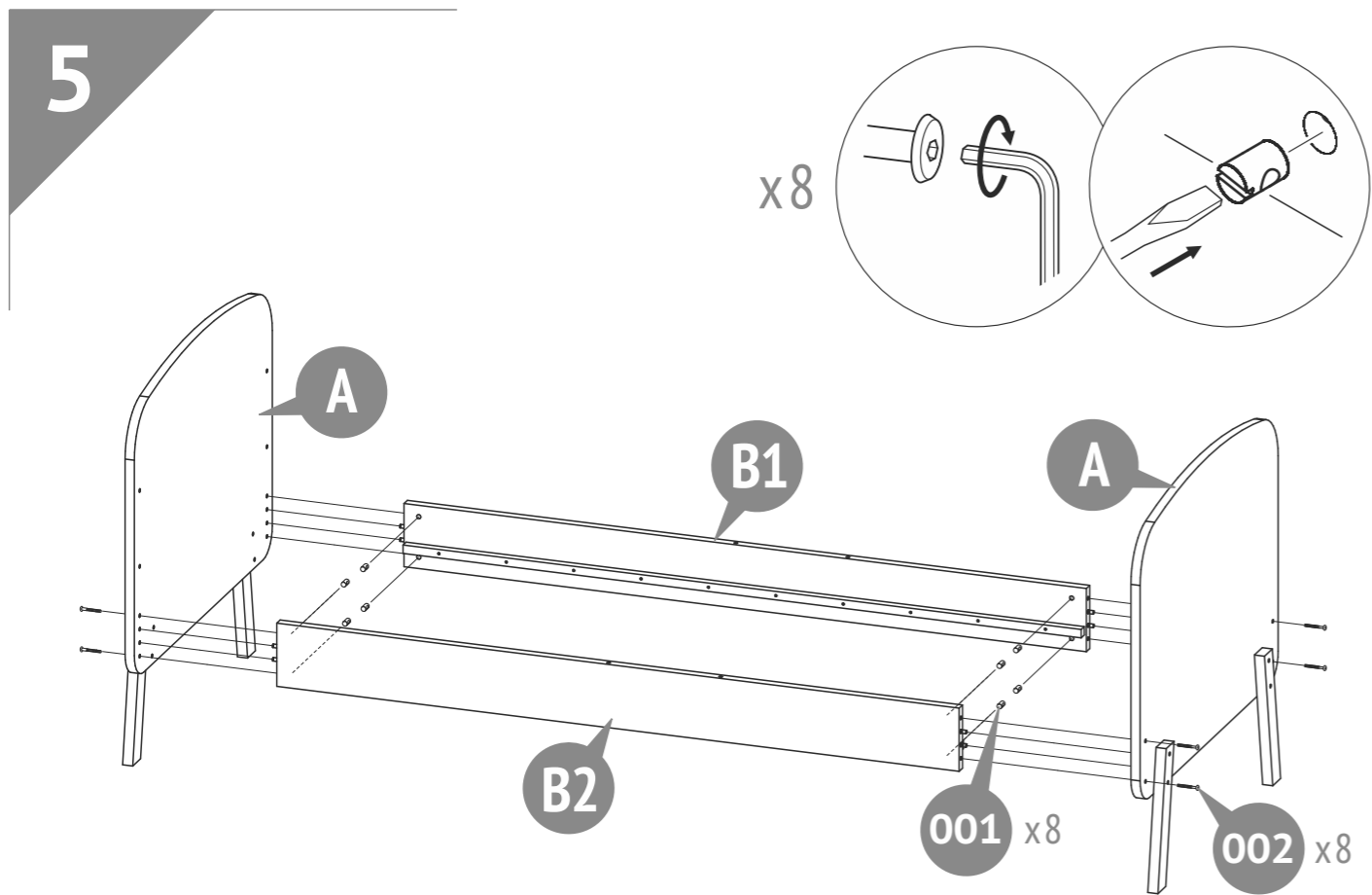
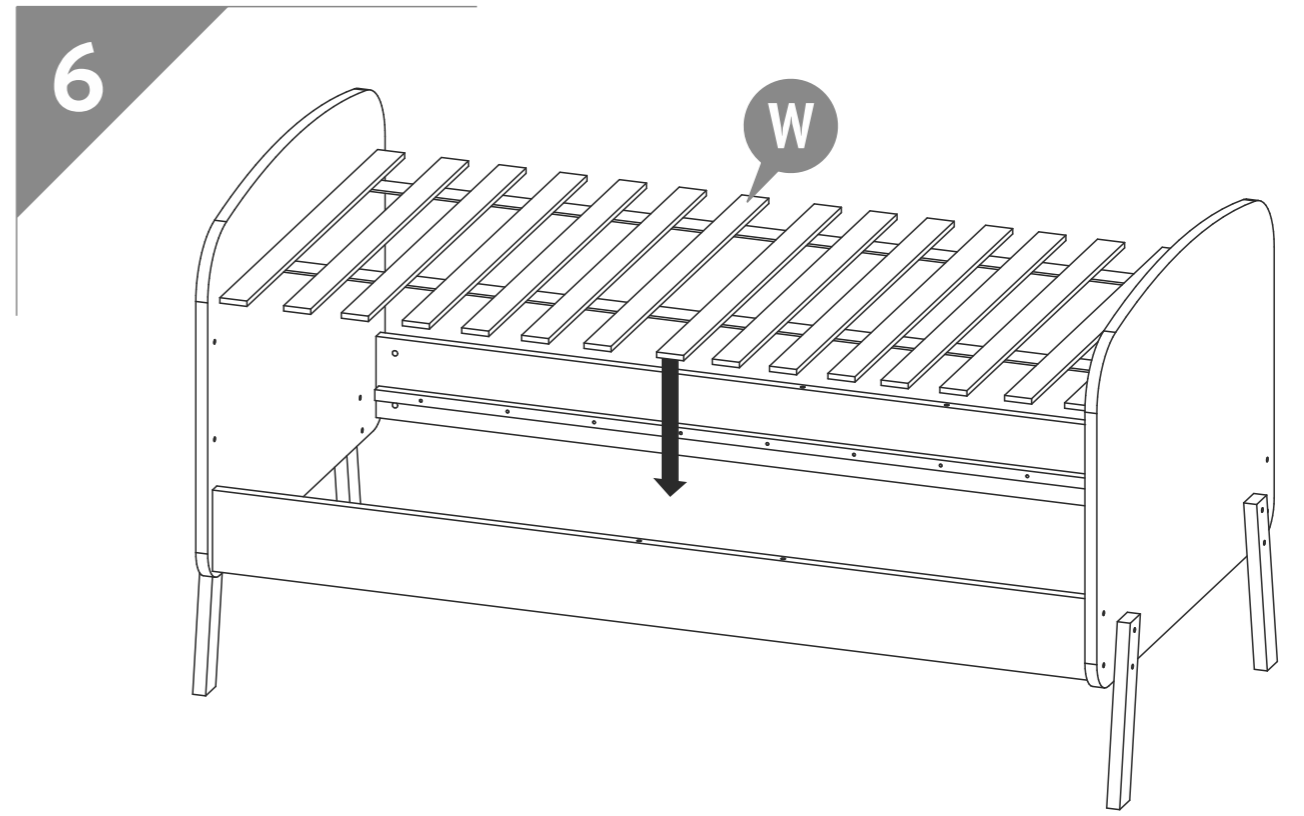
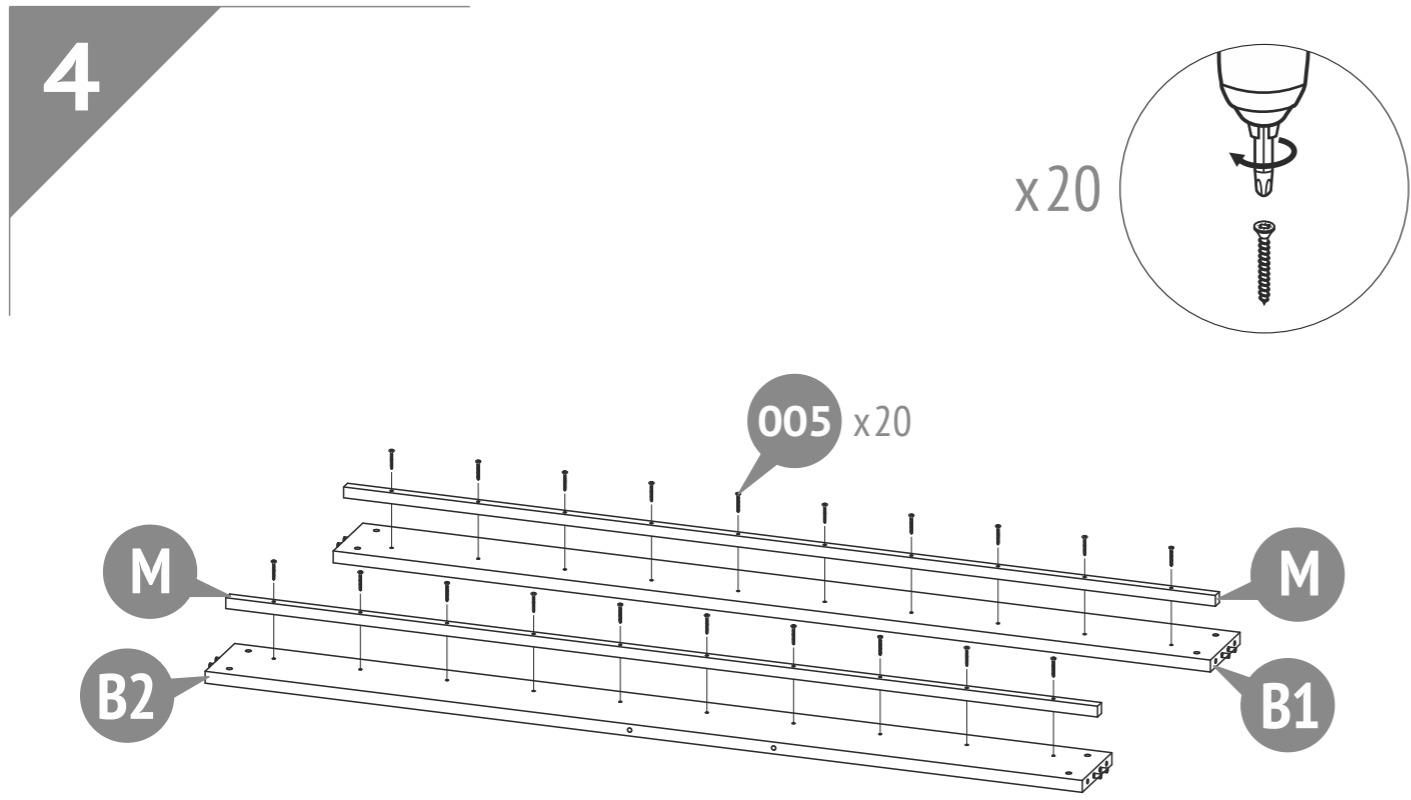


2

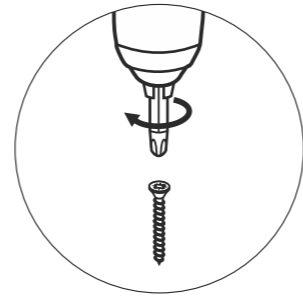


3

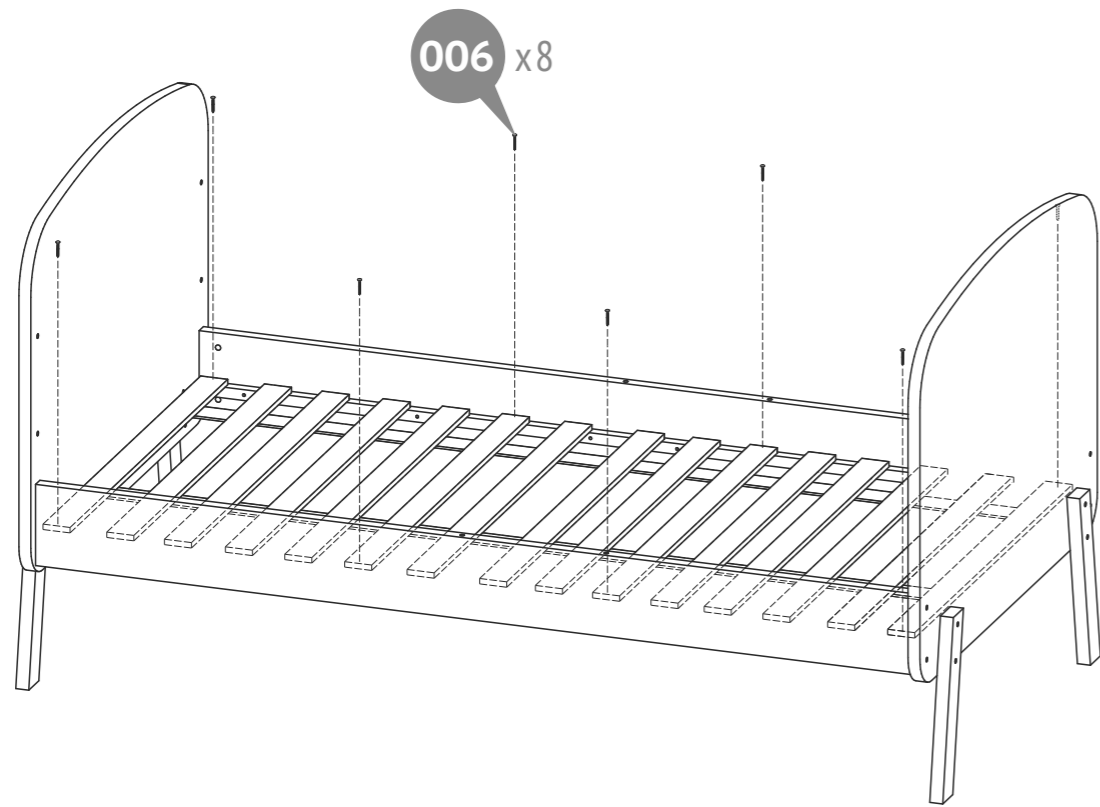




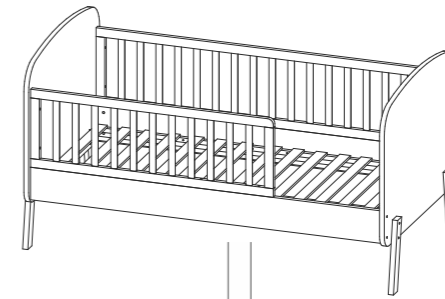
8



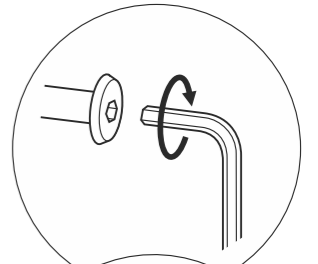
x8



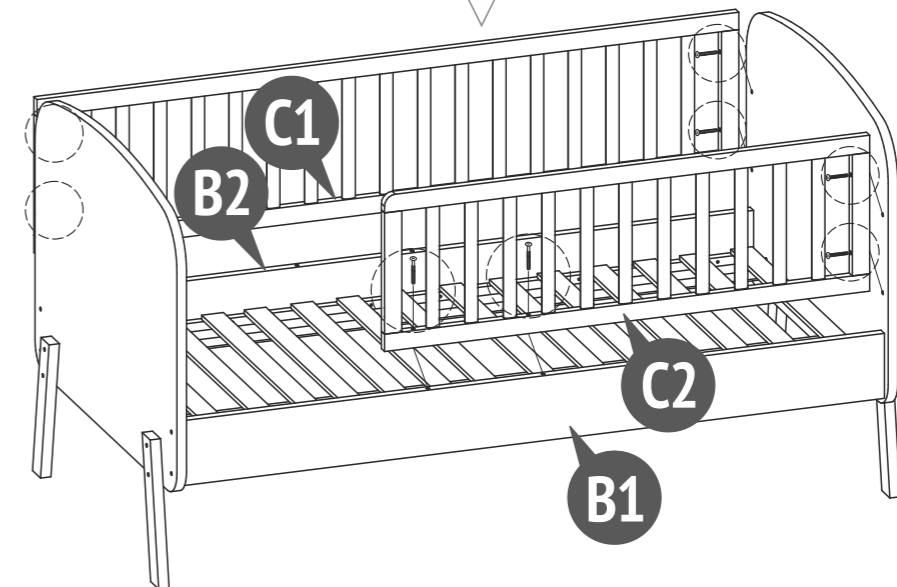
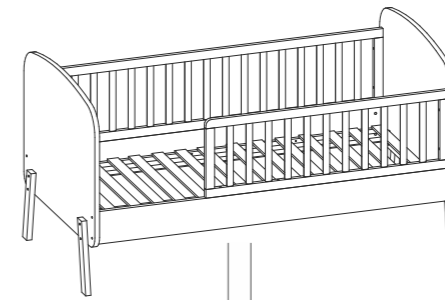
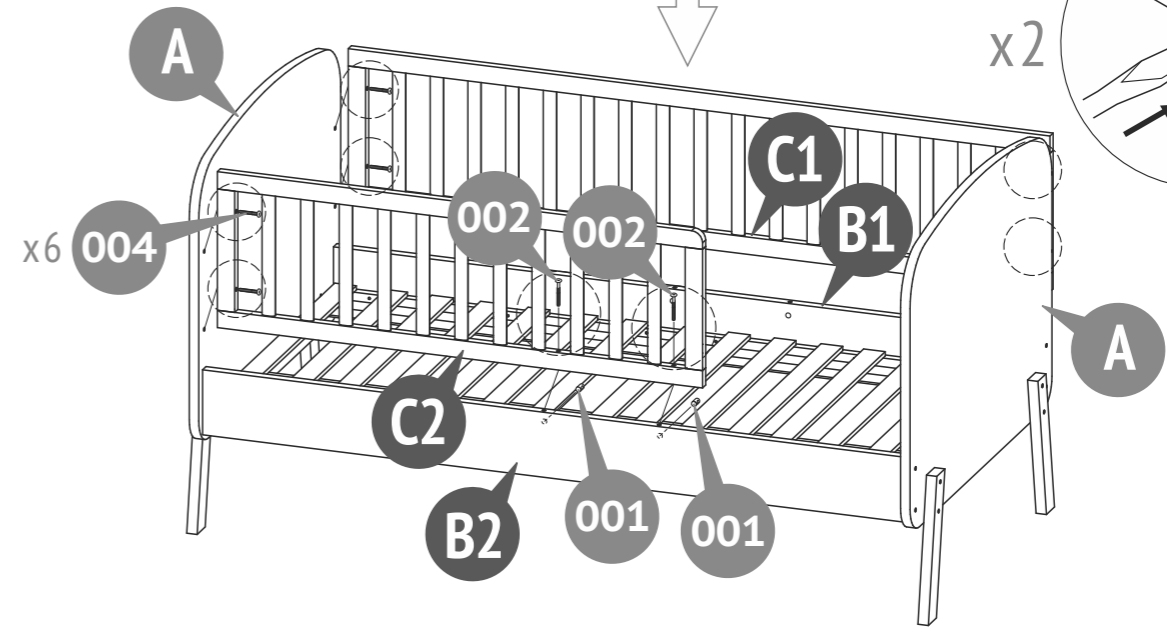
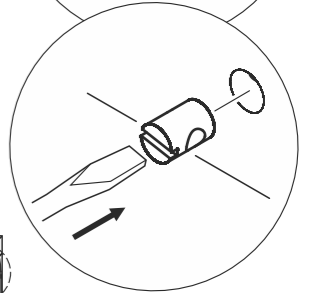
9



x8

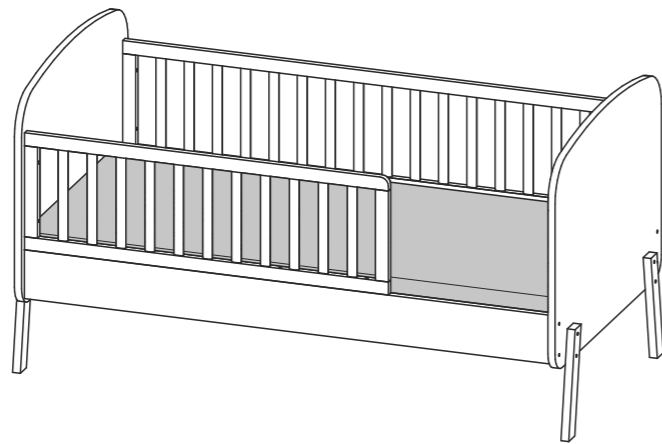
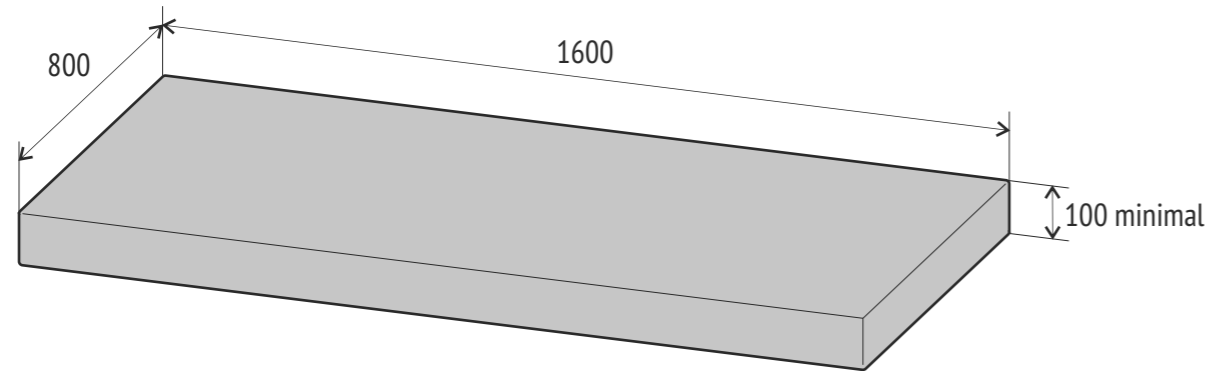


x2





- * Sold separately
- * Separat erhältlich
- * Apart verkrijgbaar
- * Vendu séparément
- * Se venden por separado
- * Venduto separatamente
- * Vendido separadamente
- * Приобретается отдельно
- נמכר בנפרד
- تباع بشكل منفصل



EN Recommended mattress size - 1600 x 800 mm.
Minimal thickness - 100 mm.
Do not use more than one mattress in cot.

DE Die Empfohlen der Matratze - 1600 x 800 mm.
Die Mindesthöhe der Matratze beträgt 100 mm.
Nie mehr als eine Matratze im Kinderbett benutzen.

NL Aanbevolen matrasmaat - 1600 x 800 mm.
Aanbevolen dikte - 100 mm.
Gebruik niet meer dan een matras in de babybedje.

FR La taille conseillé du matelas - 1600 x 800 mm.
L'épaisseur conseillé du matelas - 100 mm.
Ne pas utiliser plus d'un matelas dans le lit.

ES El tamaño recomendado del colchón - 1600 x 800 mm.
El espesor recomendado - 100 mm.
No utilice más de un colchón en la cuna.

IT Dimensione consigliata del materasso - 1600 x 800 mm.
Lo spessore consigliato - 100 mm.
Non usate piu' di un materasso nel lettino.

PT Tamanho recomendado do colchão - 1600 x 800 mm.
Espessura recomendado - 100 mm.
Não utilize mais do que um colchão na cama.

RU Рекомендуемый размер матраса - 1600 x 800 мм.
Минимальная толщина - 100 мм.
Не используйте более одного матраса в кроватке.

IL גודל המזרון המומלץ הוא 800x1600 מ"מ.
עובי מומלץ של 160 מ"מ
אל תשתמש ביותר ממיטה אחת

AR حجم المرنبة الموصى به هو ١٩٠٠ × ٩٠٠ مم.
موصى سمك ١٦٠ ملم
لا تستخدم أكثر من واحد في فراش المهد

EN Requirements for security, storage, and use

1. Please read carefully the requirements of this manual.
2. Protect the item from shocks and mechanical damage.
3. To avoid injury, ensure the correct and secure assembly in accordance with the requirements of this manual before the first use of the product.
4. The product should be stored indoors at a temperature not less than +2°C and not above +40°C and relative humidity of 45% to 70%.
5. The product is recommended to be cleaned with a damp cloth and then dried with a soft clean cloth.
6. DO NOT ALLOW HORSEPLAY ON OR UNDER THE BED AND PROHIBIT JUMPING ON THE BED.
7. Caution: Do not use the bed if any part of it is broken, torn or lost; use only spare parts approved by the manufacturer.
8. Do not use non-original spare parts. Contact manufacturer or reseller for spare parts.
9. All components must be carefully fixed; their condition must be checked regularly and fixed additionally as needed.

Warranty from the manufacturer

The product meets the requirements of CU TR 025/2012 "On the safety of furniture". The product is made in accordance with GOST 19917 and have the Certificate of conformity № EA3C RU C-RU.BE02.B.01710/19.

1. The manufacturer guarantees the conformity of product to the requirements of normative documents under condition of the observance of rules of storage, transportation, operation and assembly.
2. The lifetime is 2 years.
3. The warranty period is 18 months.
4. During the warranty period any defects are eliminated free of charge. If a defect is found, you should immediately inform the manufacturer. The decision to repair or supply a spare part is at the discretion of the manufacturer.
5. This product is not suitable for commercial or industrial use. Violation of terms of use results in the reduction of the warranty period.
6. The warranty covers only materials or manufacturing defects. Spare parts' deterioration or damage which may occur as a result of incorrect exploitation, use of force or intervention which took place without prior consultation with our service Department, are not covered by warranty.
7. Please keep the original packaging during the warranty period to ensure safe transportation of the product in case of return. Do not send the item to our service department without packaging!

Acceptance certificate

The product is made and accepted in accordance with obligatory requirements of standards, current technical documentation and is acknowledged to fit for service.

The technical control representative

Manufacture date _____

Repair, replacement of parts and components of the goods during the warranty period are made at the following address:

Polini GmbH
Dieselstraße 2, 40721 Hilden, Deutschland
tel.: +49 800 7245184, e-mail: info@polinigroup.de

Sale date _____

Stamp of the selling company _____

The manufacturer reserves the right to make minor technical changes not reflected in this guide.

DE Anforderungen an die Sicherheit, Lagerung und Verwendung

1. Lesen Sie bitte die Anforderungen dieser Anleitung sorgfältig durch.
2. Schützen Sie den Artikel vor Schlägen und mechanischer Beschädigung.
3. Zur Vermeidung von Verletzungen stellen Sie vor dem ersten Gebrauch sicher, dass das Bett gemäß den Montageanweisungen richtig und sicher zusammengebaut wurde.
4. Das Produkt sollte im Innenbereich bei einer Temperatur von nicht weniger als +2°C und nicht über +40°C und relativen Luftfeuchtigkeit von 45 bis 70% gelagert werden.
5. Zur Reinigung wird empfohlen, das Produkt mit einem feuchten Tuch abzuwischen und dann mit einem weichen Tuch nachzutrocknen.
6. ERLAUBEN SIE KINDERN WEDER UNTER DEM BETT NOCH AUF DEM BETT HERUMZUALBERN, UND AUF DEM BETT NICHT ZU SPRINGEN.
7. Achtung: Benutzen Sie das Bett nicht, wenn ein Teil davon gebrochen, zerrissen oder verlorengegangen ist, benutzen Sie nur die von dem Produzenten zugelassenen Ersatzteile.
8. Verwenden Sie keine Nicht-Original-Ersatzteile - bitte kontaktieren Sie für Ersatzteile an den Hersteller oder Händler.
9. Alle Bestandteile müssen fest fixiert sein, deren Zustand ist regelmäßig zu prüfen und gegebenenfalls sind die Befestigungen festzuziehen.

Garantie des Herstellers

Das Produkt erfüllt die Anforderungen der CU TR 025/2012 "Auf die Sicherheit der Möbel". Der Produkt ist gemäß GOST 19917 hergestellt und verfügt über das Konformitätszertifikat № EA3C RU C-RU.BE02.B.01710/19.

1. Der Hersteller garantiert, dass der Artikel den Anforderungen der Europäischen Norm entspricht, unter Einhaltung von dem Benutzer die Bedingungen für Lagerung, Transport, Gebrauch und Montage.
2. Die Lebensdauer des Produkts beträgt 2 Jahre.
3. Die Garantiezeit beträgt 18 Monate.
4. Während der Garantiezeit werden eventuelle Mängel kostenlos beseitigt. Der Hersteller wird die Garantie durch Ersatzteilversand oder Reparatur erfüllen.
5. Dieses Gerät ist nicht für eine kommerzielle oder gewerbliche Nutzung geeignet. Eine Zuwiderhandlung hat eine Garantieverkürzung zur Folge.
6. Bei Verschleißteilen oder Beschädigungen, die durch unsachgemäßen Gebrauch, Gewalt oder technische Veränderungen entstanden sind und ohne Rücksprache mit unserer Serviceabteilung vorgenommen wurden, erlischt der Garantieanspruch.
7. Bitte bewahren Sie, falls möglich, die Originalverpackung für die Dauer der Garantiezeit auf, um im Falle einer Retoure die Ware ausreichend zu schützen und senden Sie keine Ware unfrei zur Service Abteilung ein!

Bescheinigung über die Annahme

Das Produkt wurde in Übereinstimmung mit obligatorischen Anforderungen der geltender technischen Dokumentation hergestellt und angenommen und wurde als gebrauchstauglich erklärt.

Der Vertreter der Abteilung für technische Kontrolle Herstellungsdatum Verpacker

Herstellungsdatum _____

Reparatur, Ersatz von Teilen und Komponenten der Ware, während der Garantiezeit erfolgt unter der Adresse:

Polini GmbH
Dieselstraße 2, 40721 Hilden, Deutschland
tel.: +49 800 7245184, e-mail: info@polinigroup.de

Verkaufsdatum _____

Stempel der Verkaufsorganisation _____

Der Hersteller behält sich das Recht vor, geringe technische Änderungen vorzunehmen, die in dieser Anleitung nicht dargestellt wurden.

NL Veiligheidseisen, opslag- en de exploitatie-regels

- Lees aandachtig de voorschriften van deze handleiding.
- Houd het product tegen schokken en mechanische schade.
- Om de schade op te heffen, voor het gebruiken controleer de juistheid en betrouwbaarheid van het productassemblage in overeenstemming met deze handleiding.
- Het produkt moet worden opgeslagen in gesloten ruimtes bij een temperatuur niet lager dan + 2°C en niet boven +40°C en een relatieve vochtigheid van 45 tot 70%.
- Het product wordt aanbevolen te vegen met een vochtige doek en daarna met een zachte schone doek te drogen.
- STA NIET TOE DAT KINDEREN ZICH OVERGEVEN AAN NOCH AAN, NOCH ONDER HET BED, MAAR OOK EROP SPRINGEN.
- Let op: gebruik de wieg niet als er een deel ervan is gebroken, gescheurd of verloren, gebruik alleen de door de fabrikant goedgekeurde reserveonderdelen.
- Gebruik geen niet-originele reserveonderdelen - neem contact op met de fabrikant of dealer voor reserveonderdelen.
- Alle onderdelen moeten zorgvuldig worden vastgezet, zijn conditie moet regelmatig worden gecontroleerd en eventueel aangepast.

Fabrieksgarantie

Het product voldoet aan de eisen van CU TR 025/2012 "Over de veiligheid van meubels". Het product is gemaakt in overeenstemming met GOST 19917 en heeft het certificaat van overeenstemming № EAЭC RU C-RU.BE02.B.01710/19.

- De fabrikant garandeert dat het product aan de eisen van de normatieve documenten voldoet, onderworpen aan de regels van de opslag, transportatie, onderhoud en montage.
- De levensduur van het product is 2 jaar.
- De garantieperiode van het product is 18 maanden.
- Gedurende de garantieperiode worden eventuele gebreken kosteloos genlimineerd. Als u een defect vindt, informeer de fabrikant erover onmiddellijk. De kwestie om het product te repareren of onderdelen te leveren is de keuze van de fabrikant.
- Dit product is niet geschikt voor commercieel of industrieel gebruik. Overtreding leidt tot vermindering van de garantieperiode.
- De garantie geldt alleen voor materiaal- of fabricagefout. Slijtage of schade veroorzaakt door onjuist gebruik, gebruik van geweld of de interventie die plaatsvond zonder voorconsultatie met onze service-afdeling zijn niet onder de garantie.
- Bewaar de originele verpakking gedurende de garantieperiode zodat u in geval van terugkeer de goederen veilig vervoeren kunt. Het product zonder verpakking moet naar de service-afdeling niet verzonden zijn!

Certificaat van aanvaarding

Het product is vervaardigd en aanvaard in overeenstemming met de dwingende eisen van de normen, de huidige technische documentatie en voor de dienst geschikt bevonden zijn.

De vertegenwoordiger van de dienst van technische controle

Fabricagedatum _____

Het adres voor reparatie, vervanging van onderdelen en componenten producten in de periode van garantie:

Polini GmbH
Dieselstraße 2, 40721 Hilden, Deutschland
tel.: +49 800 7245184, e-mail: info@polinigroup.de

Verkoopdatum _____

Stempel van de handelsorganisatie

FR Les exigences de sécurité, des règles de stockage et de fonctionnement

- Lisez attentivement les exigences de ce manuel.
- Gardez le produit contre les chocs et les dommages mécaniques.
- Pour éliminer la blessure, avant d'utiliser assurez l'exactitude et la fiabilité de l'ensemble du produit en conformité avec les exigences de ce manuel.
- Le produit doit être conservé dans un espace fermé à la température pas inférieure à +2°C et pas plus de +40°C et une humidité relative de 45 à 70%.
- Le produit est recommandé d'essuyer avec un chiffon humide, puis séchez avec un chiffon doux et propre.
- NE PAS PERMETTRE AUX ENFANTS DE FAIRE LE POLISSON SUR OU SOUS LE LIT, AINSI QUE DE SAUTER SUR LE LIT.
- Attention: Ne pas utiliser le lit, si un de ses éléments est cassé, déchiré ou perdu; n'utiliser que des pièces de rechange approuvées par le fabricant.
- Ne pas utiliser d'autres accessoires ou pièces de rechange que ceux recommandés par le fabricant.
- Tous les composants doivent être bien fixés, il est nécessaire de vérifier régulièrement leur état et les refixer au fur et à mesure.

La garantie du fabricant

Le produit répond aux exigences de CU TR 025/2012 "Sur la sécurité des meubles". Le produit est fabriqué conformément à GOST 19917 et possède le certificat de conformité № EAЭC RU C-RU.BE02.B.01710/19.

- Le fabricant garantit que le produit est conforme aux exigences des documents normatifs, sous réserve des règles de l'entreposage, le transport, l'entretien et l'assemblage par le consommateur.
- La durée de vie du produit est de 2 Ans.
- La période de garantie du produit est 18 mois.
- Au cours de la période de garantie, les défauts sont éliminés gratuitement. Si elle est défectueuse, vous devez immédiatement aviser le fabricant. La question de la réparation du produit ou la fourniture de pièces de rechange reste à la discrétion du fabricant. Si vous découvrez un défaut, vous devez immédiatement aviser le fabricant. La question de la réparation du produit ou la livraison une pièce de rechange à la discrétion du fabricant.
- Ce produit ne convient pas pour un usage commercial ou industriel. Violation conduit à une réduction de la période de garantie.
- La garantie couvre uniquement le matériel ou les défauts de fabrication. Les pièces d'usure ou les dommages causés par une mauvaise utilisation, l'utilisation de la force ou de l'intervention sans consultation préalable avec notre département de service ne sont pas couverts par la garantie.
- S'il vous plaît gardez l'emballage d'origine pendant la période de garantie, en cas de retour d'être capable de transporté des marchandises en toute sécurité. Ne pas envoyez des marchandises au service sans emballage!

Certificat d'acceptation

Le produit est fabriqué et accepté en conformité avec les exigences obligatoires des normes, la documentation technique actuelle et jugé apte pour le service.

Représentant du Contrôle qualité

Date de fabrication _____

Réparation, le remplacement des pièces et composants du produit au cours de la période de garantie à l'adresse:

Polini GmbH
Dieselstraße 2, 40721 Hilden, Deutschland
tel.: +49 800 7245184, e-mail: info@polinigroup.de

Date de vente _____

L'étampe de l'organisation commerciale

Le fabricant réserve le droit d'apporter des modifications techniques mineures qui ne sont pas reflétés dans ce manuel.

ES Requerimientos de seguridad, reglas de almacenamiento y operación

- Por favor, lea cuidadosamente los requerimientos de este manual.
- Proteja el producto de golpes y daños mecánicos.
- Para evitar lesiones, antes del uso, se asegura en la corrección y la fiabilidad del conjunto del producto según los requerimientos de este manual.
- El producto debe almacenarse en espacios cerrados a una temperatura no menos de +2°C y no por encima de +40°C y una humedad relativa de 45 a 70%.
- Se recomienda limpiar el producto con un paño húmedo y luego secarlo con un paño suave y limpio.
- NO PERMITA JUEGOS BRUSCOS SOBRE O DEBAJO DE LA CAMA, Y PROHÍBALES SALTAR SOBRE LA CAMA.
- Atención: No use la cama si cualquiera de sus partes está estropeada, rota o perdida, use solo las piezas de recambio confirmadas por el fabricante.
- No utilice piezas de repuesto no originales: póngase en contacto con el fabricante o distribuidor para obtener las piezas de repuesto.
- Todos los componentes deben ser fijados firmemente, hay que inspeccionar su estado regularmente y fijarlos adicionalmente cuando sea necesario.

La garantía del fabricante

El producto cumple con los requisitos de CU TR 025/2012 "Sobre la seguridad de los muebles". El producto está hecho de acuerdo con GOST 19917 y tiene el Certificado de conformidad № EAЭC RU C-RU.BE02.B.01710/19.

- El fabricante garantiza que el producto cumple con los requerimientos de los documentos normativos con sujeción a las reglas del almacenamiento, transporte, operación y montaje.
- La vida de servicio del producto es de 2 Años.
- El periodo de garantía del producto - 18 meses.
- Durante el periodo de garantía, cualquier defecto se elimina de forma gratuita. Si Usted descubre un defecto, por favor, notifica al fabricante inmediatamente. El fabricante debe decidir por sí mismo, si es necesario a reparar el producto o suministrar las piezas de recambio.
- Uso comercial o industrial de este producto es prohibido. Violación de la regla conduce a una reducción en el periodo de garantía.
- La garantía cubre solo los materiales o defecto de fabricación. Las piezas desgastadas o dañadas por el uso incorrecto, el uso de la fuerza o intervención que se llevó a cabo sin consulta previa con nuestro departamento de servicio no está cubierto por la garantía.
- Por favor, mantenga el embalaje original durante el periodo de la garantía, para que en caso de devolución sea posible asegurar el transporte del producto. ¡No envíe el producto al departamento de servicio sin embalaje!

Certificado de recepción

El producto es fabricado y recibido según los requerimientos obligatorios de las normas, la documentación técnica actual y es declarado apto para la explotación.

El representante de DCT

Fecha de fabricación _____

La reparación, el reemplazo de piezas y componentes del producto, durante el periodo de garantía, se realiza en la dirección:

Polini GmbH
Dieselstraße 2, 40721 Hilden, Deutschland
tel.: +49 800 7245184, e-mail: info@polinigroup.de

Fecha de venta _____

El estampo de la organización de comercio

El fabricante reserva el derecho de realizar cambios técnicos menores que no están reflejados en este manual.

IT Le richieste della sicurezza, le regole della conservazione e l'esplorazione

- Legga attentamente le indicazione del manuale presente.
- Premunisca il prodotto dai colpi e le rotture meccaniche.
- Per escludere i trauma prima di cominciare ad usare il prodotto guardi se il prodotto sia messo ed installato correttamente e sicuramente secondo le esigenze del manuale presente.
- Il prodotto deve essere conservato negli spazi chiusi alla tempreatura non meno di +2°C e non superiore a +40°C e l'umidità relative dell'aria da 45 a 70%.
- Si raccomanda di pulire il prodotto con la stoffa umida e poi con la stoffa secca e pulita.
- NON PERMETTERE GIOCHI SFRENATI SOPRA O SOTTO IL LETTO E PROIBIRE DI SALTARE SUL LETTO.
- Attenzione: Non utilizzare il lettino se una parte « danneggiata, usurata o mancante, utilizzare solo ricambi autorizzati dal produttore.
- Non usare i pezzi di ricambio non originali - per i pezzi di ricambi contattare il produttore oppure il rivenditore autorizzato.
- Tutti i componenti devono essere saldamente fissati, essi vanno regolarmente controllati e, in caso di necessità, fissati aggiuntivamente.

La garanzia del produttore

Il prodotto soddisfa i requisiti di CU TR 025/2012 "Sulla sicurezza dei mobili". Il prodotto è realizzato in conformità con GOST 19917 e dispone del Certificato di conformità № EAЭC RU C-RU.BE02.B.01710/19.

- La fabbrica produttore garantisce la conformità del prodotto alle esigenze dei documenti normativi a condizioni che il consumatore segua le regole della conservazione, la trasportazione, l'esplorazione e l'installazione.
- La durata del prodotto è di 2 Anni.
- Il periodo della garanzia dell'esplorazione del prodotto è 18 mesi.
- Durante il period della garanzia tutti i difetti vengono eliminate gratis. Nel caso se abbia trovato un difetto bisogna comunicarne subito al produttore. La decisione della questione della riparazione o del consegna del pezzo di ricambio è alla responsabilità del produttore.
- Il prodotto non conviene per l'usanza commerciale o industriale. La trasgressione provoca la riduzione del periodo della garanzia.
- La garanzia tocca soltanto il materiale o il difetto della produzione. L'amortizzazione dei dettagli oppure le rotture causate dell'usanza incorretta, l'usare di troppa forza o l'esplorazione incorretta senza la consulenza porimaria con il nostro dipartimento di servizio, non vengono coperte dal servizio della garanzia.
- Per favore, conserva l'imballaggio originale durante tutto il periodo della garanzia per avere la possibilità di trasportare il prodotto al modo sicuro nel caso del rimborso. Non mandi il prodotto al dipartimento di servizio senza l'imballaggio!

Il certificato dell'accettazione

Il prodotto è prodotto ed accettato secondo le esigenze degli standard in vigore, la documentazione tecnica valida ed è nominato buono per l'esplorazione.

Il rappresentante dell'OTK (il comitato del controllo)

La data della produzione _____

La riparazione, il ricambio dei pezzi e dettagli del prodotto durante il periodo della garanzia si fa all'indirizzo:

Polini GmbH
Dieselstraße 2, 40721 Hilden, Deutschland
tel.: +49 800 7245184, e-mail: info@polinigroup.de

La data della vendita _____

La stampa dell'organizzazione venditore

Il produttore ha il diritto di fare i piccoli cambi tecnici non descritti nel manuale presente.

Wij behouden ons het recht voor om kleine technische wijzigingen te maken die in deze handleiding niet kunnen gevonden zijn.

AR מטבליות האמאן ו שרופו התזרין ו האסתזאמ	
<div> 1. קראה בענאיה מטבליות דליל האסתזאמ.</div> <div> 2. האפזא עלוי המנזז מן הצדמאט וואצזראר המיכאניכיה.</div> <div> 3. זירגוי תאזכד מן שזעה ומוונוקיה התרכיב למננזז וקפא למטבליות הזדא הדליל קיבל האסתזאמ לתנזב היזאביה.</div> <div> 4. יזבז אנ זנמ תזרינ המננזז פי הדאחל פי דרגה חרורה אפל מן +2°C וליס אעלי מן +40°C דרגה מנוויה ורפוטיה הנסיביה מן 40% לוי 70%.</div> <div> 5. זנזזז במסח המננזז קעזעה קמאש מבללה, נמ מסחה בקעזעה קמאש חאפה, נזפיה ונאעמה</div> <div> 6. לא תסמזחו ללאולאד באללעב עלוי ו תזח תסריר ו לא תסמזחו להמ באלקז</div> <div> 7. תניביה: לא תסתיזמ תסריר זדא קאן אי זרז מנה מכוסורא או ממזקא או מפקודא ; אסתזדמ קפז קעז העיאר המענדה מן קיבל השירקה המצנעה.</div> <div> 8. לא תסתיזמ קעז עיאר זייר אזיליה. אטמל בשירקה המצנעה או הבאנע לקעז העיאר.</div> <div> 9. יזבז איזלח זמיע המכוונאט בענאיה ; יזבז תחקק מן חאלתהמ באנטזאמ ואיזלחיה חזסב החאגה.</div>	
הצאנע הזמאן	
עלוי סלמה האנאט " .CU TR 025/2012 המננזז זילוי מטבליות ולדיה שזהאדה המזבאנה № GOST 19917 המ נמ תצמימ המננזז וקפא ל- EAЭC RU C-RU.BE02.B.01710/19.	
<div> 1. המצנע המננזז זמזנ תוואקי המננזז למטבליות לוואנזקי הנזפיומיה בשרז תזראמ המסתיהל לשרופו החפז, הנזל, האסתזאמ והתרכיב.</div> <div> 2. עמר הזזמה למננזז 2 סנוואט.</div> <div> 3.קזרה הזמאן למננזז – 18 שזהרא .</div> <div> 4. זנמ אסזבעא איז חזלל מזאנא חזלל קזרה הזמאן. זד זזדז חזלל, פעליק אנ קוזמ זיאזר</div> <div> השירקה המצנעה עלוי הזור. תניקי מסאלה איזלח המננזז או תוריד קעז העיאר וקפא לתקזיר השירקה המצנעה.</div> <div> 5. הזד המננזז זייר מנאזס ללאסתזאמ התזרי או הצנאעי. האנתהאק זודי זלי אנטזאז קזרה הזמאן.</div> <div> 6. זעזקי הזמאן קעז המדה או חזלל הצניע, ולא תעזקי זזמה אהזרה האזרה או האצזר הנאזמה עז אסתזאמ זייר סלימ, אסתזאמ הזעה או התדזל דזן תשאור מסיק מע קזסמ זזמאנא.</div> <div> 7. זירגוי האחזפאז באלעביה האזיליה חזלל קזרה הזמאן, לתופיר נזל המננזז זרפיה אמה פי חאל רזזעה. לא תרסל הזצאה</div> <div> אלי קזסמ הזזמאט זדזן העליה!</div>	
שזהאדה הקיזל	
<div> המננזז רזמ צנעה וקיזלה וקפא למטבליות היזרמיה למעיאר, ווקפא לוואנזקי התקנייה החאליה, זנמ האעזרופ זיז זאזהרא ללאסתמאל.</div>	
<p>ממזל זיזט הזזדה</p>	
<p>מן קאמ באלעזיל</p>	
<p>ענוואן ליזלח, אסזזדאל האזרה ומכוונאט המננזזאט חזלל קזרה הזמאן:</p> <p>Polini GmbH Dieselstraße 2, 40721 Hilden, Deutschland tel.: +49 800 7245184, e-mail: info@polinigroup.de</p>	
<p>תאריז הסיע</p>	
<p>חזמ הנמזטה התזריה</p>	

זיזק לשירקה המננזה איזרז הנזיזרופ התקנייה הזפזפיה, תניי לא תנעזס פי הזד הדליל.

IL דרישות בטיחות, אחסון ותפעול כללי

- אנא קרא בעיון את המדריך למשתמש זה.
- יש להגן על המוצר מפני פגיעה וזזק מכאני.
- כדי למנוע פציעה, יש לוודא כי המוצר הורכב כהלכה ומאובטח בהתאם לדרישות של מדריך למשתמש זה לפני השימוש במוצר.
- המוצר צריך להיות מאוחסן בתוך הבית בטמפרטורה לא פחות מ +2°C, מעל +40°C, לזחות יחסית של 45% עד 70%.
- מזמלץ לנגז את המוצר עם מטליות לחה ולאחר מכן לייזש עם מטליות רכה נקייה.
- אל תאפשר לילדים לשחק על המיטה ומתחתיה, ואל תאפשר להם לקפוץ
- זהירות: אל תשתמש במיטה אם חזק ממנה נזשבר, קרוע או חסר; השתמש רק בחלקים שאזשרו על ידי היצור.
- אל תשתמש בחלקים שאינם מקוריים. צור קשר עם היצור או המוכר לקבלת חלקים.
- יש לתקן בזהירות את כל הרכיזים; יש לבדוק את מצבם באופן קבוע ולתקן אותם לפי הצורך.

אחריות היצור

על בטיחות " GOST 19917 רהיטים". המוצר תזכנן בהתאם ל-ובעל תעודת № EAЭC RU C-RU.BE02.B.01710/19. התאמה №

- היצור מביטח כי המוצר עונה על הדרישות של מסמכים רגולטוריים, בכפוף לשמירה על כללי אחסון, הזבלה, תפעול והרכבה.
- חיי השירות של המוצר הם 2 שנים.
- תקופת האחריות היא 12 חודשים.
- במהלך תקופת האחריות, פגמים מתוקנים ללא תשלום. אם ימצא פגם, עליך להודיע מייד ליצור. החלטה על תיקון או החלפת חלק או מוצר אך ורק על דעת היצור.
- מוצר זה אינו מתאים לשימוש מסחרי או שימוש תעשייתי. הפרה מזבילה לזירדה תקופת האחריות.
- האחריות חלה רק על החומר או פגם ייצור. בלאי של חלקים או זזק שנגרם על ידי שימוש לא נכון, שימוש בכזח או הפרעה שאירעו ללא התייעצזת מוקדמת עם מחלקת השירות שלנו אינו מכוסה על ידי אחריות שירות.
- נא לשמור על האריזה המקוריית למשך תקופת האחריות, כך במקרה של חזרתה, אתה יכול בבטחה להעביר את הסחורה. לא לשלוח את הסחורה למחלקת שירות ללא אריזה!

תעודת השלמה

המוצר מיוצר ומקובל בהתאם לדרישות החובה של תקנים, הנוכחי תיעוד טכני הזכרו מתאים לשימוש.

	
נציג של מחלקת בקרת איכות.	
	
תאריך הייצור	
	
תיקון, החלפה של חלקים ורכיזים של המוצר במהלך תקופת האחריות נעשית ב:	
סוכריה בע"מ אלכסנדר ינאי 3 פתח תקוה טל 972+39346574 פקס 972+35469158 e-mail: sucaria@outlook.com	
תאריך המכירה	
חזמתת של מסחר הארגון	

היצור שזמר לעצמו את הזכות לבצע שינויים טכניים קלים שלא באו לידי ביטוי במדריך זה.

RU Требования по технике безопасности, правила хранения и эксплуатации

- Внимательно ознакомьтесь с требованиями настоящего руководства по эксплуатации.
- Оберегайте изделие от ударов и механических повреждений.
- Для исключения травмирования, перед началом эксплуатации убедитесь в правильности и надежности сборки изделия в соответствии с требованиями настоящего руководства.
- Изделие должно храниться в крытых помещениях при температуре не ниже +2°C и не выше +40°C и относительной влажности воздуха от 45 до 70%.
- Изделие рекомендуется протирать влажной тканью и затем насухо мягкой чистой тканью.
- НЕ ПОЗВОЛЯЙТЕ ДЕТЯМ ИГРАТЬ НА КРОВАТИ, А ТАКЖЕ ПРЫГАТЬ НА НЕЙ.
- Внимание: Не используйте кровать, если какая-либо часть поломана, разорвана или утеряна, используйте только те запасные детали, которые утверждены производителем.
- Не используйте неоригинальные запасные части - обращайтесь за запчастями к производителю или дилеру.
- Все комплектующие должны быть тщательно закреплены, их состояние необходимо регулярно проверять и закреплять дополнительно по мере необходимости.

Гарантия изготовителя

Соответствует требованиям ТР ТС 025/2012 «О безопасности мебелиной продукции». Изготовлено по ГОСТ 19917. Сертификат соответствия № EAЭC RU C-RU.BE02.B.01710/19.

- Предприятие-изготовитель гарантирует соответствие изделия требованиям нормативных документов при условии соблюдения потребителем правил хранения, транспортирования, эксплуатации и сборки.
- Срок службы изделия - 2 года.
- Гарантийный срок эксплуатации изделия - 18 месяцев.
- В течение гарантийного срока любые дефекты устраняются бесплатно. При обнаружении дефекта Вам необходимо немедленно сообщить об этом производителю. Решение вопроса о ремонте изделия или поставки запасной части остается на усмотрение производителя.
- Данный продукт не подходит для коммерческого или промышленного использования. Нарушение приводит к сокращению срока гарантии.
- Гарантия распространяется только на материал или производственный брак. Износ деталей или повреждения, вызванные неправильным использованием, применением силы или вмешательством, которые имели место без предварительной консультации с нашим сервисным отделом, не покрываются гарантийным обслуживанием.
- Пожалуйста, сохраните оригинальную упаковку на протяжении действия гарантийного срока, чтобы в случае возврата иметь возможность безопасной транспортировки товара. Не отправляйте товар в сервисный отдел без упаковки!

Свидетельство о приемке

Изделие изготовлено и принято в соответствии с обязательными требованиями стандартов, действующей технической документацией и признано годным для эксплуатации.

	
Представитель ОТК	
	
Дата изготовления	
	
Ремонт, замена деталей и узлов изделия в период гарантийного срока производится по адресу: 427432, г. Воткинск, ул. Речная 2 СЛУЖБА СЕРВИСА тел. +7 34145 29821, e-mail: servicevpk@topol.ru	
Дата продажи	
Штамп торгующей организации	
	

Изготовитель оставляет за собой право на внесение незначительных технических изменений, не отраженных в данном руководстве.

PT Requisitos de segurança e regras de conservação e utilização

- Familiarize-se com as especificações deste manual de instruções.
- Proteja o produto de impactos e danos mecânicos.
- Para a evitar lesões, antes de utilizar o produto, verifique a respectiva exactidão e fiabilidade de acordo com os requisitos deste manual.
- O produto deve ser armazenado em local fechado a uma temperatura abaixo de +2°C e não acima de +40°C e humidade relativa do ar de 45 a 70%.
- Recomenda-se a limpeza do produto com um pano húmido e, de seguida, com um pano macio e limpo.
- NÃO PERMITA JOGOS GROSSEIROS SOBRE OU DEBAIXO DA CAMA E PROÍBA PULAR NA CAMA.
- Cuidado: Não use o berço se qualquer parte estiver quebrada, rasgada ou perdida, use apenas as partes separadas aprovadas pelo fabricante.
- Não utilize peças de reposição não originais- contacte o fabricante ou revendedor para peças de reposição.
- Todos os componentes devem ser cuidadosamente fixadas, sua condição deve ser verificada regularmente e fixada adicionalmente, conforme necessário.

Garantia do fabricante

O produto atende aos requisitos da CU TR 025/2012 “Sobre a segurança de móveis”. O produto é fabricado de acordo com GOST 19917 e possui o Certificado de conformidade № EAЭC RU C-RU.BE02.B.01710/19.

- A empresa/fabricante garante que o produto se encontra em conformidade com os requisitos dos documentos normativos sobre a condição de que o consumidor respeita as regras de armazenamento, transporte, utilização e montagem.
- A vida útil do produto é de 2 anos.
- O período de garantia do produto é de 18 meses.
- Durante o período de garantia, os defeitos são solucionados gratuitamente. Assim que o defeito for detectado, o consumidor deve informar imediatamente o fabricante.A decisão sobre a reparação do produto ou fornecimento de peças sobressalentes fica a critério do fabricante.
- Este produto não é indicado para uso comercial ou industrial.A violação desta regra conduz a um corte no período de garantia.
- A garantia cobre apenas o material ou os defeitos de fabrico. Não estão cobertas pela garantia as peças com sinais de desgaste ou danificação causados pelo uso incorrecto, uso de força ou outras intervenções ocorridas sem consulta prévia do nosso serviço de assistência.
- Conserve a embalagem original durante o período de garantia para que, em caso de devolução, tenha a possibilidade de usufruir do transporte seguro de mercadorias. Não envie o produto para o serviço pós-venda sem a embalagem!

Certificado de aceitação

Produto fabricado e promulgado de acordo com os requisitos padrão obrigatórios em vigor e está em conformidade com a documentação de suporte e apto para ser utilizado.

	
O representante do departamento de controlo de qualidade	
	
Data de fabrico	
	
A reparação, substituição de peças e componentes do produto durante o período de garantia é feita no seguinte endereço: Polini GmbH Dieselstraße 2, 40721 Hilden, Deutschland tel.: +49 800 7245184, e-mail: info@polinigroup.de	
Data da venda	
Carimbo de venda da organização	
	

O fabricante reserva-se ao direito de efectuar pequenas alterações técnicas não mencionadas neste manual.