

**RU** ВАЖНО! СОХРАНИТЕ ДЛЯ ДАЛЬНЕЙШЕГО ИСПОЛЬЗОВАНИЯ. ЧИТАЙТЕ ВНИМАТЕЛЬНО.

**EN** IMPORTANT! RETAIN FOR FUTURE REFERENCE. READ CAREFULLY.



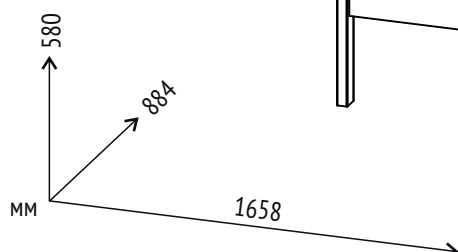
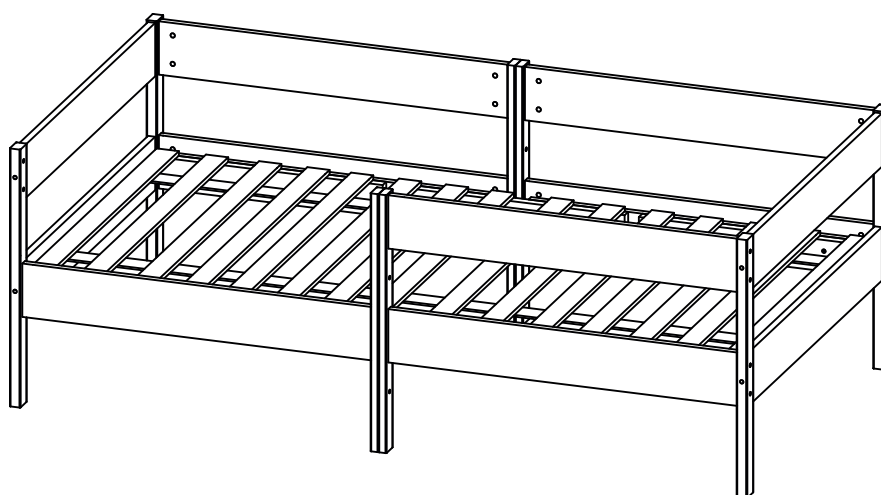
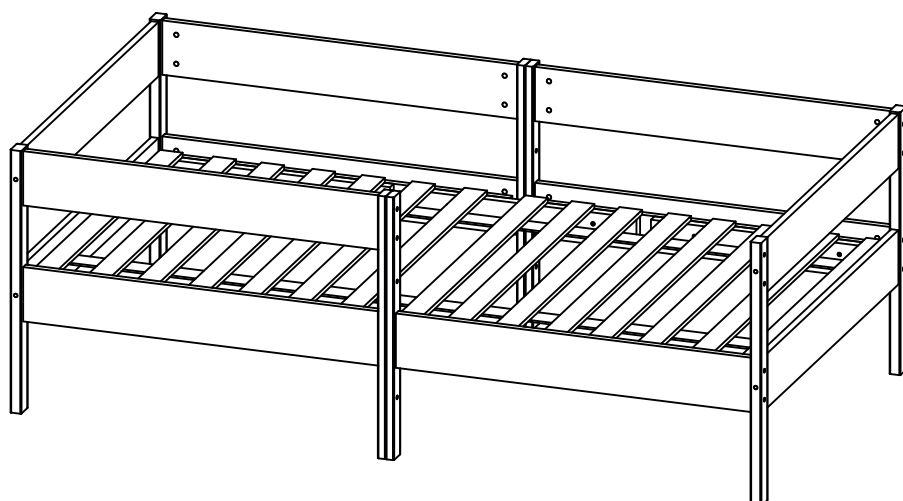
3+



140 cm  
max



topol-dt.ru



## Polini kids Simple 3435

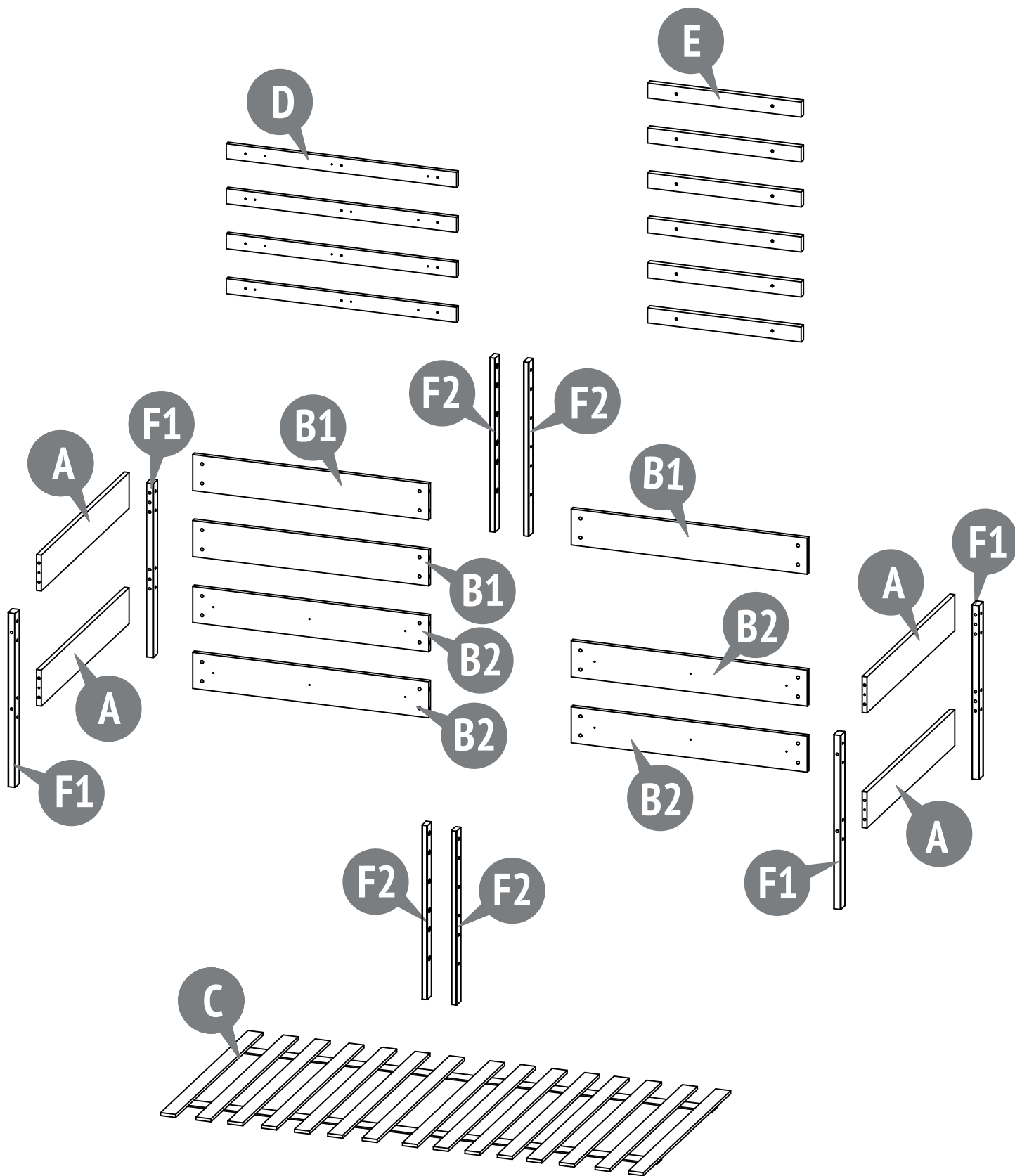
**RU** Кровать детская

**EN** Children's bed

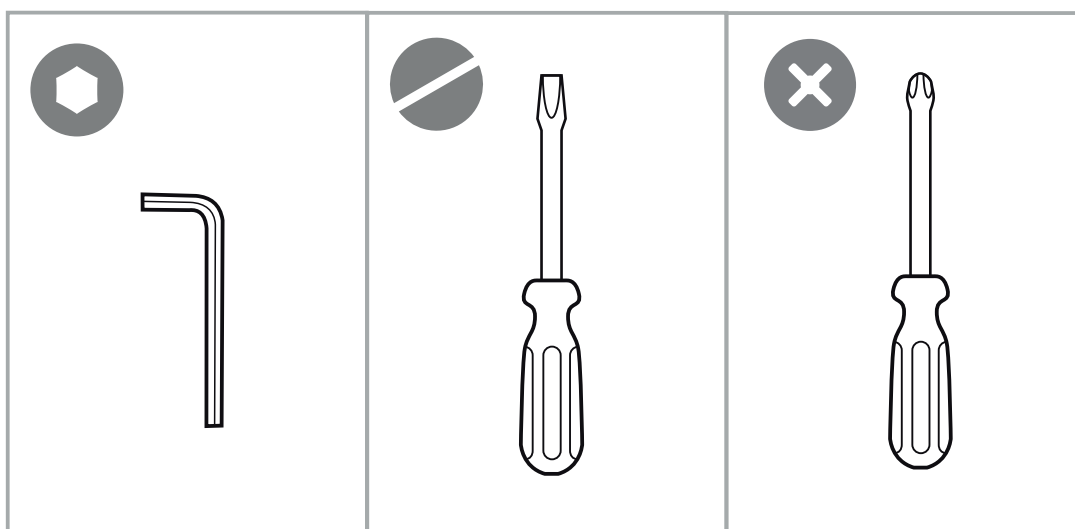
# Polini kids Simple 3435

RU Необходима сборка

EN To be assembled



Номер на рисунке Number on the picture	Количество деталей в изделии Number of parts in the product	Наименование деталей Parts description	Укладка / Laying
			Место / Box
			1
<b>A</b>	4	Стенка спинка      Back wall	•
<b>B1</b>	3	Стенка царга верхняя      The upper wall of the king	•
<b>B2</b>	4	Стенка царга нижняя      The lower wall of the king	•
<b>D</b>	4	Планка      The bar	•
<b>E</b>	6	Брусок      The bar	•
<b>F1</b>	4	Опора      Support	•
<b>F2</b>	4	Опора      Support	•
<b>C</b>	1	Основание кровати      The base of the bed	•
	1	Комплект фурнитуры      Set of fittings	•



001

x 8



7x70

Винт-конфирмат  
Confirmat screw

002

x 14



M6x50  
Винт  
Screw

003

x 28

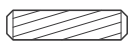


M6

Гайка-бочонок  
Round nut

004

x 16



8x30

Шкант  
Dowel

005

x 14



M6x60  
Винт  
Screw

006

x 30



4x30

Шуруп  
Screw

007

x 8

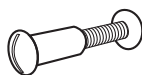


20x20

Подпятник  
Bearing

008

x 4



Стяжка  
Screw connection

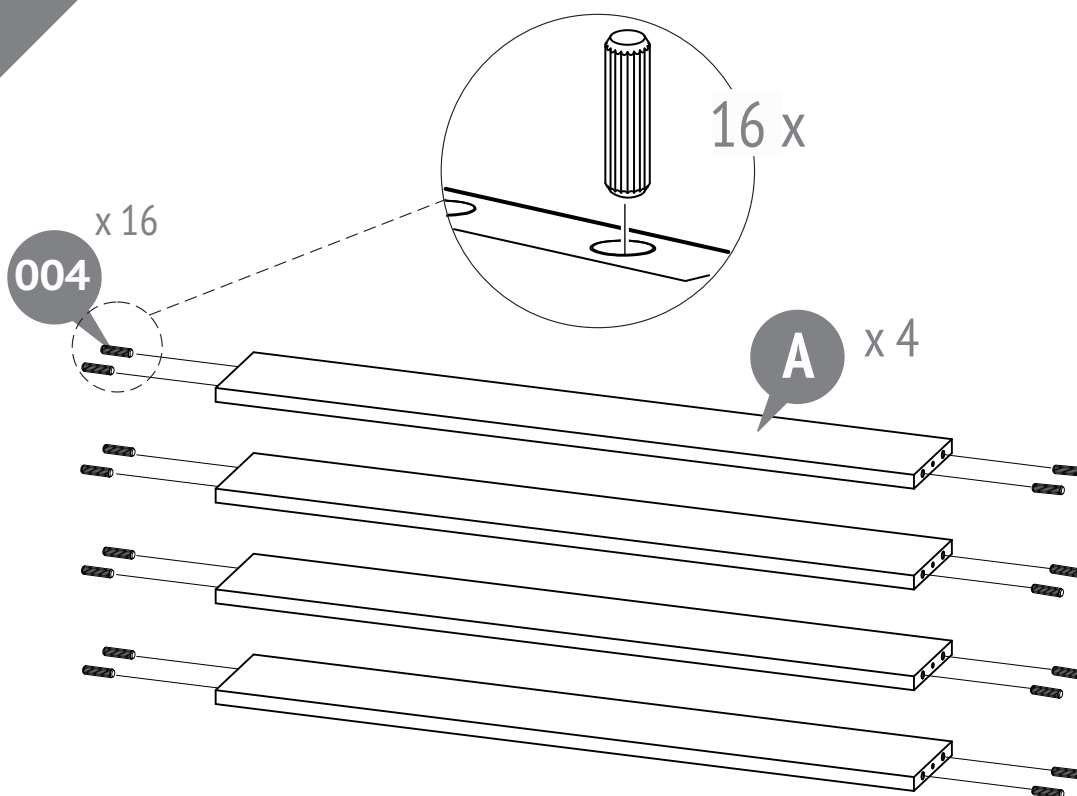
009

x 6



Заглушка  
Protective cap

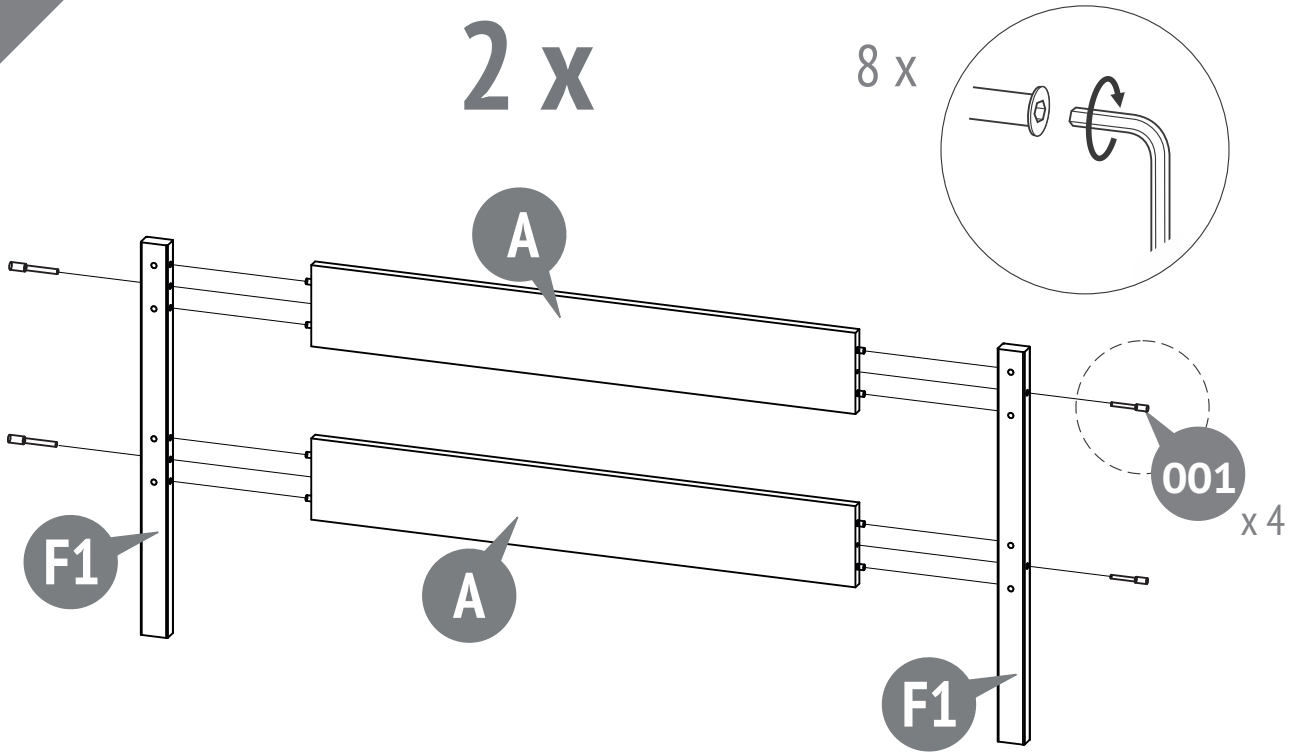
1



2

2 x

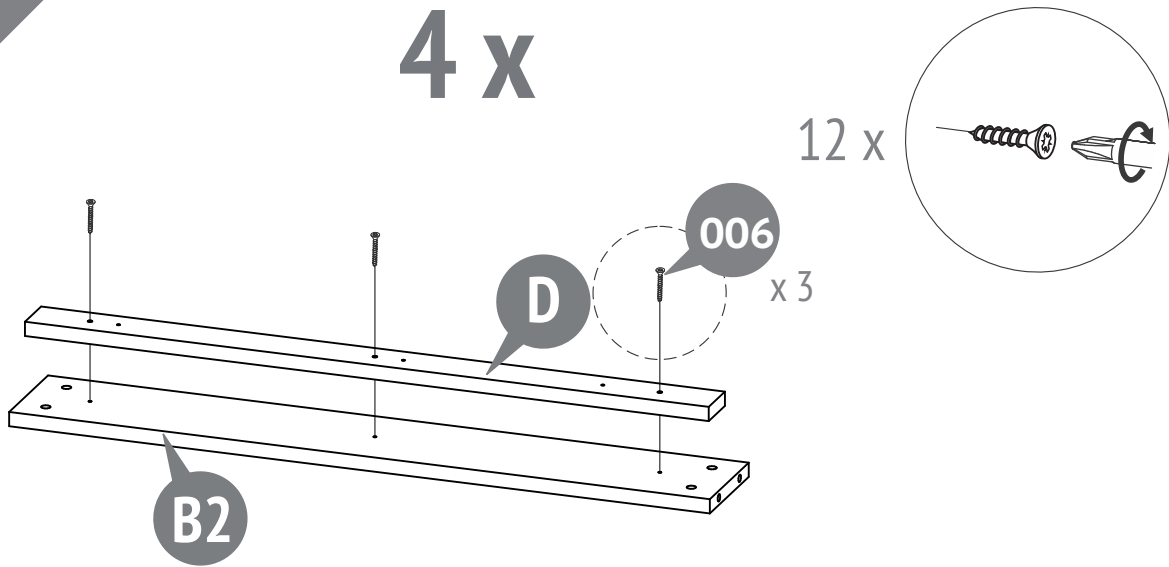
8 x



3

4 x

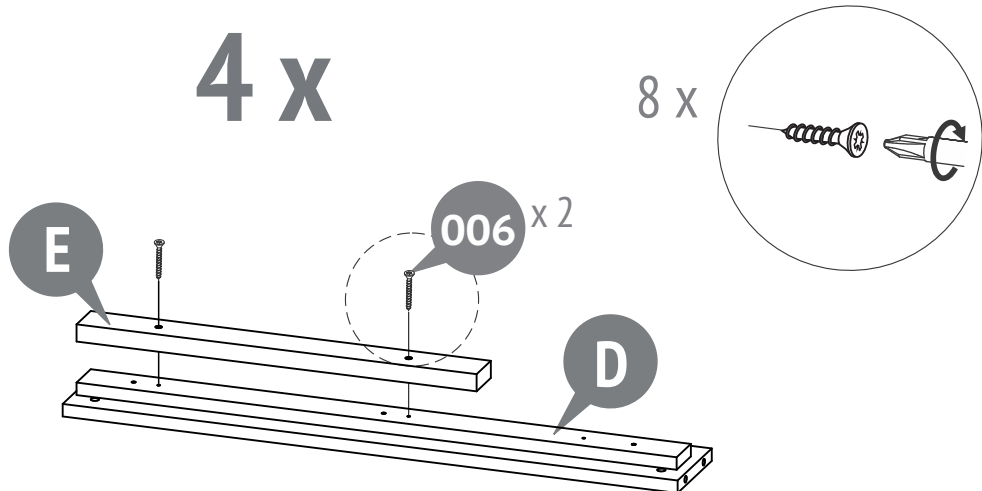
12 x



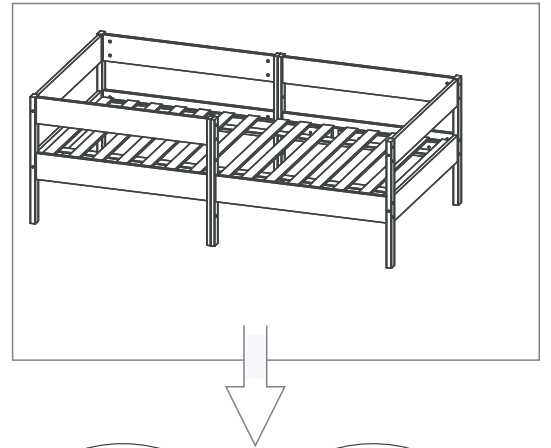
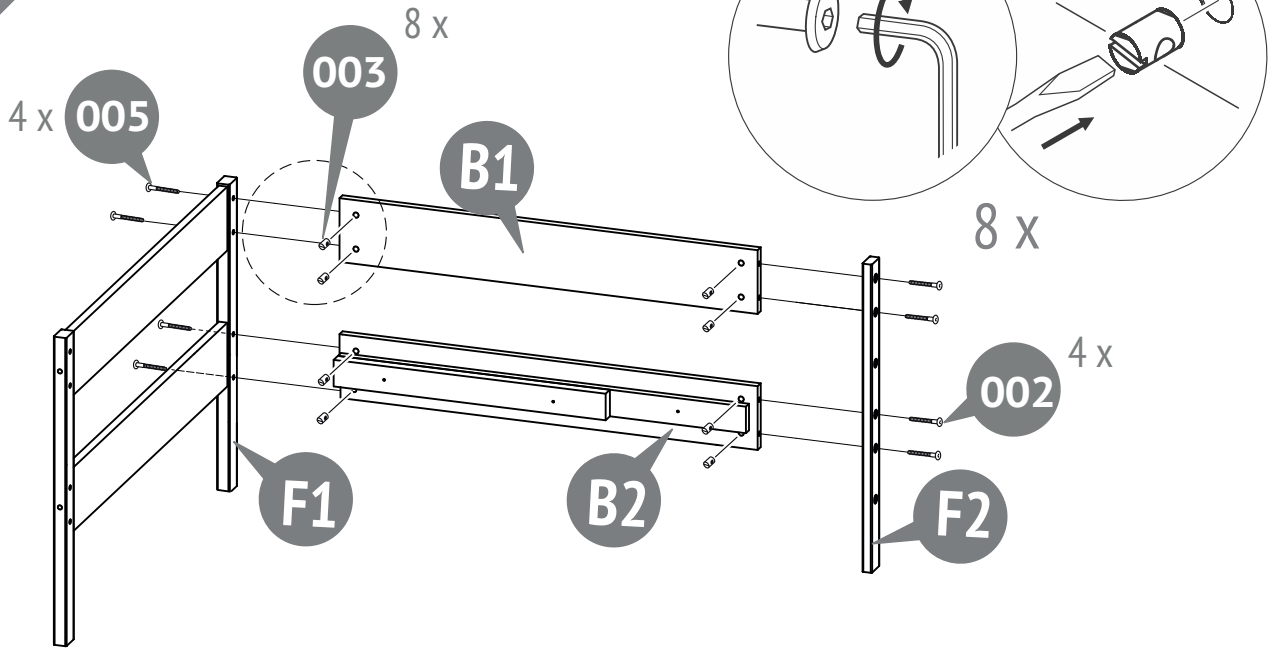
4

4 x

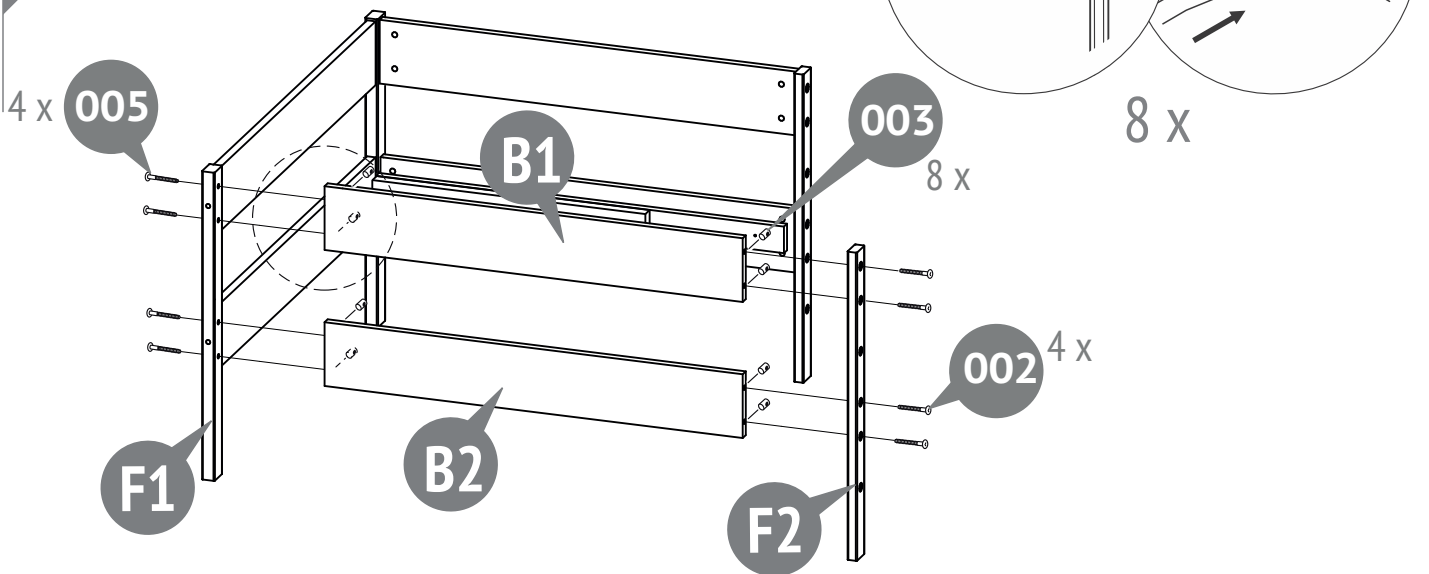
8 x



5

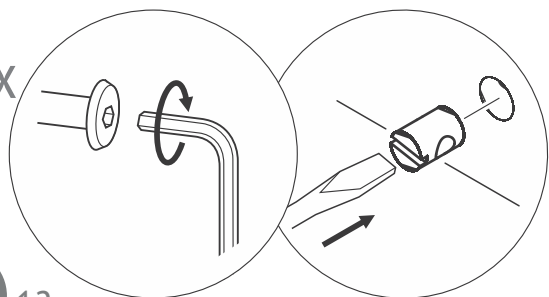


6



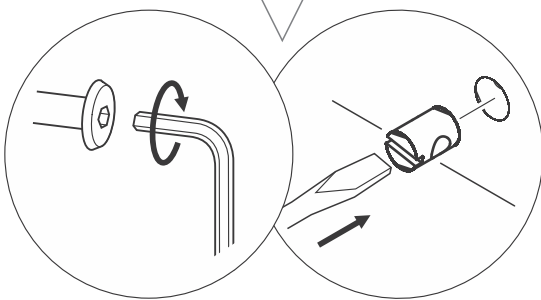
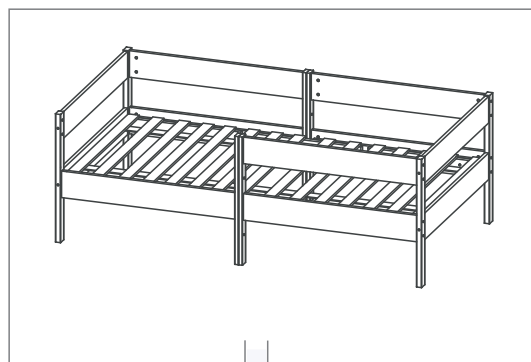
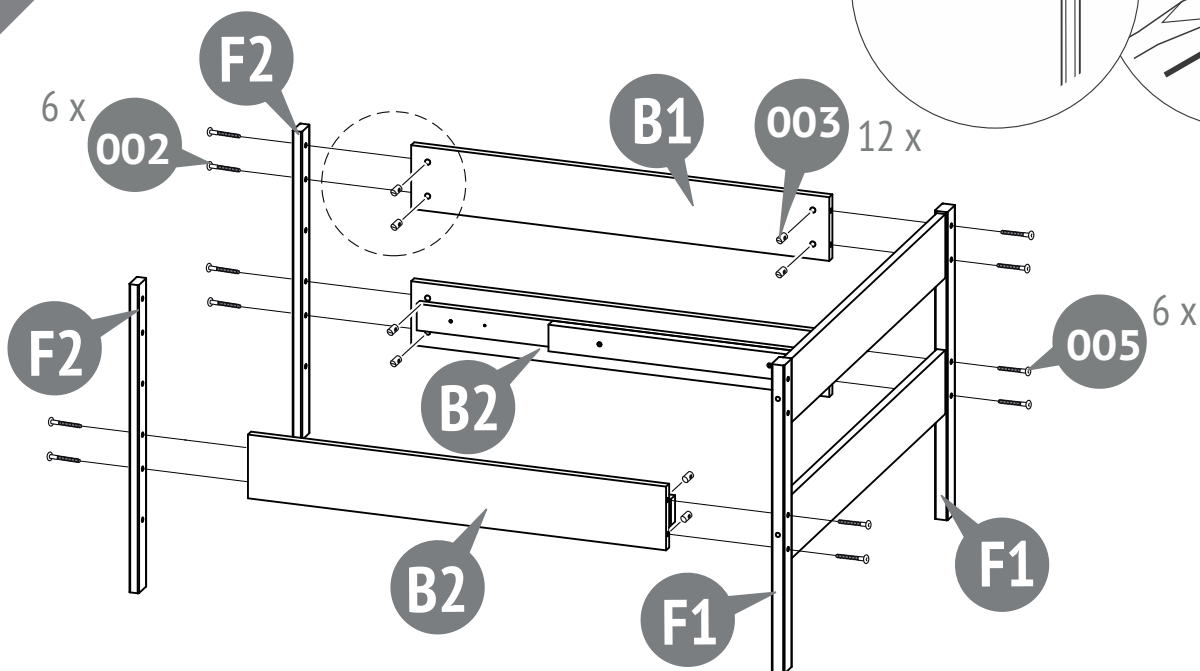
7

12 x



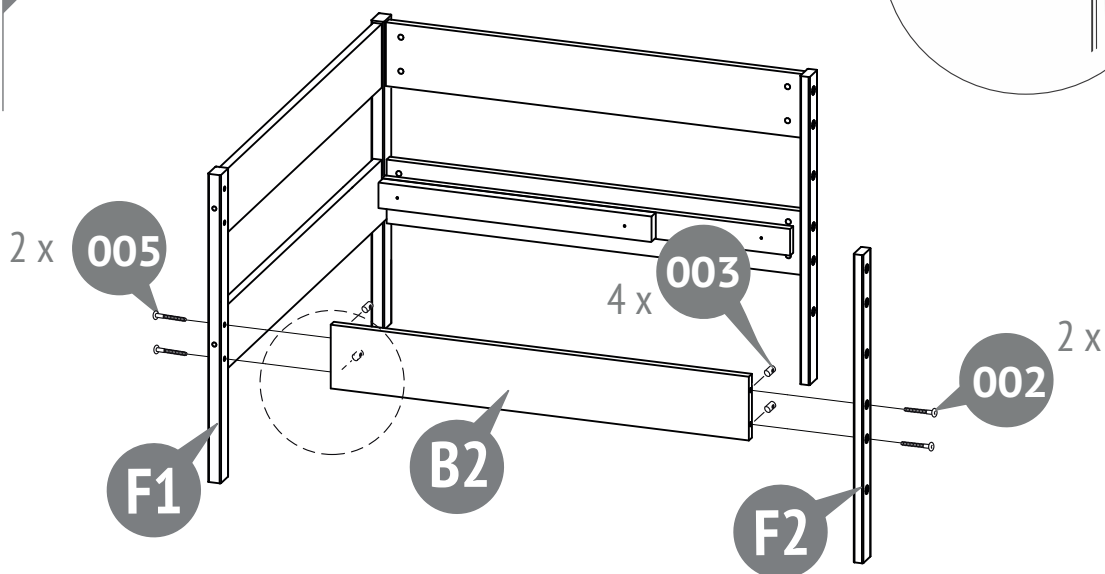
12 x

6 x



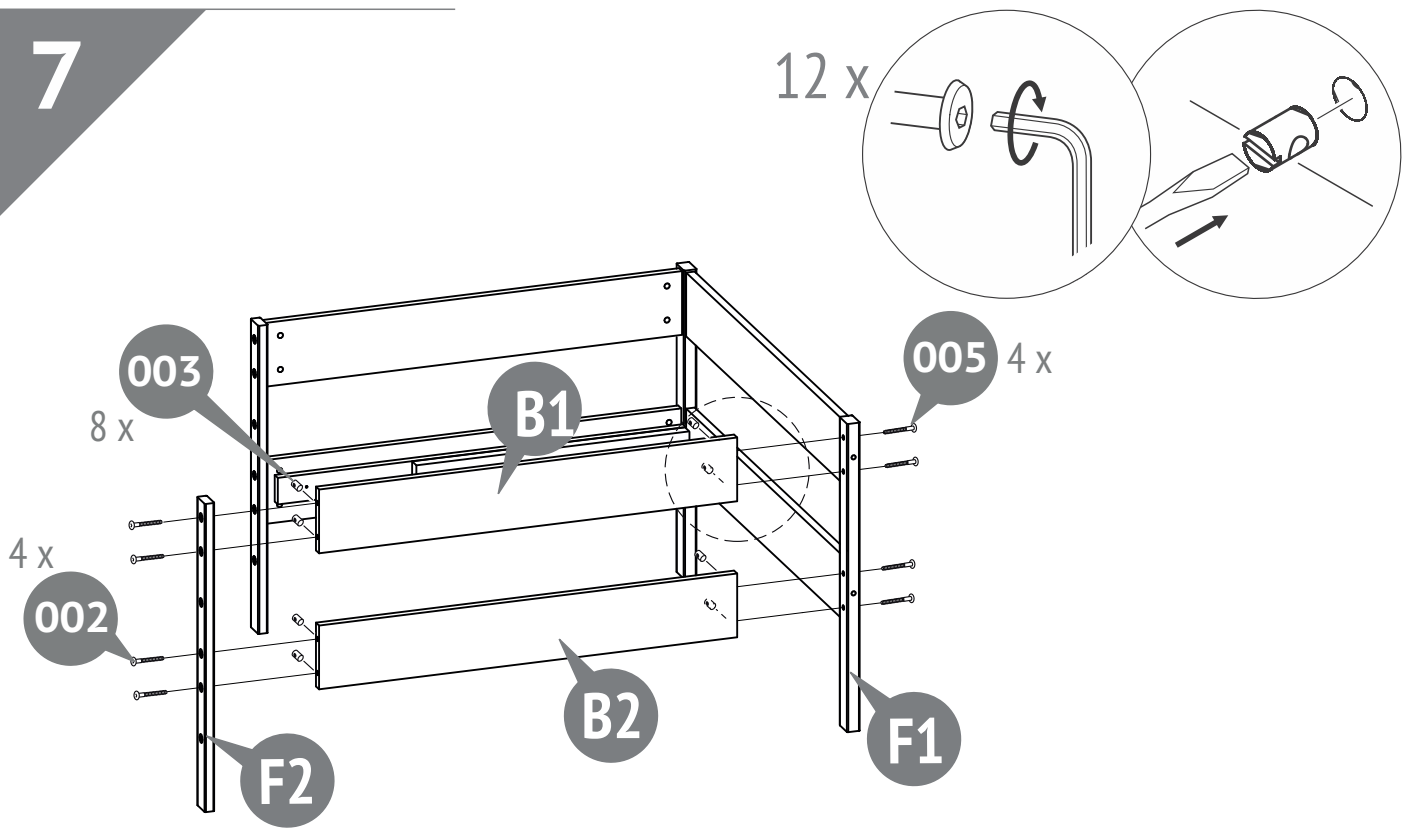
4 x

6

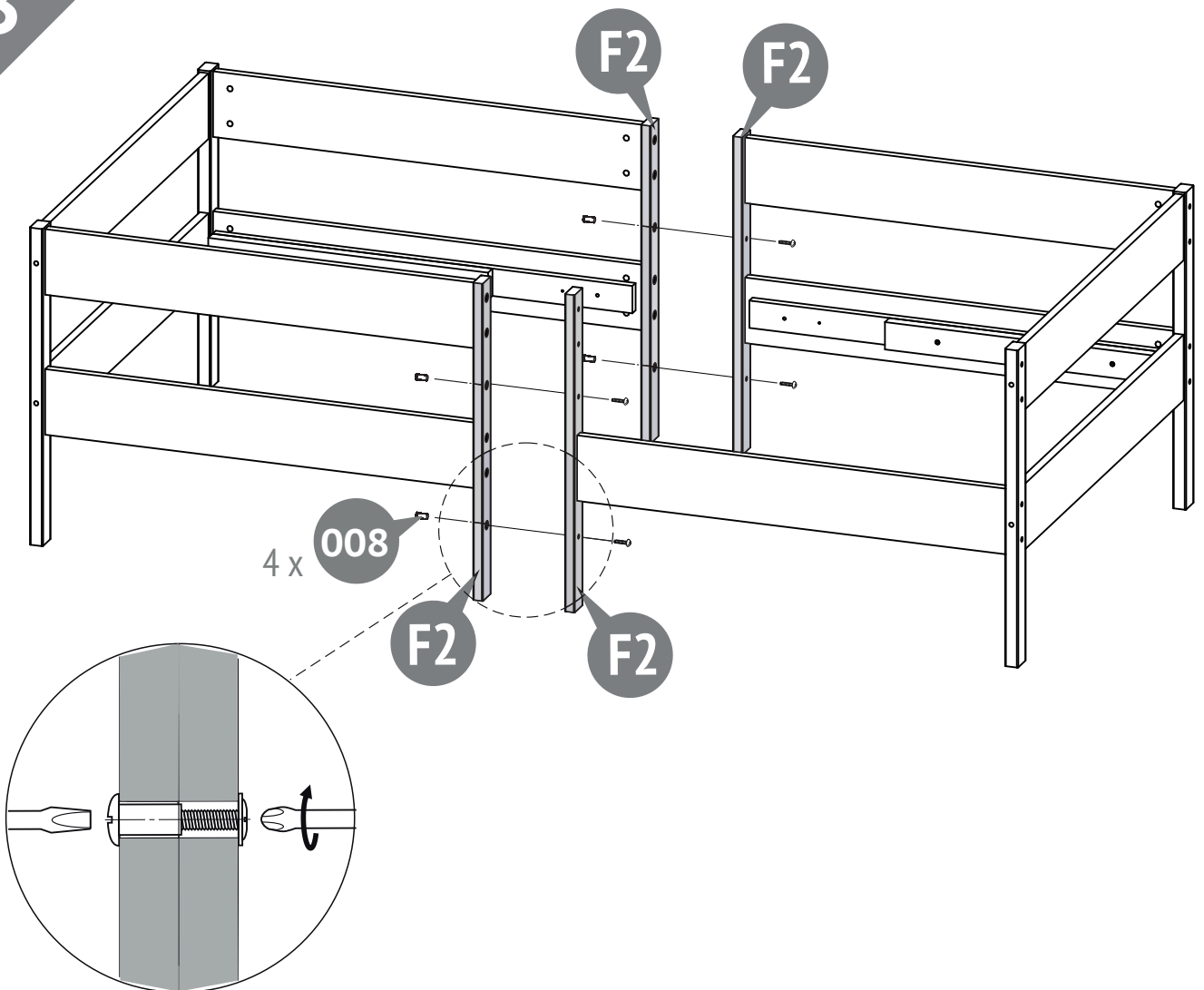


7

7

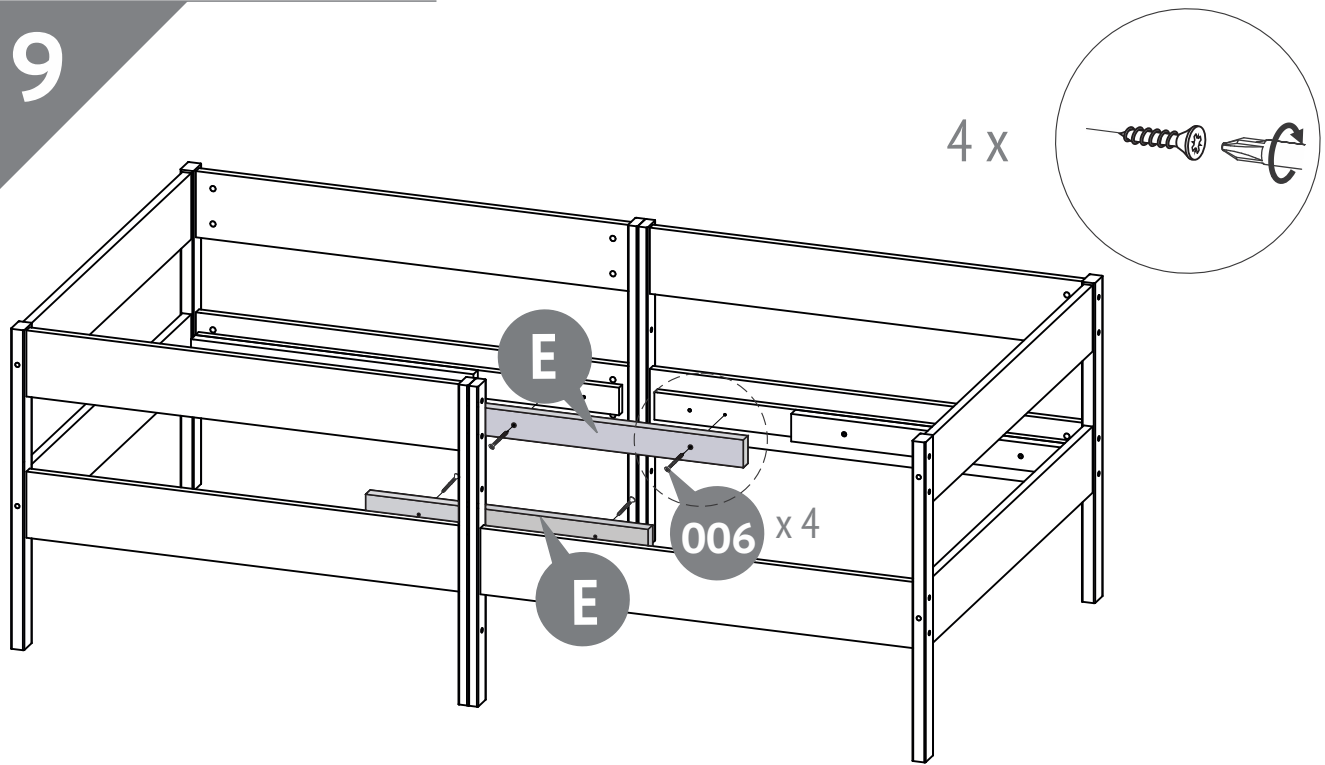


8

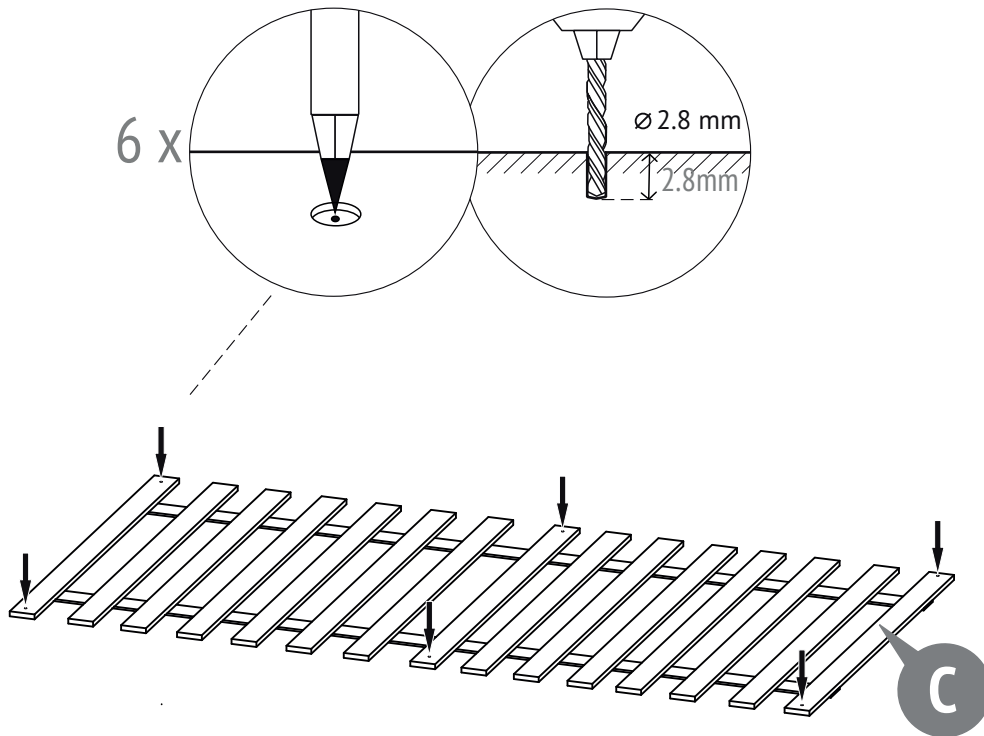




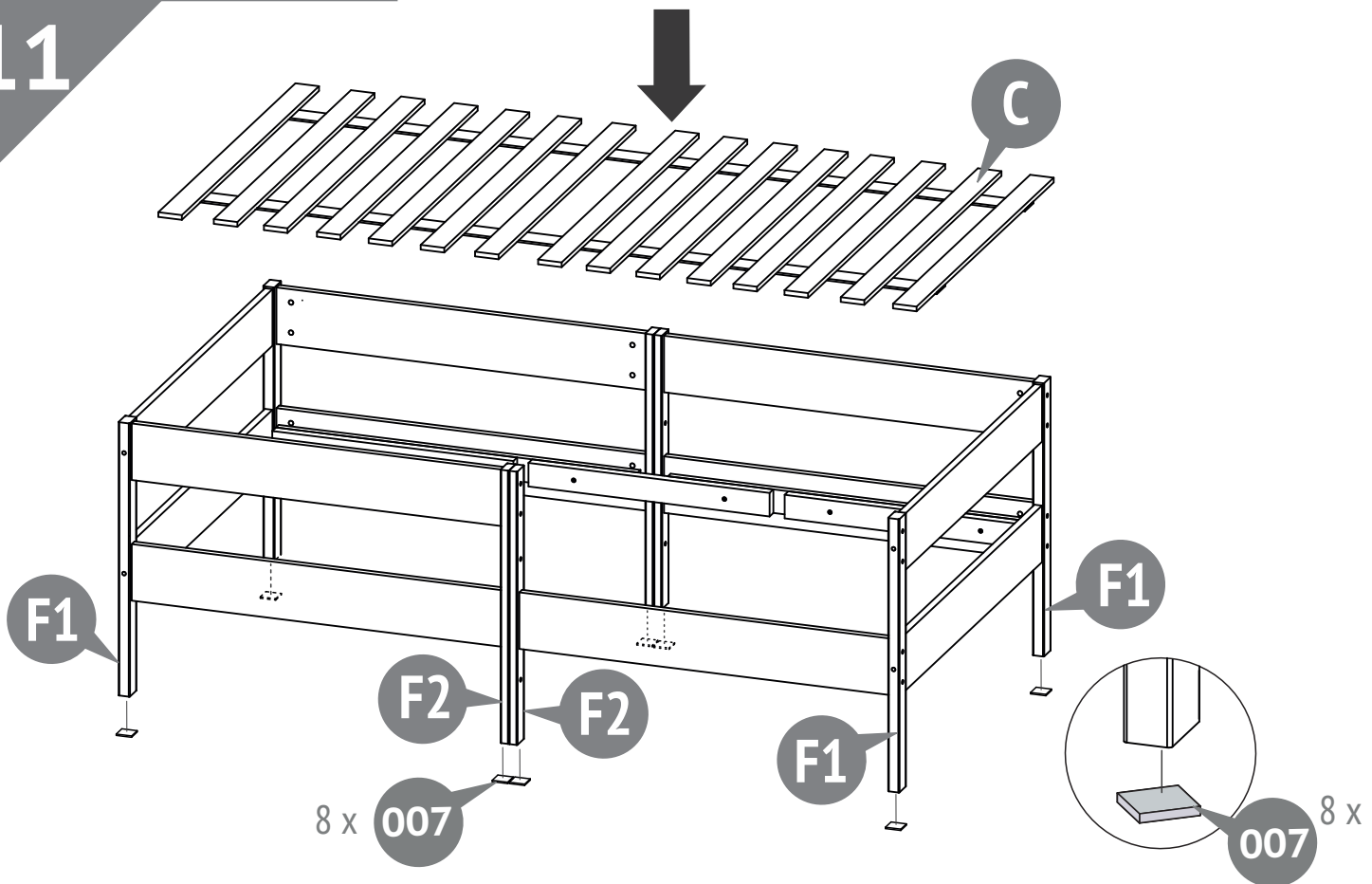
9



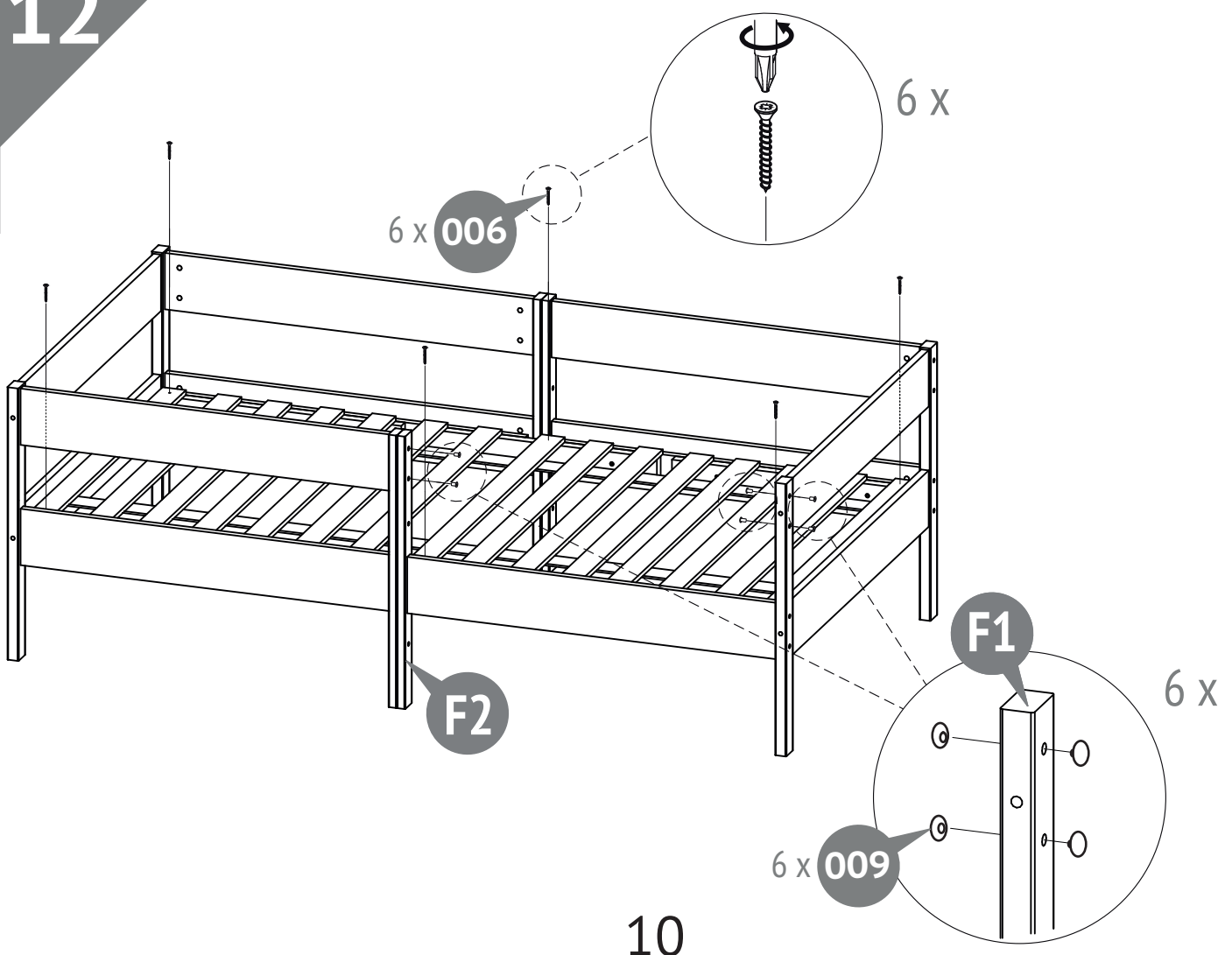
10

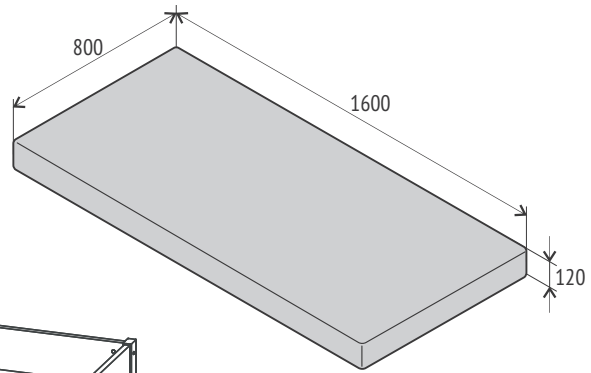
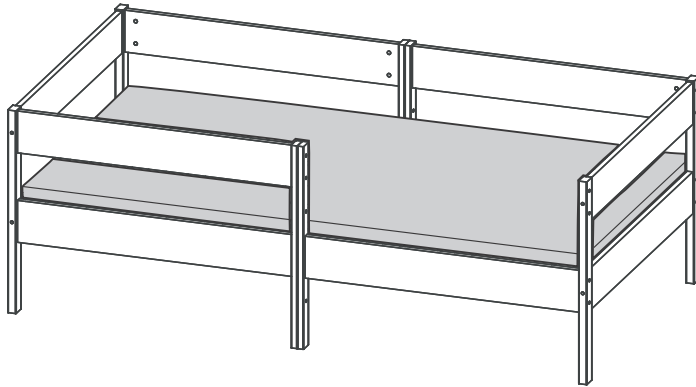


11



12





**RU**

Рекомендуемый размер матраса - 1600 x 800 мм.  
Максимальная толщина матраса - 120 мм.  
Не используйте более одного матраса в кровати.

**EN**

Recommended mattress size - 1600 x 800 mm.  
Maximum mattress thickness - 120 mm.  
Do not use more than one mattress in junior bed.

## **RU** Требования по технике безопасности, правила хранения и эксплуатации

1. Внимательно ознакомьтесь с требованиями настоящего руководства по эксплуатации.
2. Берегите изделие от ударов и механических повреждений.
3. Для исключения травмирования, перед началом эксплуатации убедитесь в правильности и надежности сборки изделия в соответствии с требованиями настоящего руководства.
4. Изделие должно храниться в крытых помещениях при температуре не ниже +2°C и не выше +40°C и относительной влажности воздуха от 45 до 70%.
5. Изделие рекомендуется протирать влажной тканью и затем насухо мягкой чистой тканью.
6. НЕ ПОЗВОЛЯЙТЕ ДЕТЯМ ИГРАТЬ НА КРОВАТИ, А ТАКЖЕ ПРЫГАТЬ НА НЕЙ.
7. Внимание: Не используйте кровать, если какая-либо часть поломана, разорвана или утеряна, используйте только те запасные детали, которые утверждены производителем.
8. Не используйте неоригинальные запасные части - обращайтесь за запчастями к производителю или дилеру.
9. Предупреждение: Не ставьте кровать вблизи открытого огня и других источников сильного тепла, таких как электричество, газ и т.п.
10. Все комплектующие должны быть тщательно закреплены, их состояние необходимо регулярно проверять и закреплять дополнительно по мере необходимости.
11. Запрещается использовать водяные матрасы или матрасы с системой флотации.
12. Чтобы исключить риск зажатия частей тела ребенка и падений, всегда убеждайтесь в том, что матрас, который Вы собираетесь использовать, имеет рекомендуемый размер.

### Гарантия изготовителя

1. Предприятие-изготовитель гарантирует соответствие изделия требованиям ГОСТ 19917, TP TC 025/2012 при условии соблюдения потребителем правил хранения, транспортирования, эксплуатации и сборки.
2. Срок службы изделия - 3 лет.
3. Гарантийный срок эксплуатации - 18 месяцев.
4. В течение гарантийного срока любые дефекты устраняются бесплатно. При обнаружении дефекта Вам необходимо немедленно сообщить об этом производителю. Решение вопроса о ремонте изделия или поставки запасной части остается на усмотрение производителя.
5. Данный продукт не подходит для коммерческого или промышленного использования. Нарушение приводит к сокращению срока гарантии.
6. Гарантия распространяется только на материал или производственный брак. Износ деталей или повреждения, вызванные неправильным использованием, применением силы или вмешательством, которые имели место без предварительной консультации с нашим сервисным отделом, не покрываются гарантийным обслуживанием.
7. Пожалуйста, сохраните оригинальную упаковку на протяжении действия гарантийного срока, чтобы в случае возврата иметь возможность безопасной транспортировки товара. Не отправляйте товар в сервисный отдел без упаковки!

### Свидетельство о приемке

Изделие изготовлено и принято в соответствии с обязательными требованиями стандартов, действующей технической документацией и признано годным для эксплуатации.

Представитель ОТК

Дата изготовления

Ремонт, замена деталей и узлов изделия в период гарантийного срока производится по адресу:

**427432, г. Воткинск, ул. Речная 2**

**СЛУЖБА СЕРВИСА**

**тел. +7 34145 29821, e-mail: servicevpk@topol.ru**

Дата продажи

Штамп торгующей организации

#### Произведено:

ОАО «ВОТКИНСКАЯ ПРОМЫШЛЕННАЯ КОМПАНИЯ»  
427432, Россия, г. Воткинск, ул. Декабристов 91а

#### Юридический адрес:

ОАО «ВОТКИНСКАЯ ПРОМЫШЛЕННАЯ КОМПАНИЯ»  
427432, Россия, г. Воткинск, ул. Речная 2

Изготовитель оставляет за собой право на внесение незначительных технических изменений, не отраженных в данном руководстве.

## **EN** Requirements for security, storage, and use

1. Please read carefully the requirements of this manual.
2. Protect the item from shocks and mechanical damage.
3. To avoid injury, ensure the correct and secure assembly in accordance with the requirements of this manual before the first use of the product.
4. The product should be stored indoors at a temperature not less than +2°C and not above +40°C and relative humidity of 45% to 70%.
5. The product is recommended to be cleaned with a damp cloth and then dried with a soft clean cloth.
6. DO NOT ALLOW HORSEPLAY ON OR UNDER THE BED AND PROHIBIT JUMPING ON THE BED.
7. Caution: Do not use the bed if any part of it is broken, torn or lost; use only spare parts approved by the manufacturer.
8. Do not use non-original spare parts. Contact manufacturer or reseller for spare parts.
9. Warning: Do not place the bed near open flame and other sources of intense heat such as electric radiators, gas, etc.
10. All components must be carefully fixed; their condition must be checked regularly and fixed additionally as needed.
11. The use of water or sleep flotation mattresses is prohibited.
12. Always use the recommended size mattresses or mattress supports, or both, to help prevent the likelihood of entrapment or falls.

### Warranty from the manufacturer

1. The manufacturer guarantees the conformity of product to the requirements of GOST 19917, TP TC 025/2012 under condition of the observance of rules of storage, transportation, operation and assembly.
2. The lifetime is 3 years.
3. The warranty period is 18 months.
4. During the warranty period any defects are eliminated free of charge. If a defect is found, you should immediately inform the manufacturer. The decision to repair or supply a spare part is at the discretion of the manufacturer.
5. This product is not suitable for commercial or industrial use. Violation of terms of use results in the reduction of the warranty period.
6. The warranty covers only materials or manufacturing defects. Spare parts' deterioration or damage which may occur as a result of incorrect exploitation, use of force or intervention which took place without prior consultation with our service Department, are not covered by warranty.
7. Please keep the original packaging during the warranty period to ensure safe transportation of the product in case of return. Do not send the item to our service department without packaging!

### Acceptance certificate

The product is made and accepted in accordance with obligatory requirements of standards, current technical documentation and is acknowledged to fit for service.

The technical control representative

Manufacture date

Repair, replacement of parts and components of the goods during the warranty period are made at the following address:

**2, Rechnaya Str., Воткинск, 427432, Russia**

**CUSTOMER SERVICE**

**Tel.: +7 34145 29821, e-mail: servicevpk@topol.ru**

Sale date

Stamp of the selling company

#### Produced by:

VOTKINSK INDUSTRIAL COMPANY JSC  
91a, Dekabristov Str., Воткинск, 427432, Russia

#### Legal address:

VOTKINSK INDUSTRIAL COMPANY JSC  
2, Rechnaya Str., Воткинск, 427432, Russia

The manufacturer reserves the right to make minor technical changes not reflected in this guide.