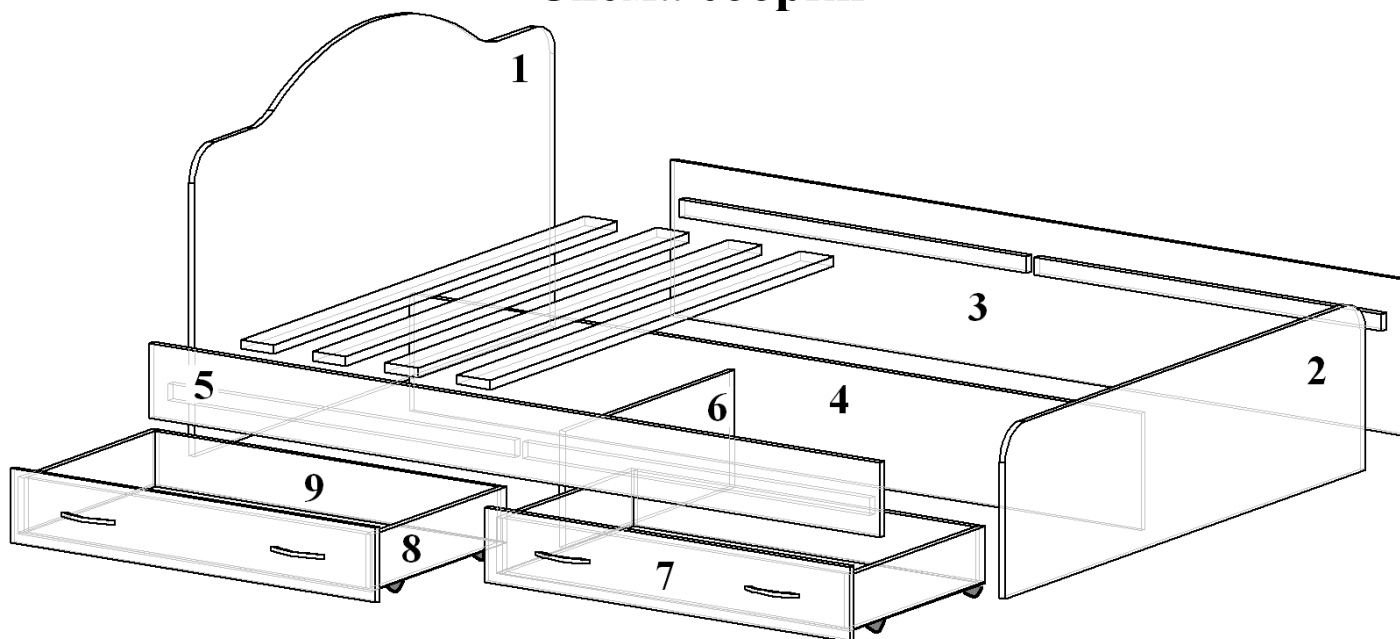


Кровать с ящиками 1200/1400/1600*1900/2000

Схема сборки



СПЕЦИФИКАЦИЯ 1200*1900/2000

№ поз.	Наименование	Размер, мм	Кол -во
1	Спинка головная	1270*810	1
2	Спинка ножная	1270*400	1
5	Царга	1910/2010*175	1
4	Опорный щит	1910/2010*275	1
9	Стенка ящ задн	140*891/941	2
7	Фасад ящика	175*948/998	2
3	Царга задняя	360*1910/2010	1
8	Бок ящика	140*530	4
	Ладе	1200	1
	Дно ящика ДВП	530*920/970	2
6	Средник	592*275	1

СПЕЦИФИКАЦИЯ 1400*1900/2000

№ поз	Наименование	Размер, мм	Кол -во
1	Спинка головная	1470*810	1
2	Спинка ножная	1470*400	1
5	Царга	1910/2010*175	1
4	Опорный щит	1910/2010*275	1
9	Стенка ящ задн	140*891/941	2
7	Фасад ящика	175*948/998	2
3	Царга задняя	360*1910/2010	1
8	Бок ящика	140*530	4
	Ладе	1400	1
	Дно ящика ДВП	530*920/970	2
6	Средник	692*275	1

СПЕЦИФИКАЦИЯ 1600*1900/2000

№ поз.	Наименование	Размер, мм	Кол -во
1	Спинка головная	1670*810	1
2	Спинка ножная	1670*400	1
5	Царга	1910/2010*175	1
4	Опорный щит	1910/2010*275	1
9	Стенка ящ задн	140*891/941	2
7	Фасад ящика	175*948/998	2
3	Царга задняя	360*1910/2010	1
8	Бок ящика	140*530	4
	Ладе	1600	1
	Дно ящика ДВП	530*920/970	2
6	Средник	792*275	1

ФУРНИТУРА

№ поз	Наименование	Кол-во
1	Уголок кроватный	4шт
2	Болт М6*30	16шт
3	Гайка М6	16шт
4	Подпятник	9шт
5	Стяжка эксцентр с загл	4шт
6	Шуруп 4*30	9шт
7	Гвозди	60шт
8	Колесо выкатное	8шт
9	Шуруп 3,5*16	16шт
10	Евровинт с загл	20шт
11	Ключ	1шт
12	Ручка 96мм	4шт

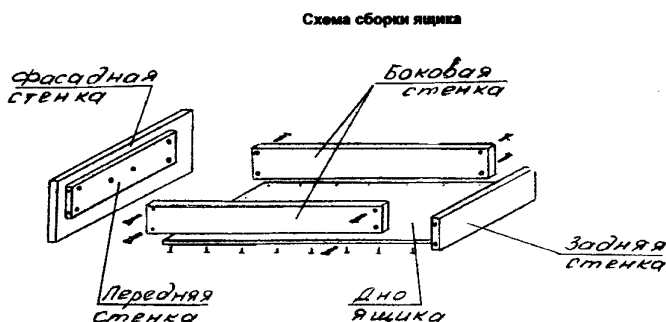
Подготовка к сборке:

Приступая к сборке изделий необходимо:

1. Внимательно ознакомиться с данной инструкцией.
2. Распаковать пакеты, скомплектовать детали согласно схемам. Проверить наличие фурнитуры.
3. Подготовить необходимый инструмент для сборки.
4. Во избежание повреждений деталей сборку производить на чистой поверхности, покрытой тканью или бумагой.

Установка фурнитуры

1. Установить на спинках (поз.1,2) и опорных щитах (поз.4,5) подпятники и закрепить гвоздями.
2. Установить на царгах (поз.3,5) в просверленные отверстия кроватные уголки и закрепить их болтами М6х35 с гайками М6.
3. Установить на спинках (поз.1,2) шток стяжки эксцентриковой.
4. Собрать ящики согласно схеме:



Инструкция по сборке ящика

1. Стенка передняя крепится к стенке фасадной при помощи шурупов предприятием-изготовителем.
2. Приложить стенку боковую ящика к торцу стенки передней так, чтобы совпали отверстия в пласти стенки боковой с отверстиями в кромке стенки передней, вставить стяжки-винты и закрутить при помощи ключа.
3. Аналогично соединить другую боковую стенку с передней стенкой, приложив боковую стенку с другой стороны.
4. Вставить заднюю стенку напротив передней между боковыми стенками ящика и, совместив отверстия в торцевых кромках задней стенки с отверстиями в пластих боковых стенок, вставить стяжки-винты и закрутить при помощи ключа.
5. Перевернуть ящик необлицованными кромками вверх, подложив под заднюю стенку брусок. Проверить прямоугольность ящика при помощи шнура или метра: $AC=BD$
6. Приложить равномерно (вплотную к фасадной стенке) дно ящика

5. К бокам ящика на шурупы 4*16 закрепить колесо выкатное.

Сборка

1. Поставить спинку (поз.2) вертикально, приставить к ней опорный щит (поз.4), вставить стяжку эксцентриковую и соединить при помощи отвертки.
 2. Приставить к опорному щиту с другой стороны спинку головную (поз.1) и аналогично соединить.
 3. Установить к спинке кровати (поз.1) царги (поз.3,5) и, вставив болты в отверстия царг, закрутить гайками М 6. Аналогично закрепить царги болтами с гайками к спинке ножной (поз.2).
- На евроинт установить средник поперечный (поз.6) к царге (поз.5) и среднику (поз.4).
4. Расположить на брусках, закрепленных к царгам и опорных щитах основание из пиломатериала и прикрепить его шурупами 4*30 к брускам царг (поз.3,5).

УХОД

Пыль с поверхности удалять чистой сухой салфеткой из фланели, миткали.

ПРАВИЛА ЭКСПЛУАТАЦИИ

1. Изделие рекомендуется эксплуатировать в сухом проветриваемом помещении при температуре 10-28°C с относительной влажностью 65±15%. Сырость и близкое расположение источников тепла вызывают ускоренное старение мебели, деформацию мебельных щитов.
2. Необходимо оберегать поверхности от попадания на них растворителей (спирта, бензина, ацетона и пр.), кислот, щелочей.
3. Следует оберегать поверхности мебели от механических повреждений, т.к. в домашних условиях исправить их невозможно.

ГАРАНТИИ

Предприятие-изготовитель гарантирует качественные показатели мебели при соблюдении правил транспортирования, сборки и эксплуатации.

За механические повреждения, потертости и сколы, возникшие при транспортировании, установке и хранении, предприятие-изготовитель ответственности не несет.

Гарантийный срок эксплуатации 18 месяца со дня продажи магазином.

При обнаружении производственных дефектов или недовложения фурнитуры и стеклоизделий, необходимо обращаться в магазин, где приобретена мебель, предъявив гарантийный талон и чек магазина.

Гарантии принимаются в течение гарантийного срока.

УВАЖАЕМЫЙ ПОКУПАТЕЛЬ, БЛАГОДАРИМ ЗА ПОКУПКУ!