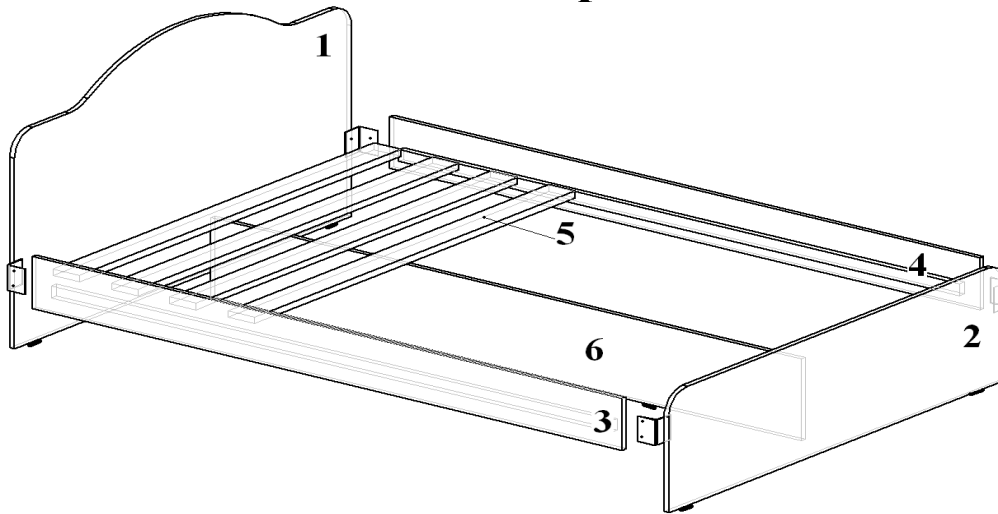


Кровать МДФ 1200/1400/1600*1900/2000 от Венеции 1,2,3

Схема сборки



СПЕЦИФИКАЦИЯ 1200*1900/2000

№ поз.	Наименование	Размер, мм	Кол -во
1	Спинка головная	1270*870	1
2	Спинка ножная	1270*400	1
3,4	Царга	1910/2010*175	2
6	Опорный щит	1910/2010*275	1
5	Основание из п/м	1200	1

СПЕЦИФИКАЦИЯ 1400*1900/2000

№ поз	Наименование	Размер, мм	Кол -во
1	Спинка головная	1470*870	1
2	Спинка ножная	1470*400	1
3,4	Царга	1910/2010*175	2
6	Опорный щит	1910/2010*275	1
5	Основание из п/м	1400	1

СПЕЦИФИКАЦИЯ 1600*1900/2000

№ поз.	Наименование	Размер, мм	Кол -во
1	Спинка головная	1670*870	1
2	Спинка ножная	1670*400	1
3,4	Царга	1910/2010*175	2
6	Опорный щит	1910/2010*275	1
5	Основание из п/м	1600	1

ФУРНИТУРА

№ поз	Наименование	Кол-во
1	Уголок кроватный	4шт
2	Болт М6*30	16шт
3	Гайка М6	16шт
4	Подпятник	6шт
5	Эксцентрик с загл	4шт
6	Шуруп 4*30	9шт
7	Гвозди	12шт
8	Ключ	1шт

СПЕЦИФИКАЦИЯ 1800*1900/2000

№ поз.	Наименование	Размер, мм	Кол -во
1	Спинка головная	1870*870	1
2	Спинка ножная	1870*400	1
3,4	Царга	1910/2010*175	2
6	Опорный щит	1910/2010*275	2
5	Основание из п/м	1600	1

Для кровати 1800 добавить: эксцентрик – 4шт, подпятник – 2шт, гвозди – 4шт

Кровать двойная на (на уголках)

Кровать двойная с головной и ножной спинками фигурной формы и закрепленными к ним при помощи кроватных уголков с болтами двух царг, и продольного опорного щита, закрепленного при помощи стяжки эксцентриковой. На царгах при помощи шурупов закреплены бруски из пиломатериала, на которые устанавливается основание из пиломатериала.

Подготовка к сборке:

Приступая к сборке изделий необходимо:

1. Внимательно ознакомиться с данной инструкцией.
2. Распаковать пакеты, скомплектовать детали согласно схемам. Номера позиций деталей на схемах соответствуют номерам, проставленным на нелицевых кромках деталей и на этикетках. Проверить наличие фурнитуры и металлических изделий.
3. Подготовить необходимый инструмент для сборки.
4. Во избежание повреждений деталей сборку производить на чистой поверхности, покрытой тканью или бумагой

Установка фурнитуры

1. Установить на спинках (поз.1,2) и опорном (поз.6) подпятники и закрепить гвоздями.
2. Установить на спинках (поз.1,2) в просверленные отверстия кроватные уголки и закрепить их болтами М6х35 с гайками М6.

Сборка

1. Поставить спинку (поз.2) вертикально, приставить к ней опорные щиты (поз.6), вставить евроинт и соединить при помощи ключа.
2. Приставить к опорному щиту с другой стороны спинку головную (поз.1) и аналогично соединить.
3. Установить к спинке кровати (поз.1) царги (поз.3,4) и, вставив болты в отверстия царг, закрутить гайками М 6. Аналогично закрепить царги болтами с гайками к спинке ножной (поз.2).
4. Проверьте диагональ, ладе (поз.5) вложите в проём на бруски, закрепленные на царгах (поз.3,4). Закрепите две крайние и одну среднюю ламели ладе к брускам и среднику (поз.6) на шурупы 4*30.

Крепление ладе обязательно, во избежание излома царги!

УХОД

Пыль с поверхности удалять чистой сухой салфеткой из фланели, миткали.

ПРАВИЛА ЭКСПЛУАТАЦИИ

1. Изделие рекомендуется эксплуатировать в сухом проветриваемом помещении при температуре 10-28°C с относительной влажностью 65±15%. Сырость и близкое расположение источников тепла вызывают ускоренное старение мебели, деформацию мебельных щитов.
2. Необходимо оберегать поверхности от попадания на них растворителей (спирта, бензина, ацетона и пр.), кислот, щелочей.
3. Следует оберегать поверхности мебели от механических повреждений, т.к. в домашних условиях исправить их невозможно.

ГАРАНТИИ

Предприятие-изготовитель гарантирует качественные показатели мебели при соблюдении правил транспортирования, сборки и эксплуатации.

За механические повреждения, потертости и сколы, возникшие при транспортировании, установке и хранении, предприятие-изготовитель ответственности не несет.

Гарантийный срок эксплуатации 18 месяца со дня продажи магазином.

При обнаружении производственных дефектов или недовложения фурнитуры и стеклоизделий, необходимо обращаться в магазин, где приобретена мебель, предъявив гарантийный талон и чек магазина.

Гарантии принимаются в течение гарантийного срока.

УВАЖАЕМЫЙ ПОКУПАТЕЛЬ, БЛАГОДАРИМ ЗА ПОКУПКУ!