

Перед началом сборки внимательно ознакомьтесь с инструкцией.



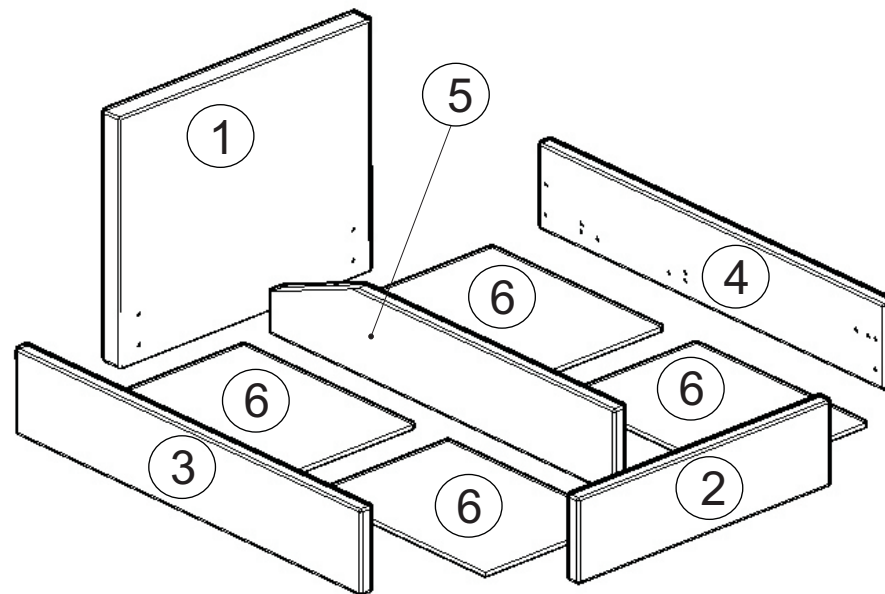
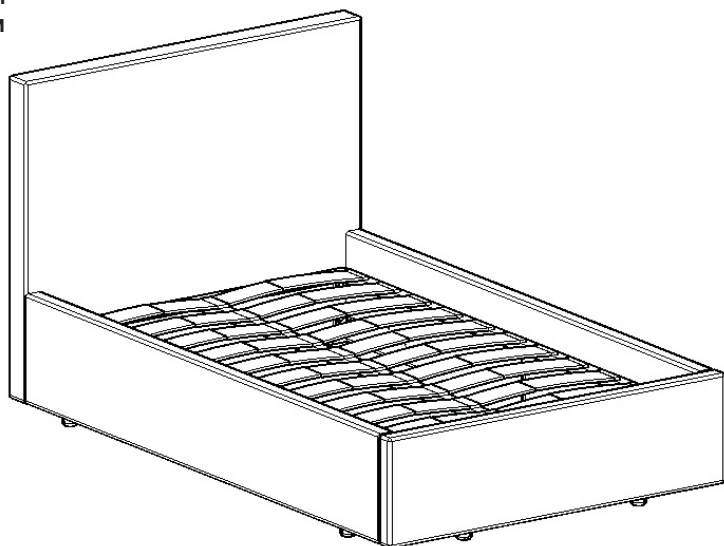
Женева/Рица/Мирта/Тэфи

Кровать с подъёмным механизмом.

1200/1400/1600 мм.

ГАБАРИТЫ:

Ширина - 1355/1555/1755 мм
 Длина - 2170 мм
 Высота - 1130 мм



Сборочные элементы

№	Наименование	Размер	Кол-во
1	Изголовье	1350/1550/1750x1100	1
2	Изножье	1350/1550/1750x375	1
3,4	Бок лев./прав.	2020x375	2
5	Перегородка	2000x210	1
6	Дно	600/700/800x990	4

Фурнитура

68 Саморез 3,5x35  8 шт.	69 Саморез 3,5x19  8 шт.	70 Шайба  36 шт.	95 Болт М6x20  32 шт.
72 Уголок  6 шт.	73 Опора 25 мм  10 шт.	93 Демпфер  4 шт.	94 Кронштейн угловой..  2 шт.

Претензии по качеству принимаются при наличии упаковочных ярлыков!!!

Изготовитель оставляет за собой право вносить незначительные изменения.

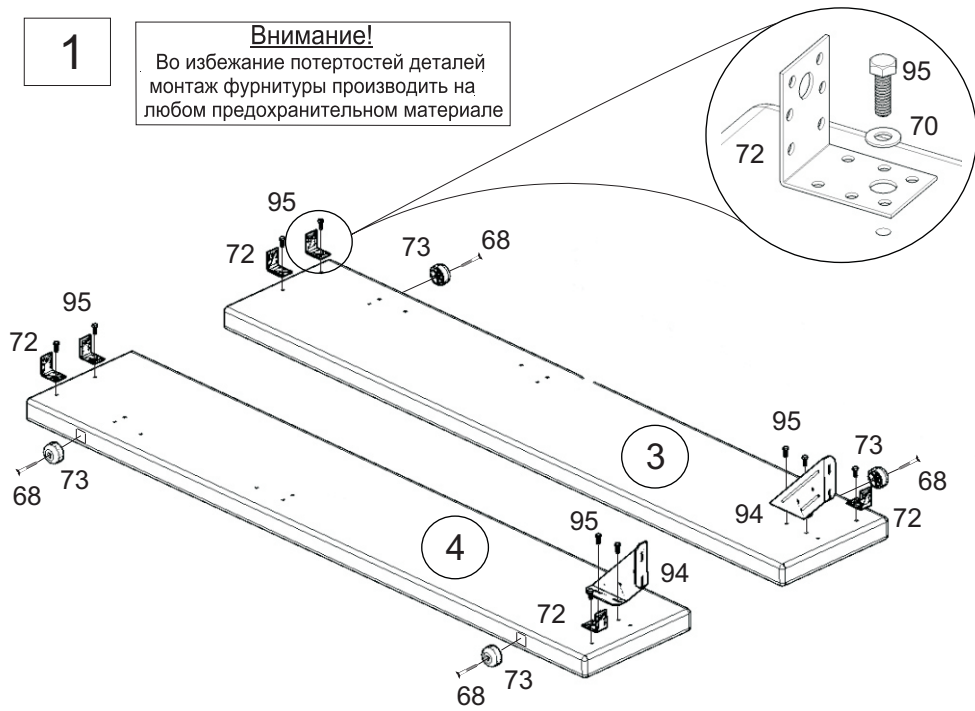
Изделие соответствует требованиям ГОСТ 19917-2014

Сборку изделия производить согласно данной инструкции.

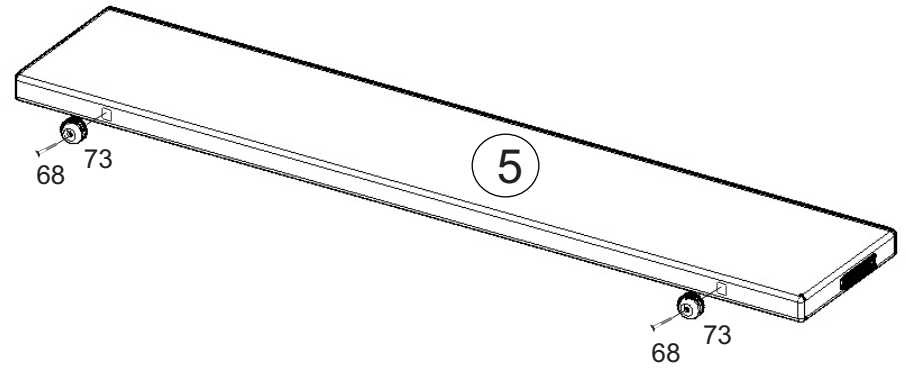
1

Внимание!

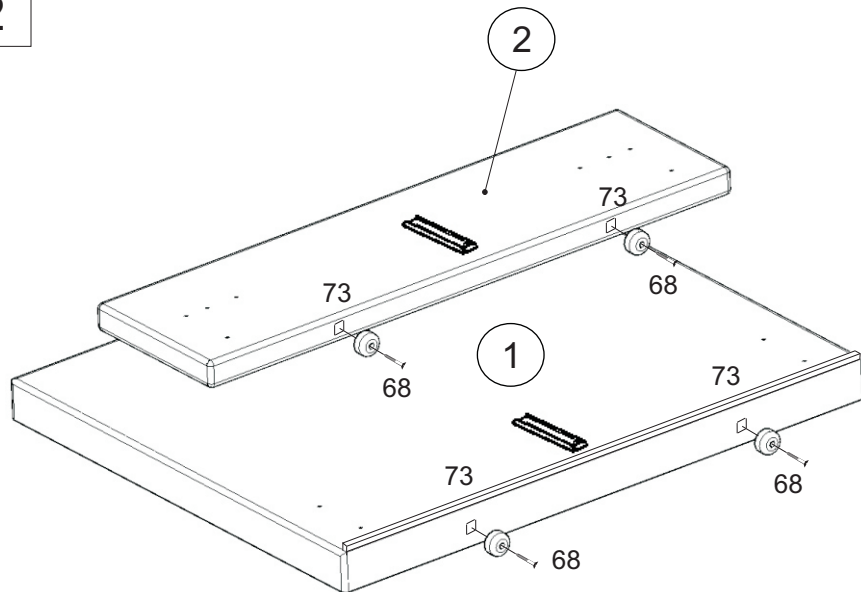
Во избежание потертостей деталей монтаж фурнитуры производить на любом предохранительном материале



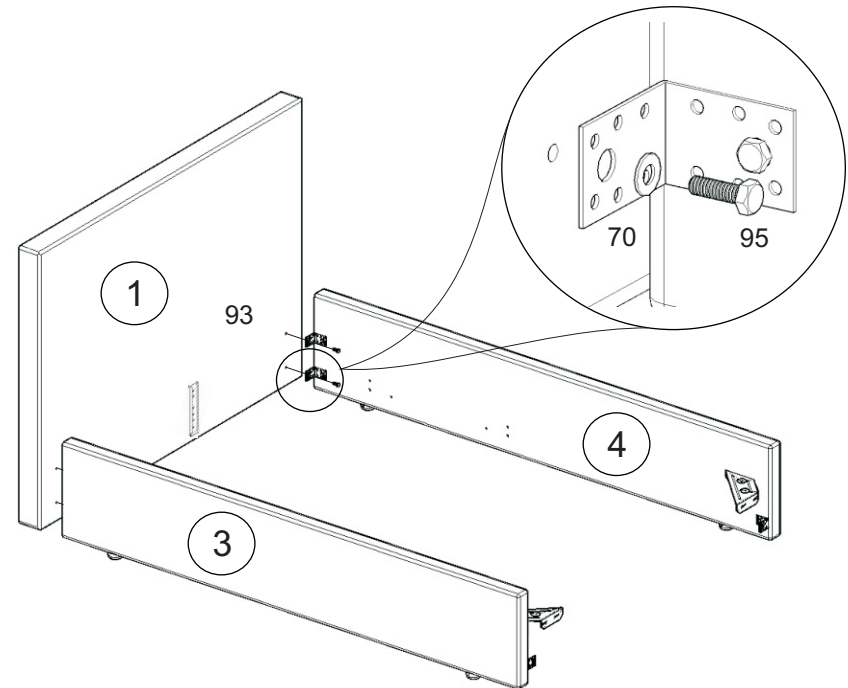
3



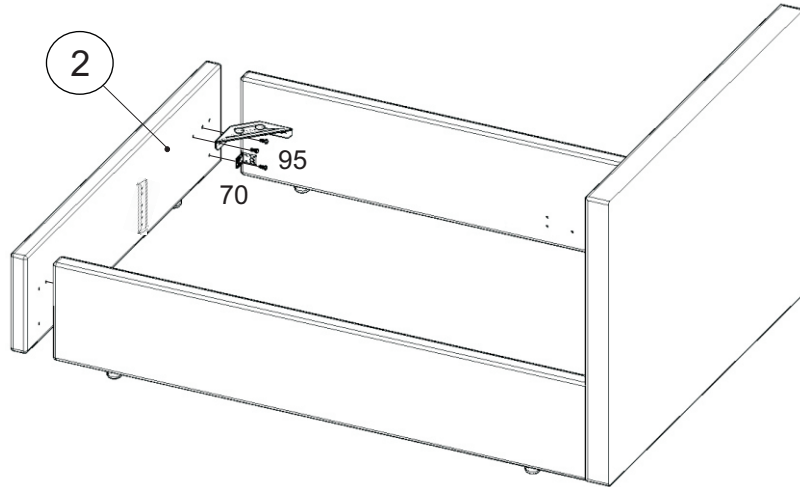
2



4



5



7

После окончания сборки деталь №6 (Дно) установить на рейки вплотную к изголовью.

Инструкция по сборке представляет собой логическую последовательность действий с помощью которой без труда можно собрать мебельное изделие в домашних условиях.

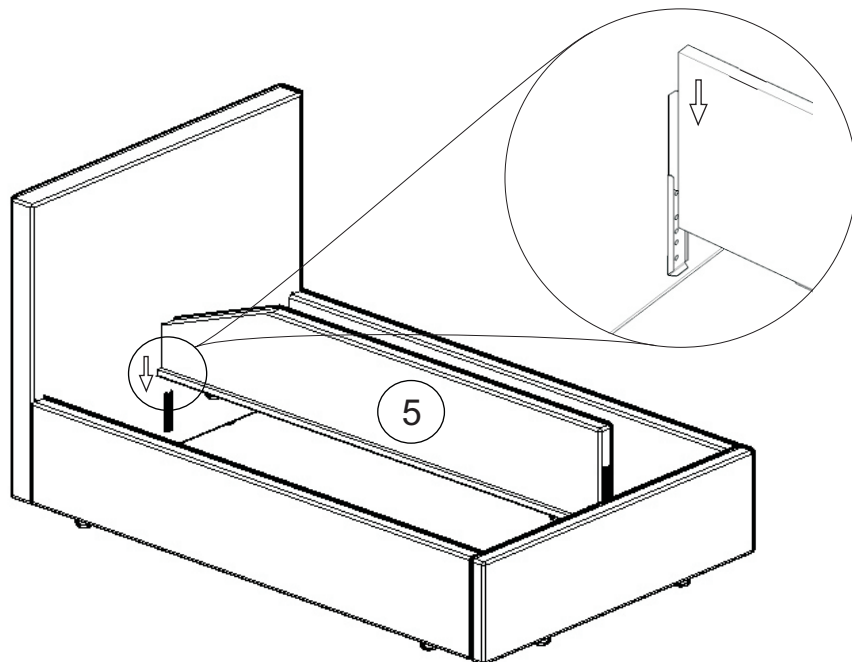
Что необходимо для сборки:

1. Ключ шестигранный на 10
2. Отвёртка крестовая (PZ 2).

Рекомендации и предостережения при сборке мебели:

1. Сборку мебели необходимо производить на ровной, чистой и твердой поверхности;
2. Во избежание повреждения поверхности деталей мебели рекомендуется на месте сборки положить мягкую толстую ткань или гофрокартон от упаковки;
3. Перед началом сборки внимательно ознакомьтесь с инструкцией по сборке;
4. Обязательно следуйте установленной последовательности в инструкции (1 , 2 , 3) для более качественного результата сборки.

6



Рекомендации по эксплуатации и уходу за мебелью:

- мебель эксплуатировать в проветриваемом, сухом помещении,
- не устанавливать вплотную к отопительным приборам,
- не ставить на поверхность горячие предметы,
- не ставить под прямые солнечные лучи, так как под их воздействием может измениться цвет лицевых поверхностей изделия,
- лицевые поверхности оберегать от механических повреждений, от попадания растворителей, щелочей, кислот и воды.
- в мебели, имеющей крепление болтами, винтами, шурупами, при ослаблении соединений необходимо их периодически подтягивать!

Гарантийный срок эксплуатации 24 месяца.