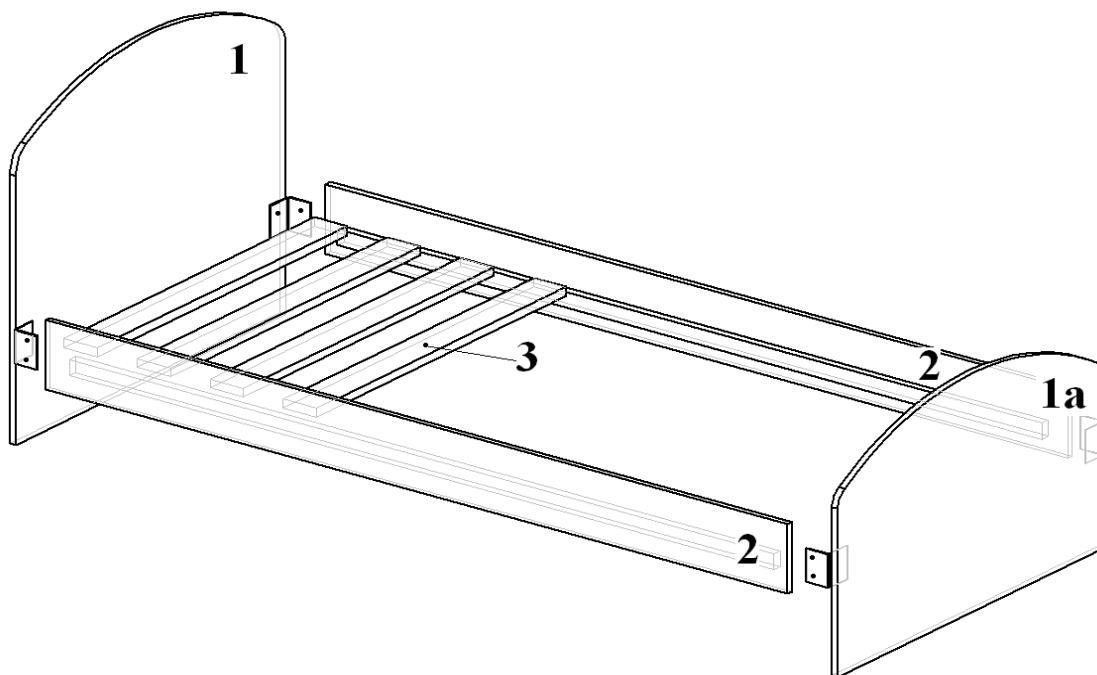


## Схема сборки кровати (на уголках) 800/900 \*1900/2000



### Спецификация 800\*1900/2000

| № поз. | Наименование     | Размер, мм    | Кол-во |
|--------|------------------|---------------|--------|
| 1      | Спинка головная  | 870*810       | 1      |
| 1a     | Спинка ножная    | 870*610       | 1      |
| 2      | Царга            | 1910/2010*175 | 2      |
| 3      | Основание из п/м | 800*1900      | 1      |

### Спецификация 900\*1900/2000

| № поз. | Наименование     | Размер, мм    | Кол-во |
|--------|------------------|---------------|--------|
| 1      | Спинка головная  | 870*810       | 1      |
| 1a     | Спинка ножная    | 870*610       | 1      |
| 2      | Царга            | 1910/2010*175 | 2      |
| 3      | Основание из п/м | 800*1900      | 1      |

### Фурнитура:

| № | Наименование     | Кол-во |
|---|------------------|--------|
| 1 | Уголок кроватный | 4шт    |
| 2 | Болт М6*30       | 16шт   |
| 3 | Гайка М6         | 16шт   |
| 4 | Подпятник        | 4шт    |
| 5 | Шуруп 4*30       | 6шт    |
| 6 | Гвозди мебельные | 8шт    |

### Инструкция по сборке кровати одинарной 800/900 (на уголках)

Кровать одинарная с головной и ножной спинками и закрепленными к ним при помощи кроватных уголков двух царг. На царгах при помощи шурупов закреплены бруски из пиломатериала, на которые устанавливается основание из пиломатериала.

#### Приступая к сборке изделий необходимо:

1. Внимательно ознакомиться с данной инструкцией.
2. Распаковать пакеты, скомплектовать детали согласно схемам. Номера позиций деталей на схемах соответствуют номерам, проставленным на нелицевых краях деталей и на этикетках. Проверить наличие фурнитуры и металлических изделий.
3. Подготовить необходимый инструмент для сборки.
4. Во избежание повреждений деталей сборку производить на чистой ровной поверхности, покрытой тканью или бумагой.

## **Установка фурнитуры**

1. Установить на спинках (поз.1,1а) подпятники и закрепить гвоздями.
2. Установить на царгах (поз.2) в просверленные отверстия кровати уголки и закрепить их болтами М6х30 с гайками М6.

## **Сборка**

1. Поставить спинки (поз.1,1а) вертикально. Приставить царги (поз.2) с закрепленными кроватьными уголками, совместив отверстия, вставить болты в отверстия царг, и закрутить гайками М6 (см. расположение деталей по схеме сборки).
2. Расположить на брусках, закрепленных к царгам, основание из пиломатериала (поз.3) и прикрепить его шурупами 4\*30 к брускам царг (поз.2).

## **УХОД**

Пыль с поверхности удалять чистой сухой салфеткой из фланели, миткали.

## **ПРАВИЛА ЭКСПЛУАТАЦИИ**

1. Изделие рекомендуется эксплуатировать в сухом проветриваемом помещении при температуре 10-28°C с относительной влажностью 65±15%. Сырость и близкое расположение источников тепла вызывают ускоренное старение мебели, деформацию мебельных щитов.
2. Необходимо оберегать поверхности от попадания на них растворителей (спирта, бензина, ацетона и пр.), кислот, щелочей.
3. Следует оберегать поверхности мебели от механических повреждений, т.к. в домашних условиях исправить их невозможно.

## **ГАРАНТИИ**

Предприятие-изготовитель гарантирует качественные показатели мебели при соблюдении правил транспортирования, сборки и эксплуатации.

За механические повреждения, потертости и сколы, возникшие при транспортировании, установке и хранении, предприятие-изготовитель ответственности не несет.

Гарантийный срок эксплуатации 18 месяцев со дня продажи магазином.

При обнаружении производственных дефектов или недовложения фурнитуры и стеклоизделий, необходимо обращаться в магазин, где приобретена мебель, предъявив гарантийный талон и чек магазина.

Гарантии принимаются в течение гарантийного срока.

## **УВАЖАЕМЫЙ ПОКУПАТЕЛЬ, БЛАГОДАРИМ ЗА ПОКУПКУ!**

### **ПАСПОРТ – ГАРАНТИЙНЫЙ ТАЛОН**

Общество с ограниченной ответственностью «Матрица»

Адрес изготовителя: ООО «Матрица», 425000, Республика Марий Эл,  
г. Волжск, ул.Вокзальный проезд, д.4

Кровать одинарная

Дата выпуска

Цена свободная отпускная

Изделие соответствует требованиям ГОСТ 16371-93

Срок службы 5 лет

Гарантийный срок 12 месяцев

Штамп ОТК

Дата продажи

Подпись продавца:

М.П.



