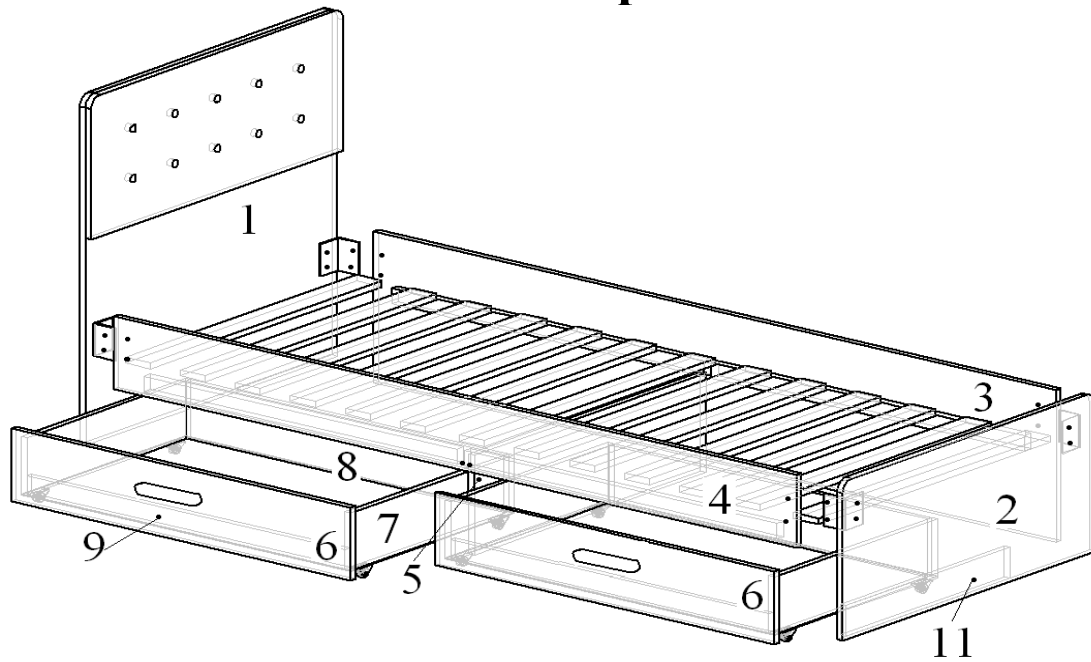


Кровать одинарная № 6 и 7 с ящиками 800/900/*1900/2000

Схема сборки



СПЕЦИФИКАЦИЯ 800*1900/2000

№ поз.	Наименование	Размер, мм	Кол -во
1	Спинка головная	870x910	1
2	Спинка ножная	870x415	1
3	Царга задняя	1910/2010x395	1
4	Царга передняя	1910/2010x190	1
5	Средник	800x260	2
7	Бок ящика	150x565	4
6	Фасад ящика	190x950/1000	2
8	Стенка ящ задн	150x887/937	2
9	Стенка ящ передн	50x887/937	2
11	Планка стопор	60x565	2
12	Ладе	800	1
10	Дно ящика ДВП	565*918/968	2

СПЕЦИФИКАЦИЯ 900*1900/2000

№ поз	Наименование	Размер, мм	Кол -во
1	Спинка головная	970x910	1
2	Спинка ножная	970x415	1
3	Царга задняя	1910/2010x395	1
4	Царга передняя	1910/2010x190	1
5	Средник	800x260	2
7	Бок ящика	150x565	4
6	Фасад ящика	190x950/1000	2
8	Стенка ящ задн	150x887/937	2
9	Стенка ящ передн	50x887/937	2
11	Планка стопор	60x565	2
	Ладе	900	1
	Дно ящика ДВП	565*918/968	2

ФУРНИТУРА

№ поз	Наименование	Кол-во
1	Уголок кроватный	4шт
2	Болт М6*30	16шт
3	Гайка М6	16шт
4	Подпятник «копыто»	10шт
5	Шуруп 4*30	10шт
6	Гвозди	60шт
7	Колесо выкатное	8шт
8	Шуруп 3,5*16	24шт
9	Евровинт с загл	18шт
10	Ключ	1шт
11	Эксцентрик с заглушк	8шт
12	Шуруп 4x25	4шт
13	Уголок 25x25	2шт
14	Ручка врезная 128мм	2шт

Подготовка к сборке:

Приступая к сборке изделий необходимо:

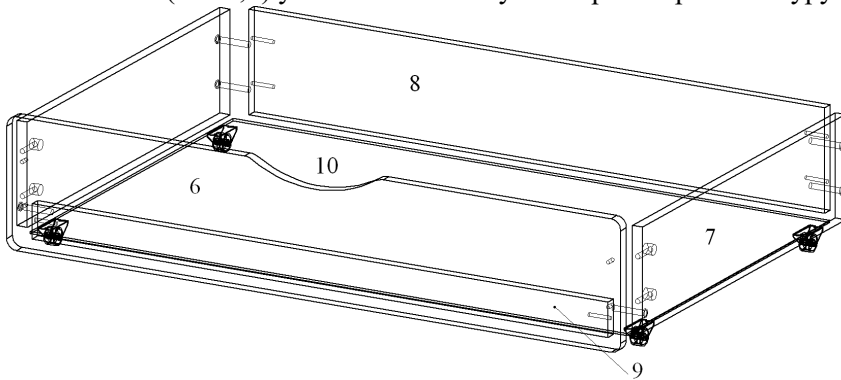
1. Внимательно ознакомиться с данной инструкцией.
2. Распаковать пакеты, скомплектовать детали согласно схемам. Проверить наличие фурнитуры.
3. Подготовить необходимый инструмент для сборки.
4. Во избежание повреждений деталей сборку производить на чистой поверхности, покрытой тканью или бумагой.

Установка фурнитуры

1. Установить на спинках (поз.1,2) и среднике (поз.5) подпятники и закрепить гвоздями.
2. Установить на царгах (поз.3,4) в просверленные отверстия кровати уголки и закрепить их болтами М6х30 с гайками М6.
3. Собрать ящики согласно схеме:
4. К бокам ящика на шурупы 3,5*16 закрепить колесо выкатное.

Сборка

1. Установить к спинке кровати (поз.1) царги (поз.3,4) и, вставив болты в отверстия царг, закрутить гайками М 6. Аналогично закрепить царги болтами с гайками к спинке ножной (поз.2).
2. На царгу (поз.2) по наконечникам установить уголок 25х25 закрепить шурупами 3,5х16 и закрепить к спинкам поз. 1,2).
3. На евровинт установить средники поперечные (поз.5) между царгами (поз.4,3).
4. Расположить на брусках, закрепленных к царгам и опорных щитах основание из пиломатериала и прикрепить его шурупами 4*30 к брускам царг (поз.3,4).
5. На спинки (поз.1,2) установить планку стопор и закрепить шурупами 4х25.



УХОД

Пыль с поверхности удалять чистой сухой салфеткой из фланели, миткали.

ПРАВИЛА ЭКСПЛУАТАЦИИ

1. Изделие рекомендуется эксплуатировать в сухом проветриваемом помещении при температуре 10-28°C с относительной влажностью 65±15%. Сырость и близкое расположение источников тепла вызывают ускоренное старение мебели, деформацию мебельных щитов.
2. Необходимо оберегать поверхности от попадания на них растворителей (спирта, бензина, ацетона и пр.), кислот, щелочей.
3. Следует оберегать поверхности мебели от механических повреждений, т.к. в домашних условиях исправить их невозможно.

ГАРАНТИИ

Предприятие-изготовитель гарантирует качественные показатели мебели при соблюдении правил транспортирования, сборки и эксплуатации.

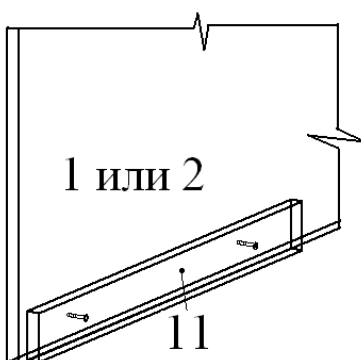
За механические повреждения, потертости и сколы, возникшие при транспортировании, установке и хранении, предприятие-изготовитель ответственности не несет.

Гарантийный срок эксплуатации 18 месяца со дня продажи магазином.

При обнаружении производственных дефектов или недовложения фурнитуры и стеклоизделий, необходимо обращаться в магазин, где приобретена мебель, предъявив гарантийный талон и чек магазина.

Гарантии принимаются в течение гарантийного срока.

УВАЖАЕМЫЙ ПОКУПАТЕЛЬ, БЛАГОДАРИМ ЗА ПОКУПКУ!



Установка планки – стопора к спинкам (поз.1 и 2).

Установить планку – стопор (поз. 12) за подлицо с нижней кромкой спинки отступив от переднего края 35мм, закрепить шурупами 4*25.