

Требования по технике безопасности, правила хранения и эксплуатации

1. Внимательно ознакомьтесь с требованиями настоящего руководства по эксплуатации.
2. Оберегайте изделие от ударов и механических повреждений.
3. Для исключения травмирования, перед началом эксплуатации убедитесь в правильности и надежности сборки изделия в соответствии с требованиями настоящего руководства.
4. Изделие должно храниться в крытых помещениях при температуре не ниже +2°C и не выше +40°C и относительной влажности воздуха от 45 до 70%.
5. Изделие рекомендуется протирать влажной тканью и затем насухо мягкой чистой тканью.
6. Предупреждение: Не ставьте кровать вблизи открытого огня и других источников сильного тепла, таких как электрические радиаторы, газ и т.п.
7. Внимание: Не используйте кровать, если какая-либо часть поломана, разорвана или утеряна, используйте только те запасные детали, которые утверждены производителем.
8. Предупреждение: Ничего не оставляйте в кроватке и не размещайте кроватку близко к месту, откуда для ребенка может возникнуть опасность удушья от шнура, жалюзи/шнура штор и т.п.
9. Максимальная нагрузка на выдвижной ящик кровати (Фея 711) составляет 6 кг.
10. Кровать готова к использованию, только когда блокирующие механизмы закреплены.
11. ВНИМАНИЕ: не оставляйте ребенка без присмотра.
11. Если Вы оставляете ребенка в кровати без присмотра, всегда убедитесь, что боковина закреплена.
12. Все комплектующие должны быть тщательно закреплены, их состояние необходимо регулярно проверять и закреплять дополнительно по мере необходимости.
13. Необходимо регулярно проверять надежность фиксации всех соединительных элементов.
14. Если ребенок уже может самостоятельно выбраться из кроватки, необходимо прекратить ее использование.
15. ВАЖНО! ВНИМАТЕЛЬНО СЛЕДУЙТЕ ВСЕМ ЭТАПАМ СБОРКИ ДАННОГО ИЗДЕЛИЯ, УКАЗАННЫМ В ТЕКУЩЕЙ ИНСТРУКЦИИ.
16. СОХРАНЯЙТЕ ЭЛЕМЕНТЫ, КОТОРЫЕ МОГУТ ИДТИ В ДОПОЛНИТЕЛЬНОМ КОЛИЧЕСТВЕ К ДАННОМУ ИЗДЕЛИЮ.

Гарантия изготовителя

1. Предприятие-изготовитель гарантирует соответствие изделия требованиям нормативных документов при условии соблюдения потребителем правил хранения, транспортирования, эксплуатации и сборки.
2. Срок службы изделия - 3 года.
3. Гарантийный срок эксплуатации изделия - 18 месяцев.
4. В течение гарантийного срока любые дефекты устраняются бесплатно. При обнаружении дефекта Вам необходимо немедленно сообщить об этом производителю. Решение вопроса о ремонте изделия или поставки запасной части остается на усмотрение производителя.
5. Данный продукт не подходит для коммерческого или промышленного использования. Нарушение приводит к сокращению срока гарантии.
6. Гарантия распространяется только на материал или производственный брак. Износ деталей или повреждения, вызванные неправильным использованием, применением силы или вмешательством, которые имели место без предварительной консультации с нашим сервисным отделом, не покрываются гарантийным обслуживанием.
7. Пожалуйста, сохраните оригинальную упаковку на протяжении действия гарантийного срока, чтобы в случае возврата иметь возможность безопасной транспортировки товара. Не отправляйте товар в сервисный отдел без упаковки!

Свидетельство о приемке

Изделие изготовлено и принято в соответствии с обязательными требованиями стандартов, действующей технической документацией и признано годным для эксплуатации.

Ремонт, замена деталей и узлов изделия в период гарантийного срока производится по адресу:

427432, г. Воткинск, ул. Речная 2
СЛУЖБА СЕРВИСА
тел. +7 34145 29821, e-mail: servicevpk@topol.ru

Представитель ОТК _____

Дата продажи _____

Дата изготовления _____

Штамп торгующей организации _____

Изготовитель оставляет за собой право на внесение незначительных технических изменений, не отраженных в данном руководстве.

Произведено:
ОАО "Воткинская промышленная компания",
427432, Россия, г. Воткинск, ул. Декабристов, 91

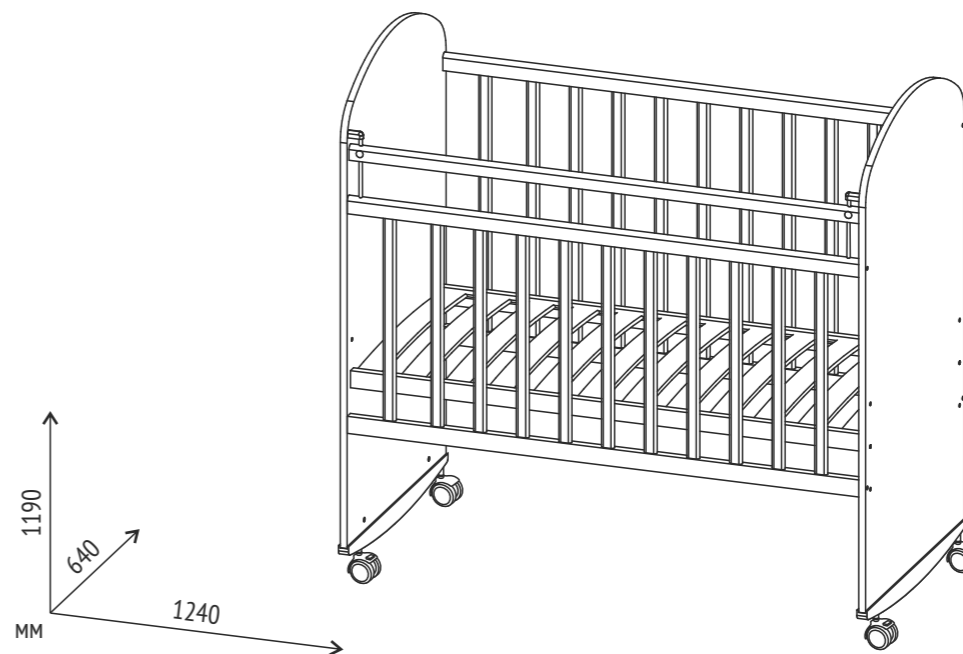
Юридический адрес:
ОАО "Воткинская промышленная компания",
427432, Россия, г. Воткинск, ул. Речная, 2



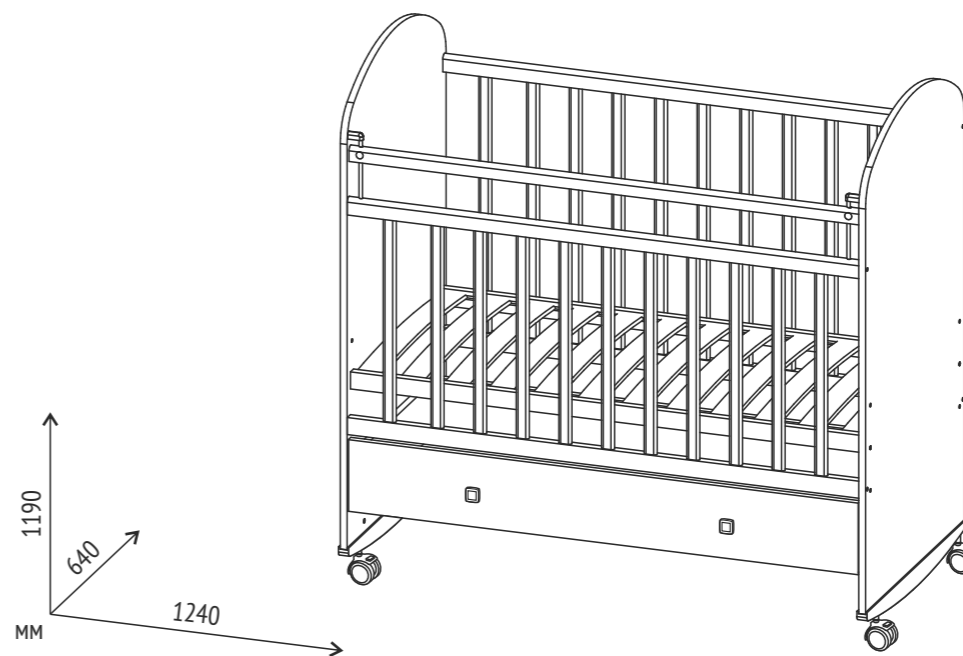
ВАЖНО! СОХРАНИТЕ ДЛЯ ДАЛЬНЕЙШЕГО ИСПОЛЬЗОВАНИЯ. ЧИТАЙТЕ ВНИМАТЕЛЬНО.



topol-dt.ru



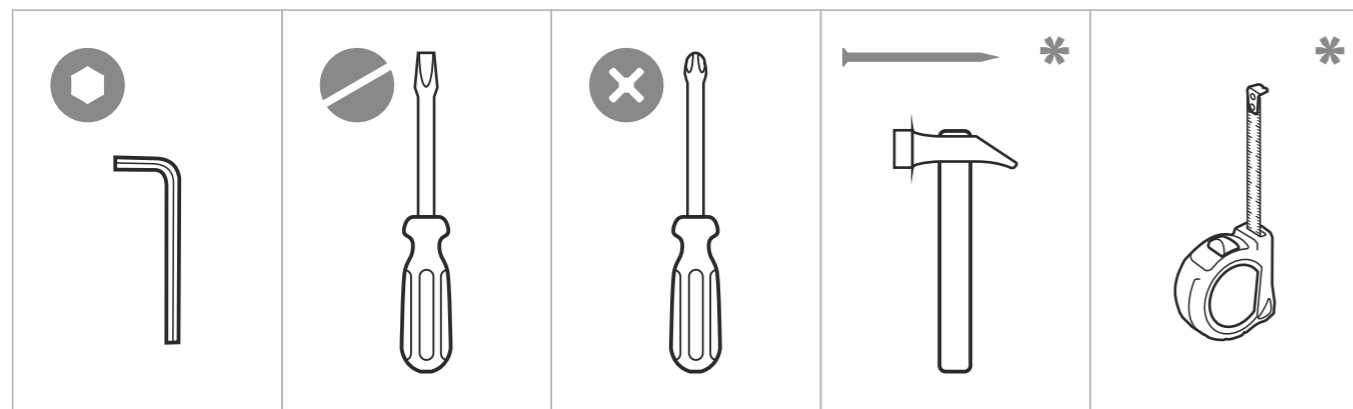
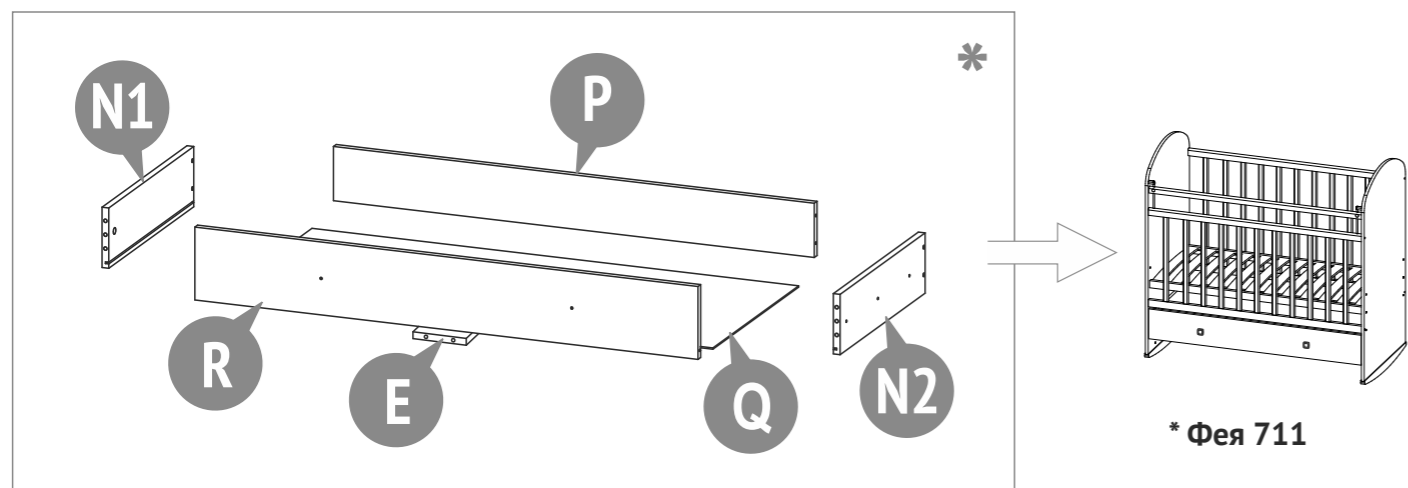
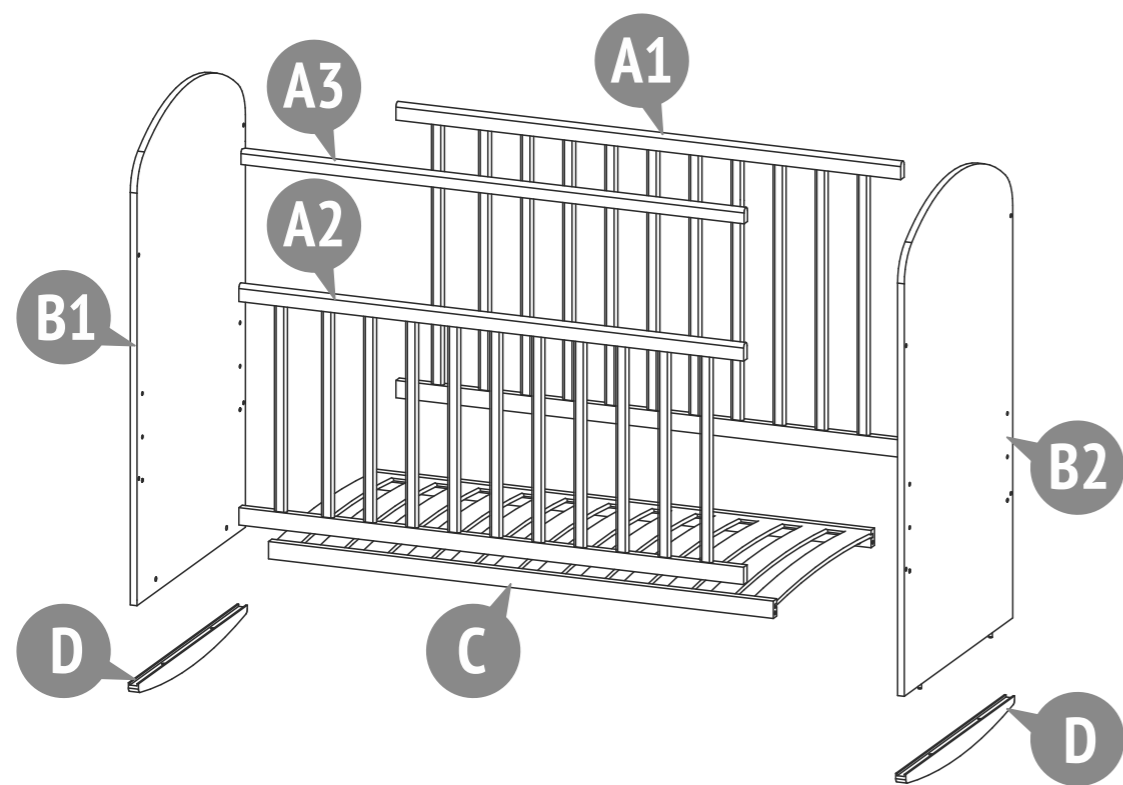
Кроватка детская Фея 701



Кроватка детская с ящиком Фея 711

Фея 701 Фея 711

Необходима сборка



Номер на рисунке	Количество деталей в изделии	Наименование деталей	Укладка	
			Место	
			1	2
A1	1	Боковое ограждение заднее	•	
A2	1	Боковое ограждение переднее	•	
A3	1	Планка опускающаяся	•	
B1	1	Спинка кровати		•
B2	1	Спинка кровати		•
C	1	Дно кровати	•	
D	2	Качалка	•	
E*	1	Брусок усиления дна ящика	•	
N1*	1	Боковая стенка ящика левая	•	
N2*	1	Боковая стенка ящика правая	•	
P*	1	Задняя стенка ящика	•	
Q*	1	Дно ящика	•	
R*	1	Фасад ящика	•	
	1	Комплект фурнитуры	•	

Фея 701 / Фея 711

* Фея 711

001
x6
7x50
Винт-конфирмат

002
x4
M6x60
Винт

003
x4
M6x50
Винт

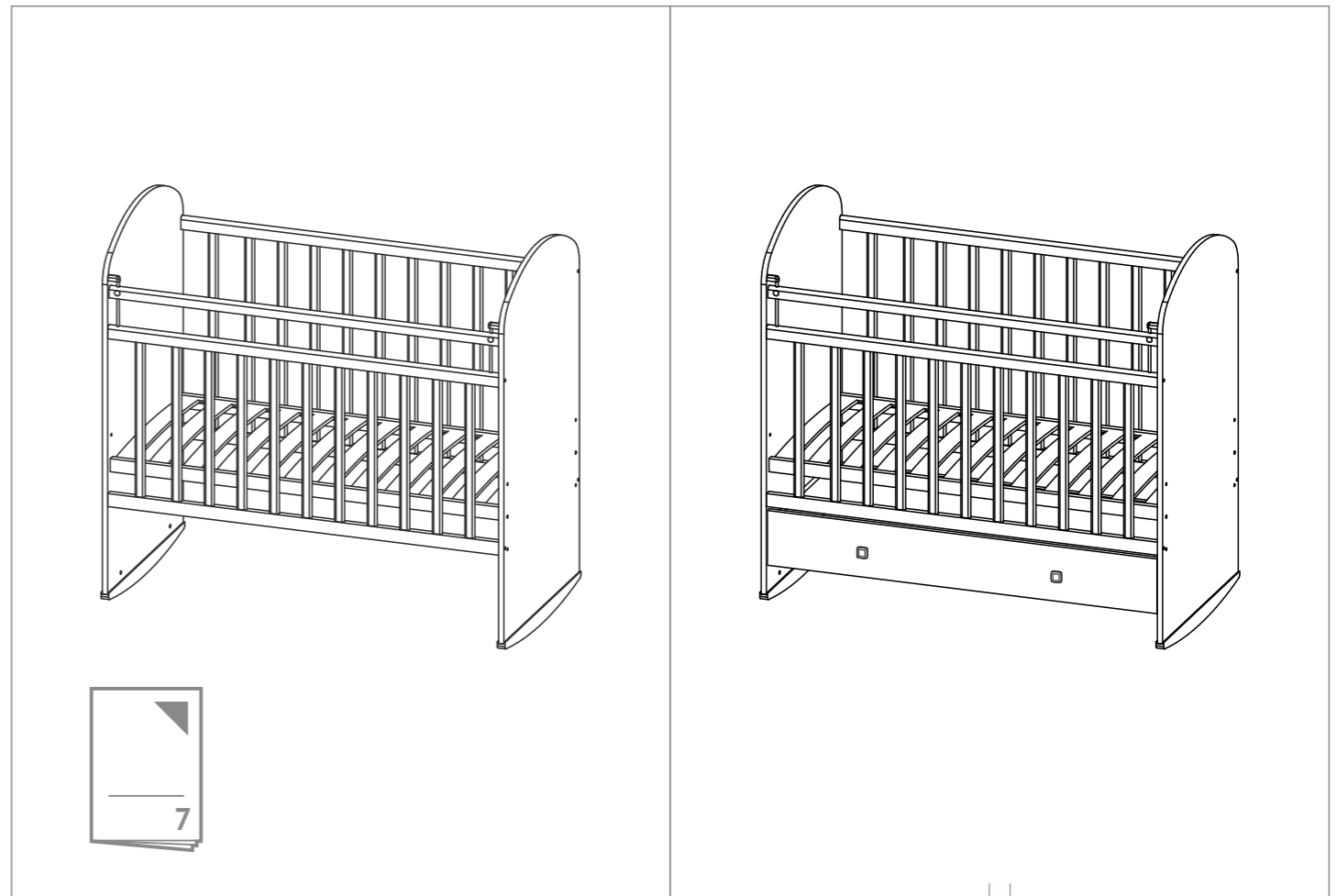
004
x8
M6
Гайка-бочонок

005
x4
8x30
Шкант

006
x1
M6x25
Механизм подъема и опускания ограждения

007a
x2
Колесная опора без стопора

007b
x2
Колесная опора со стопором



001
x4
7x50
Винт-конфирмат

005
x6
8x30
Шкант *

008
x1
Направляющие для ящика

009
x8
6x12
Винт

010
x6
3,5x13
Шуруп

011
x2
Шток эксцентрика

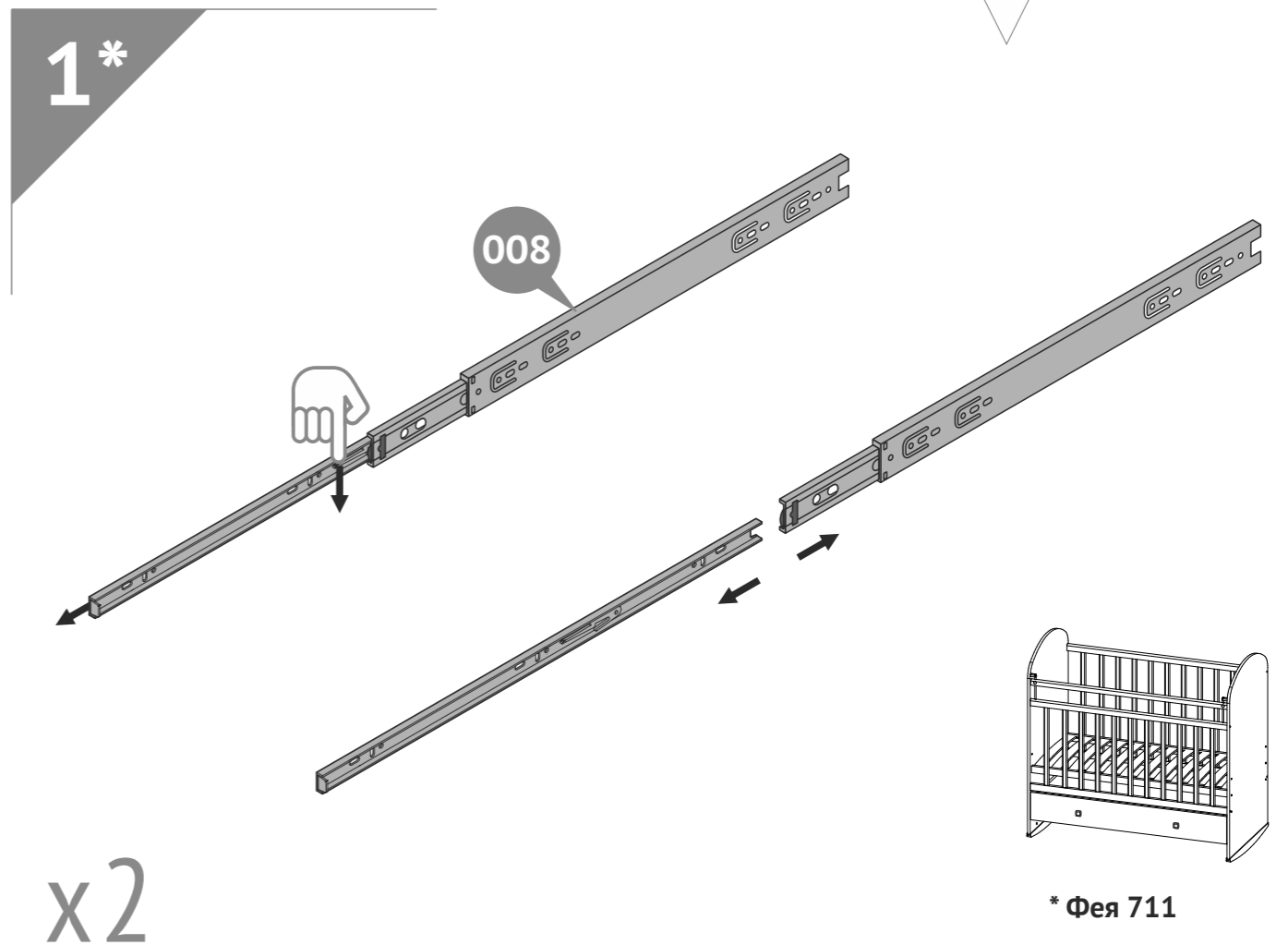
012
x2
Эксцентрик

013
x2
Ручка

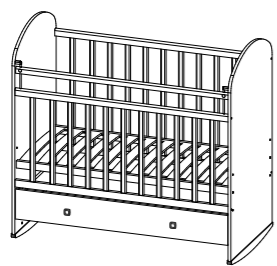
014
x8
Гвоздь

015
x2
4x30
Шуруп

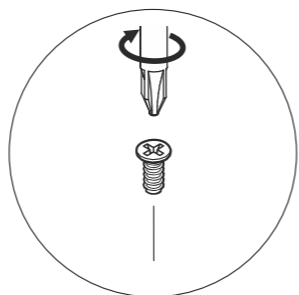
* Фея 711



2*



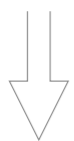
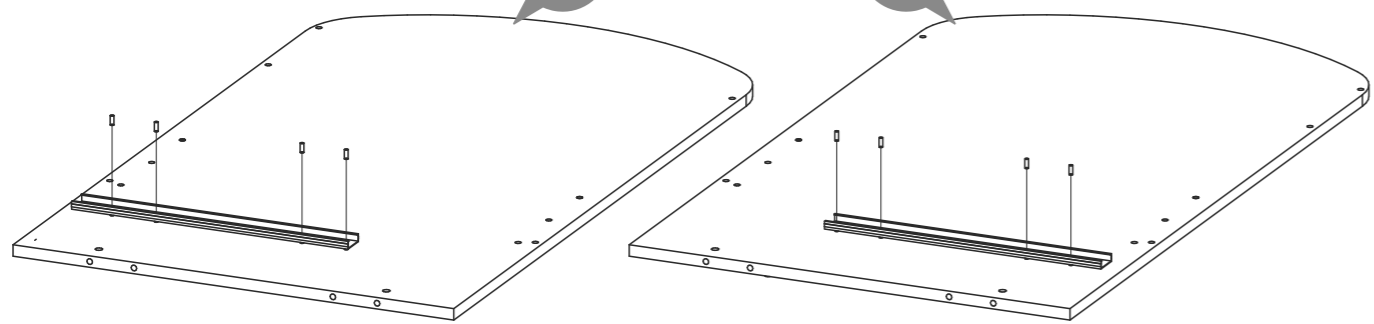
* Фея 711



x8

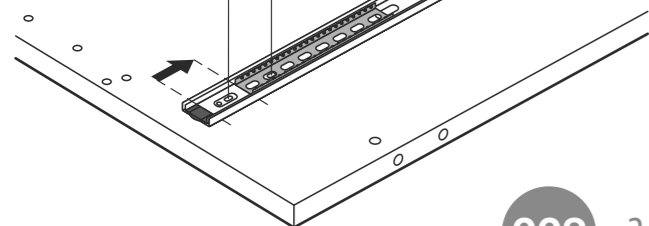
B1

B2



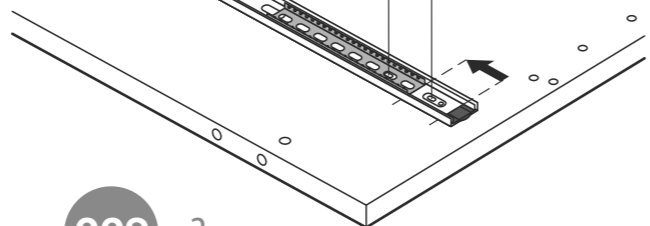
009 x2

008



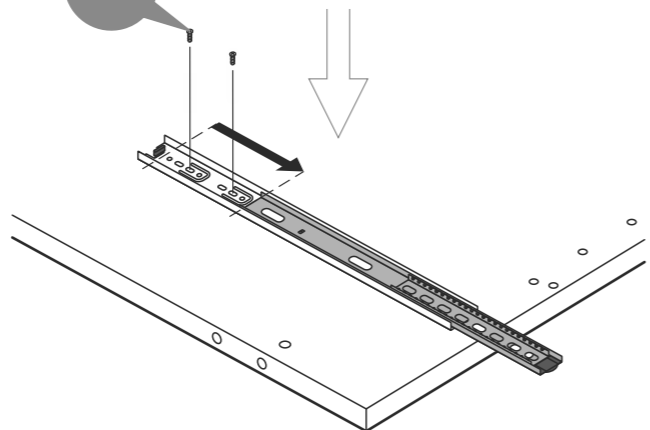
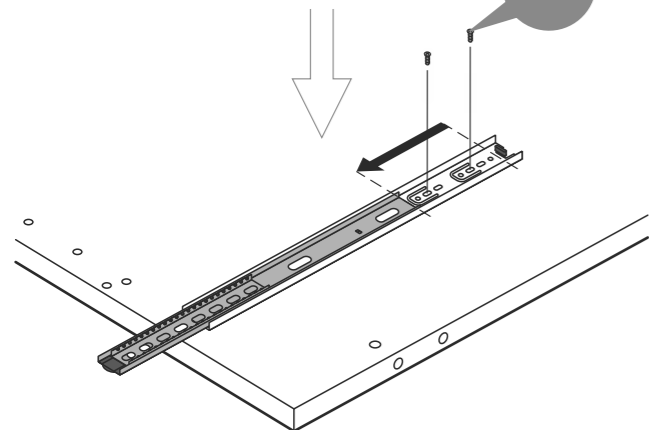
008

009 x2



009 x2

009 x2

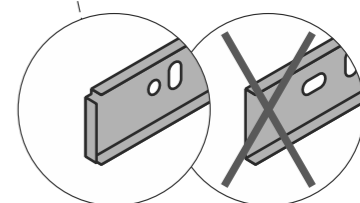
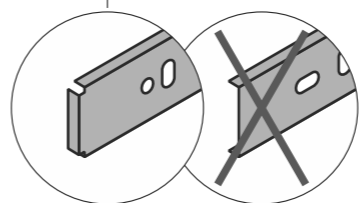
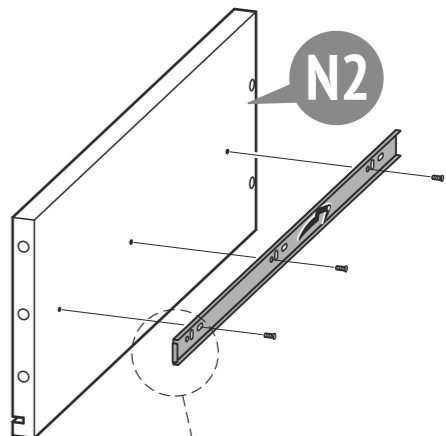
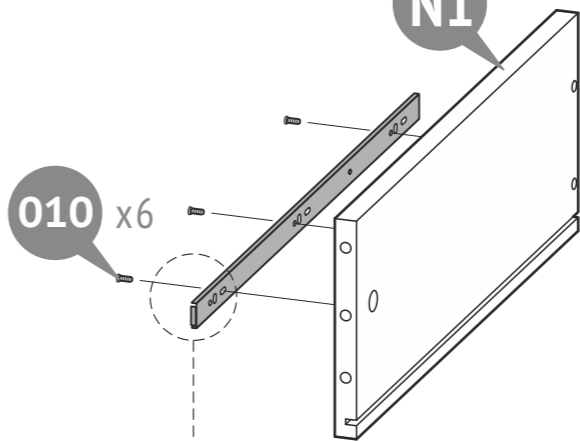


3*

N1

N2

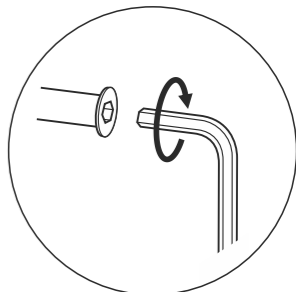
010 x6



4

001 x4

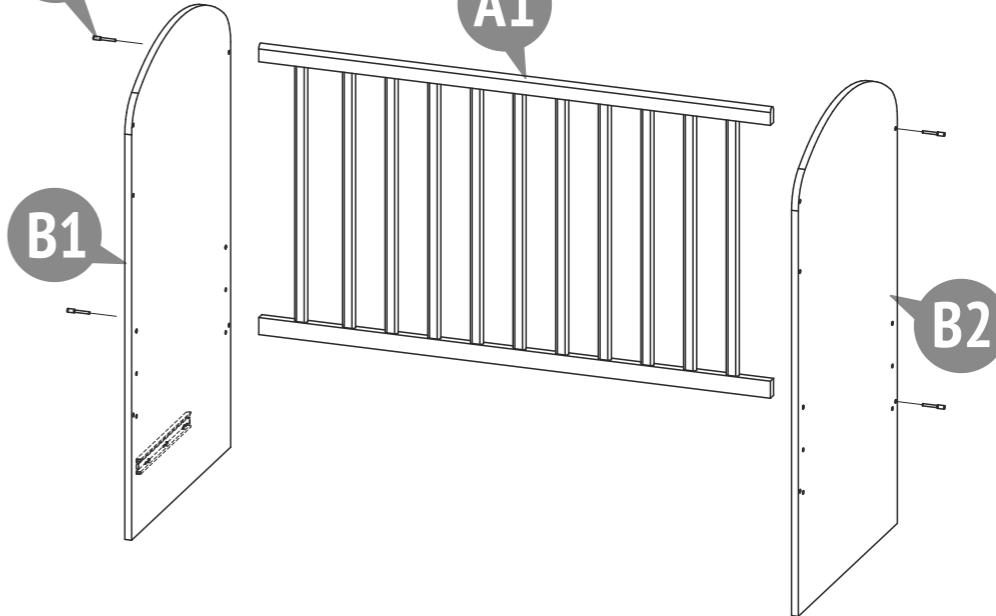
A1



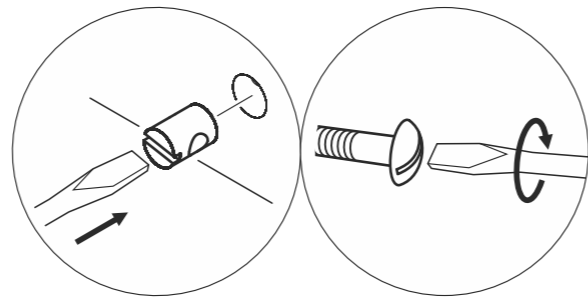
x4

B1

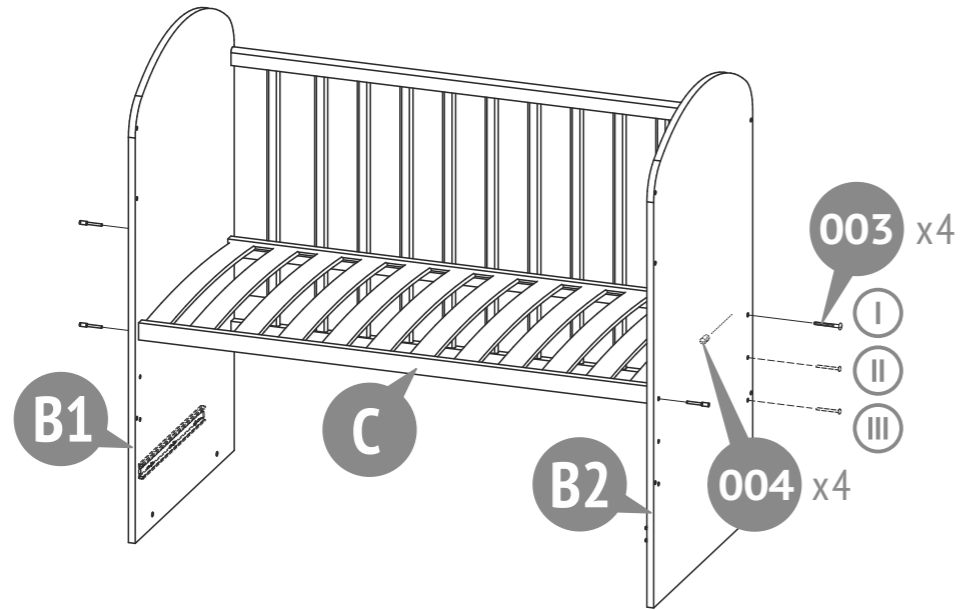
B2



5

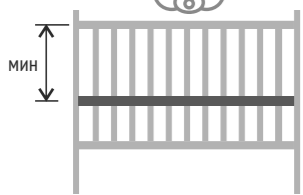


x4



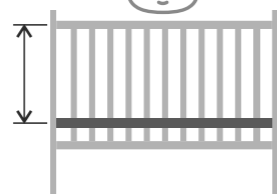
I

0-3M



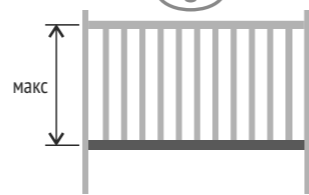
II

3-6M



III

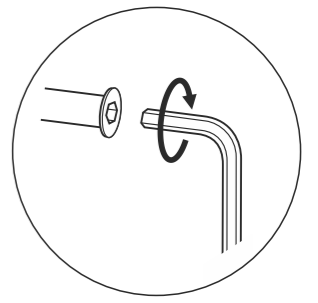
6M+



6a

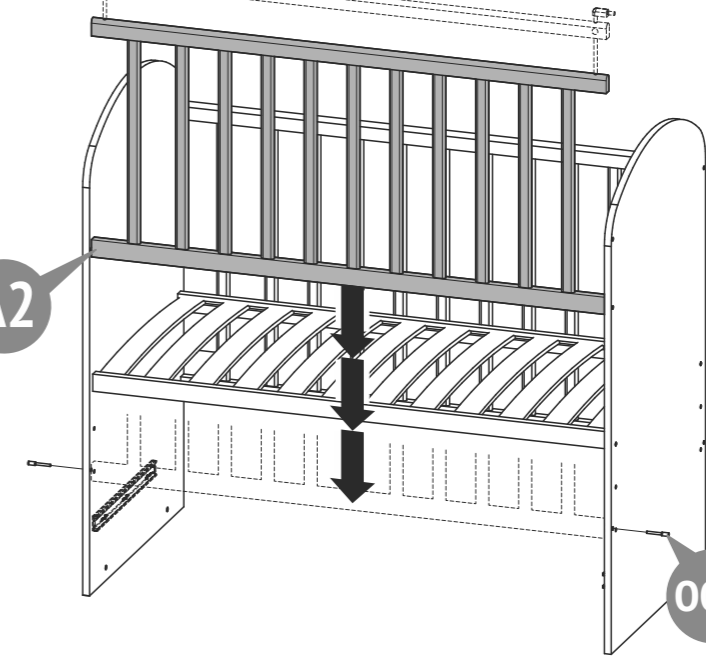
006 x2

A3



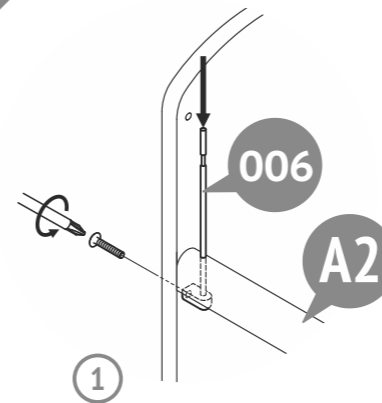
x2

A2

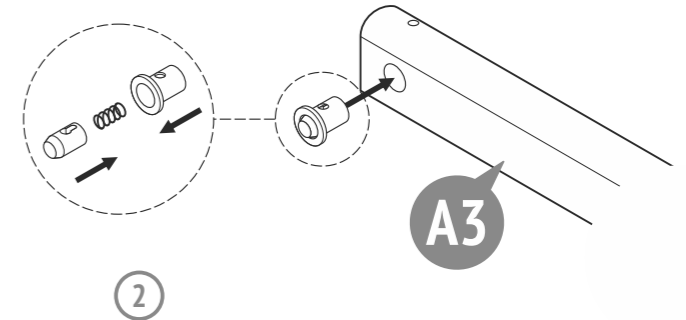


001 x2

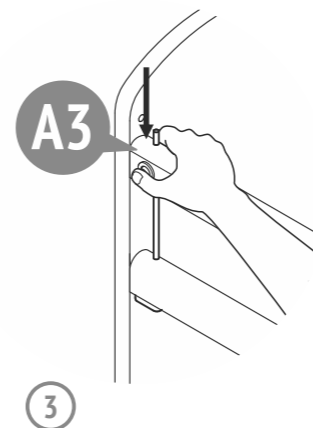
6b



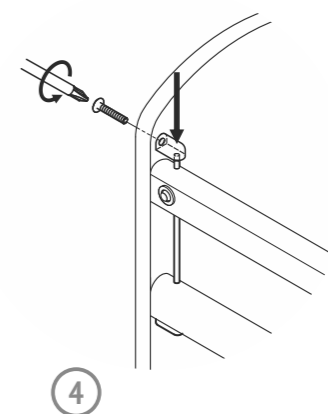
1



2



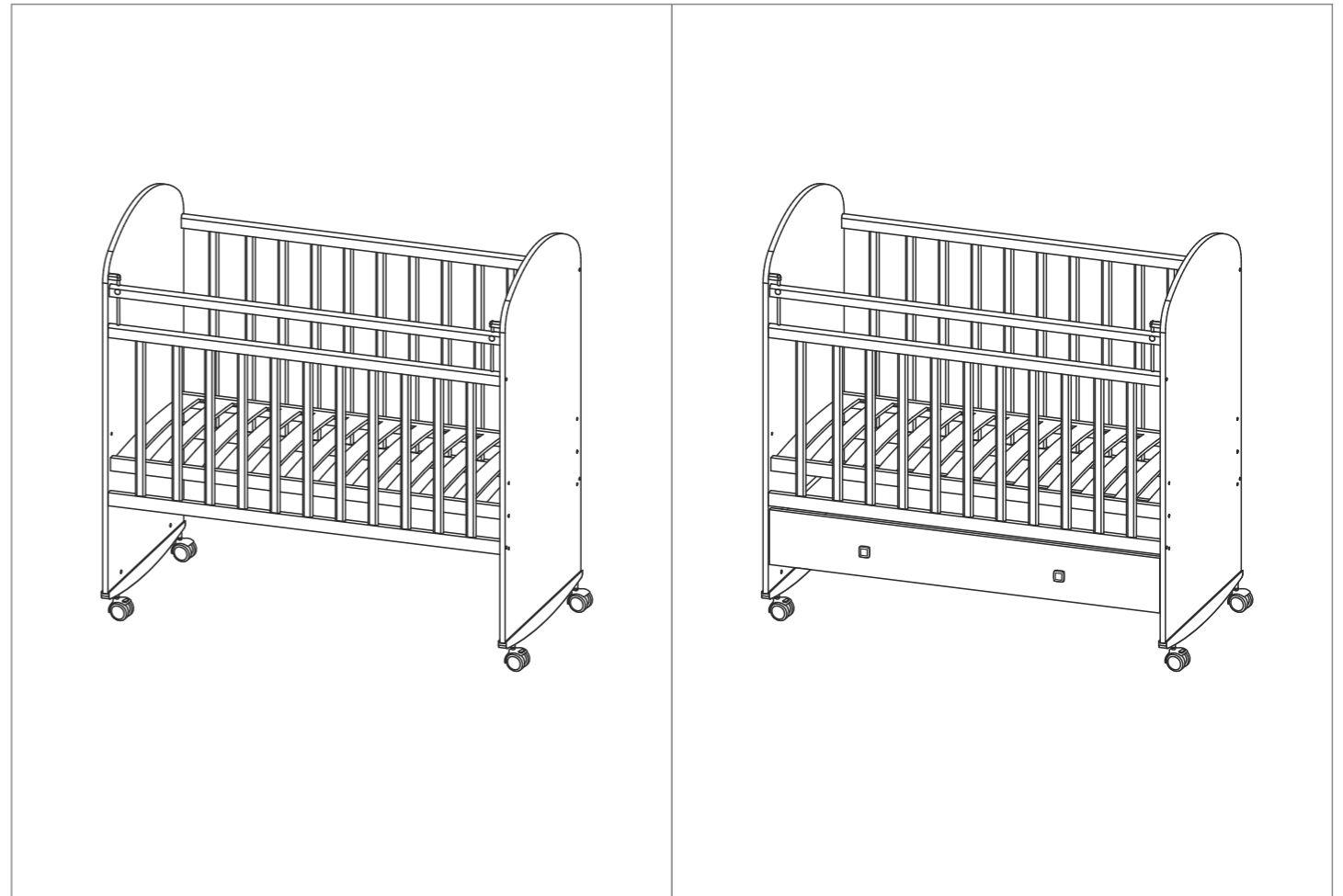
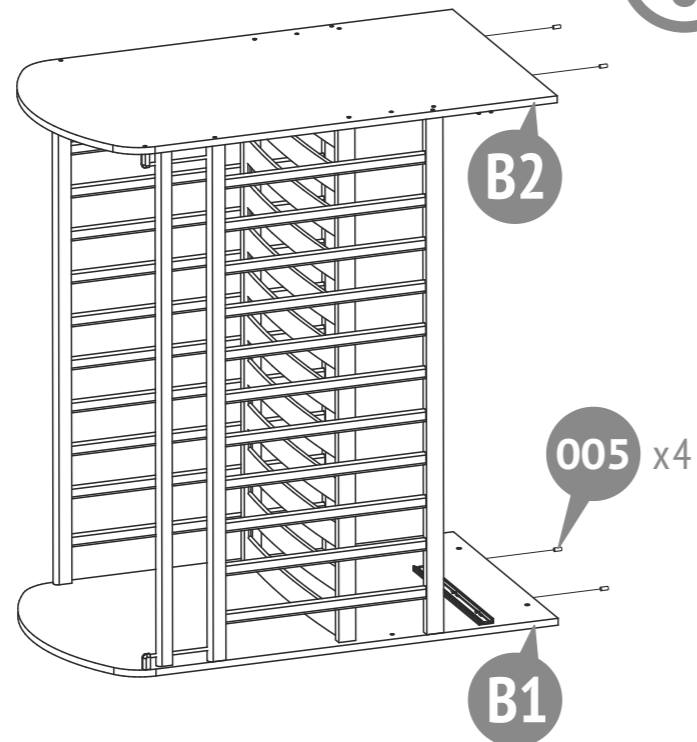
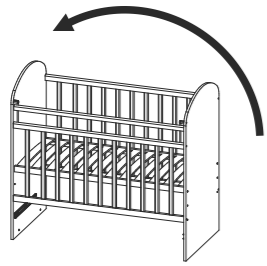
3



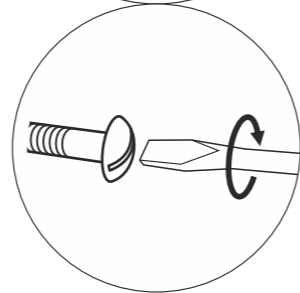
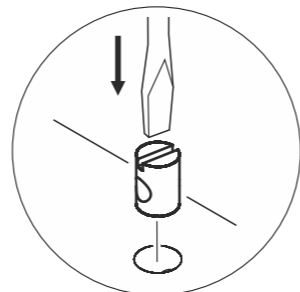
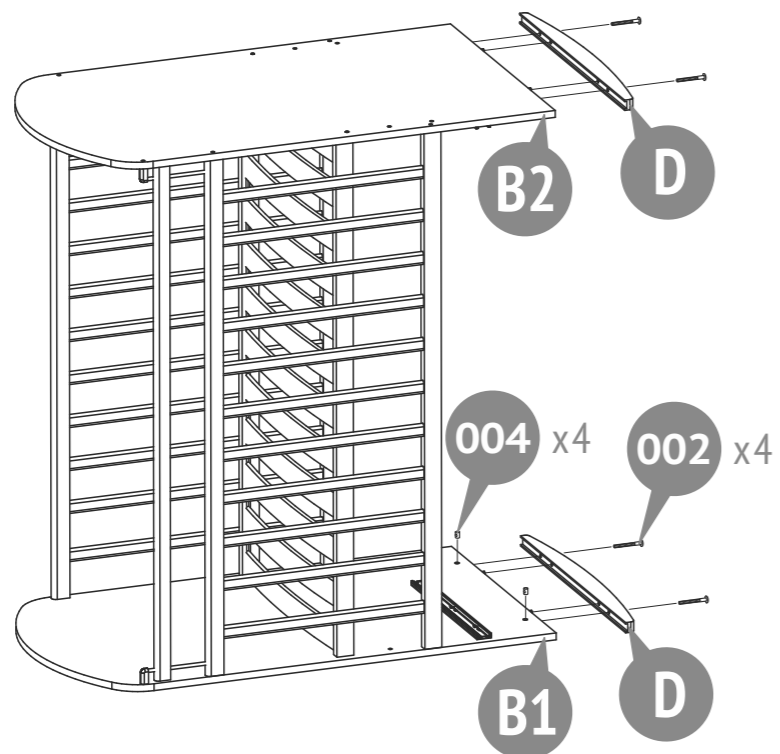
4

x2

6

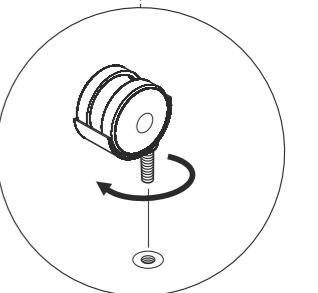
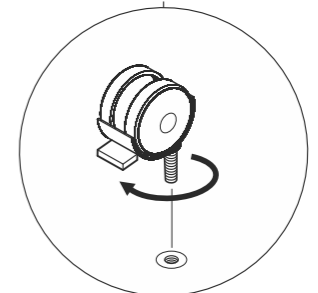
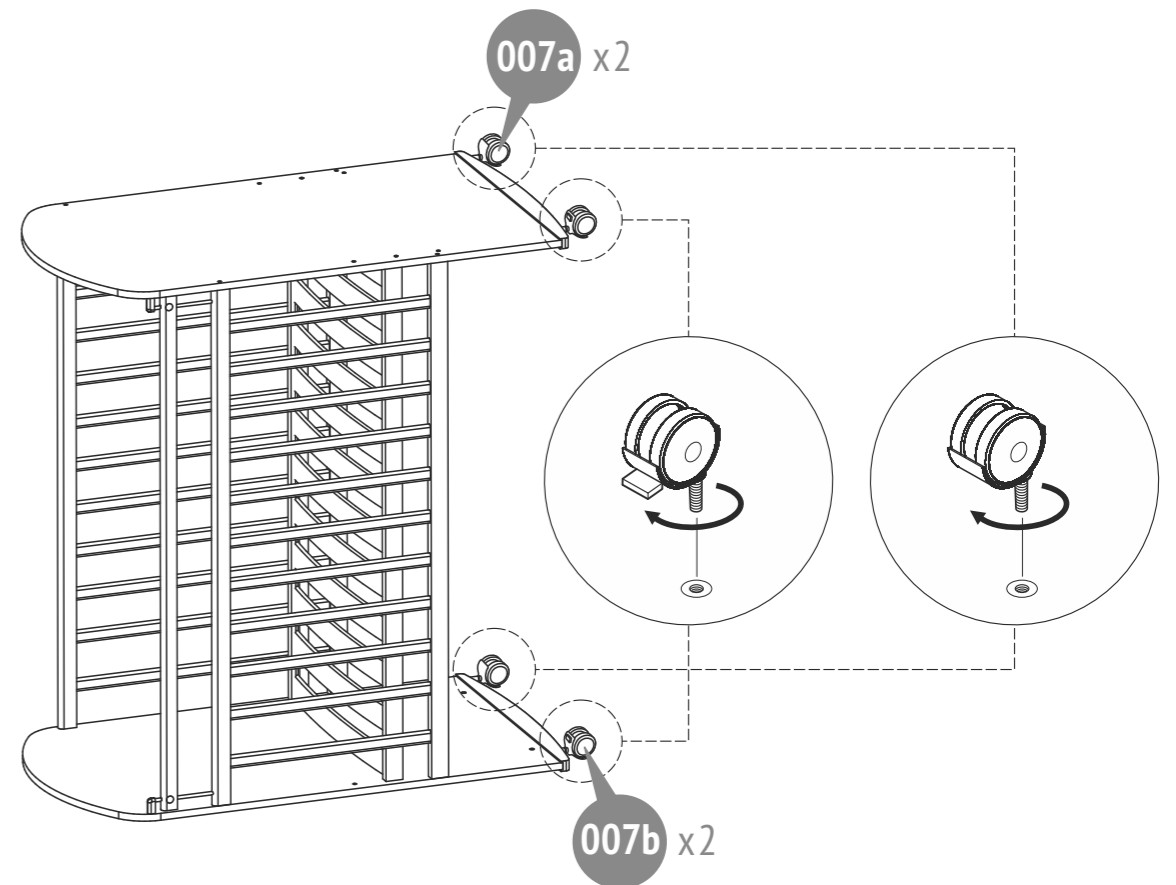


7

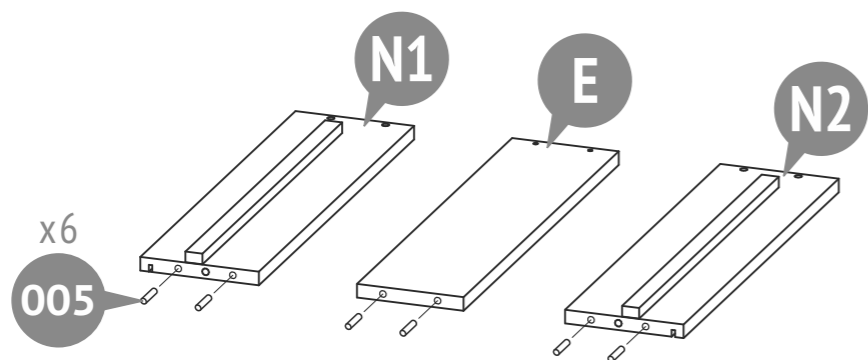


x4

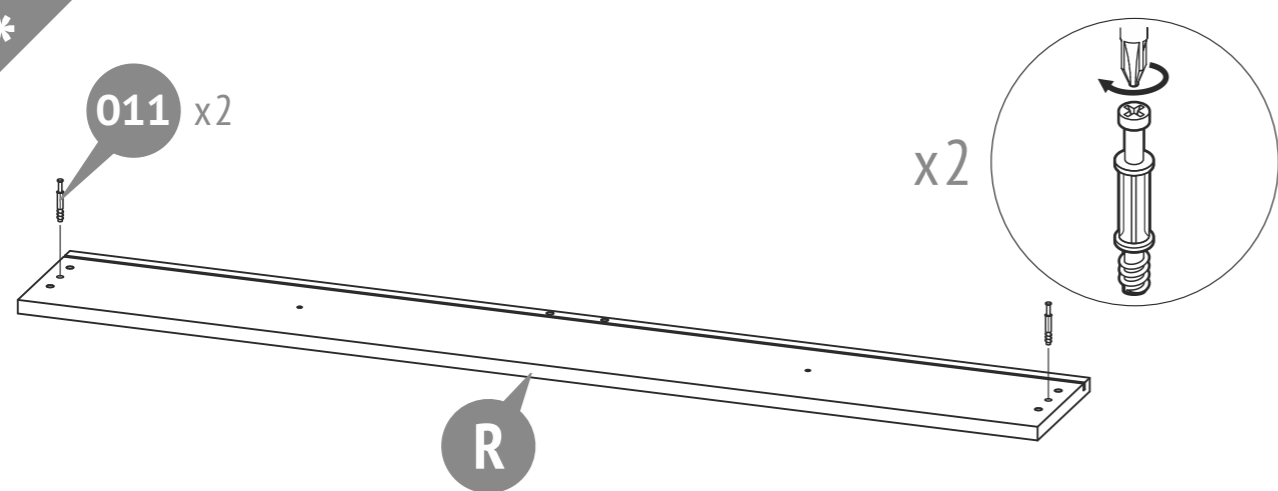
8



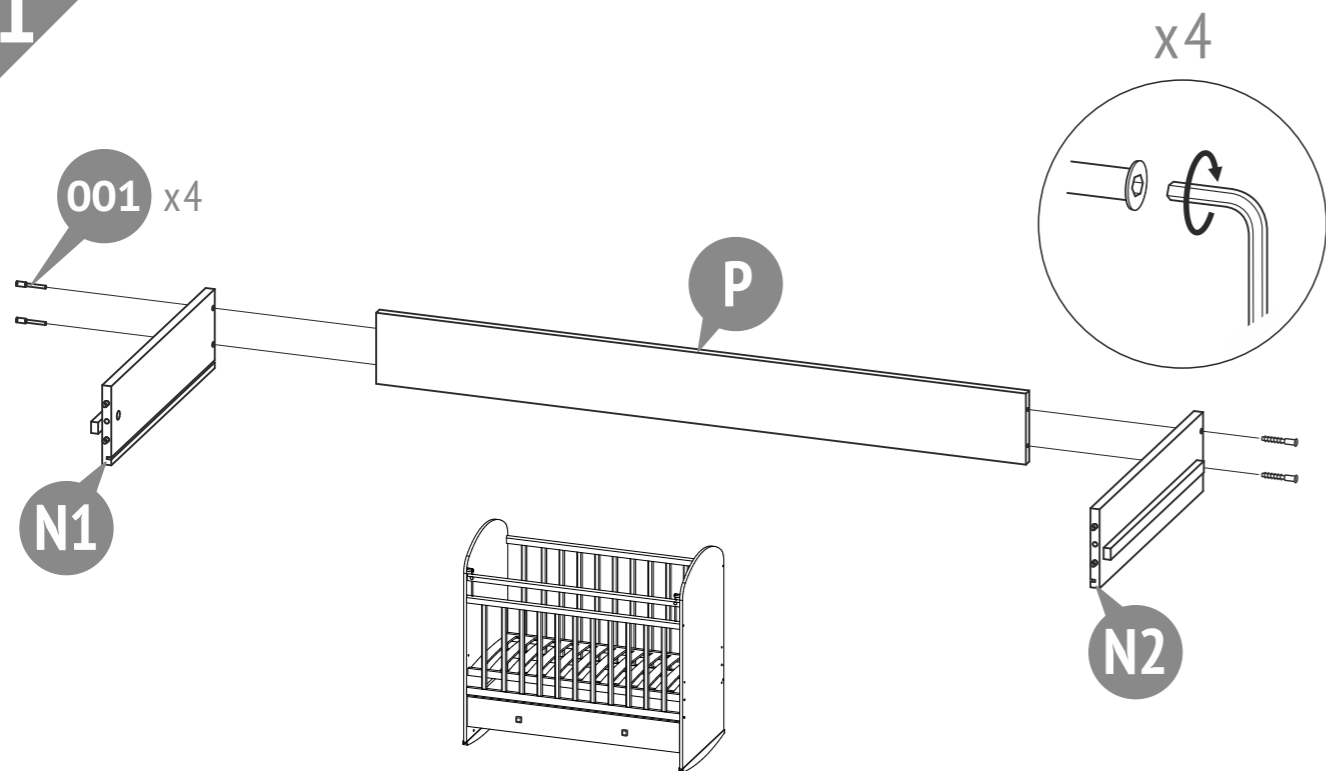
9*



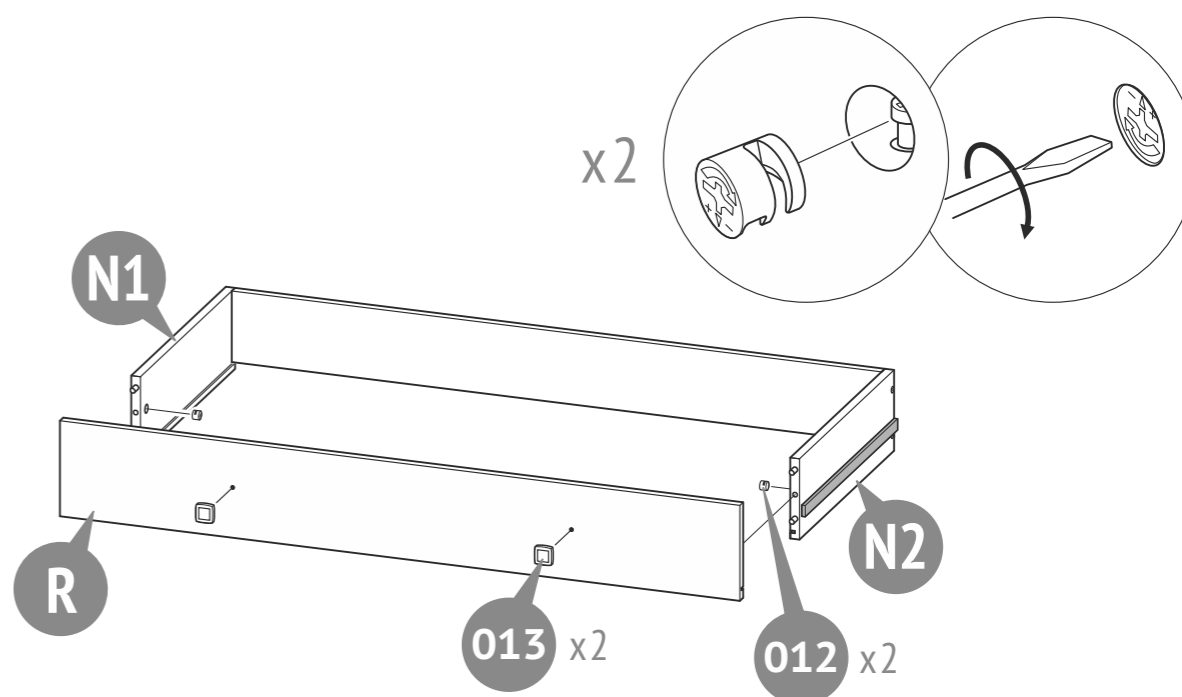
10*



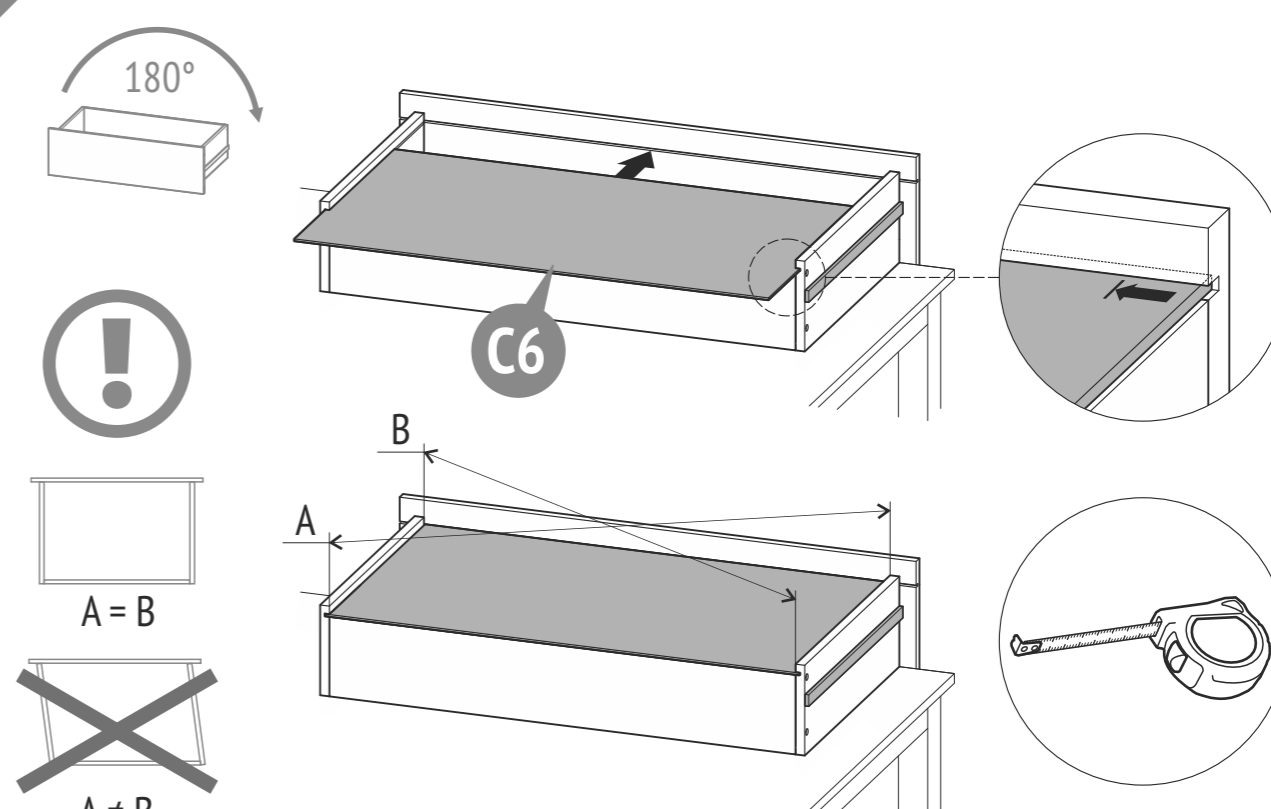
11*



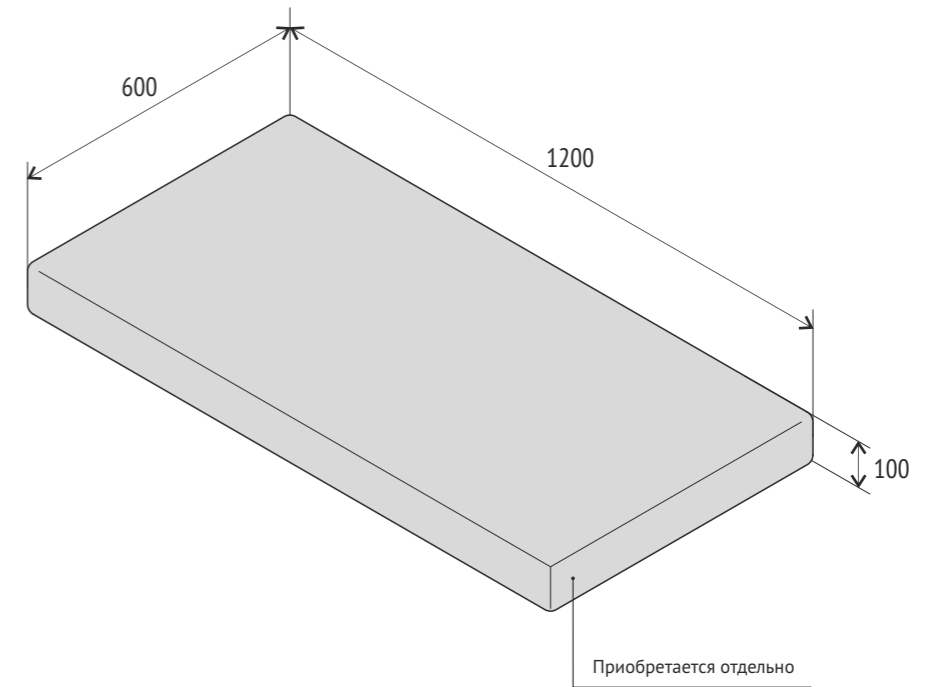
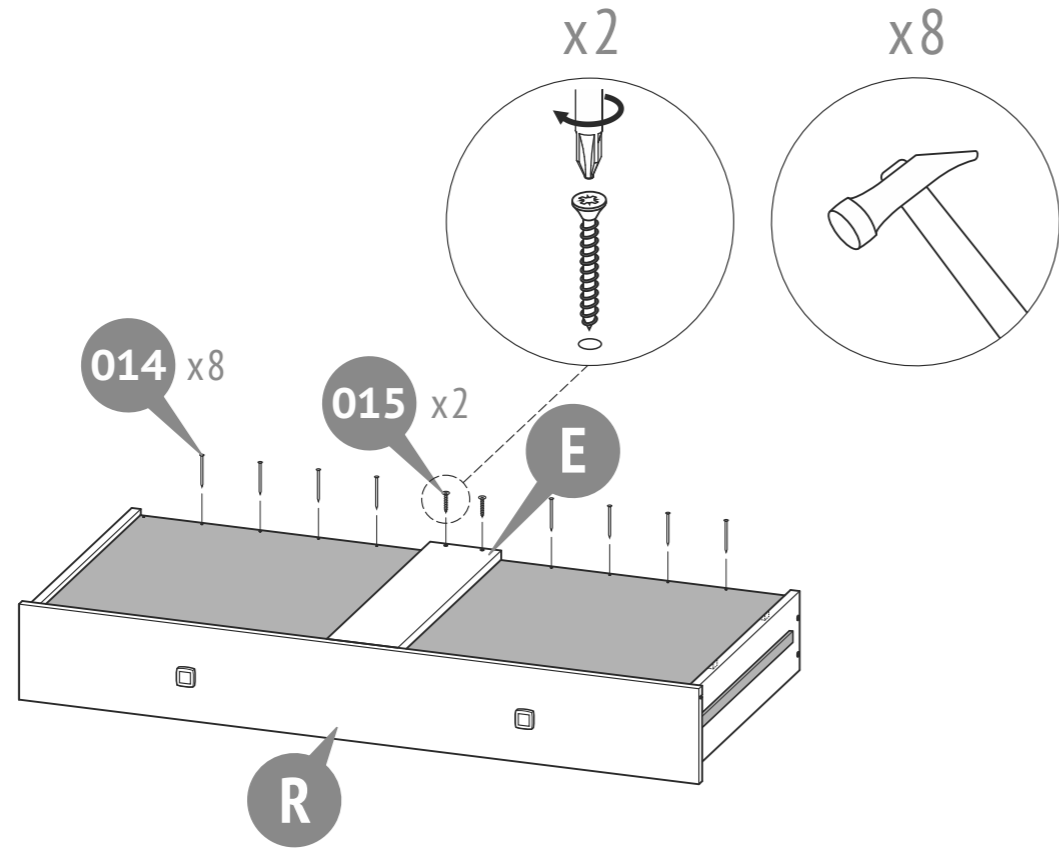
12*



13*



14*

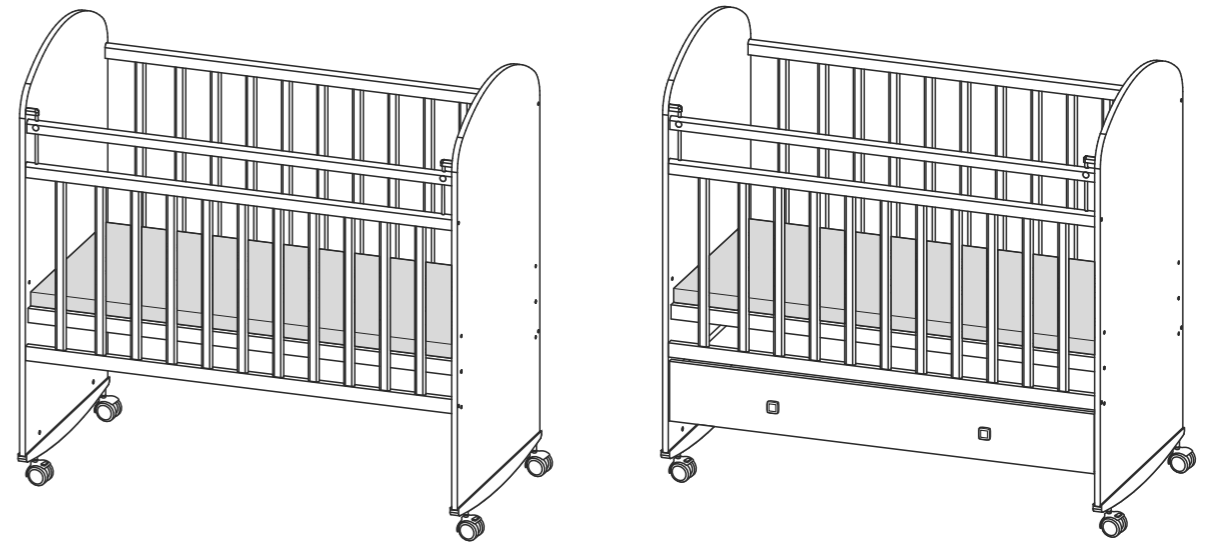


15*



* Фея 711

Фея 701 / Фея 711



- Рекомендуемый размер матраса - 1200 x 600 мм.
- Максимальная толщина - 100 мм.
- Не используйте более одного матраса в кроватке.