
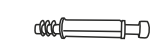

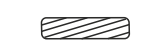


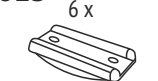

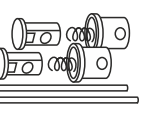
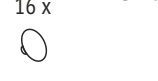


- | | | | | | | | | |
|---|---|--|---|--|--|--|---|---|
| 001 24 х

винт-конфирмат 7х50 | 002 6 х

шток эксцентрика | 003 6 х

эксцентрик | 004 14 х

шкант 8х30 | 005 2 х

ручка-кнопка + винт М4х22 | 009 20 х

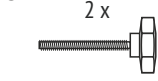

шуруп 4х30 | 010 4 х

гайка-бочонок | 011 4 х

винт М6х50 | 012 8 х

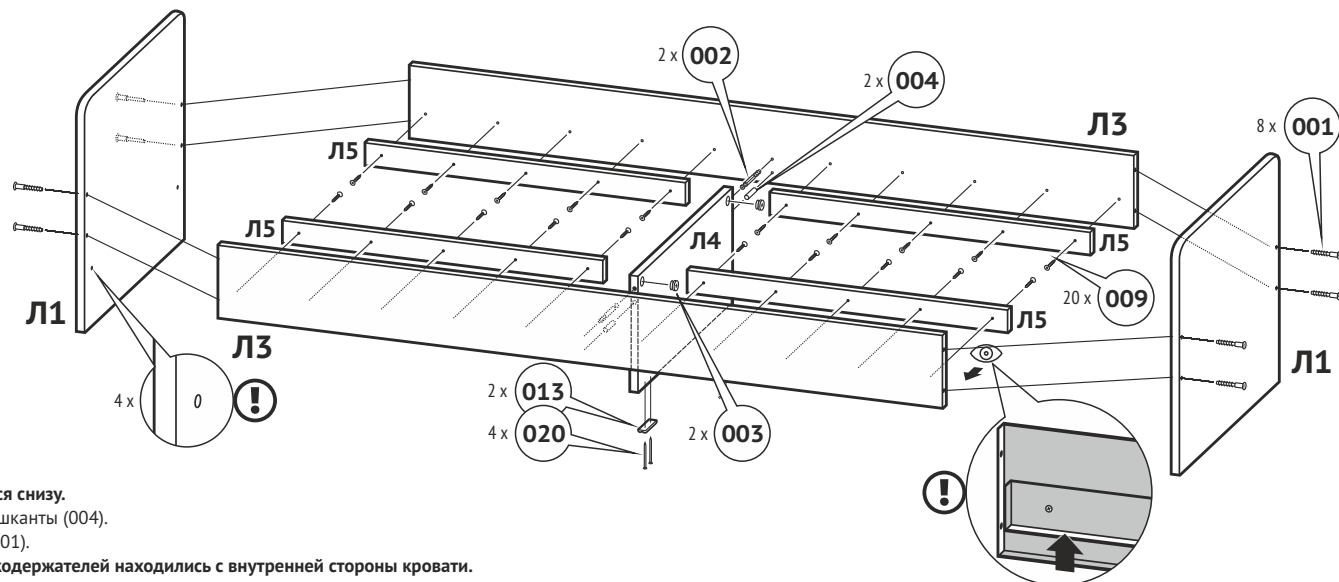
ролик колесный |
| 013 6 х

подпятник | 014 2 х

полкодержатель | 017

механизм «кнопка» | 018 16 х

заглушка | 019 16 х

шуруп 3,5х16 | 020 52 х

гвоздь | 021

механизм качания | 022 2 х

винт стопорный | 023

ключ вороток |

1



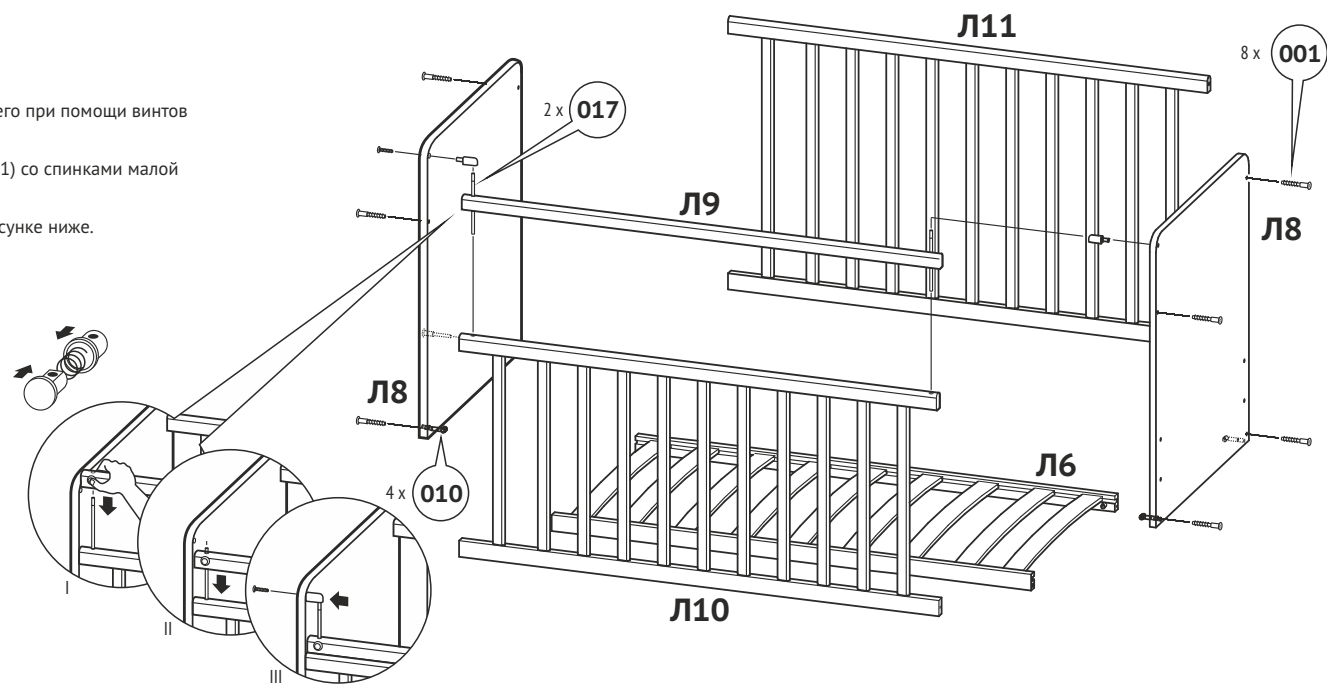
Сборка большой кровати

- 1) Закрепите подпятники (013) на поперечную царгу (Л4) гвоздями (020).
- 2) Прикрепите бруски для установки дна (Л5) к царгам (Л3) на шурупы (009).
- ⓘ **ВАЖНО:** незакрытый кромкой торец бруска при установке должен находиться снизу.
- 3) Установите поперечную царгу (Л4) на эксцентриковую стяжку (002+003) и шканты (004).
- 4) Соедините спинки (Л1) с царгами (Л3) при помощи винтов-конфирматов (001).
- ⓘ **ВАЖНО:** установите спинки кровати так, чтобы отверстия для установки полкодержателей находились с внутренней стороны кровати.

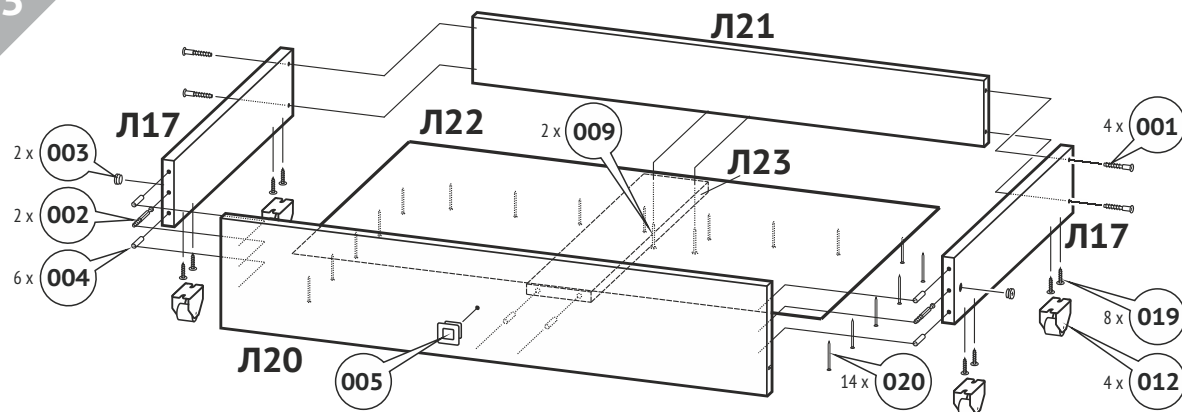
2

Сборка малой кровати

- 1) Установите дно большое (Л6) на нужном уровне и закрепите его при помощи винтов М6х50 (011) и бочонков (010).
- 2) Соедините заднее и переднее боковые ограждения (Л10 и Л11) со спинками малой кровати (Л8) при помощи винтов-конфирматов (001).
- 3) Собрать механизм опускания планки (Л9), как показано на рисунке ниже.



3



Сборка выкатного ящика

- 1) Собрать боковые стенки ящика (Л17), заднюю стенку ящика (Л21) и фасад (Л20) как показано на рисунке при помощи винтов-конфирматов (001), стяжки эксцентриковой (002+003) и шкантов (004).
- 2) Закрепить дно (Л22) гвоздями (020) и прикрутить колёсики (012) шурупами (019).
- 3) Закрепить брусок усиления (Л23) к фасаду (Л20) шкантами (004) к задней стенке (Л21) шурупами (009).
- 4) Установить ручку ящика (005).

4

Установка тумбы, малой кровати и маятниковых механизмов

- 1) Установите маятниковые механизмы (021) на спинку кровати (Л1) и боковую стенку тумбы (Л12 или Л13) через верхнее отверстие в маятниковом механизме при помощи винтов.
- 2) Удерживая вдвоем малую кровать на весу и сдвинув её вперёд относительно каркаса большой кровати, закрепите передние маятниковые механизмы (021) на спинках малой кровати (Л8) через нижние отверстия в маятниковом механизме при помощи винтов.
- 3) Сдвиньте малую кровать назад относительно большой кровати и закрепите задние маятниковые механизмы при помощи винтов.
- 4) Задвиньте выкатные ящики, предварительно установив в спинках кровати полкодержатели (014), которые будут являться основаниями.
- 5) После сборки на видимые винты-конфирматы установите заглушки (018).

Убедитесь в прочности и безопасности креплений.

ТЕПЕРЬ КРОВАТКА ГОТОВА К ИСПОЛЬЗОВАНИЮ!

Установка маятникового механизма качания

