

P Requisitos de segurança e regras de conservação e utilização

1. Familiarize-se com as especificações deste manual de instruções.
2. Proteja o produto de impactos e danos mecânicos.
3. Para a evitar lesões, antes de utilizar o produto, verifique a respectiva exactidão e fiabilidade de acordo com os requisitos deste manual.
4. O produto deve ser armazenado em local fechado a uma temperatura abaixo de +2°C e humidade relativa do ar de 45 a 70%.
5. Recomenda-se a limpeza do produto com um pano húmido e, de seguida, com um pano macio e limpo.

RU Требования по технике безопасности, правила хранения и эксплуатации

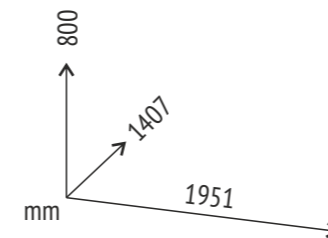
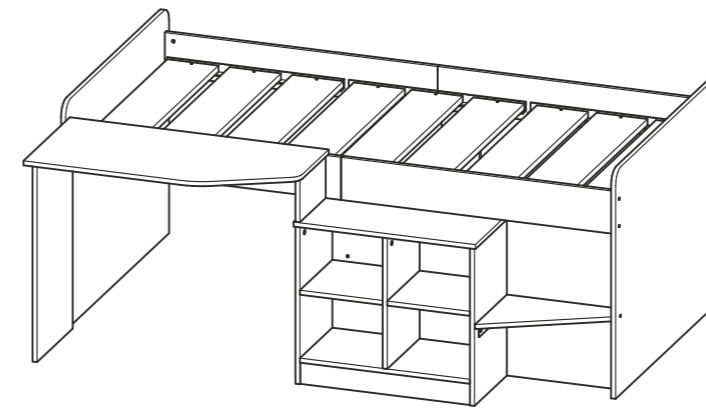
1. Внимательно ознакомьтесь с требованиями настоящего руководства по эксплуатации.
2. Оберегайте изделие от ударов и механических повреждений.
3. Для исключения травмирования, перед началом эксплуатации убедитесь в правильности и надежности сборки изделия в соответствии с требованиями настоящего руководства.
4. Изделие должно храниться в крытых помещениях при температуре не ниже +2°C и относительной влажности воздуха от 45 до 70%.
5. Изделие рекомендуется протирать влажной

AE متطلبات الهندسة الوقائية، الاحتفاظ، والاستخدام

١. قراءة بعناية متطلبات دليل الاستخدام.
٢. الحفاظ على المنتج من الصدمات والأضرار الميكانيكية.
٣. يرجى التأكد من صحة وموثوقية التركيب للمنتج وفقاً لمتطلبات هذا الدليل قبل الاستخدام لتجنب الإصابة.
٤. يجب أن يتم تخزين المنتج في غرف مغلقة بدرجة حرارة لا تقل عن +٢ درجة مئوية، والرطوبة النسبية من ٤٥٪ حتى ٧٠٪.
٥. ينصح بمسح المنتج بقطعة قماش مبللة، ثم مسحه بقطعة قماش جافة، نظيفة وناعمة



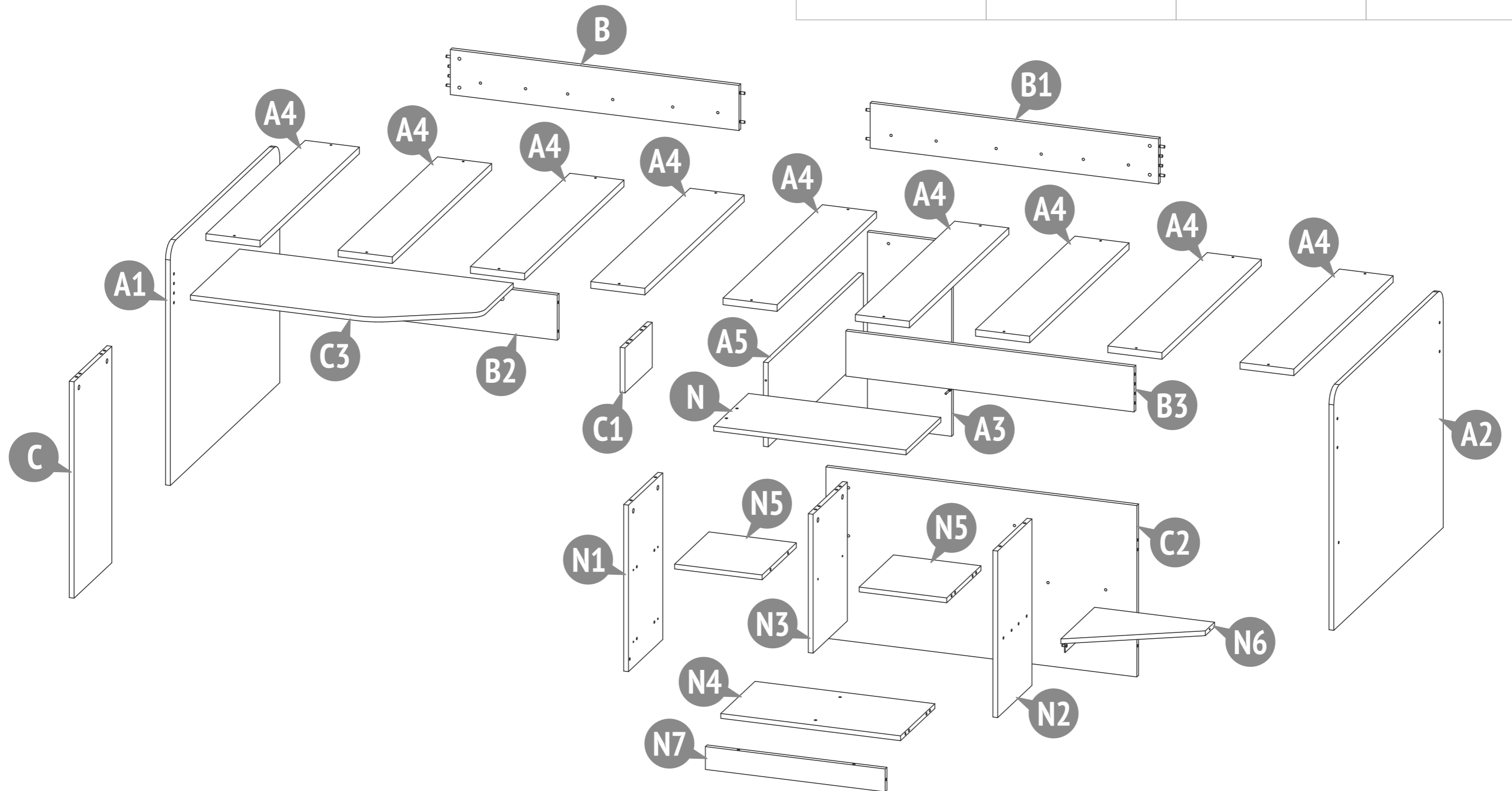
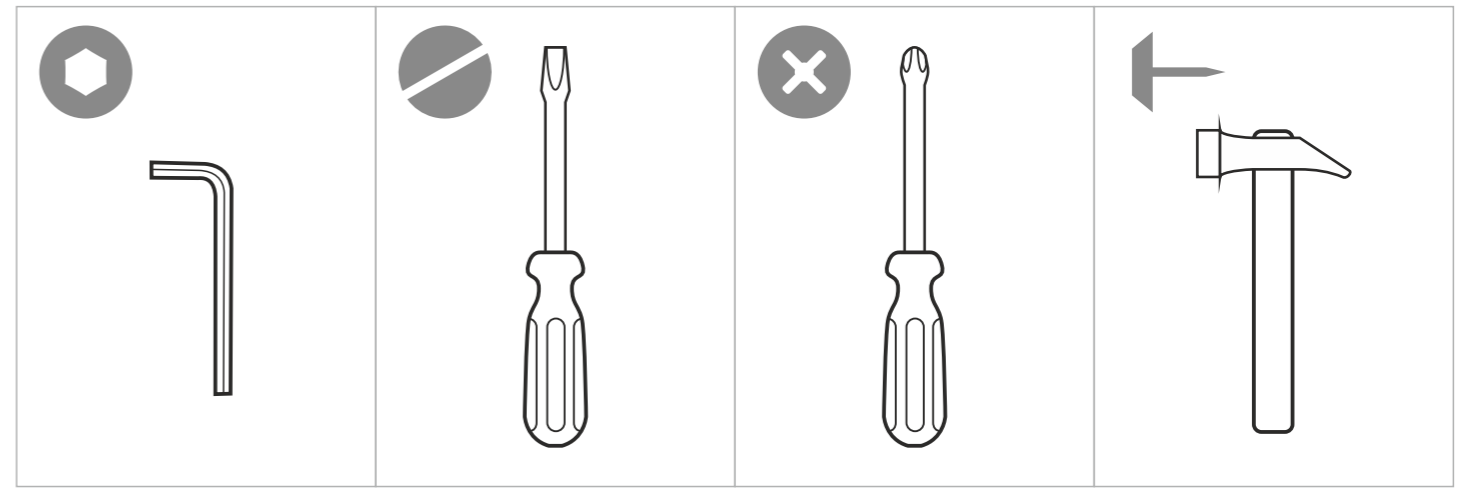
- EN** Please read this manual carefully before using the product. Please follow all instructions in this manual. KEEP THE MANUAL FOR FUTURE REFERENCE!
- DE** Bitte lesen Sie vor Gebrauch des Produktes die Bedienungsanleitung sorgfältig durch. WICHTIG FÜR SPÄTERES NACHSCHLAGEN AUFBEWAHREN!
- NL** Lees deze handleiding voor gebruik van het product. Volg alle instructies in deze handleiding. BEWAAR DE HANDLEIDING VOOR DE GEHELE LEVENSDUUR VAN HET PRODUCT.
- FR** S'il vous plaît lire ce manuel avant l'utilisation du produit. S'il vous plaît suivre toutes les instructions de ce manuel. GARDEZ LES INSTRUCTIONS POUR L'UTILISATION DU PRODUIT!
- ES** Por favor, lea este manual cuidadosamente antes de la operación del producto. Por favor, siga todas las instrucciones de este manual. MANTENGA ESTE MANUAL DURANTE TODO EL PERÍODO DE EXPLOTACIÓN DEL PRODUCTO!
- IT** Legga attentamente questo manuale prima di usare il prodotto. Per favore, segua tutte le indicazioni del manuale. CONSERVI IL MANUALE DURANTE TUTTO IL PERIODO DELL'ESPLORAZIONE DEL PRODOTTO!
- P** Leia atentamente este manual antes de utilizar o produto. Siga as instruções. CONSERVE O MANUAL DURANTE O TEMPO DE VIDA DO PRODUTO!
- RU** Внимательно прочтите это руководство перед эксплуатацией изделия. Пожалуйста, следуйте всем указаниям данного руководства. СОХРАНИТЕ РУКОВОДСТВО В ТЕЧЕНИЕ ВСЕГО СРОКА ЭКСПЛУАТАЦИИ ИЗДЕЛИЯ!
- AE** أصوة نإاب للأطفال يرجى قراءة هذا الدليل قبل استخدام المنتج. يرجى اتباع جميع التعليمات في هذا الدليل. احتفظوا بالدليل خلال الفترة كلها لاستخدامكم للمنتج!



POLINI Simple 4000


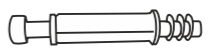









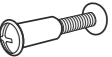
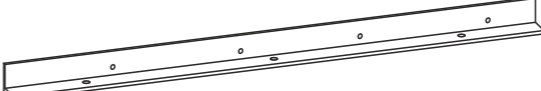
- EN** Cabin bed with table and shelves
- DE** Jugendbett mit Schreibtisch und Regal
- NL** Kajuit bed met tafel en planken
- FR** Lit adolescent avec bureau et des étagères
- ES** Cama adolescente con escritorio y estantes
- IT** Il letto da adolescenti con scrivania e mensole
- P** Cama de adolescente com escrivaninha e prateleiras
- RU** Кровать-чердак со столом и полками
- AE** المقصورة سرير مع طاولة ورفوف

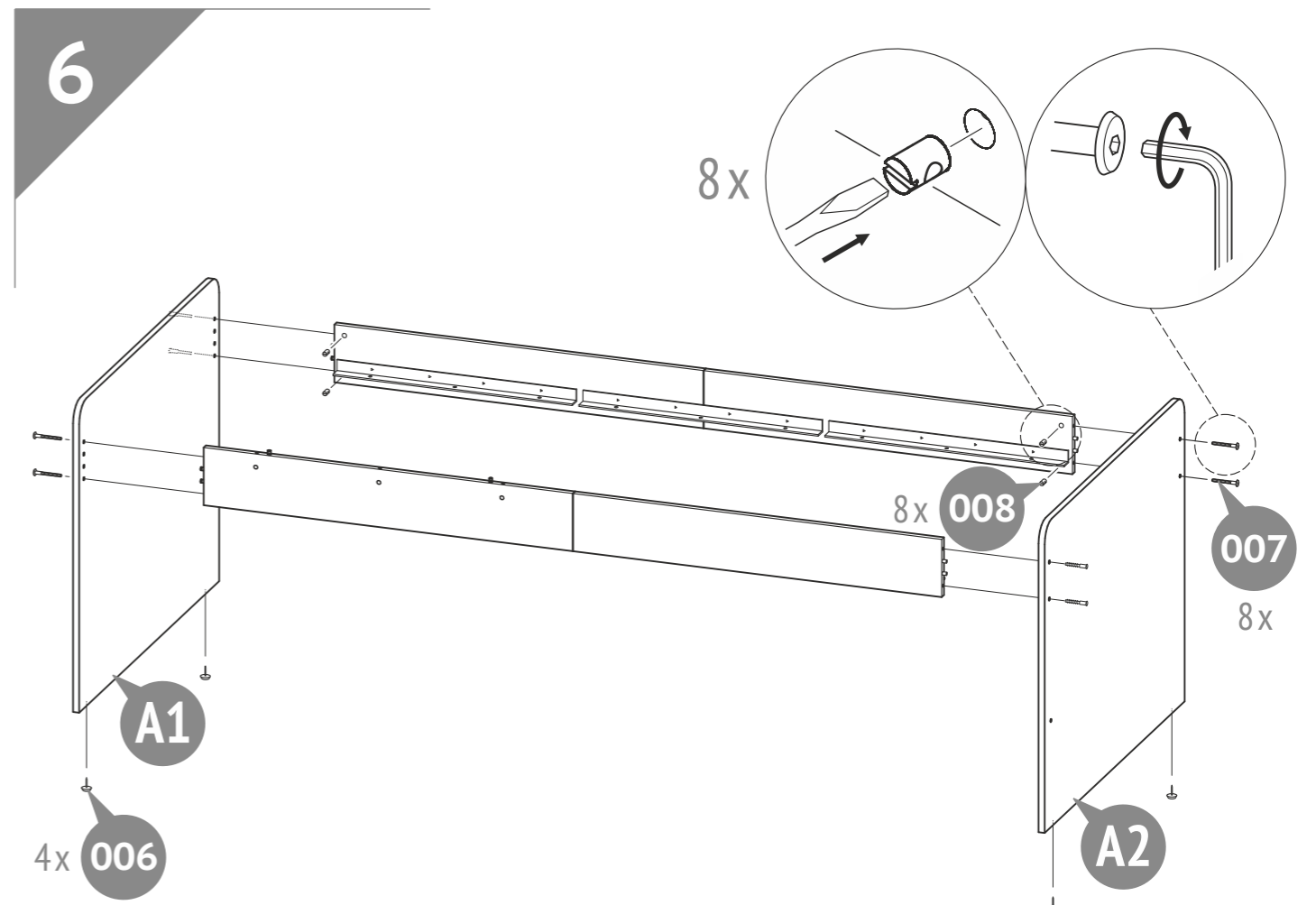
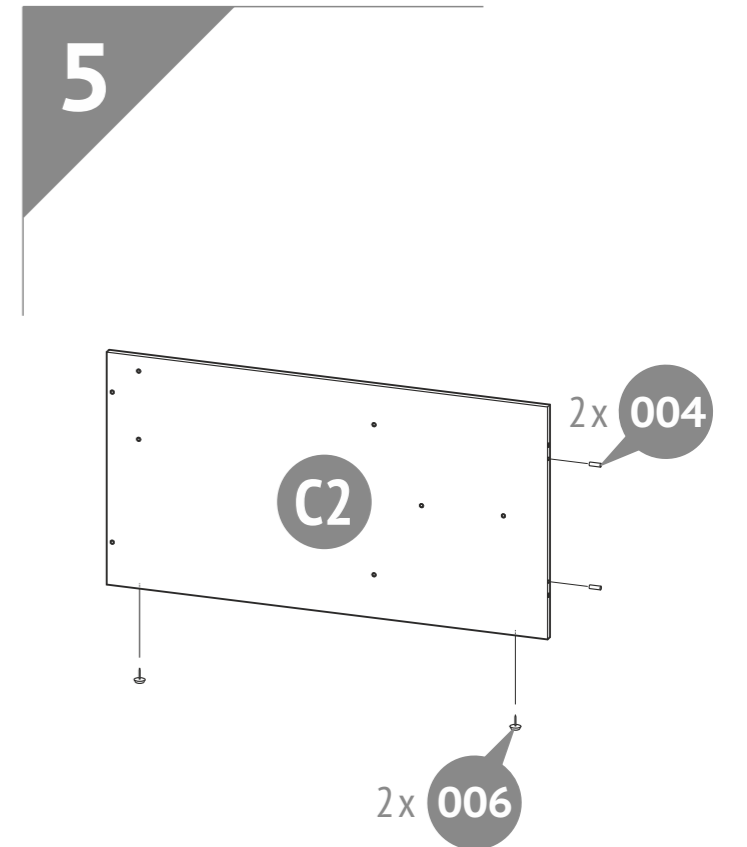
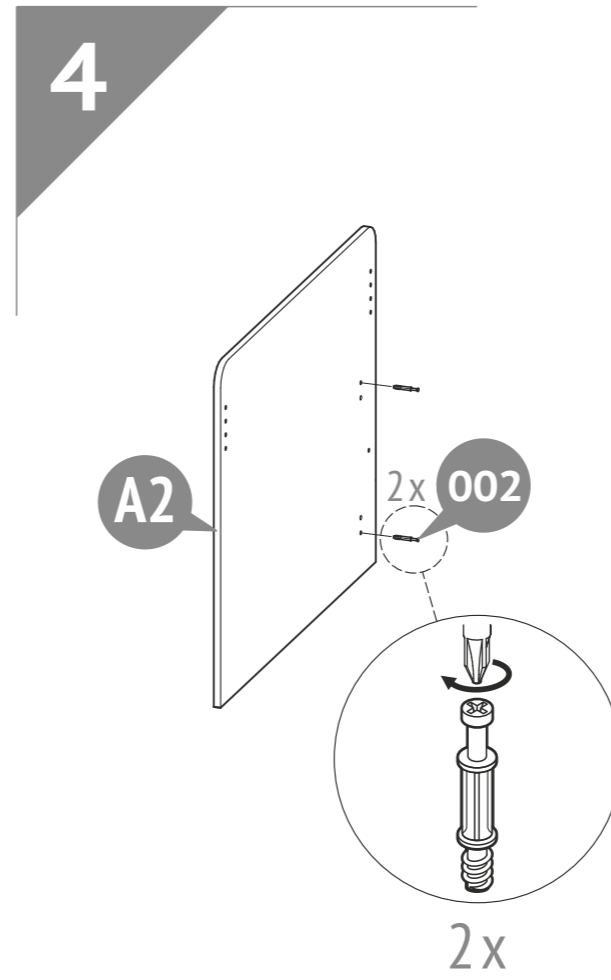
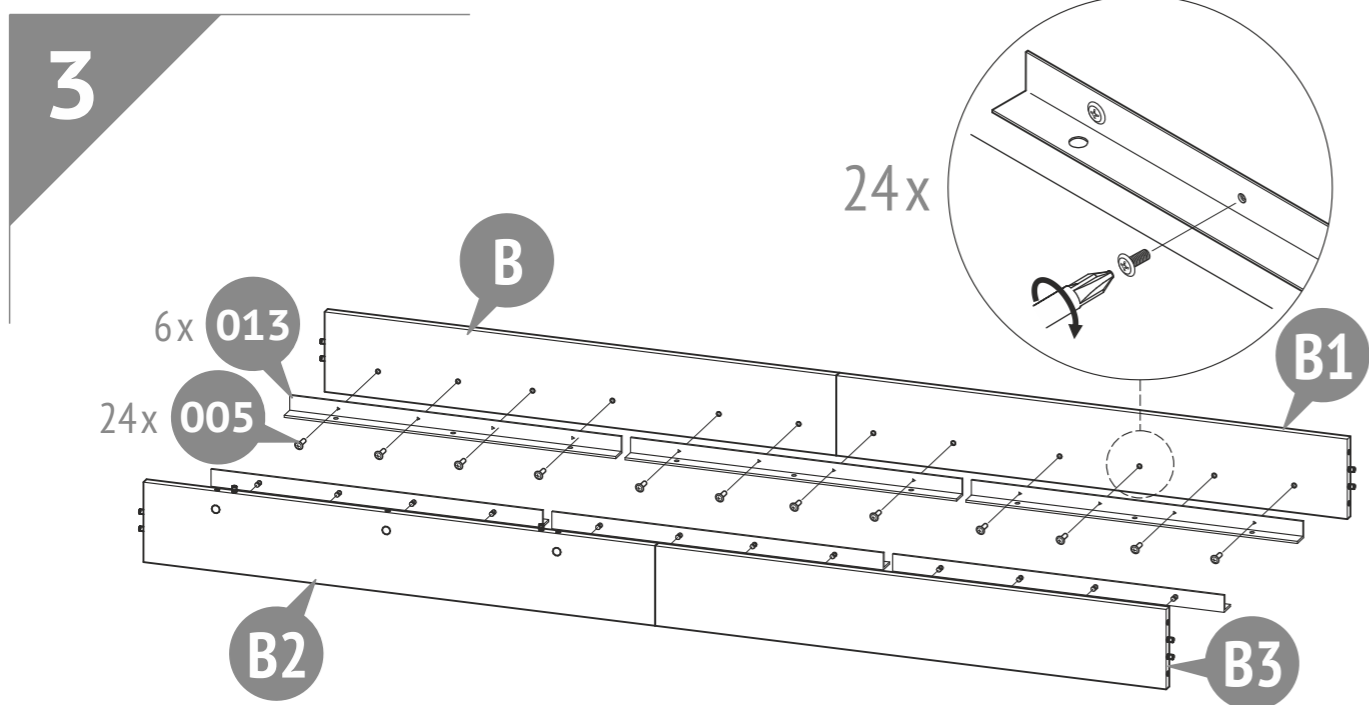
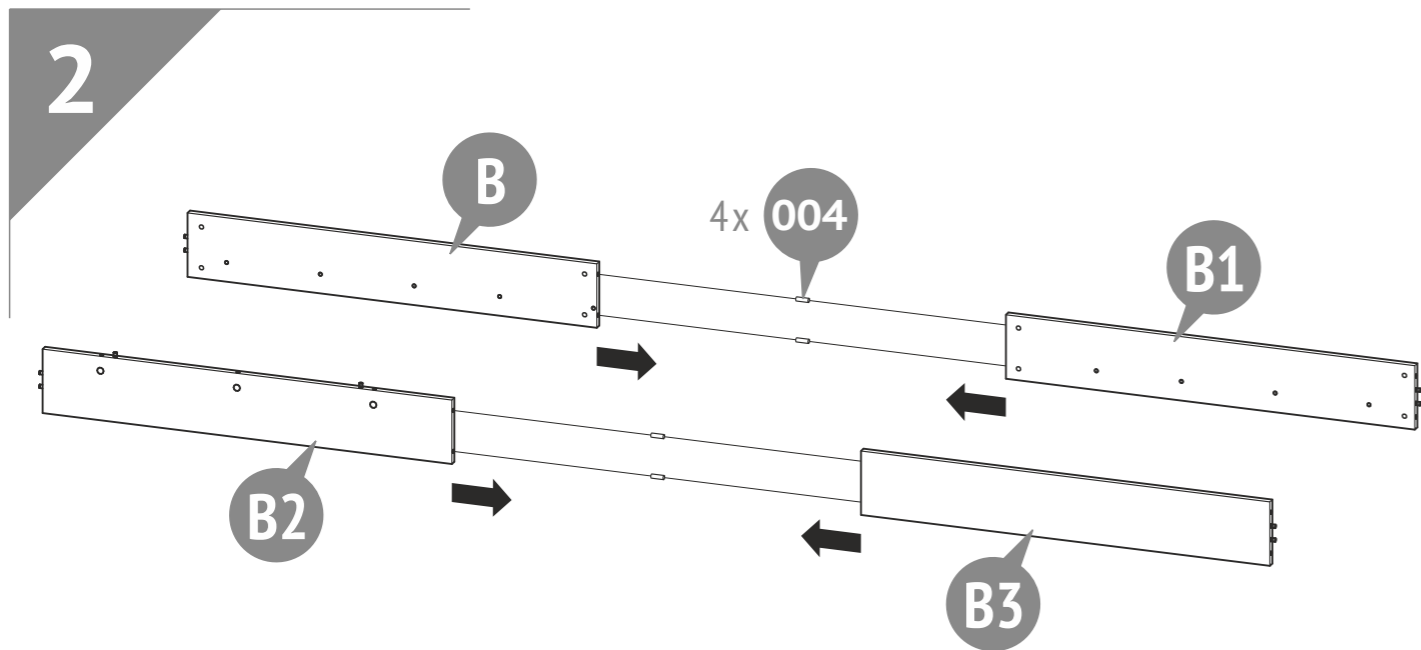
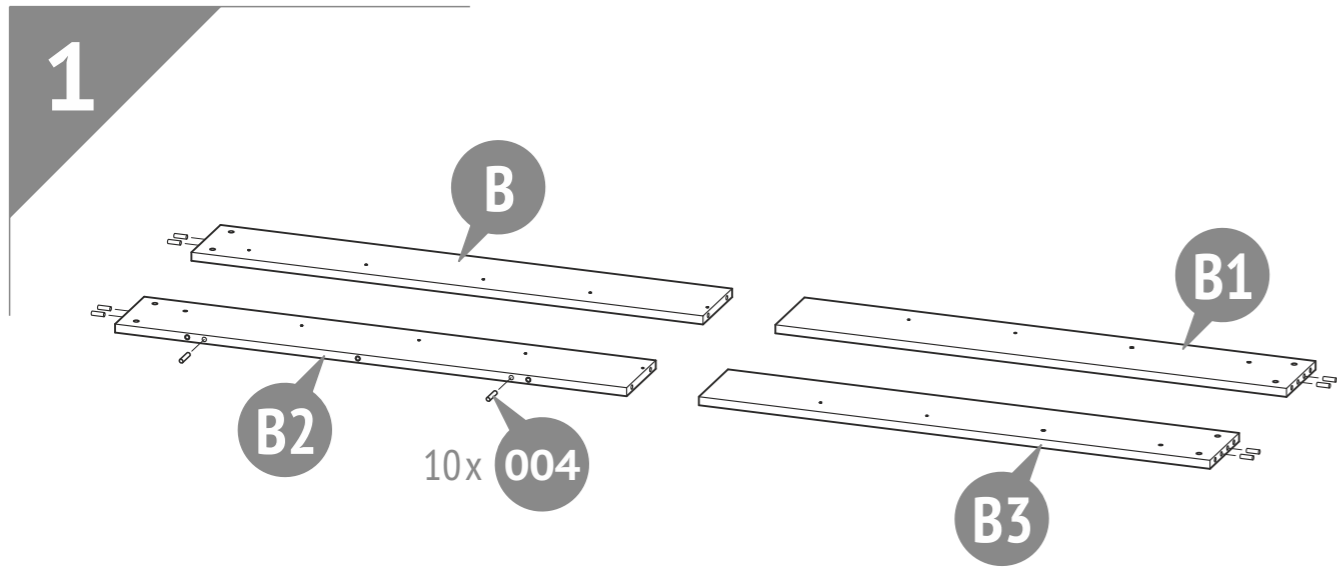
POLINI Simple 4000



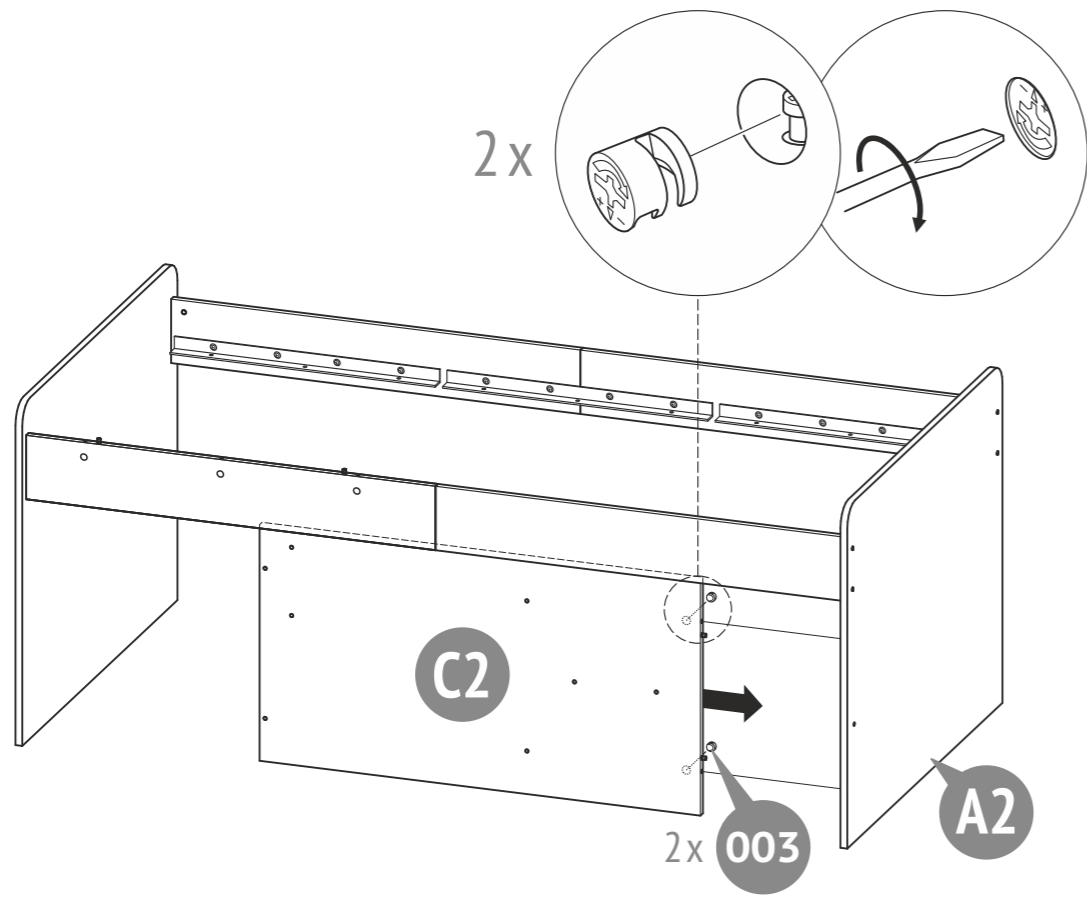
Number on the picture Nummer in der Zeichnung Nummer op figur Nombre à la figure Numero en el dibujo Il numero alla figura Número na figura Номер на рисунке الرقم على الرسمة	Number of parts in the product Stückzahl der Teile im Produkt Aantal componenten in het product Nombre des détails du produit Cantidad de elementos del producto La quantità dei dettagli nel prodotto Quantidade de peças Количество деталей в изделии كمية الأجزاء بالمنتج	Parts description Bezeichnung Onderdelen namen Names des pièces	Nombre de los elementos La nominazione dei dettagli Designação das peças Наименование деталей تسمية الأجزاء	Laying / Verpackung / Pakking / Pose / El embalaje / Posa / Estilo / Укладка / ترتيب			
				Box / Karton / Plaats / Placer / Lugar / Il posto / Espaço / Место			
				1	2	3	4
A1	1	Left bed's back Kopfteil Kinderbett links Rugleuning kinderbedje links Tête du lit gauche	El cabecero izquierdo La spalliera del letto sinistra Cabeceira de cama esquerda Спинка кровати левая مسند سرير اليسار				
A2	1	Right bed's back Kopfteil Kinderbett rechts Rugleuning kinderbedje recht Tête du lit droite	El cabecero derecho La spalliera del letto destra Cabeceira de cama direita Спинка кровати правая مسند سرير حق				
A3	1	Rear wall Rückwand Achterwand Paroi arrière	Pared trasera Parete posteriore Parede traseira Задняя стенка				
A4	9	Bar Leiste Bar Barre	Barra Barra Barrinha Брусok				
A5	1	Additional bar Auflageleiste Extra bar Barre	Barra adicional Barra aggiuntiva Barra adicional Дополнительный брусok				
B	1	Sidebar Seitenleiste Side bar Barre de connexion	Barra lateral Longone Barra lateral Боковая панель				
B1	1	Sidebar Seitenleiste Side bar Barre de connexion	Barra lateral Longone Barra lateral Боковая панель				
B2	1	Sidebar Seitenleiste Side bar Barre de connexion	Barra lateral Longone Barra lateral Боковая панель				
B3	1	Sidebar Seitenleiste Side bar Barre de connexion	Barra lateral Longone Barra lateral Боковая панель				
C	1	Support Unterstützung Ondersteunen Support	Soporte Supporto Supporte Опора				
C1	1	Support Unterstützung Ondersteunen Support	Soporte Supporto Supporte Опора				
C2	1	Support Unterstützung Ondersteunen Support	Soporte Supporto Supporte Опора				
C3	1	Countertop Tischplatte Tafel dekken Plateau de table	Tapa de la mesa Copertura tavolo Tampa de trabalho Столешница				
N	1	Cover Deckel Dekking Capot	Cubierta Carpuccio Cobertura Крышка				
N1	1	Support Unterstützung Ondersteunen Support	Soporte Supporto Supporte Опора				
N2	1	Support Unterstützung Ondersteunen Support	Soporte Supporto Supporte Опора				

N3	1	Vertical middle panel Vertikale Mitte-panel Verticale midden paneel Verticale centrale	Panel vertical medio Verticale media Painel vertical medio Вертикальная средняя عمودي وسط الفريق				
N4	1	Bottom Boden Verdieping Fond	Inferior Fondo Inferior Дно	أسفل			
N5	2	Shelf Regal Plank Plateau	Estante Ripiano Estante Полка	الجرف			
N6	1	Step Schritt Stap Étape	Paso Passo Passo Ступень	الخطوة			
N7	1	Base Basis Base	Base Base Base Цоколь	قاعدة			
	1	Set of fittings Satz Beschläge Hang-en-sluitwerk Kit d'accessoires	Conjunto de los accesorios Il completo della fornitura Kit de ferragens Комплект фурнитуры	زاوية معدنية			

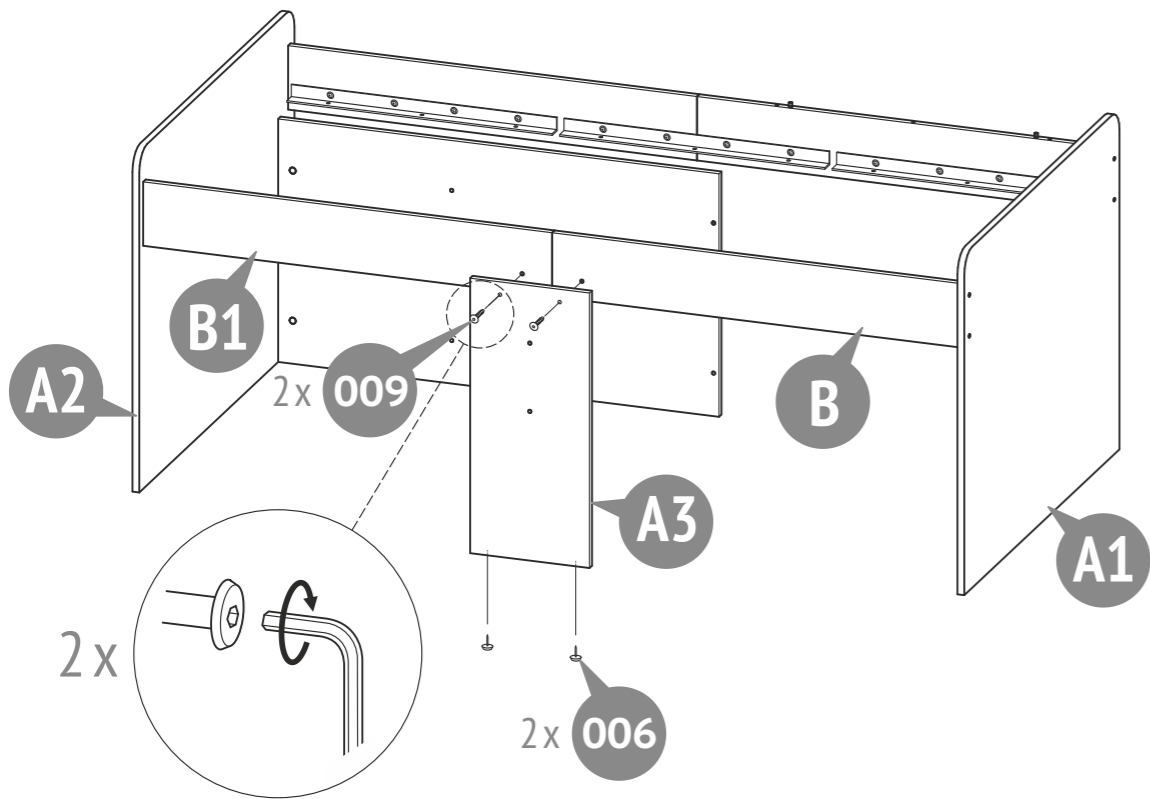
001	15 x		Confirmat screw 7 x 50 Confirmat Schraube 7 x 50 Confirmate Schroef 7x50 Vis confirmer 7 x 50 El tornillo de rosca gruesa 7 x 50 Il vito confirmato 7 x 50 Parafuso confirmat 7 x 50 Винт-конфирмат 7 x 50 برغي الخشب (الأوروي) 7 x 50	002	27 x		Eccentric pin Exzenterstift Stengel van excentriek Tige d'excentrique El pasador excéntrico La barra dell'excéntrico Rosca soberba Шток эксцентрика محور قرص لا متمركز (إكسنترك)	003	27 x		Eccentric Exzenter Excentriek Excentrique El excéntrico L'excéntrico Tambor Эксцентрик قرص لا متمركز (إكسنترك)
004	30 x		Dowel 8 x 30 Holzdübel 8 x 30 Pluggen 8x30 Goujons 8 x 30 La clavija 8 x 30 La spina 8 x 30 Cavilha 8 x 30 Шкант 8 x 30 دَسار 8 x 30	005	24 x		Screw M6 x 12 Gewindeschraube M6 x 12 Schroef M6 x 12 Vis M6 x 12 La tuerca M6 x 12 Il vito M6 x 12 Parafuso M6 x 12 Винт M6 x 12 لولب M6 x 12	006	11 x		Toe nail Fußgleiter mit Nagel Stuwdruklager met spijker Patinas avec clou El apoyo para el talón con el clavo La ralla con il chiodo O apoio para o calcanhar com o prego Подпятник с гвоздем قطعة استناد مع مسمار
007	8 x		Screw M6 x 50 Gewindeschraube M6 x 50 Schroef M6 x 50 Vis M6 x 50 Tornillo M6 x 50 Vite M6 x 50 Parafuso M6 x 50 Винт M6 x 50 المسمار M6 x 50	008	8 x		Round nut M6 Rundmutter M6 Ronde moer M6 Ecrou baril M6 La tuerca cilíndrica M6 Dado barile M6 Porca de tambor M6 Гайка-бочонок M6 جولة الجوز M6	009	2 x		Screw M6 x 25 Gewindeschraube M6 x 25 Schroef M6 x 25 Vis M6 x 25 Tornillo M6 x 25 Vite M6 x 25 Parafuso M6 x 25 Винт M6 x 25 المسمار M6 x 25
010	8 x		Screw 4 x 13 Holzschraube 4 x 13 Schroef 4x13 Vissez 4 x 13 Tornillo 4 x 13 Vite 4 x 13 Parafuso 4 x 13 Шуруп 4 x 13 فلاووط 4 x 13	011	2 x		Metal angle Metallwinkel Metalen hoek Métal angle Metal en forma de ángulo Metal l'angolo Metal ángulo Уголок металлический الزاوية المعدنية	012	18 x		Screw connection Schraubverbindung Koppeling Connexion à vis Conexión de tornillos Viti di collegamento Ligação de parafusos Стяжка
013	6 x		Mount the bottom of the bed Montieren Sie die Unterseite des Bettes Monteer de bodem van het bed Monter le fond du lit				Monte la parte inferior de la cama Montare la parte inferiore del letto Montar o fundo da cama Крепление нижней части кровати حبل الجزء السفلي من السرير				



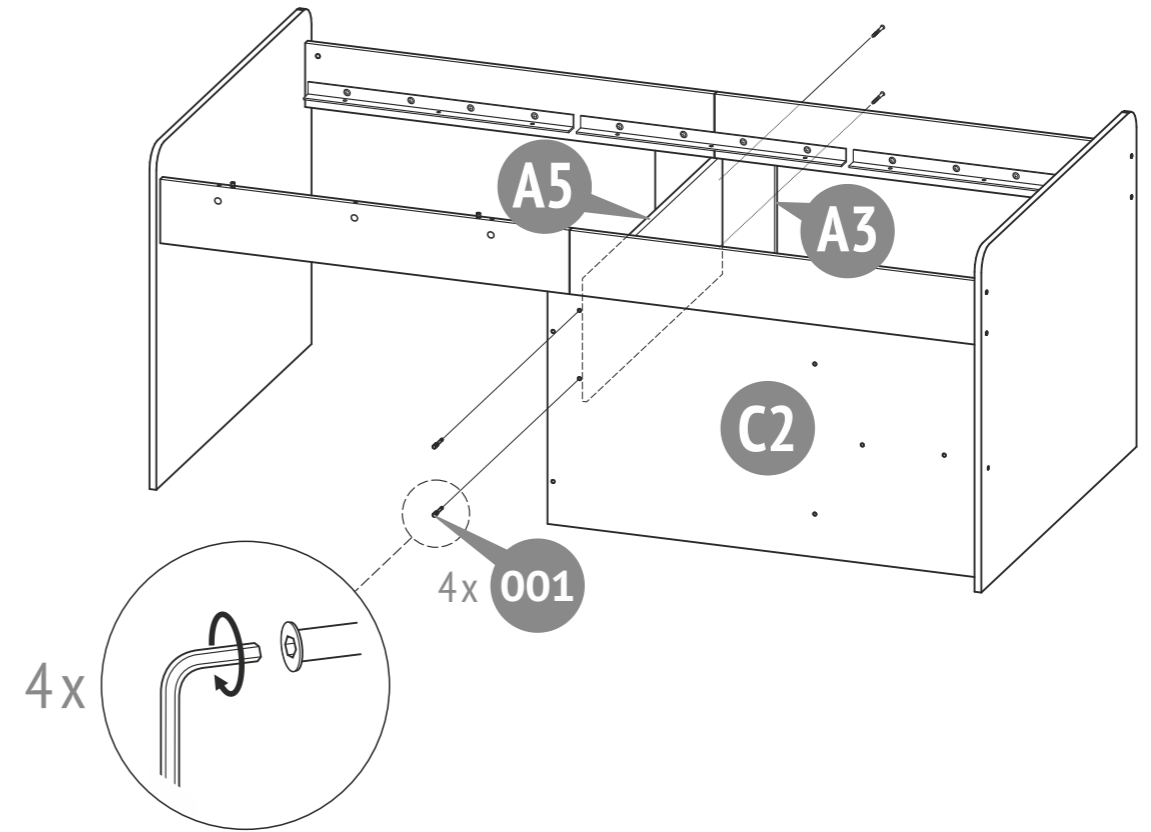
7



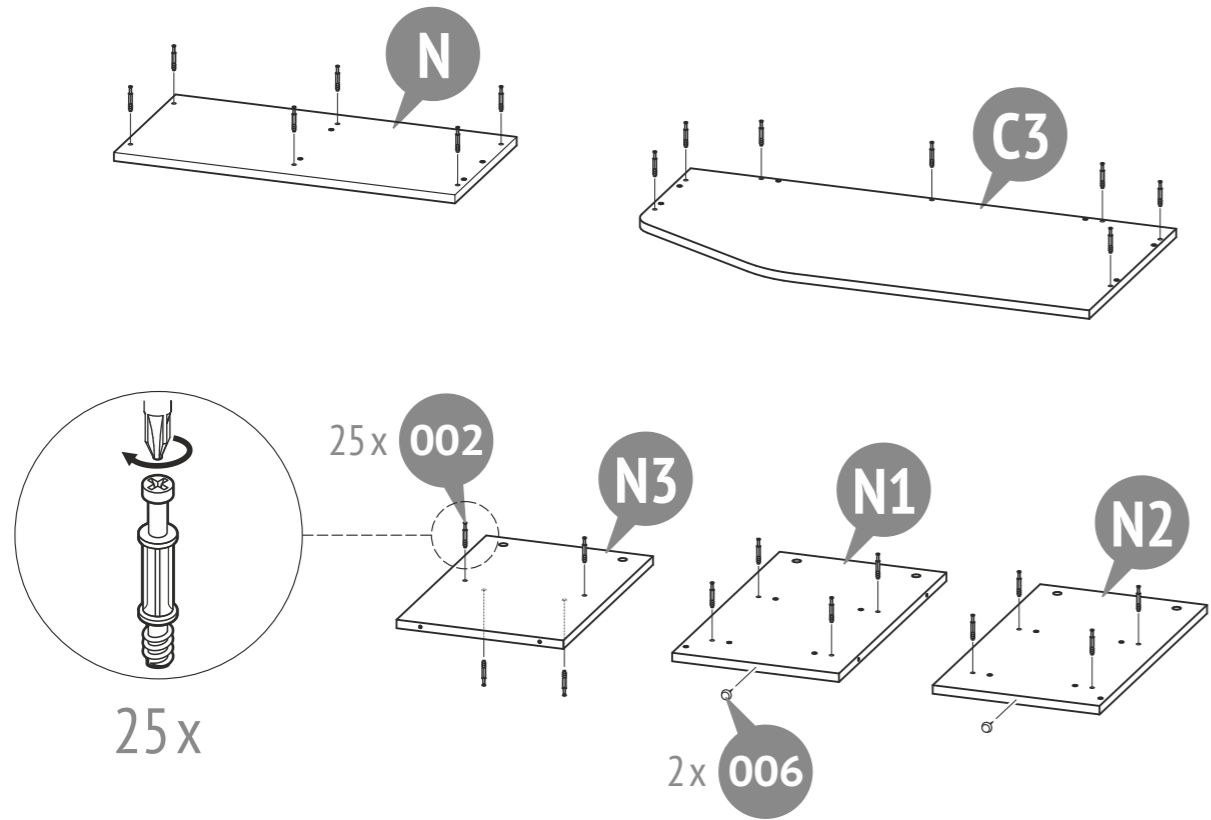
8



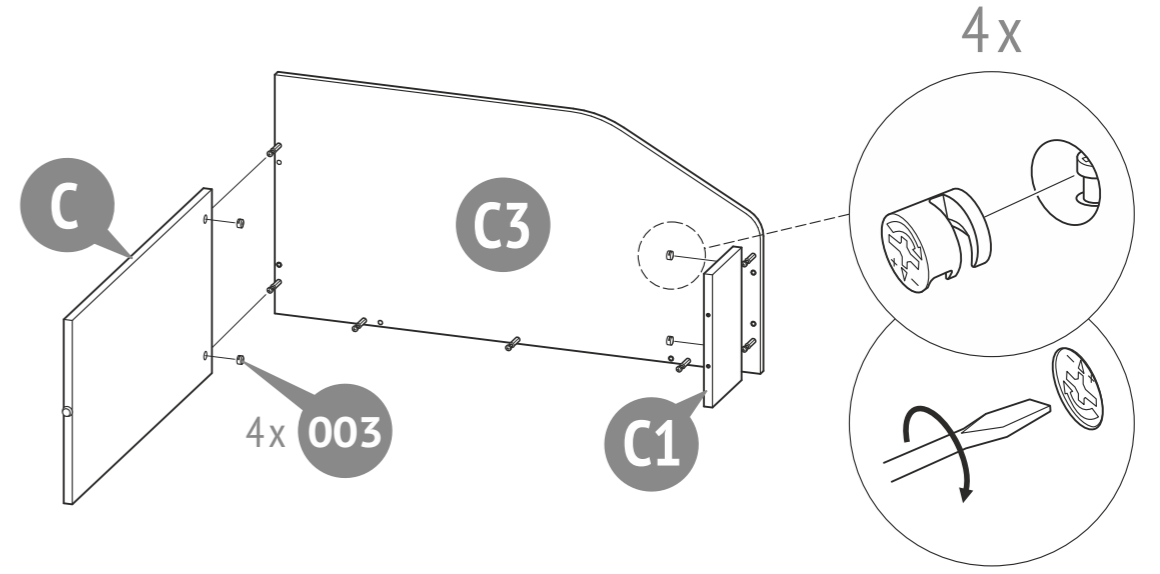
9



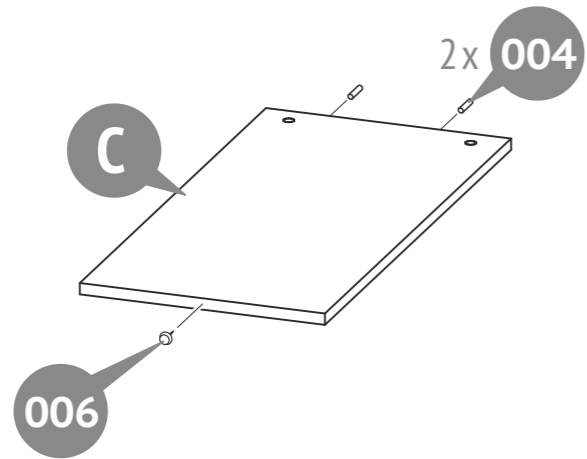
10



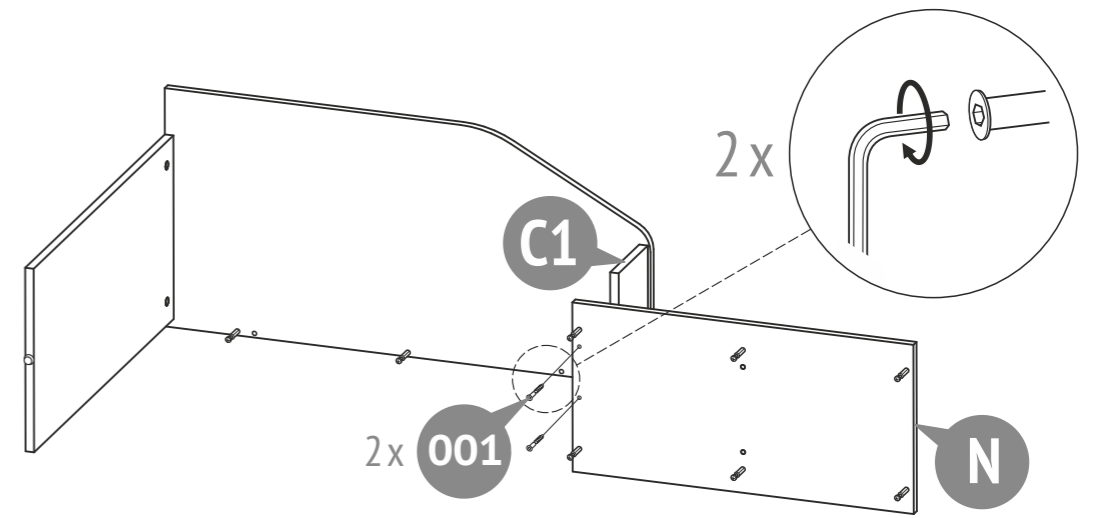
12



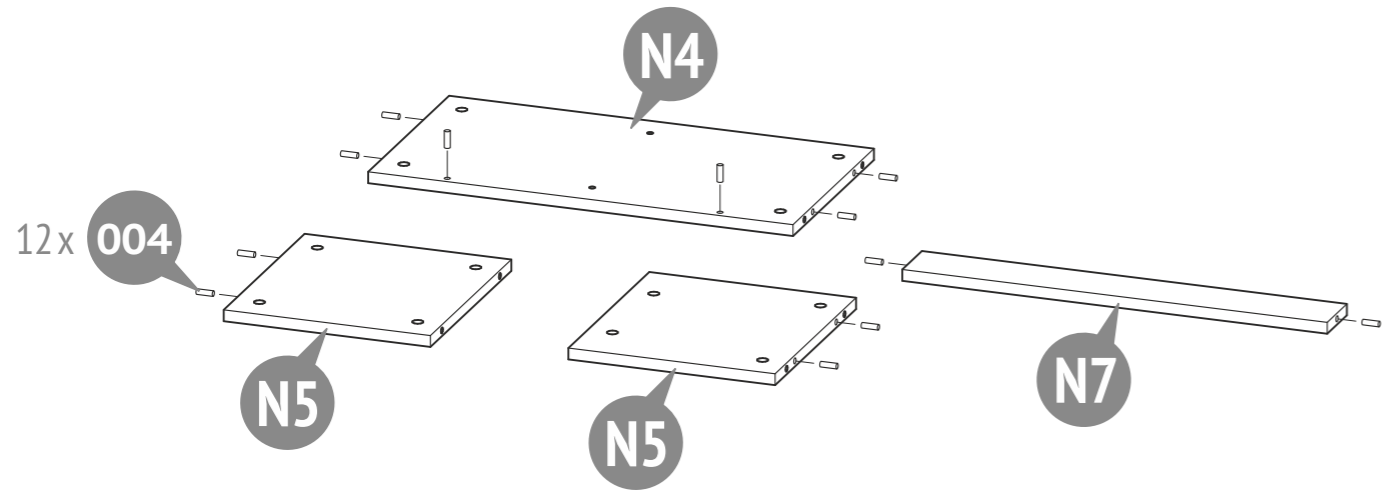
11



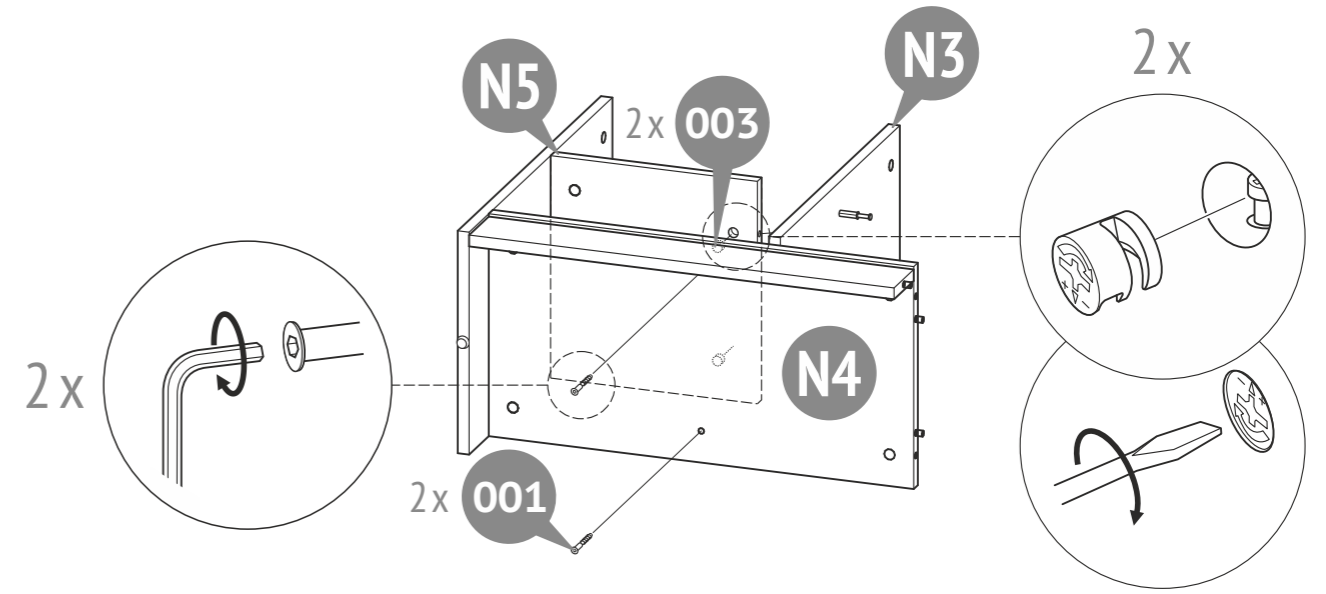
13



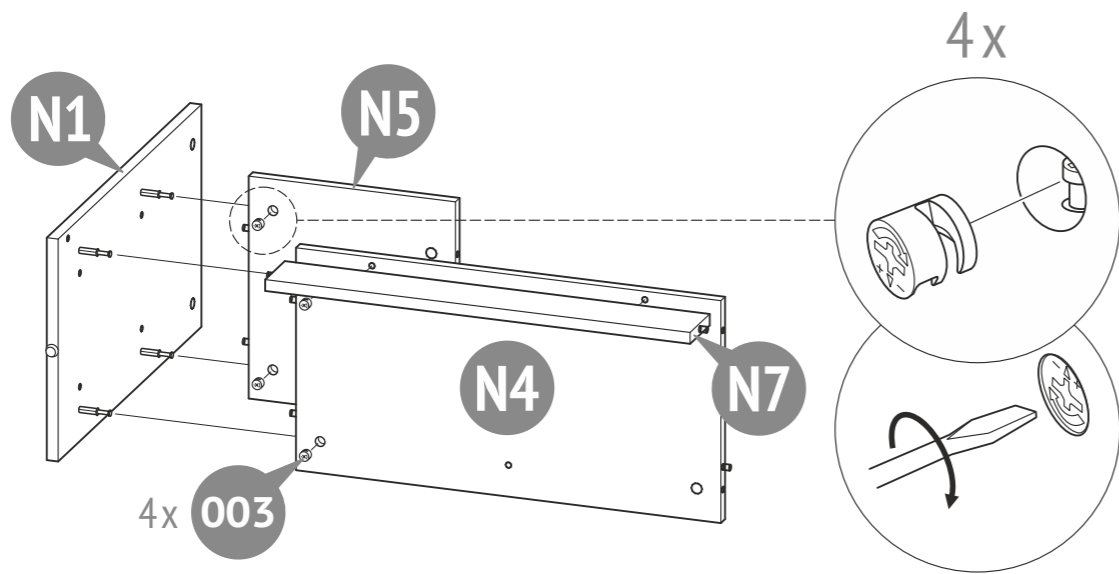
14



16



15



17

