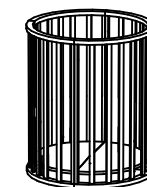
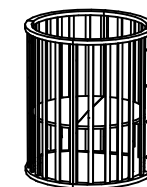


1.



2.



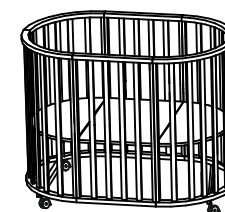
3.



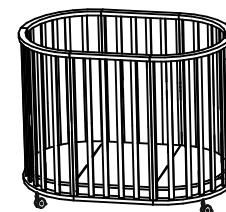
4.



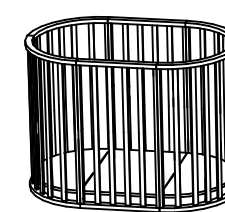
5.



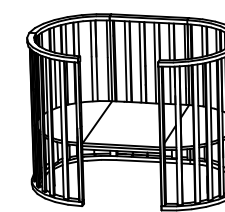
6.



7.



8.



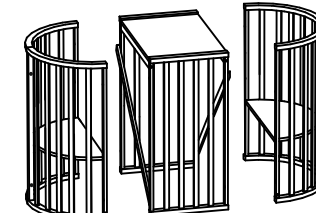
9.



10.

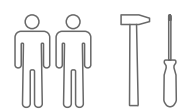


11.



12.

Кровать детская универсальная «Delizia V2»



ВАЖНО!
ХРАНИТЬ ДЛЯ ПОСЛЕДУЮЩЕГО ПОЛЬЗОВАНИЯ
— ТЩАТЕЛЬНО ИЗУЧИТЬ!

ИНСТРУКЦИЯ ПО ЭКСПЛУАТАЦИИ

Предприятие гарантирует качество кровати при условии соблюдения правил транспортировки, сборки и эксплуатации. За дефекты, возникшие при не соблюдении покупателем правил эксплуатации детской кровати (механические повреждения – бой, сколы и проч.), предприятие-изготовитель ответственности не несет.

Эксплуатировать изделия только в полностью собранном виде, сборку осуществлять строго по инструкции. Лакированные покрытия перед сборкой протрите сухой мягкой тканью (фланель, сукно, плюш) для удаления транспортной пыли и придания кроватке окончательного внешнего вида. После сборки еще раз проверьте и убедитесь в безопасности креплений - все детали и фурнитура должны быть надежно закреплены.

Эксплуатация в сухих проветриваемых помещениях при температуре 10-23°C и относительной влажности воздуха 45-70%. Большие колебания температуры и влажности, сырость и близкое расположение источников тепла вызывают ускоренное старение лакокрасочного покрытия, коробление и деформацию деталей.

Эксплуатация кровати без матраса запрещена! Толщина матраса должна быть такой, чтобы расстояние от верхней поверхности матраса до верхнего края ограждения кровати было не менее 500 мм для самого нижнего положения матраса и не менее 200 мм для самого верхнего положения матраса. На боковом ограждении несмываемым маркером отмечен максимальный уровень верхней поверхности матраса для случаев самого верхнего и самого нижнего его положения.

⚠ Если вы оставляете ребенка в детской кровати без присмотра, убедитесь в том, что боковые ограждения кровати находятся в верхнем положении. В кровати нельзя оставлять ничего, чем ребенок может воспользоваться для того, чтобы подняться или что может вызвать опасность удушья.

При эксплуатации кровати необходимо исключить попадание воды и иных жидкостей на элементы изделий мебели, соприкасающихся с полом.

При установке кровати в непосредственной близости от нагревательных и отопительных приборов их поверхности во время эксплуатации должны быть защищены от нагрева. Температура нагрева элементов мебели не должна превышать +40°C

Изготовлено в соответствии с ТР ТС 025/2012 «О безопасности мебельной продукции» ГОСТ 19917-2014.

Материалы: массив берёзы, МДФ.

ГАРАНТИЙНЫЙ СРОК ЭКСПЛУАТАЦИИ – 12 МЕСЯЦЕВ. СРОК СЛУЖБЫ ДЕТСКОЙ КРОВАТИ – 3 ГОДА.

Изготовитель: ООО «СКВ-Компани» Россия, 163032 г.

Архангельск, ул. Зеленец, 11 стр.6 тел.: +7 (8182) 65 77 17

www.skvcompany.com

Эксклюзивно для ООО «Свит Бэби Рус»

ООО «Свит Бэби Рус», 121357, г.Москва, ул.Верейская, д.29, стр.42, 3 этаж, пом.2, комн. 1.

Сертификат соответствия: RU C-RU.MH33.B.00020/19

Благодарим за покупку!

Гарантийный срок при розничной продаже через торговую сеть исчисляется со дня продажи изделия магазином. При обнаружении недостатка комплектующих элементов, а также с претензиями по качеству, следует обращаться в магазин, где приобретена кровать, с предъявлением чека, удостоверяющего дату приобретения. ПРИ ПОКУПКЕ ИЗДЕЛИЯ ТРЕБУЙТЕ НАЛИЧИЕ ПЕЧАТИ МАГАЗИНА И ДАТЫ ПРОДАЖИ! БЕЗ ОТМЕТКИ ТОРГУЮЩЕЙ ОРГАНИЗАЦИИ ГАРАНТИЯ НЕ ДЕЙСТВИТЕЛЬНА!

ГАРАНТИЙНЫЙ ТАЛОН

Дата продажи _____

Штамп торгующей организации

МАРКИРОВАННЫЙ ЯРЛЫК

Изготовитель: ООО «СКВ-Компани» РФ, 163032 г. Архангельск, ул. Зеленец, 11 стр.6 тел.: +7 (8182) 65 77 17
Сторона изготовителя: Российская Федерация
Эксклюзивно для ООО «Свит Бэби Рус», 121357, г.Москва, ул.Верейская, д.29, стр.42, 3 этаж, пом.2, комн. 1.

SWEET BABY
SWEET BABY

Кровать Детская универсальная «Delizia V2»

Изготовлено в соответствии с ТР ТС 025/2012 «О безопасности мебельной продукции», ГОСТ 19917-2014.
Сертификат соответствия: RU C-RU.MH33.B.00020/19
Страна изготовителя: Российская Федерация

Гарантийный срок - 12 мес.
Срок службы- 3 года.
Дата изготовления указана на этикетке на упаковке изделия.
Мебель былаваа детская для лежания
Мебель для детских комнат

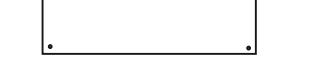
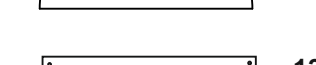
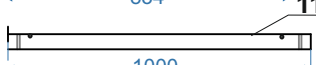
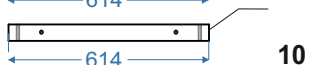
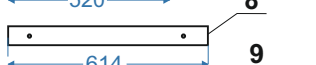
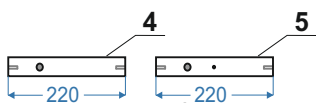
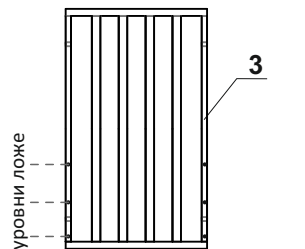
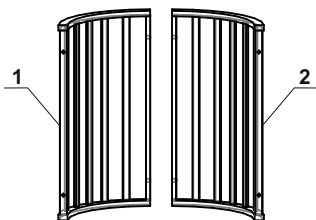


КОМПЛЕКТОВОЧНАЯ ВЕДОМОСТЬ

	евровинт 7x70	8 шт.
	евровинт 7x50	8 шт.
	ключ	2 шт.
	колесо	4 шт.
	уголок	10 шт.
	заглушка уголка	10 шт.
	винт M4x13	20 шт.
	гайка Эриксона	24 шт.
	винт M6x60	12 шт.
	маятниковый механизм	4 шт.
	втулка пласт.	8 шт.
	винт M6x50	4 шт.
	стопор	2 шт.
	винт M6x30	8 шт.
	саморез 3,5x30	2 шт.

ДЕТАЛИ

1 - Правая Спинка	2 шт.
2 - Левая Спинка	2 шт.
3 - Боковое ограждение	2 шт.
4 - Стойка маятника(220 мм.)	2 шт.
5 - Стойка маятника с отверстием под стопор(220 мм.)	2 шт.
6 - Планка маятника малая(334 мм.)	2 шт.
7 - Основание маятника верхнее (520 мм.)	2 шт.
8 - Основание маятника нижнее (614 мм.)	2 шт.
9 - Царга поперечная(614 мм.)	2 шт.
10 - Планка маятника большая (834 мм.)	3 шт.
11 - Царга продольная(1000 мм.)	2 шт.
12 - Ложе (боковая часть)	2 шт.
13 - Ложе (центральная часть)	1 шт.
14 - Перемычка	1 шт.



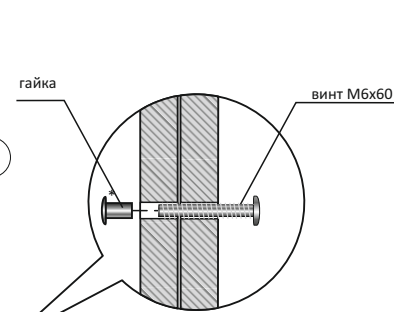
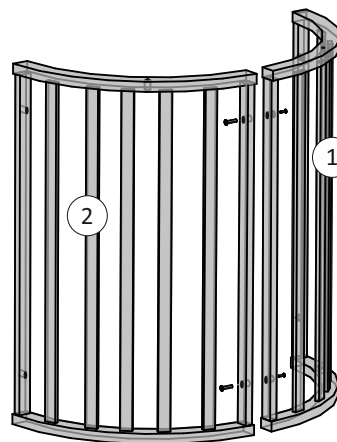
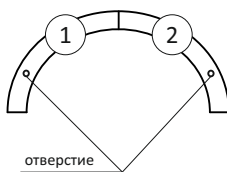
ИНСТРУКЦИЯ ПО СБОРКЕ (схема монтажа)

1 Сборка круглой кровати

1.1 Сборка спинок

!Желательно осуществлять сборку на мягкой поверхности, чтобы не поцарапать детали.
Для сборки двух спинок (1,2) необходимо соединить два отверстия в торцевых планках спинок с помощью винтов M6x60 и гаек.

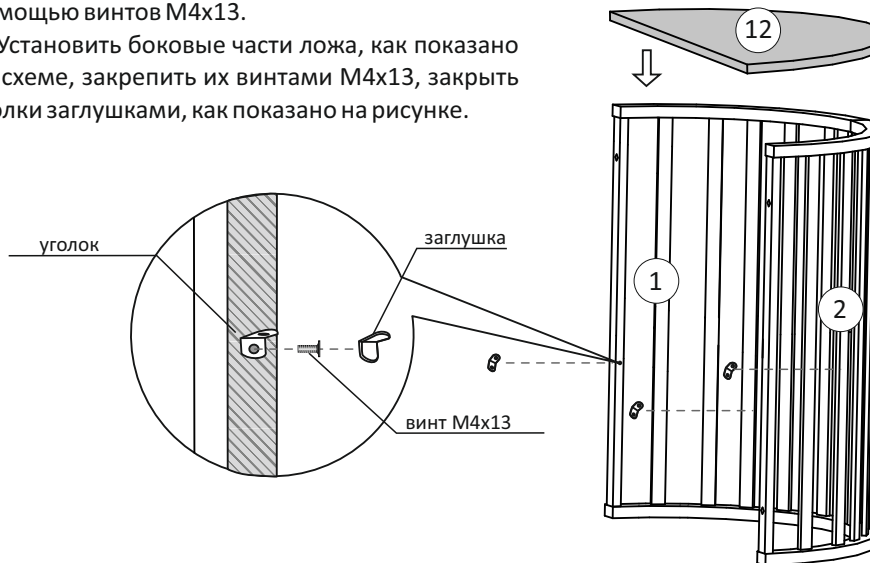
Внимание! Нижние отверстия под царги в спинках, должны быть симметричны, как на схеме ниже



* при установке гайки, шляпку цилиндра можно зафиксировать пальцем или ключом.

1.2 Установка ложа

- Прикрутить уголки в намеченные отверстия, с помощью винтов M4x13.
- Установить боковые части ложа, как показано на схеме, закрепить их винтами M4x13, закрыть уголки заглушками, как показано на рисунке.



Особенности сборки круглой кровати (1):

Чтобы установить круглую кровать на поперечный маятник - пункты 1.3 - 1.6

Чтобы установить круглую кровать на продольный маятник - пункты 1.3 и 1.7 - 1.8

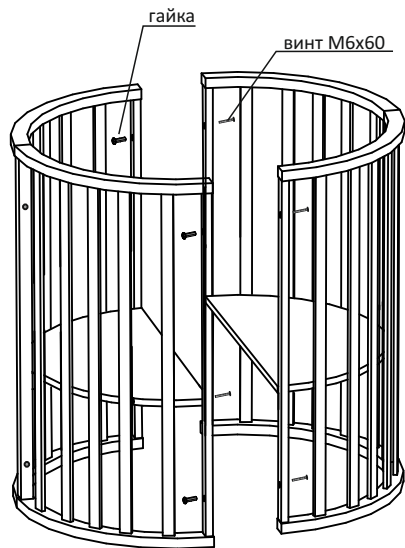


***Запрещено**

устанавливать круглую кровать на колеса!

Устанавливать только с маятниковым механизмом!

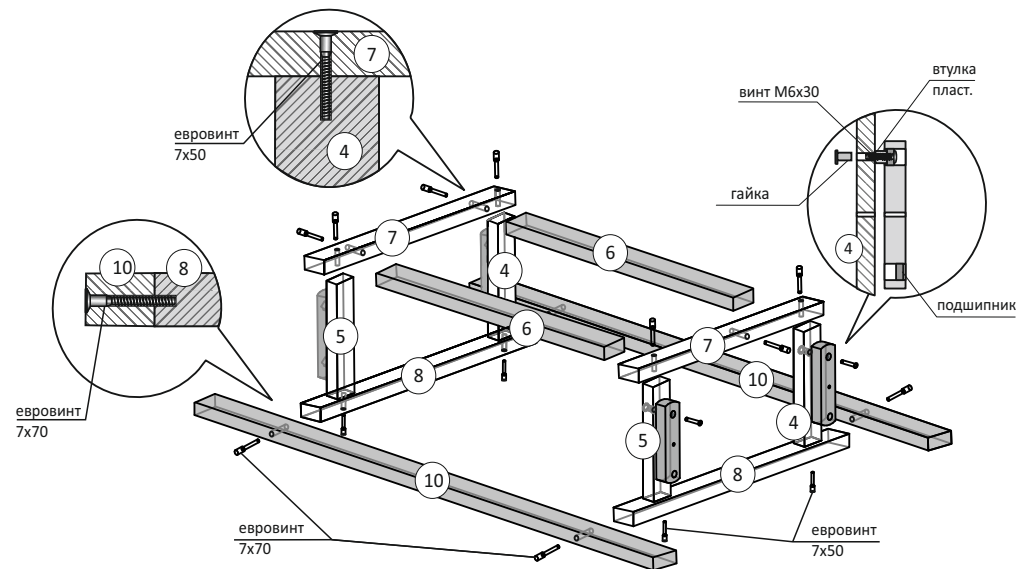
1.3 Соединить между собой обе половины с помощью гаек и винтов М6х60, как показано на рисунке ниже.



1.4 Сборка поперечного маятника

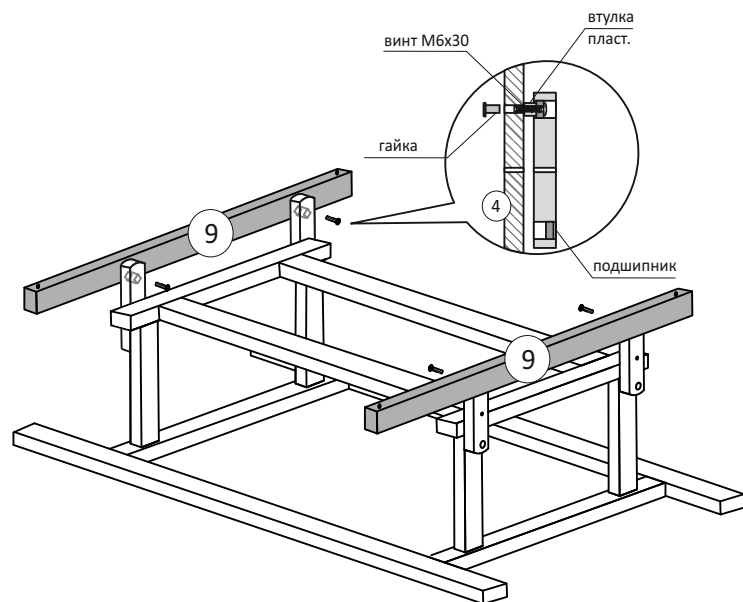
а) Соединить вместе детали 4,5,7,8 вкрутив евровинты 7х50, а детали 6,10 с помощью евровинтов 7х70

б) Прикрутить маятники, как показано на схеме с помощью винтов М6х30 и гаек.



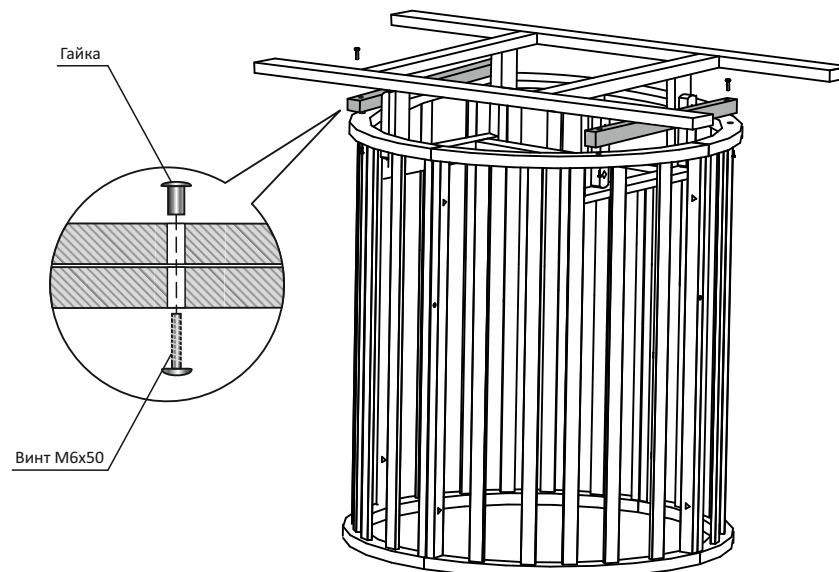
1.5 Установка царги

Прикрутить царги (9), как показано на схеме с помощью винтов М6х30 и гаек.



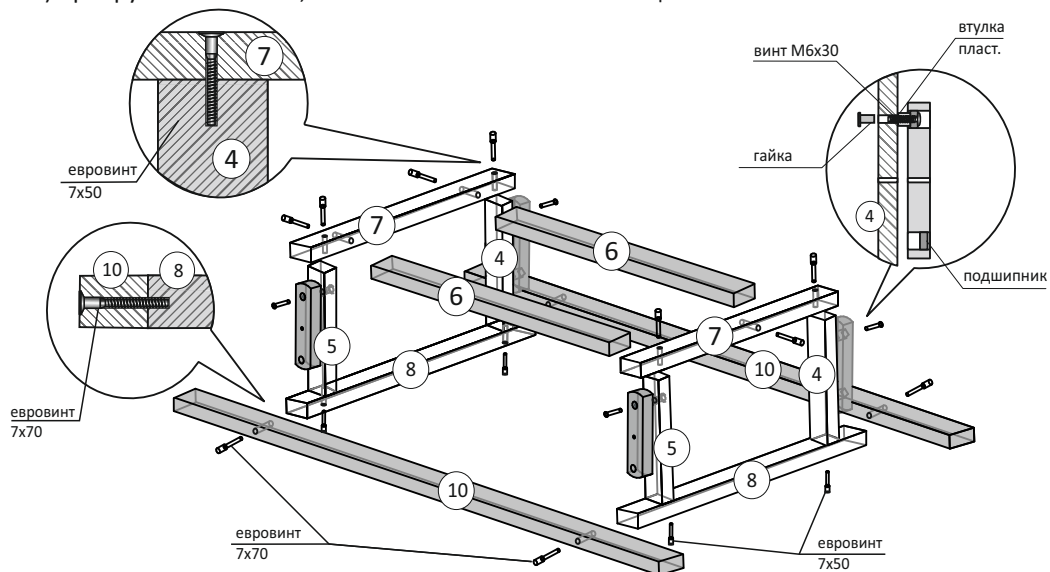
1.6 Установка поперечного маятника

Прикрутить царги (9) к спинкам с внешней стороны (как показано на рисунке) с помощью винтов М6х50 и гаек.



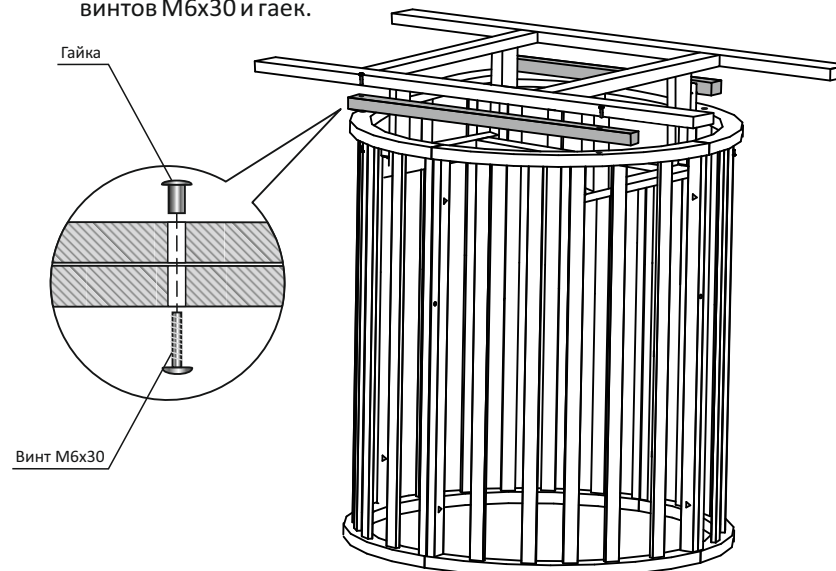
1.7 Сборка продольного маятника

- а) Соединить вместе детали 4,5,7,8 вкрутив евровинты 7x50, а детали 6,10 с помощью евровинтов 7x70
б) Прикрутить маятники, как показано на схеме с помощью винтов М6х30 и гаек.



1.8 Установка продольного маятника

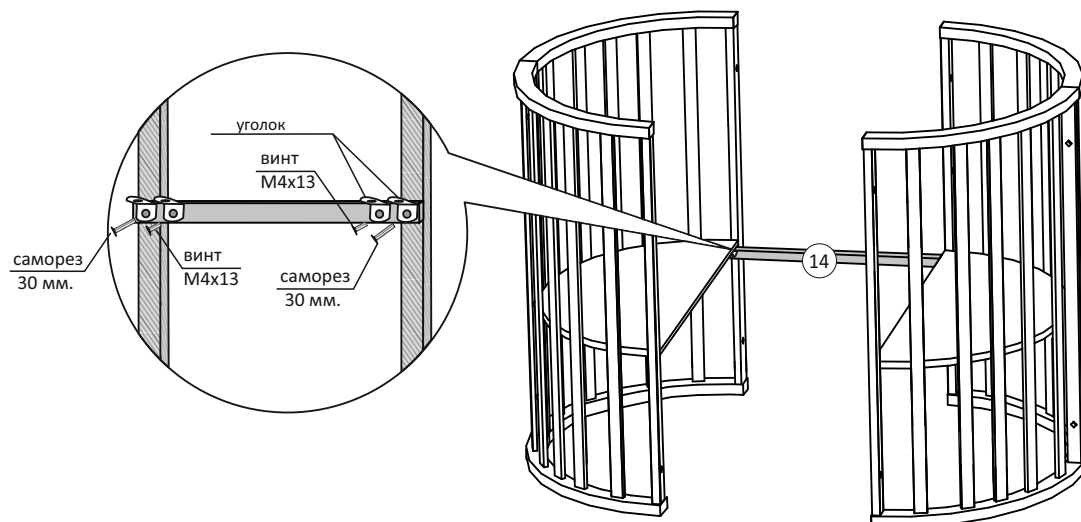
- а) Повторить пункт 1.5
б) Прикрутить маятники к царгам (9), с помощью винтов М6х30 и гаек.



2 Сборка диванчика

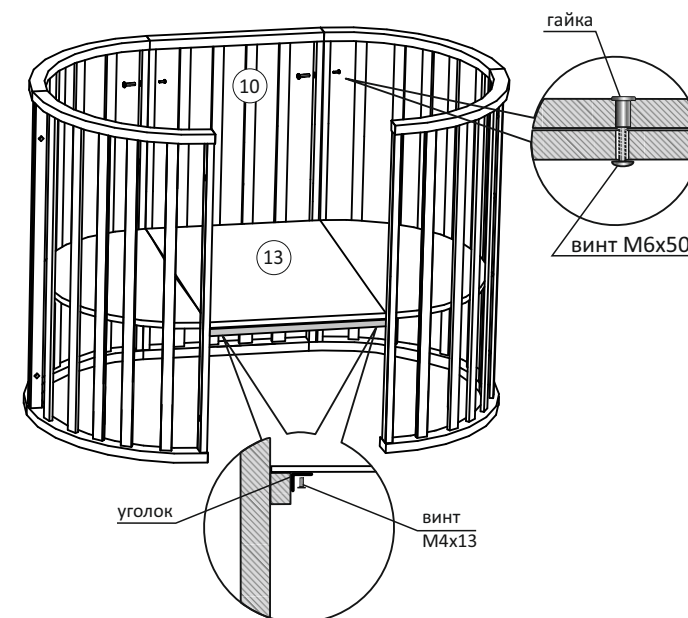
2.1 Установка перемычки

- А) Установить перемычку (14), с помощью самореза 30 мм., через уголок, как показано на рисунке
Б) Установить 2 внутренних уголка к перемычке, с помощью винтов М4х13



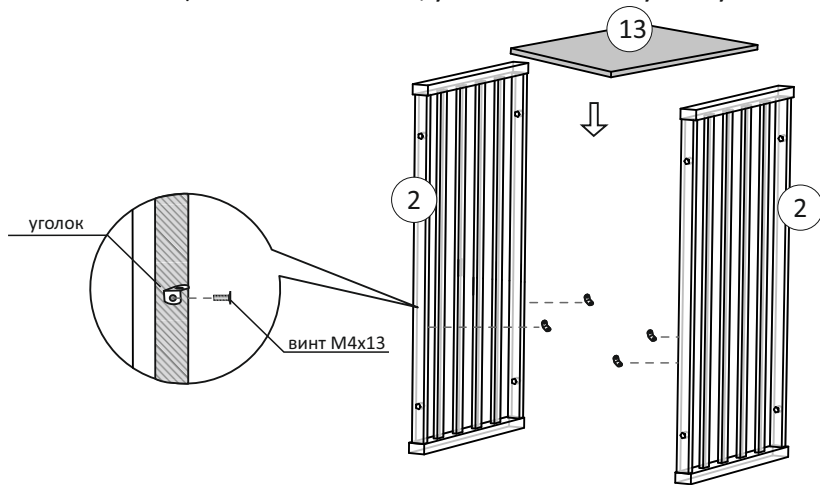
2.2 а) Установить ограждение (10) с помощью винтов М6х50 и гаек.

- б) Закрепить ложе (13), с помощью винтов М4х13



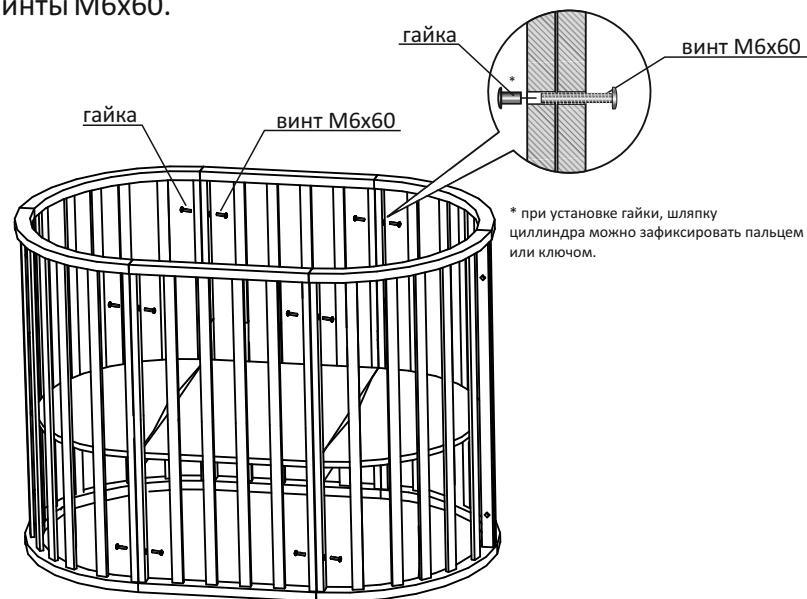
3 Сборка овальной кровати

- 3.1 а) Повторите сборку по пунктам 1.1 и 1.2
б) Прикрутить уголки к боковым ограждениям (2) с помощью винтов М4х13, как показано на схеме ниже, установить сверху ложе (13) и закрепить его также с помощью винтов М4х13, установить заглушки уголков.



3.2 Установка боковых ограждений

Установить и закрепить центральную часть на гайки и винты М6х60.



Особенности сборки овальной кровати (2):

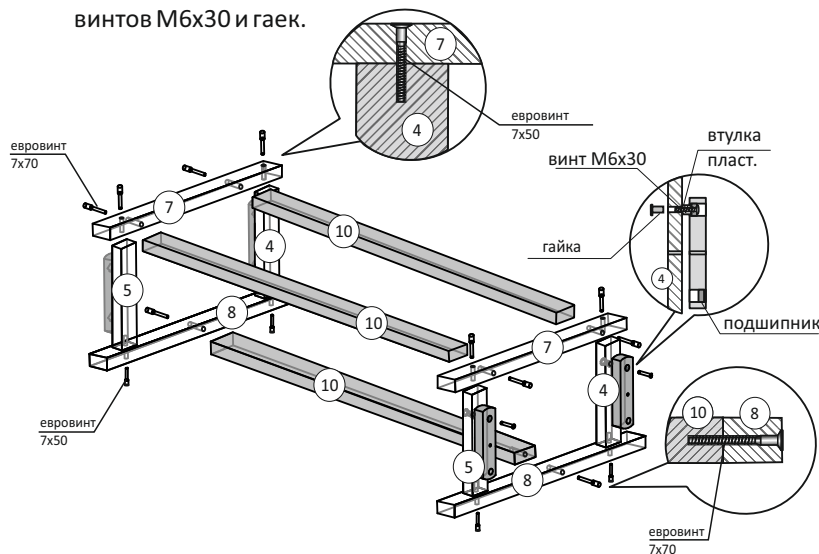
Чтобы установить овальную кровать на поперечный маятник - выполните пункт 2.3, 2.4

Чтобы установить овальную кровать на продольный маятник - выполните пункты 2.5 - 2.7

Чтобы установить овальную кровать на колёса - выполните пункт 2.1-2.2, 2.8

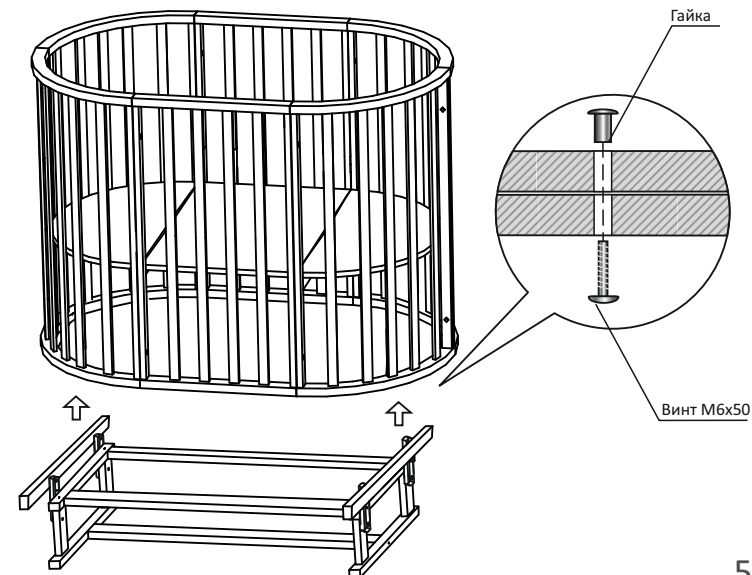
3.3 Сборка поперечного маятника

- а) Соединить вместе детали 4,5,7,8, вкрутив евровинты 7х50, а детали 10 с помощью евровинтов 7х70.
б) Прикрутить маятники, как показано на схеме с помощью винтов М6х30 и гаек.



3.4 Установка поперечного маятника

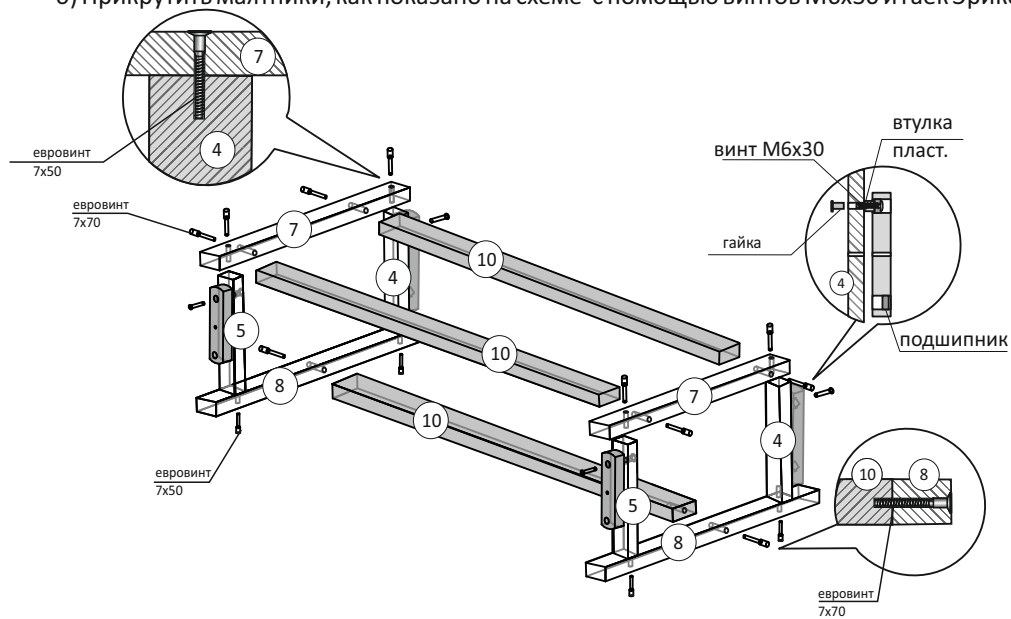
- а) Выполнить пункт 1.5
б) Прикрутить царги к основанию кровати, с помощью винтов М6х50 и гаек.



3.5 Сборка продольного маятника

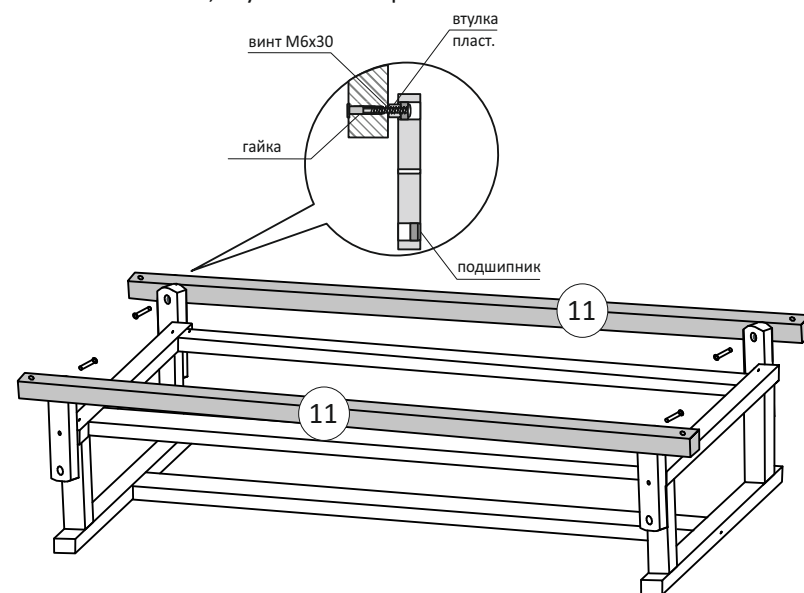
а) Соединить вместе детали 4,5,7,8, вкрутив евровинты 7x50, а детали 10 с помощью евровинтов 7x70.

б) Прикрутить маятники, как показано на схеме с помощью винтов М6х30 и гаек Эриксона.



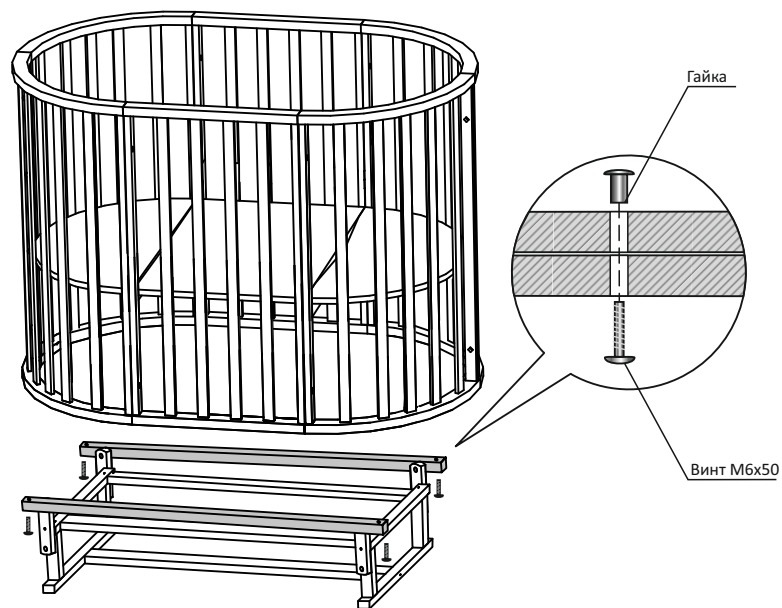
3.6 Установка царги для продольного маятника

Прикрутить царги(11) к маятникам, как показано на рисунке, с помощью винтов М6х30, втулки и гаек Эриксона.



3.7 Установка продольного маятника

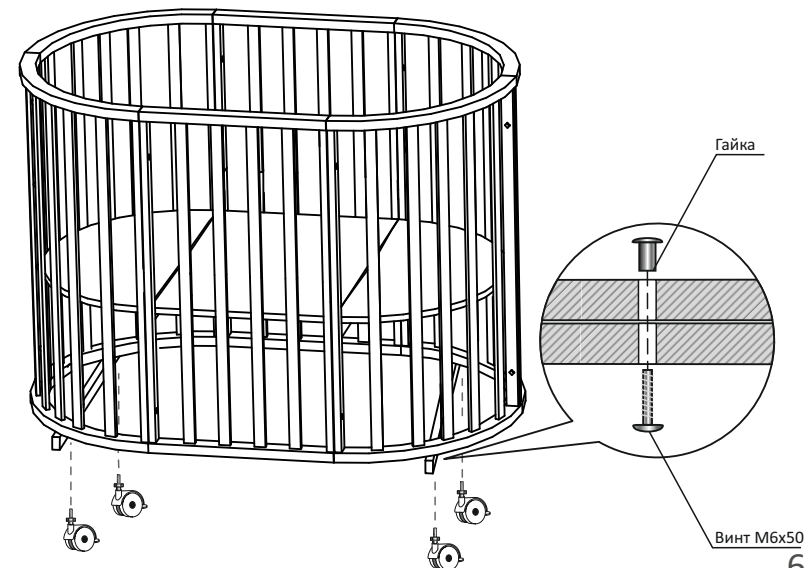
Прикрутить царги к основанию кровати, с помощью винтов М6х50 и гаек.



3.8 Установка колёс.

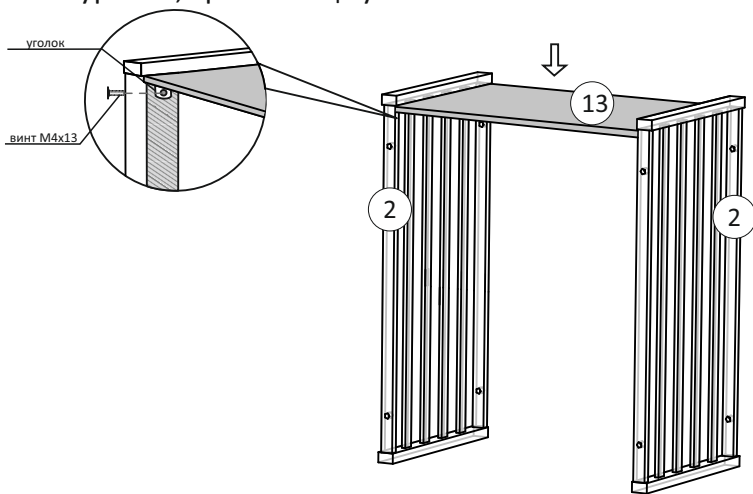
а) Прикрутить царги к основанию кровати, с помощью винтов М6х50 и гаек.

б) Прикрутить колёса к царгам



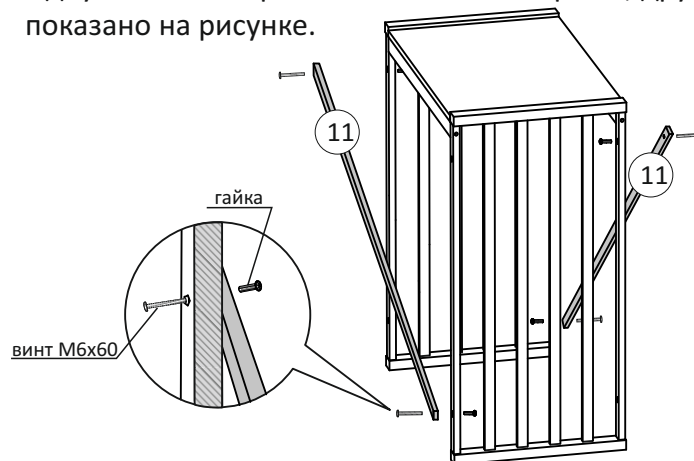
4 Сборка стульев и стола

- 4.1 а) Для сборки стульев, повторите сборку по пунктам 1.1 и 1.2.
б) Соединить ложе (13) с боковыми ограждениями (2), на верхнем уровне, при помощи уголков и винтов M4x13.



- 4.2 Установить царги продольные (11), на одной из сторон стола, закрепить их с помощью винтов M6x60 и гаек.

Одну из планок крепить с внешней стороны, другую с внутренней, как показано на рисунке.



Убедитесь в прочности и безопасности креплений!
Кровать готова к использованию!

В целях улучшения продукции производитель оставляет за собой право вносить изменения в конструкцию, комплектацию и принципиальную схему изделия, не ухудшающие его характеристик, без специального уведомления. При этом изделия комплектуются инструкциями по сборке, куда внесены необходимые изменения.