

Polini kids Simple 1901

- RU** Кроватка-трансформер детская, с комодом
- EN** Convertible cot bed with drawer unit
- BY** Ложачак-трансформер дзіцячы з камодай
- KZ** Комоды бар балалар трансформатор-төсегі
- UZ** Komodli bolalar uchun krovat-transformer
- KG** Комод менен бала трансформер-керебети
- AM** Մանկական փոխակերպիչ մահճակալ պահարանով

RU ВАЖНО! СОХРАНИТЕ ДЛЯ ДАЛЬНЕЙШЕГО
ИСПОЛЬЗОВАНИЯ. ЧИТАЙТЕ ВНИМАТЕЛЬНО.

EN IMPORTANT! RETAIN FOR FUTURE REFERENCE.
READ CAREFULLY.

BY ВАЖНА! ЗАХАВАЙЦЕ ДЛЯ ДАЛЕЙШАГА
ВЫКАРЫСТАННЯ. ЧЫТАЙЦЕ ЎВАЖЛІВА!

KZ МАҢЫЗДЫ! КЕЙІН ПАЙДАЛАНУ ҮШІН САҚТАП
ҚОЙЫҢЫЗ. МҰҚИЯТ ОҚЫП ШЫҒЫҢЫЗ!

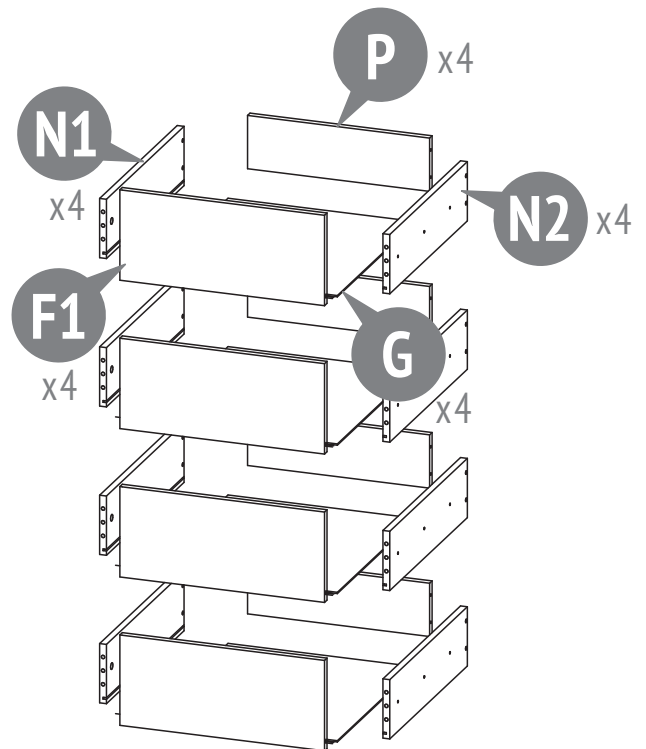
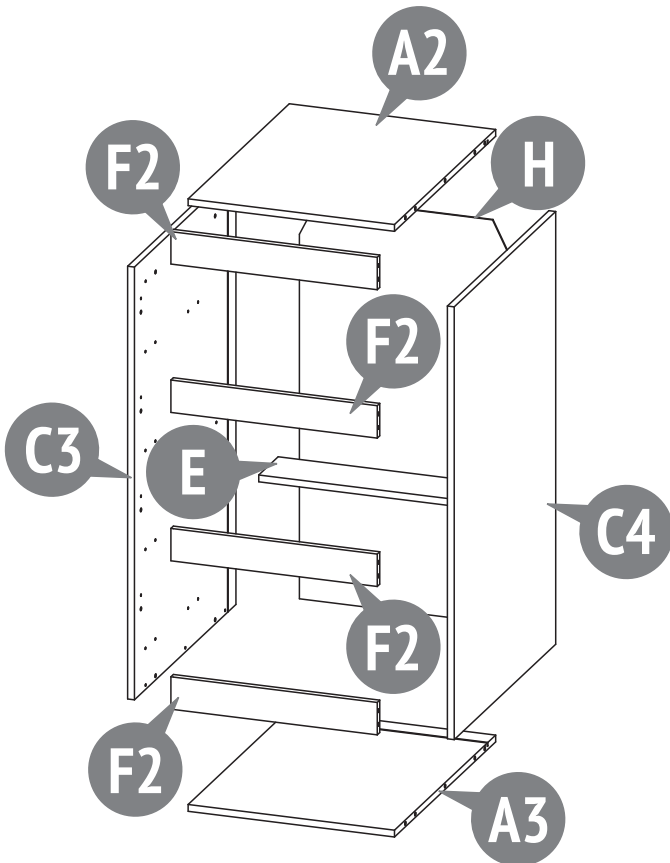
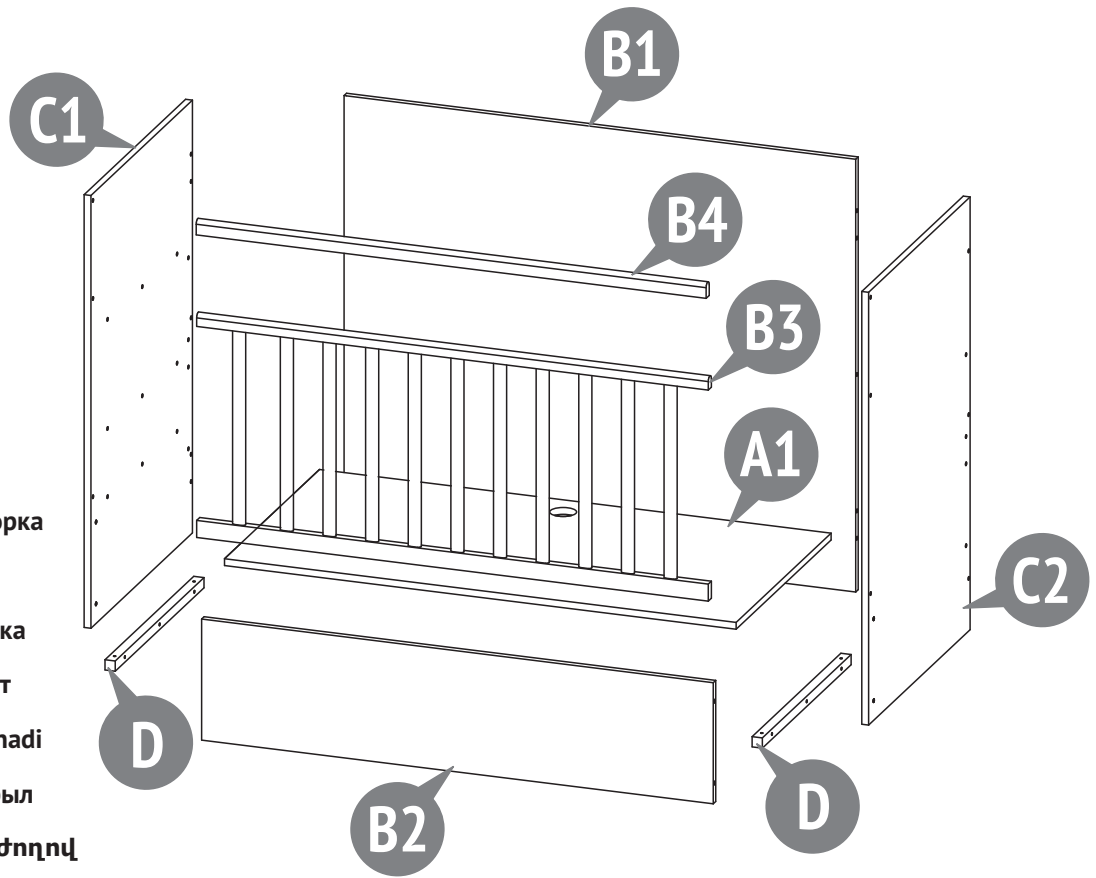
UZ MUHIM! KELAJAKDA FOYDALANISH UCHUN
SAQLANG. DIQQAT BILAN O'QING!

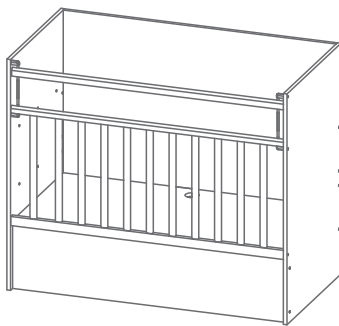
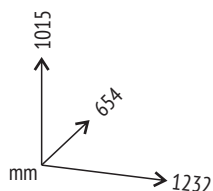
KG МААНИЛҮҮ! КИЙИНЧЕРЭЭК КОЛДОНУУ ҮЧҮН
САКТАҢЫЗ. КЫЛДАТ ОКУҢУЗ!

AM ԿԱՐԵՎՈՐ!
ԽՆԱՅԵՔ ՅԵՏԱԳԱ ՕԳՏԱԳՈՐԾՄԱՆ ՅԱՄԱՐ
ՈՒՇԱԴԻՐ ԿԱՐԴԱՅԵՔ:

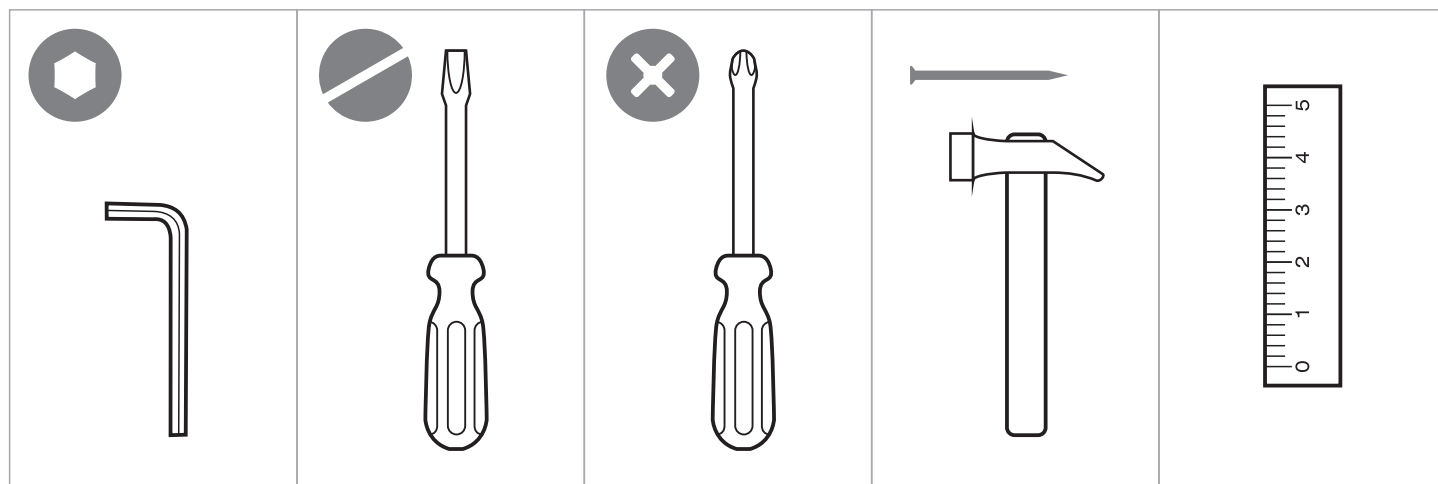
Polini kids Simple 1901

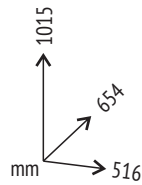
- RU** Необходима сборка
- EN** To be assembled
- BY** Неабходна зборка
- KZ** Құрастыру қажет
- UZ** Yig'ish talab qilinadi
- KG** Кураштыруу зарыл
- AM** Անհրաժեշտ է ժողով





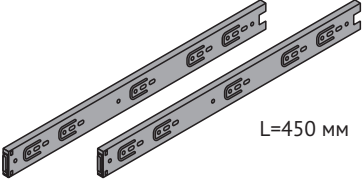

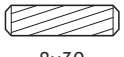

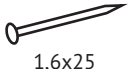
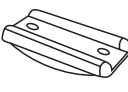




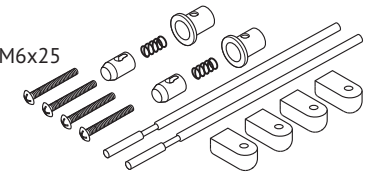


| Номер на рисунке Number on the picture Нумар на малюнку Суреттегі нөмір Rasmdagi raqam Сүрөттөгү номер Համարը նկարում | Количество деталей в изделии Number of parts in the product Колькасць дэталёў у вырабе Бұйымдағы бөлшектердің саны Mahsulotdagi qismlar soni Буюмдағы бөлүктөрдүн саны Ապրանքի մասերի քանակը | Наименование деталей Parts description Найменне дэталёў Бөлшектердің атауы Qismlarning nomi Деталдардын аталышы Մասերի անվանումը | | Укладка / Laying / Укладка / Төсей / Joylashtirish / Төһөө / Ոճավորում | | | |
|---|--|--|---|---|---|---|---|
| | | Место / Вох / Месца / Орын / Joy / Жер / Տեղը | | | 1 | 2 | 3 |
| | | | | | | | |
| A1 | 1 | Дно кровати Cot bed's bottom Дно ложка | Төсек түбі Krovat tubi Керебеттин түбү Մահճալալի հատակ | ● | | | |
| B1 | 1 | Стенка задняя Back panel Задняя сценка | Артқы қабырға Orqa devog Артқы капталы Դետևի պատը | ● | | | |
| B2 | 1 | Фронтальная панель Front panel Панэль | Панель Panel Панель Վահանակ | ● | | | |
| B3 | 1 | Боковое ограждение Side barrier Загородка бакавая | Бүйірлік қоршау Yon to'siqlar Каптал тосмо Կողմից ցանկապատ | ● | | | |
| B4 | 1 | Планка для опускания/подъема Moving plank Планка для апускання і ўздыму | Жылжымалы тақта Harakatlanuvchi planka Кыймылдуу планка Ճարժվող պլանկա | ● | | | |
| C1 | 1 | Спинка кровати левая Left bed's back Спінка ложка левая | Төсектің артқы жағы сол Krovat chap suyanchig'i Керебеттин сол жөлөнгүчү Մահճալալի հետևի ձախ | | | ● | |
| C2 | 1 | Спинка кровати правая Right bed's back Спінка ложка правая | Төсектің артқы жағы оң Krovat o'ng suyanchig'i Керебеттин оң жөлөнгүчү Մահճալալի հետևի աջ | | | ● | |
| D | 2 | Брусочек Bar Брусочек | Кесек Brusogi Кыр кайрагы Չորսուիկ | ● | | | |



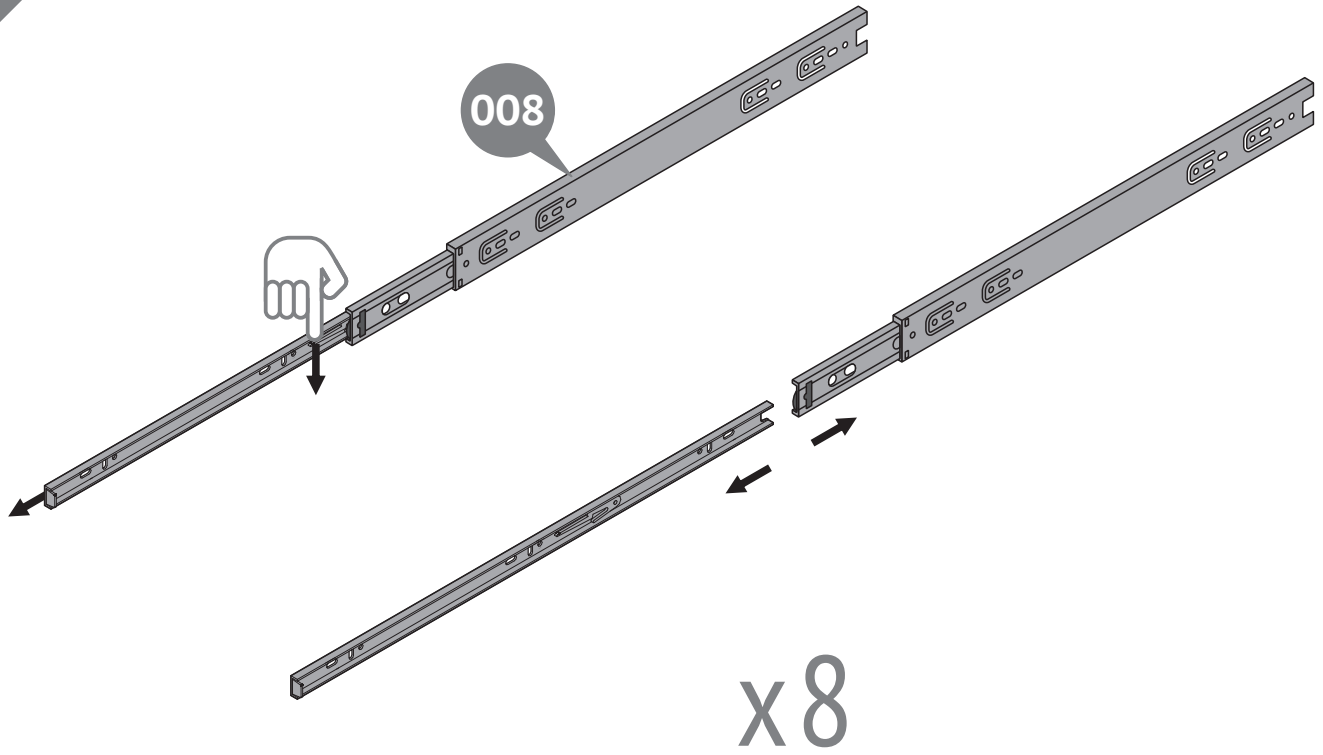


| Номер на рисунке Number on the picture Нумар на малюнку Суреттегі нөмір Rasmdagi raqam Сүрөттөгү номер Համարը նկարում | Количество деталей в изделии Number of parts in the product Колькасць дэталёў у вырабе Бұйымдағы бөлшектердің саны Mahsulotdagi qismlar soni Буюмдағы бөлүктөрдүн саны Ապրանքի մասերի քանակը | Наименование деталей Parts description Найменне дэталёў Бөлшектердің атауы Qismlarning nomi Деталдардын аталышы Մասերի անվանումը | | Укладка / Laying / Укладка / Төсөу / Joylashtirish / Төшөө / Ոճավորում | | |
|---|--|--|--|--|---|---|
| | | | | Место / Box / Месца / Орын / Joy / Жер / Տեղը | | |
| | | | | 1 | 2 | 3 |
| A2 | 1 | Горизонтальный верхний Horizontal top Գарызанտальны верхні | Көлденең жоғарғы Gorizontal yuqorigi Горизонталдуу үстүнкү Հորիզոնական վերին տաարը | | ● | |
| A3 | 1 | Горизонтальный нижний Horizontal bottom Գарызанտальны ніжні | Көлденең төменгі Gorizontal pastki Горизонталдуу төмөнкү Հորիզոնական ստորին տաарը | | ● | |
| C3 | 1 | Левая боковая стенка The left side wall Լевая бакавая сценка | Сол жақ бүйір қабырға Char yon devor Сол капталы Ձախ կողային պատը | | | ● |
| C4 | 1 | Правая боковая стенка The right side wall Правая бакавая сценка | Оң жақ бүйір қабырға O'ng yon devor Оң капталы Աջ կողային պատը | | | ● |
| E | 1 | Брусok Bar Брусok | Кесек Brusogi Кыр кайрағы Չորսուիկ | | ● | |
| F1 | 4 | Фасад ящика Facade of the drawer Բасад скрыні | Жәшік қасбеті Tortma fasadi Тартманын маңдайы Գզրոցի ճակատը | | ● | |
| F2 | 4 | Брусok фасадный Facade bar Брусok фасадны | Қасбеттік кесек Fasad brusogi Маңдай кыр кайрағы ճակատային չորսուի | | ● | |
| G | 4 | Дно ящика Bottom of the drawer Դно скрыні | Жәшік түбі Tortmaning tubi Тартманын түбү Ներքեւի վանդակում | | | ● |
| H | 1 | Стенка задняя (ХДФ) Rear panel (HDF) Задняя панель (ХДФ) | Артқы панель (ХДФ) Orqa panel (HDF) Артқы панель (ХДФ) Հետեւի վահանակ (HDF) | | | ● |
| N1 | 4 | Боковая стенка ящика левая Left side wall of the drawer Бакавая сценка скрыні левая | Тартманың бүйір қабырғасы сол жақ Tortmaning char tomoni devori Тартманын сол капталы Գզրոցի կողային պատը ձаխ | | ● | |
| N2 | 4 | Боковая стенка ящика левая Left side wall of the drawer Бакавая сценка скрыні левая | Тартманың бүйір қабырғасы сол жақ Tortmaning char tomoni devori Тартманын сол капталы Գզրոցի կողային պատը ձаխ | | ● | |

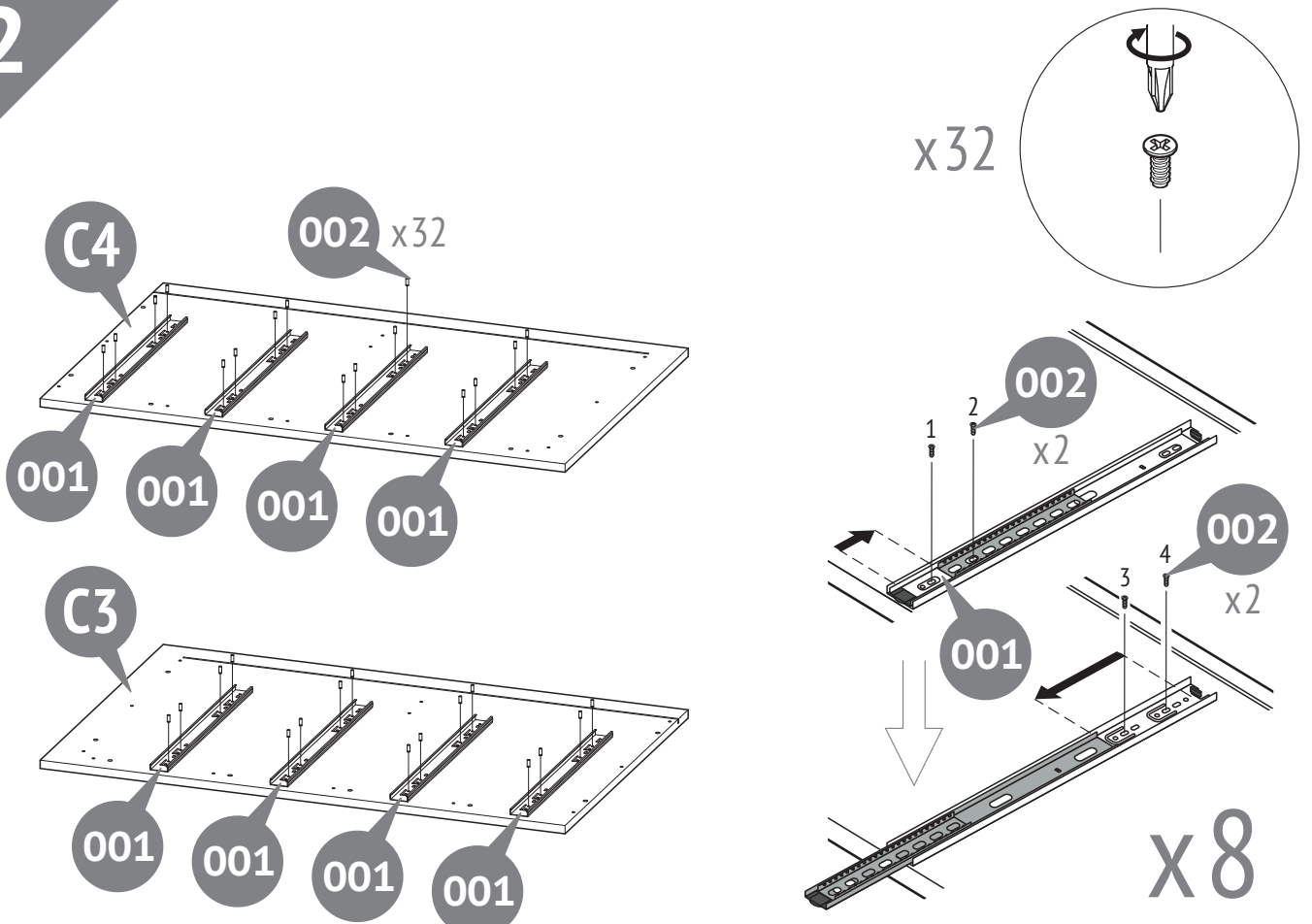
| Номер на рисунке Number on the picture Нумар на малюнку Суреттегі нөмір Rasmdagi raqam Сүрөттөгү номер Գամարը նկարում | Количество деталей в изделии Number of parts in the product Колькасць дэталей у вырабе Бұйымдағы бөлшектердің саны Mahsulotdagi qismlar soni Буюмдағы бөлүктөрдүн саны Ապրանքի մասերի քանակը | Наименование деталей Parts description Найменне дэталей Бөлшектердің атауы Qismlarning nomi Деталдардын аталышы Մասերի անվանումը | | Укладка / Laying / Укладка / Төсеу / Joylashtirish / Төшөө / Ոձափորում | | | |
|---|--|--|---|---|---|---|---|
| | | Место / Вох / Месца / Орын / Joy / Жер / Տեղը | | | 1 | 2 | 3 |
| | | 1 | 2 | 3 | | | |
| P | 4 | Задняя стенка ящика Rear wall of the drawer Задняя сцена скрини | Тартпаның артқы қабырғасы Tortmaning orqa devori Тартманың артқы капталы Գորոցի հետևի պատը | | ● | | |
| | 1 | Комплект фурнитуры Set of fittings Комплект фурнітури | Арматура жиынтығы Furniture toplami Фурнитуралардын комплектиси Կցամասերի հավաքածու | | ● | | |

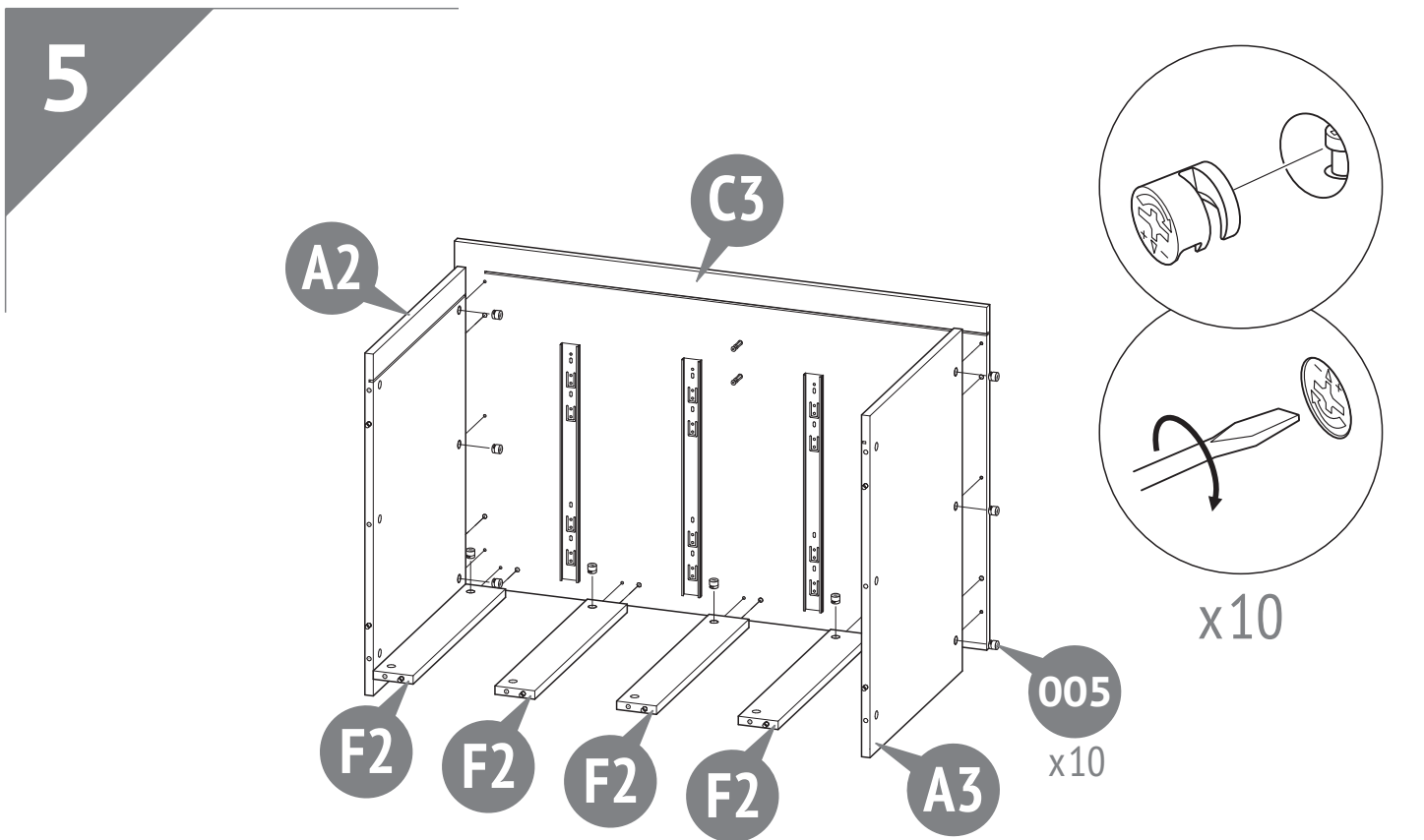
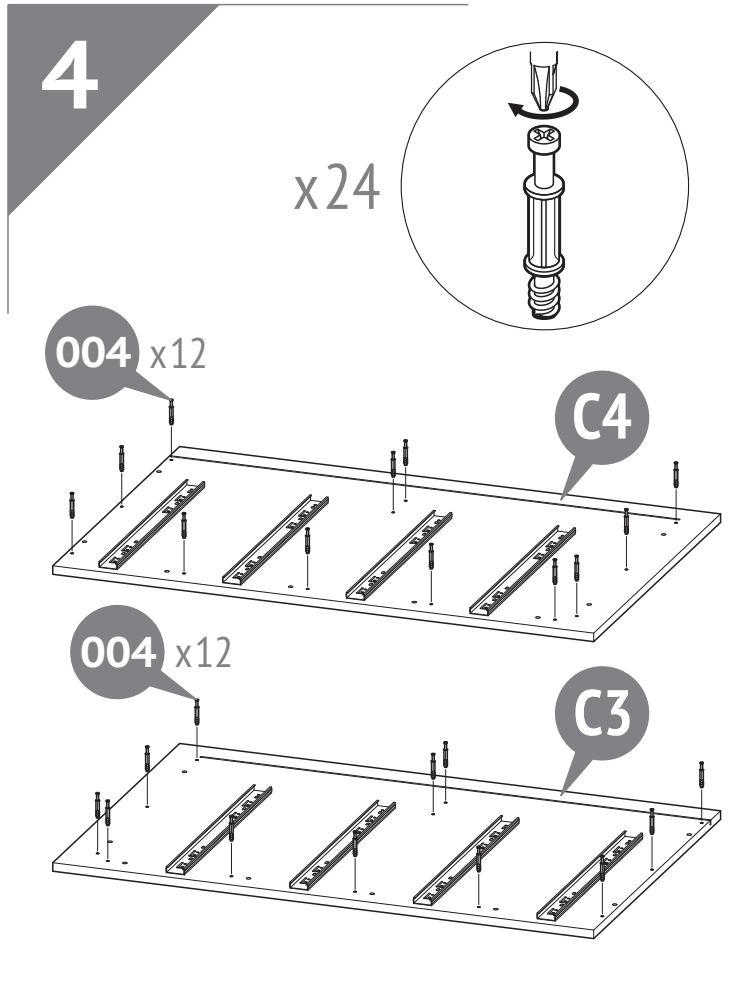
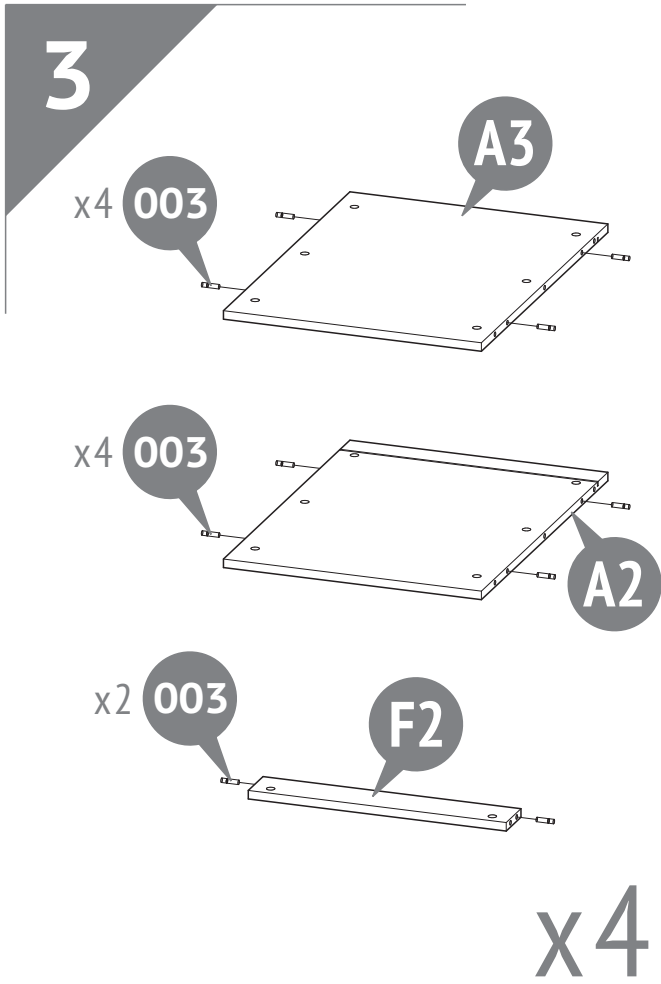
| | | | | | |
|-------------------|---|---|-------------------|---|--|
| 001 x4 |  L=450 мм | Направляющая для ящика Drawer slide Накіравальная для шуфляды Тартпаға арналған бағыттаушы Tortma uchun yo'naltirgich Тартма үчүн бағыттоочу Գորոցի ուղեցույց | 002 x32 |  6x12 | Винт Screw Вінт Бұранда Vint Бурама Պտուտակ |
| 003 x36 |  8x30 | Шкант Dowel Шкант Шкант Shkant Шкант շկանտ | 004 x32 |  | Эксцентрик Eccentric pin Эксцентрык Эксцентрик Ekssentrik Эксцентрик Էքսցենտրիկ |
| 006 x36 |  1,6x25 | Гвоздь Nail Цвік Шеге Mix Мык մեխ | 007 x10 |  | Подпятник Bearing Падпятнік Өкшелік Podpyatnik Таканыч Կրկնի պահոց |
| 009 x24 |  3,5x12 | Шуруп Screw Шруба Бурамашеге Shurup Шуруп Պտուտակ | 010 x18 |  7x50 | Винт-конфирмат Confirmat screw Вінт-канфірмат Бұранда-конфирмат Vint-konfirmat Бурама-конфирмат Պտուտակ-կրկնֆիրմատ |
| 012 x10 |  M6x35 | Винт Screw Вінт Бұранда Vint Бурама Պտուտակ | 013 x10 |  M6 | Гайка-бочонок Round-nut Гайка-бочачка Бөшке-сомын Gauka-bochkacha Гайка-кичинекей бочка Պնդողակ-տակառիկ |
| 015 x1 |  M6x25 | Механизм подъема и опускания ограждения Mechanism for lifting and lowering the fence | 016 x14 |  4x16 | Заглушка Protective cap Заглушка Бітөуіш Tiqin Тығын Խրոցակ |
| 017 x1 |  | Втулка Sleeve Утулка Тығын Vtulka Тығын Խցակ | | | |

1

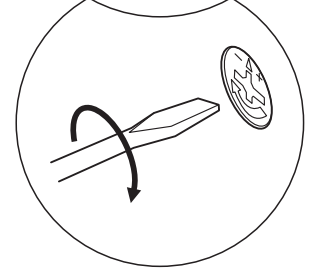
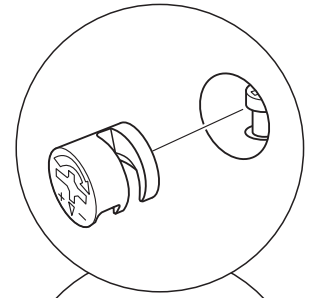
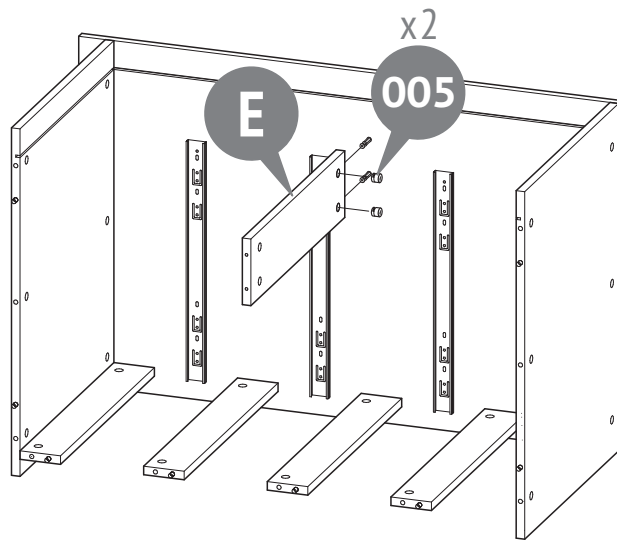


2

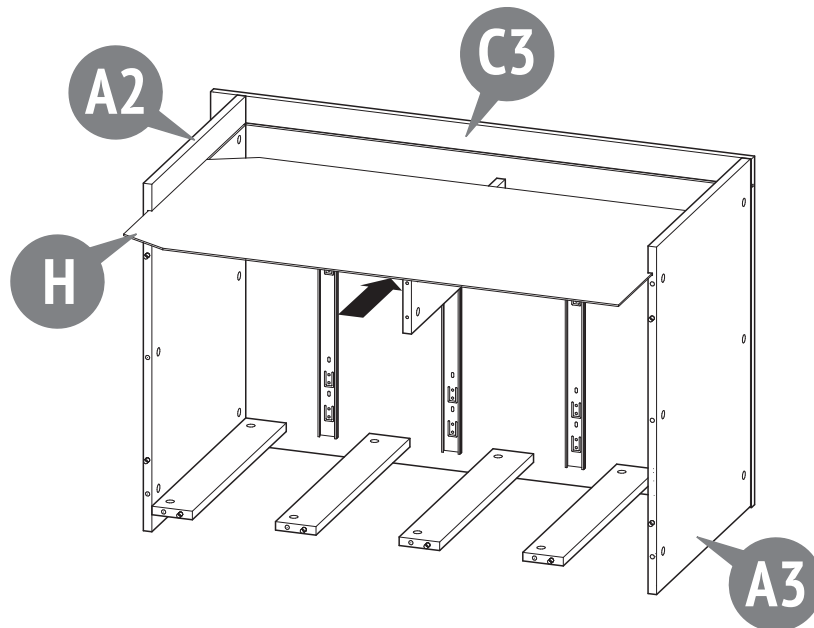




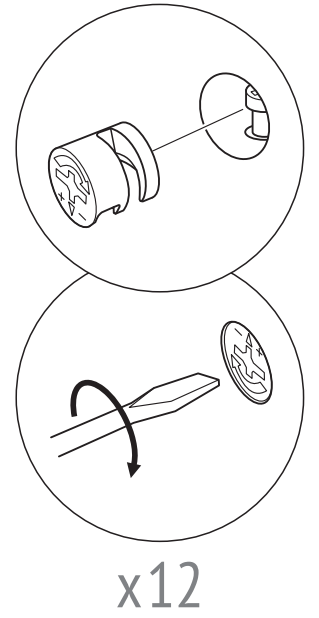
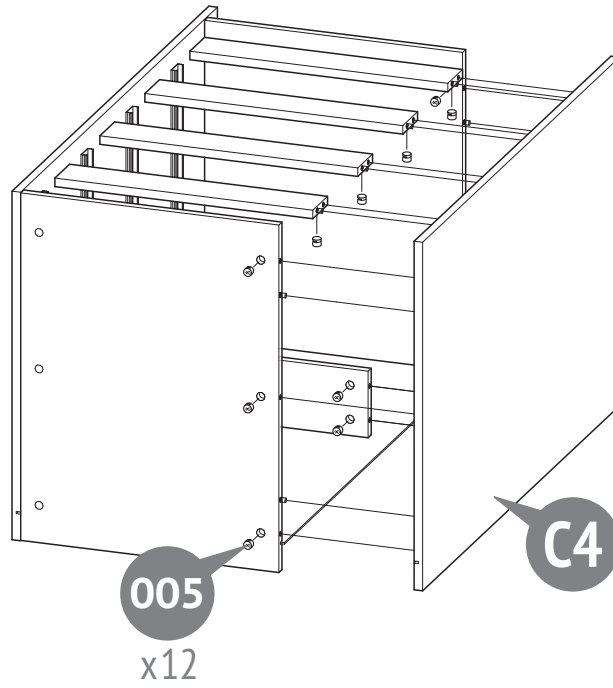
6



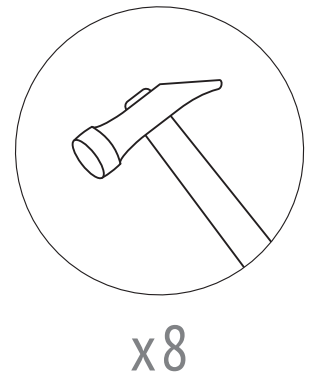
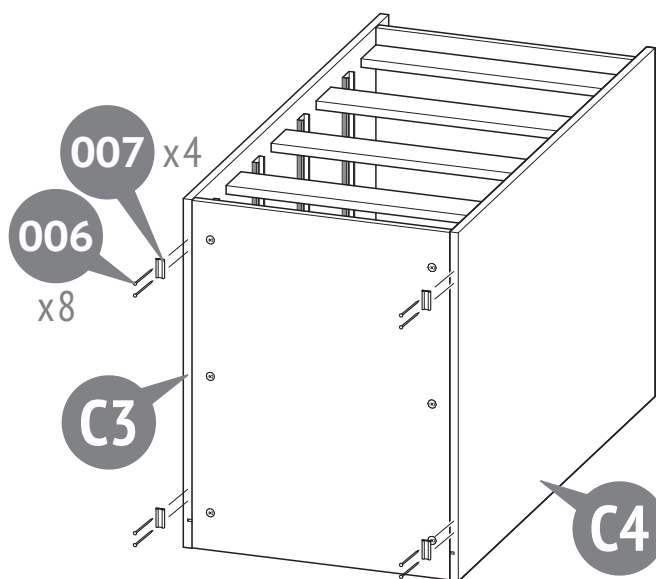
7



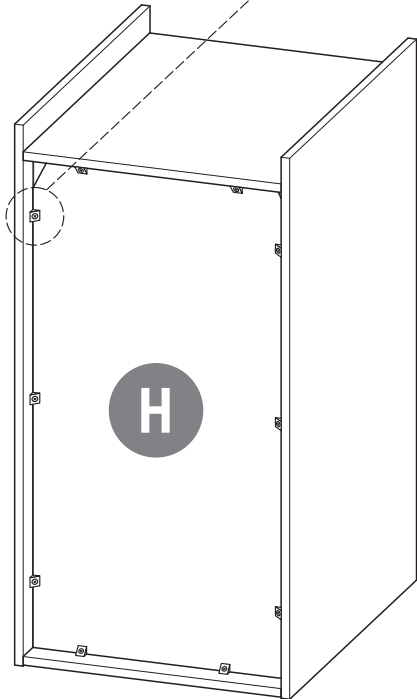
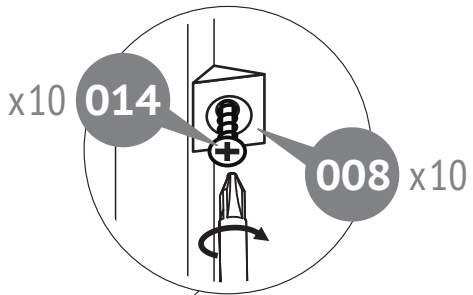
8



9

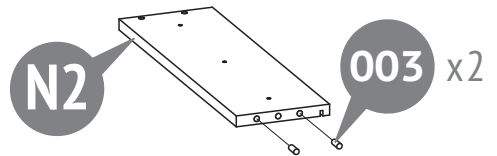
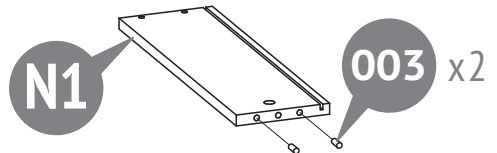


10

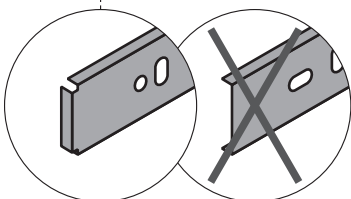
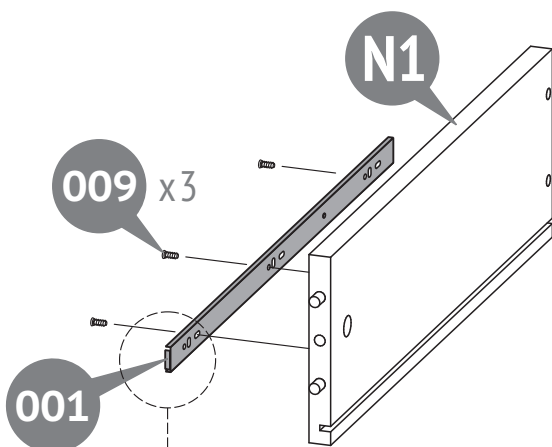


11

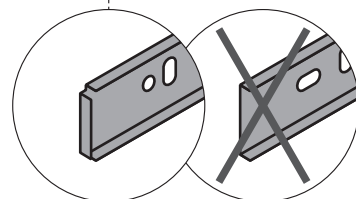
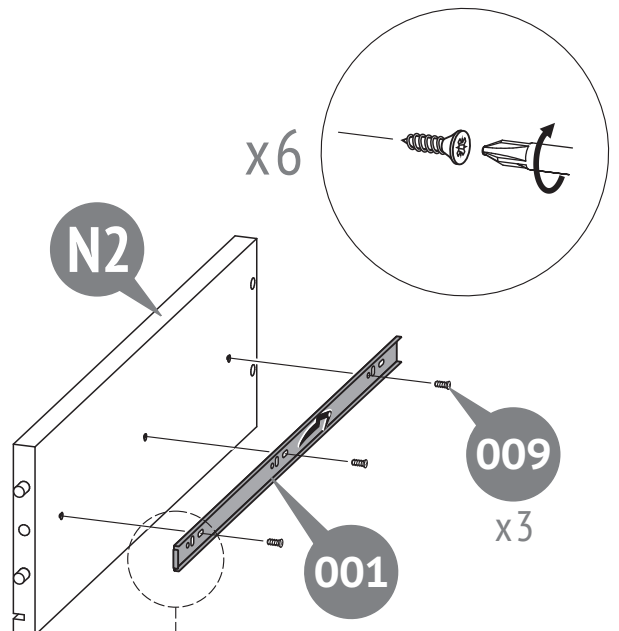
x4



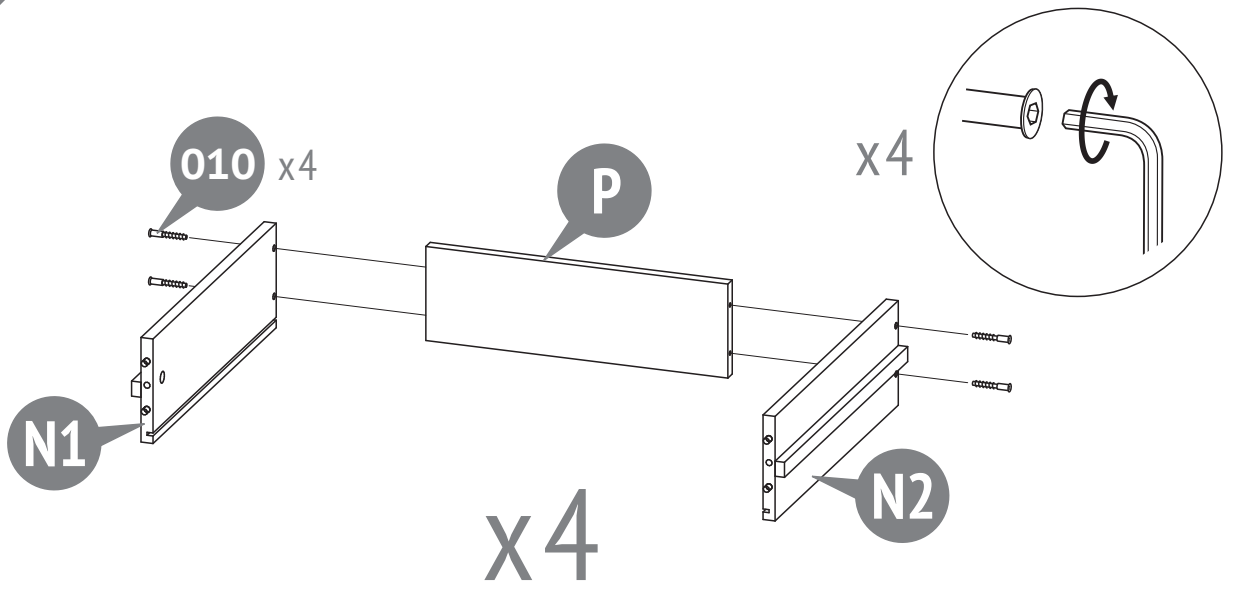
12



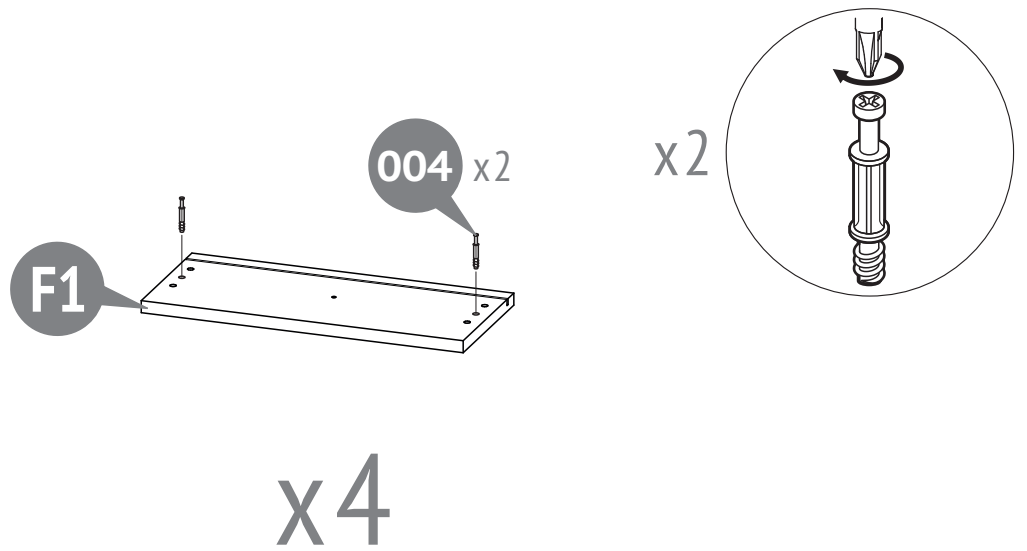
x4



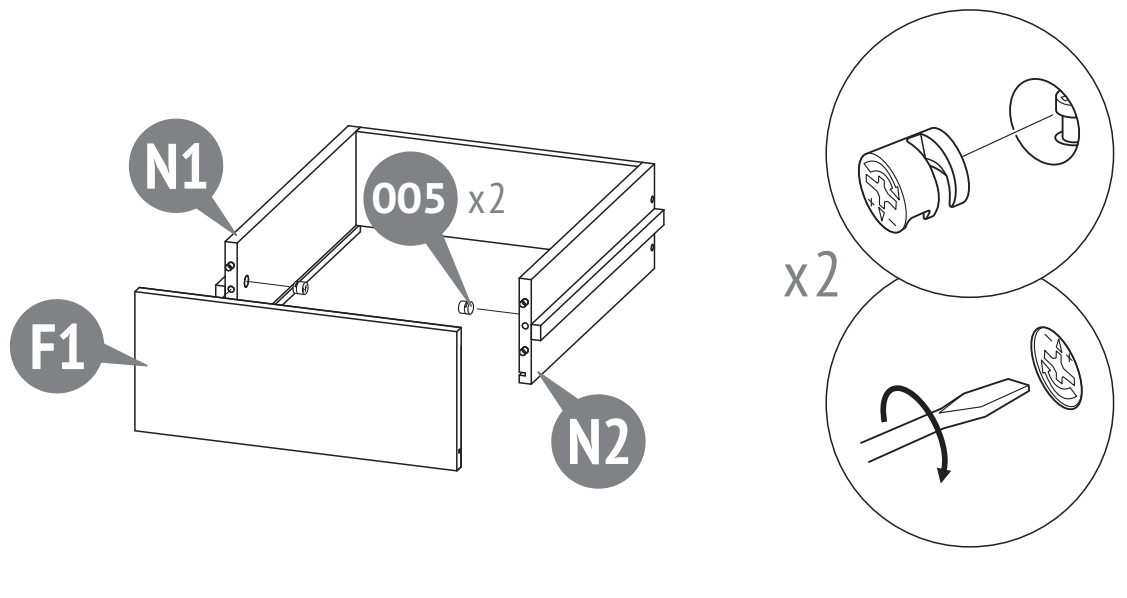
13



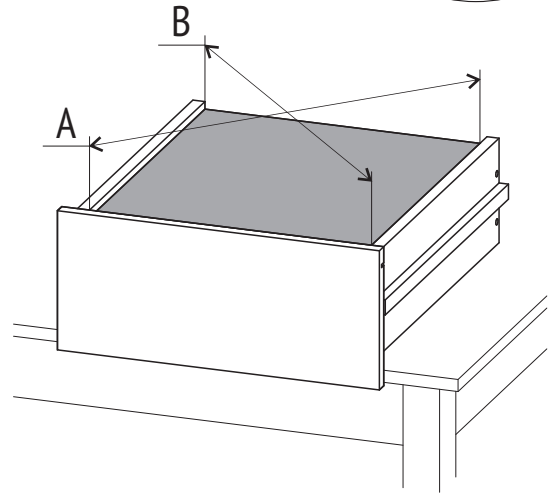
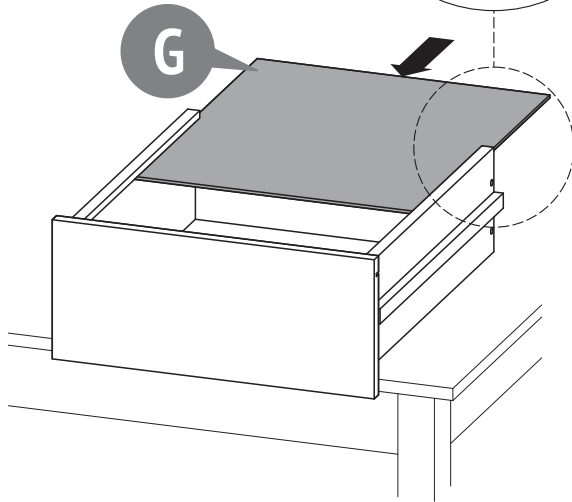
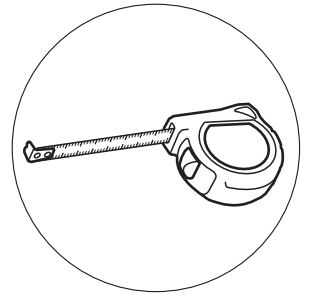
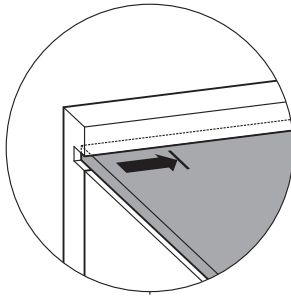
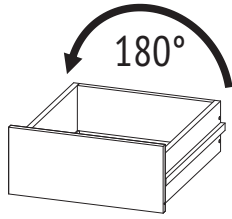
14



15



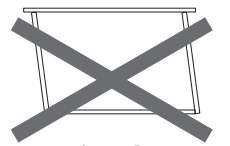
16



x4



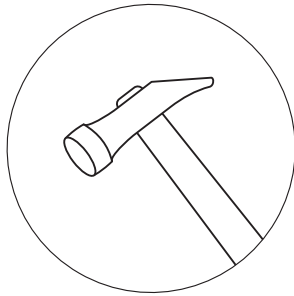
A = B



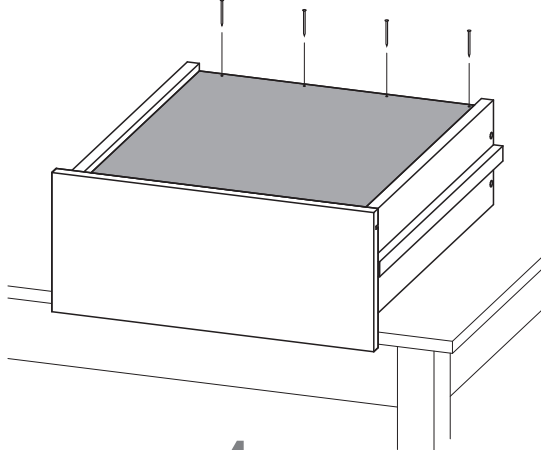
A ≠ B

17

x4



006 x4

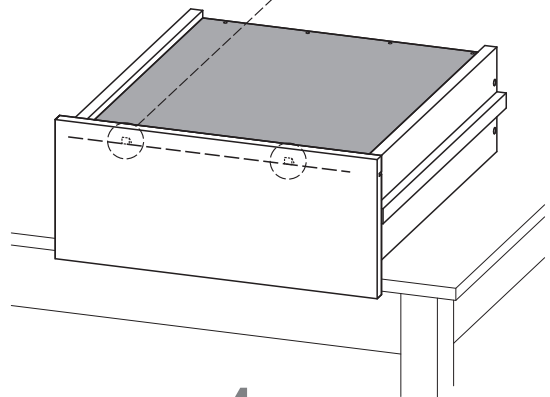
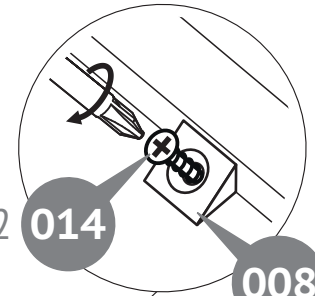


x4

18

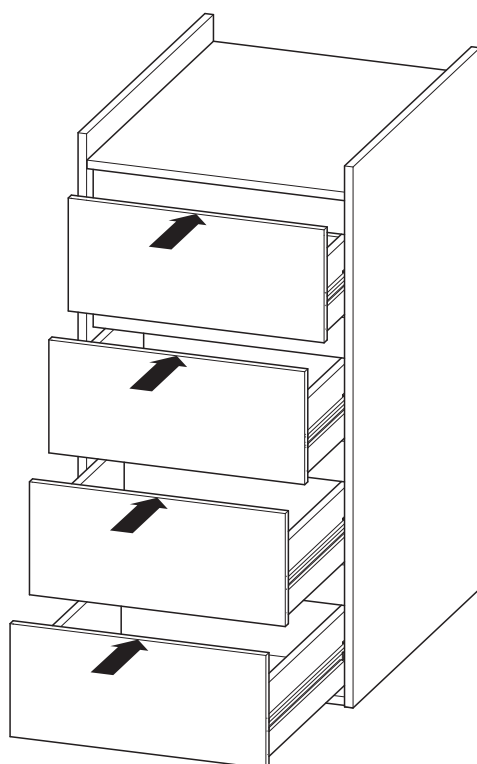
x2 014

008 x2

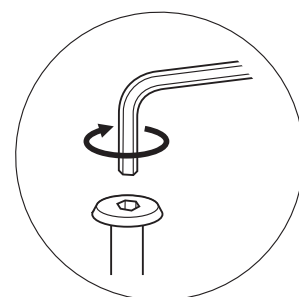
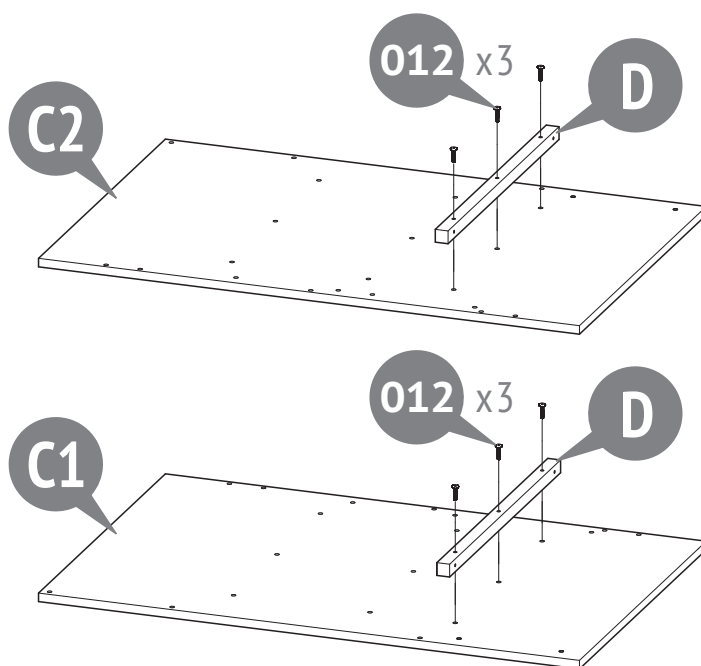


x4

19

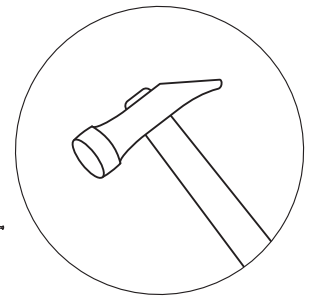
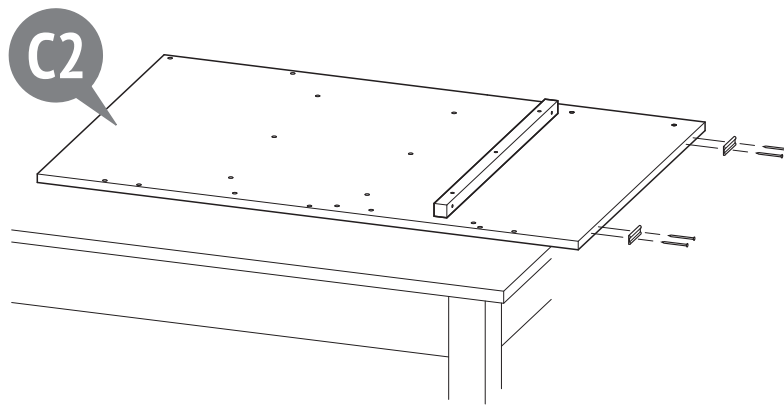


20

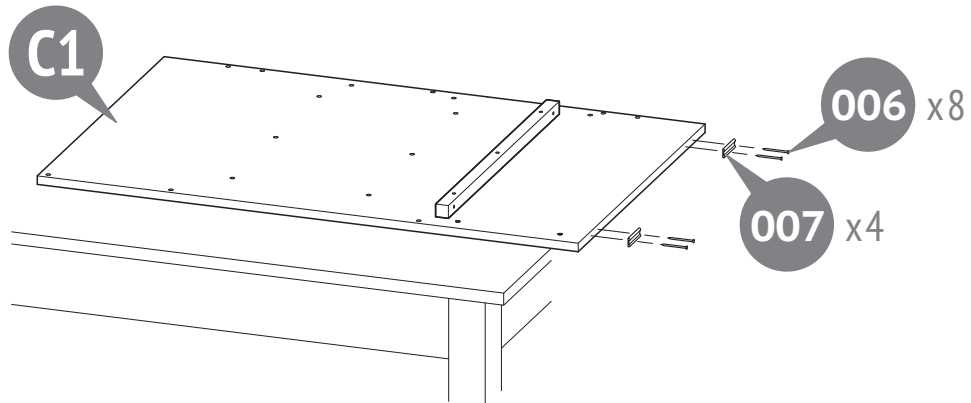


x6

21



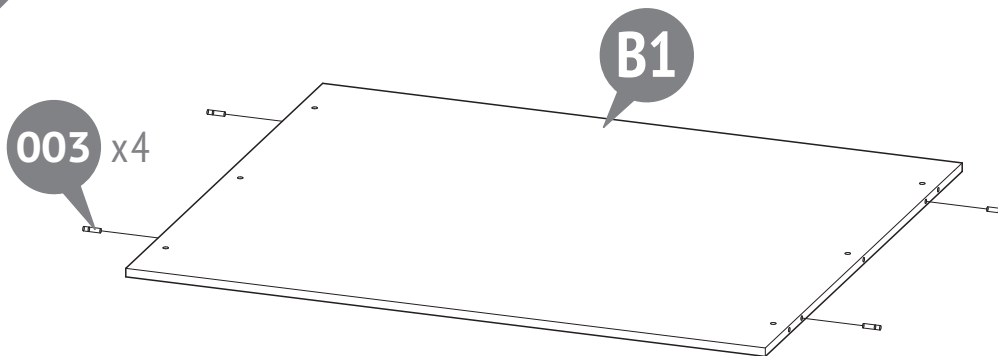
x8



006 x8

007 x4

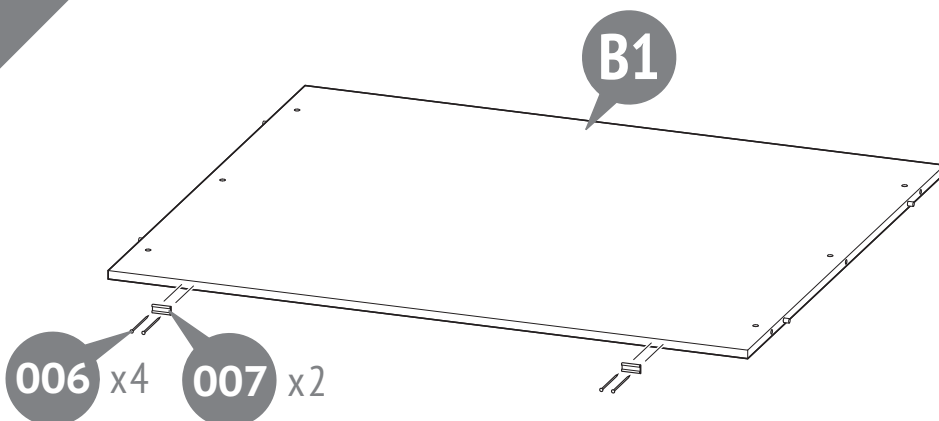
22



003 x4

B1

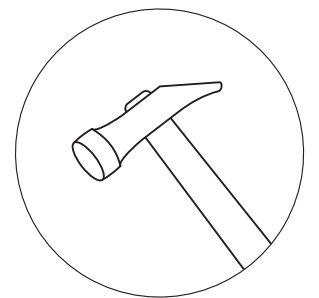
23



006 x4

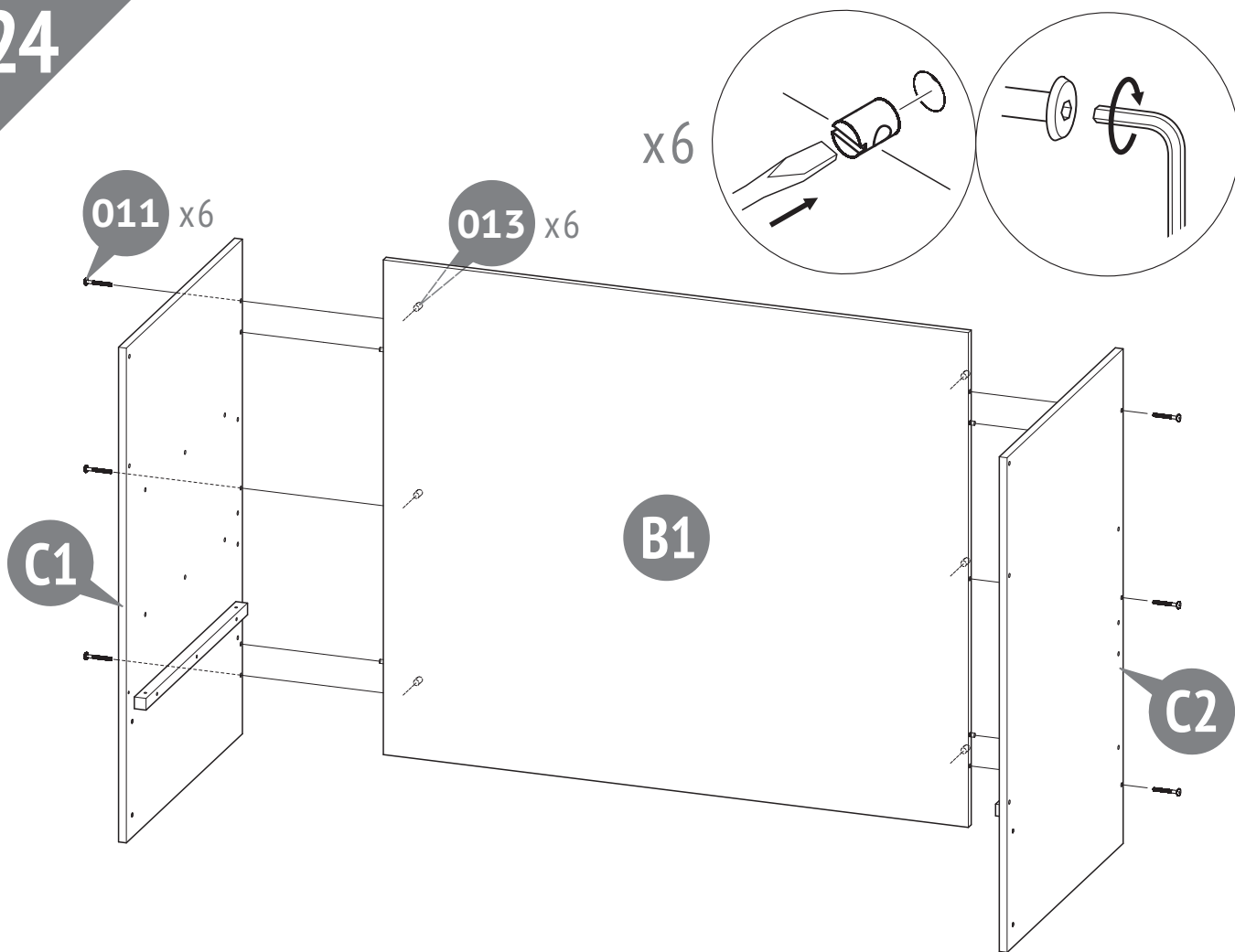
007 x2

B1

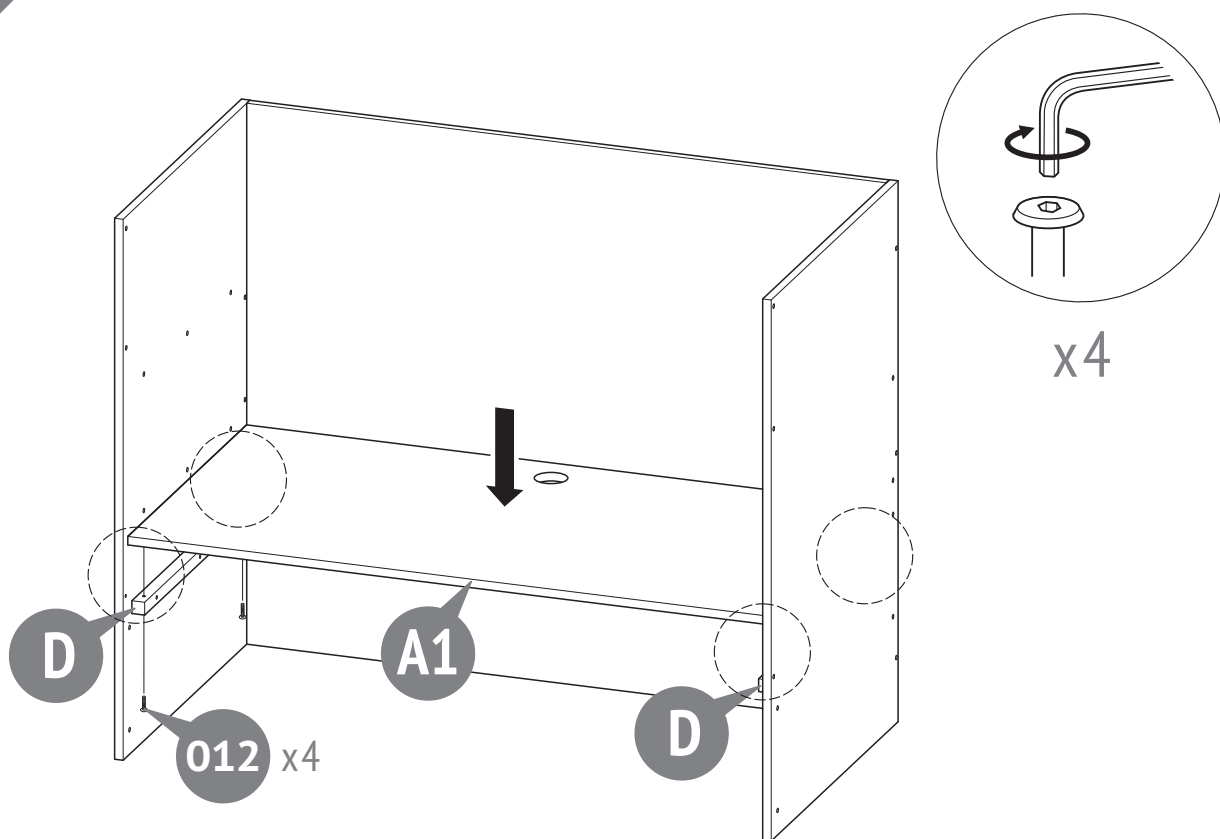


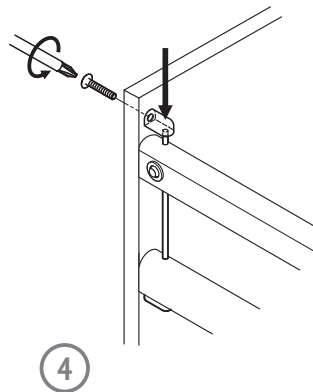
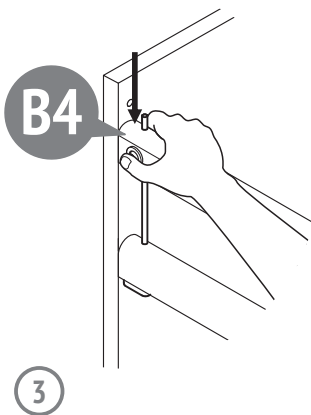
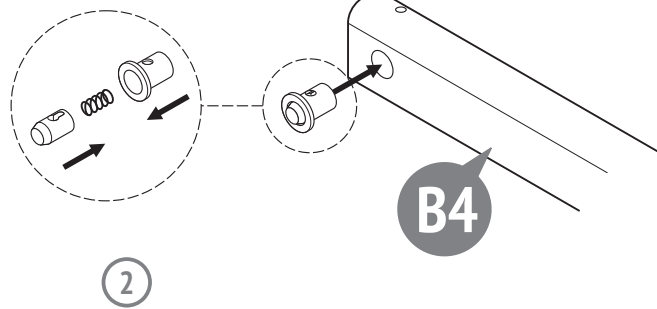
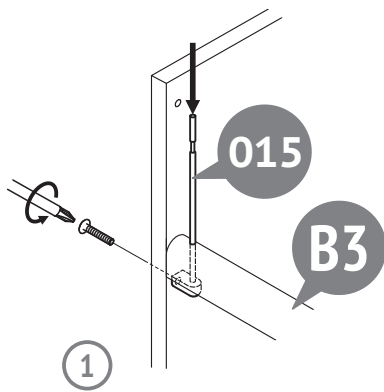
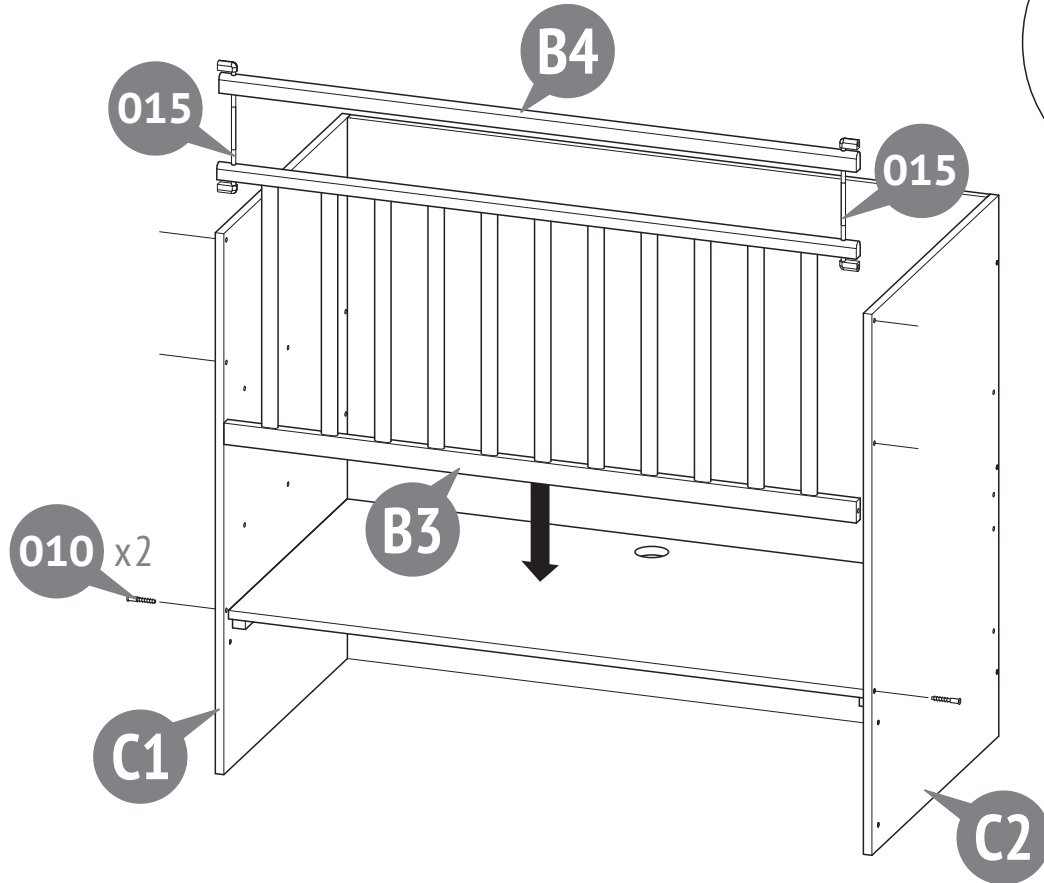
x4

24



25

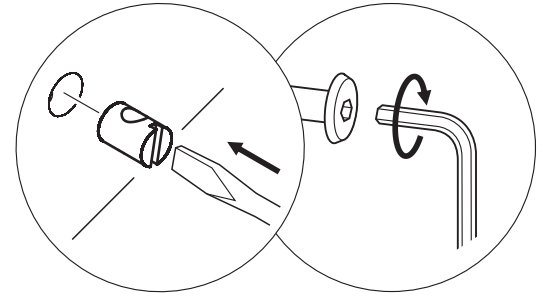




x2

27

x4

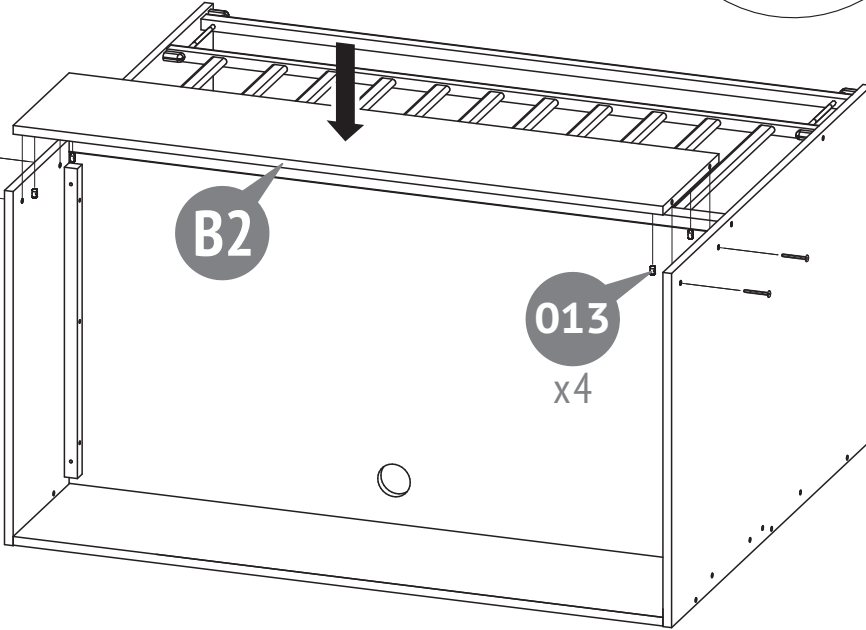


011 x4

B2

013

x4



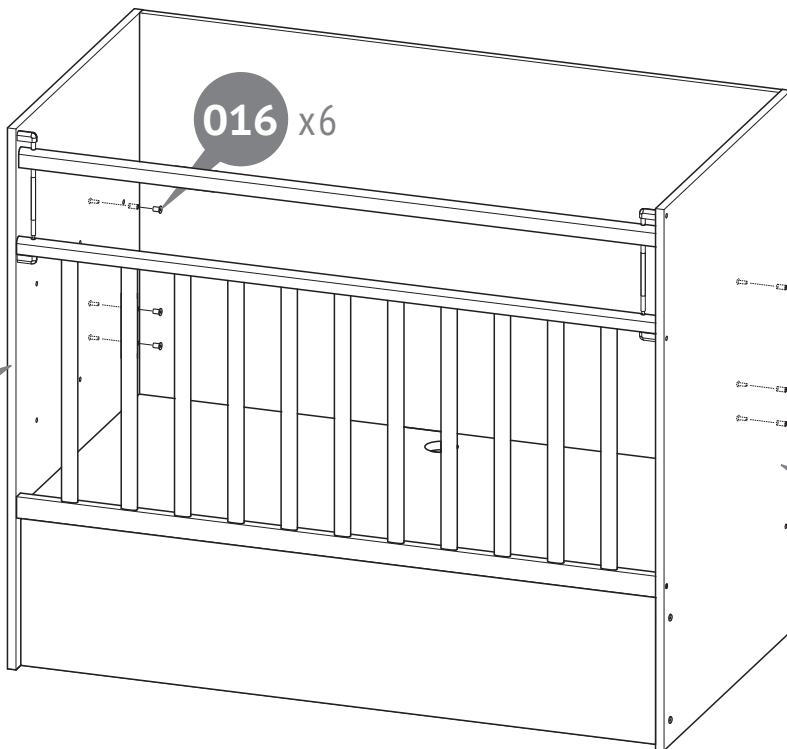
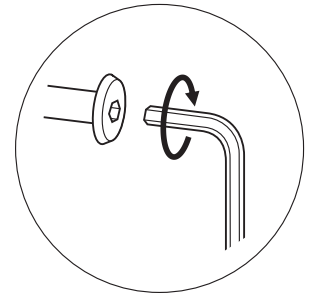
28

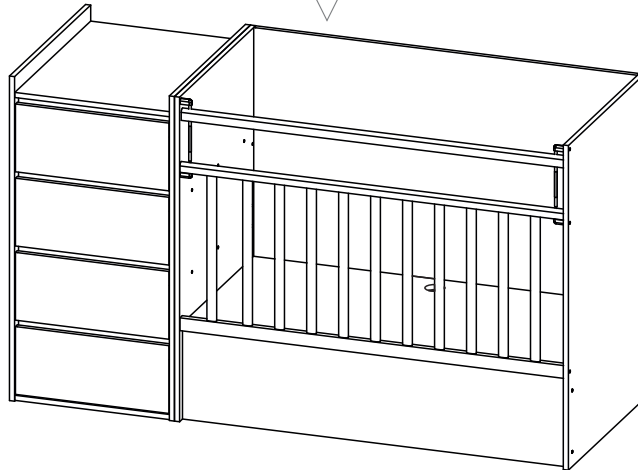
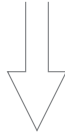
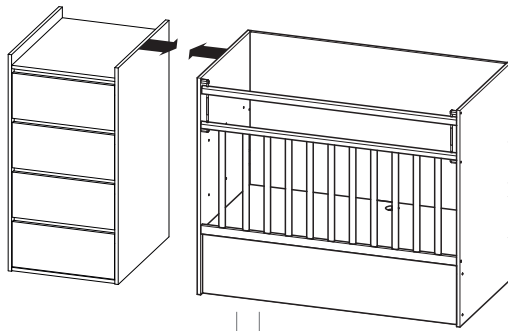
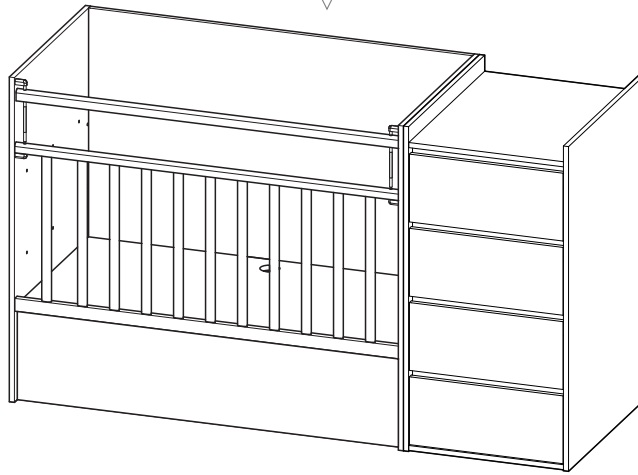
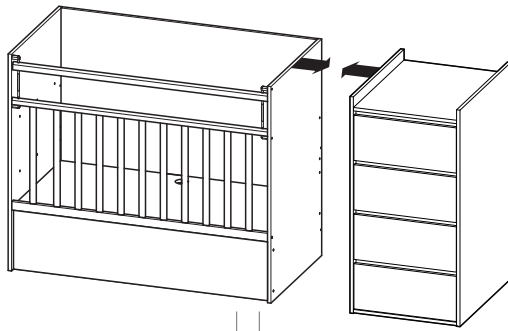
016 x6

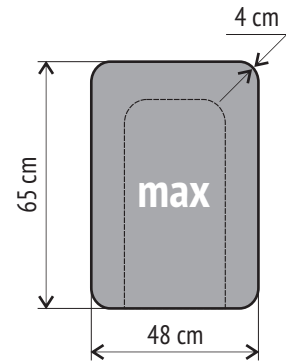
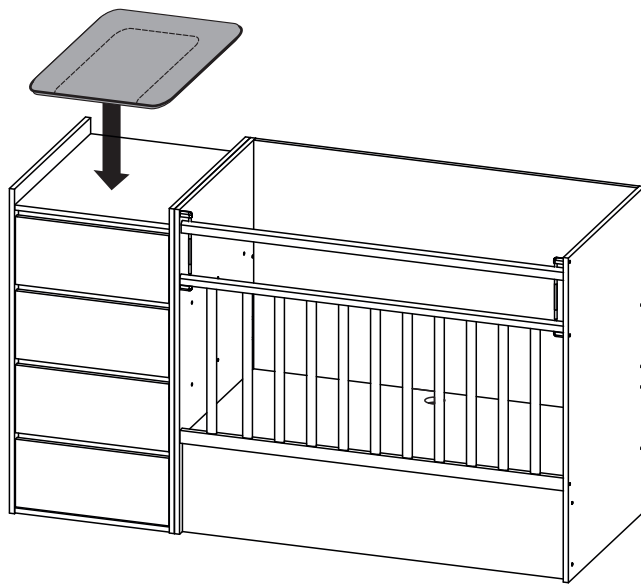
C1

C2

x6







Приобретается отдельно
Sold separately
Набываецца асобна
Жеке сатып алынады
Alohida sotib olinadi
Өзүнчө сатылат
Әлеге Ү бөтүнчүлүк алынат

- RU**
- Пеленальный матрасик не входит в комплект поставки.
 - Ширина 48 x Глубина 65 x Толщина 4 см.
 - Пеленальная поверхность изделия предназначена для использования детьми в возрасте: от рождения до 12 месяцев.
 - Пеленальная поверхность изделия предназначена только для детей, вес которых не превышает 11 кг.

- EN**
- A changing pad isn't included.
 - Pad dimensions are 48 cm wide x 65 cm deep x 4 cm thickness.
 - The changing surface of the product is intended for babies of up to 12 months.
 - The changing surface of the product is intended for babies a maximum of 11 kg.

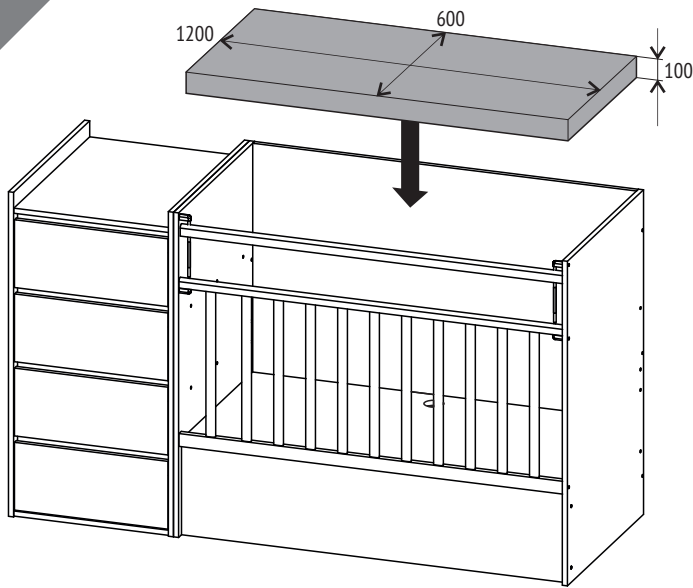
- BY**
- Спавівальны матрацік не ўваходзіць у камплект пастаўкі.
 - Шырыня 48 см x Глыбіня 65 см x Вышыня 4 см.
 - Спавівальная паверхня вырабу прызначана для выкарыстання дзецьмі ва ўзросце ад нараджэння да 12 месяцаў.
 - Спавівальная паверхня вырабу прызначана толькі для дзяцей, вага якіх не перавышае 11 кг.

- KZ**
- Ауыстырылатын матрац жеткізілім жинағына енбейді.
 - Ені 48 см x Тереңдігі 65 см x Биіктігі 4 см.
 - Бұйымның жөргек ауыстыратын беті туғаннан бастап 12 айға дейінгі балаларға пайдалануға арналған.
 - Бұйымның жөргек ауыстыратын беті салмағы 11 кг аспайтын балаларға ғана арналған.

- UZ**
- Yo'rgaklovchi matras qadoqqa kiritilmagan.
 - Kengligi 48 sm x Chuqurligi 65 sm x Balandligi 4 sm.
 - Mahsulotning yo'rgaklovchi yuzasi tug'ilgandan 12 oygacha bo'lgan bolalar tomonidan foydalanish uchun mo'ljallangan.
 - Mahsulotning yo'rgaklash yuzasi faqat vazni 11 kg dan oshmaydigan bolalar uchun mo'ljallangan.

- KG**
- Алмаштыруу матрасы комплектке кирбейт.
 - Туурасы 48 см x Тереңдиги 65 см x Бийиктиги 4 см.
 - Буюмдун алмаштыруу бети төрөлгөндөн 12 айга чейинки балдар үчүн арналган.
 - Буюмдун алмаштыруу бетинин салмагы 11 кг ашпаган балдар үчүн гана арналган.

- AM**
- Փոխվող ներքնակը ներառված չէ:
 - լայնությունը 48 սմ x խորությունը 65 սմ x բարձրությունը 4 սմ:
 - Ապրանքի փոփոխվող մակերեսը նախատեսված է ծննդյան օրվանից մինչև 12 ամսական երեխաների օգտագործման համար:
 - Ապրանքի փոփոխվող մակերեսը նախատեսված է միայն երեխաների համար, որոնց քաշը չի գերազանցում 11 կգ-ը:



Приобретается отдельно
Sold separately
Набываецца асобна
Жеке сатып алынады
Alohida sotib olinadi
Өзүнчө сатылат
Ձեռք է բերվում առանձին

- RU**
- Рекомендуемый размер матраца - 1200 x 600 мм.
 - Рекомендуемая толщина - 100 мм.
 - Не используйте более одного матраца в кроватке.

- EN**
- Recommended mattress size - 1200 x 600 mm.
 - Recommended thickness - 100 mm.
 - Do not use more than one mattress in cot.

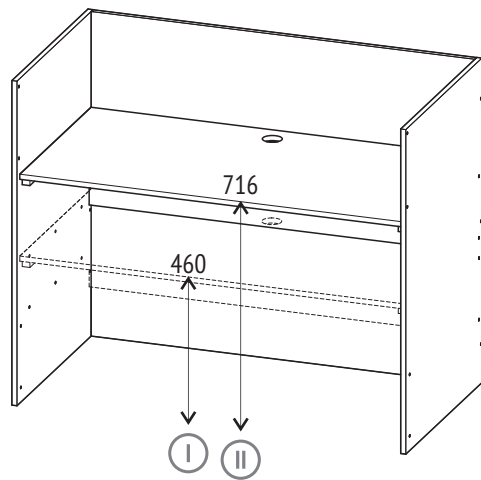
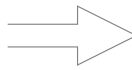
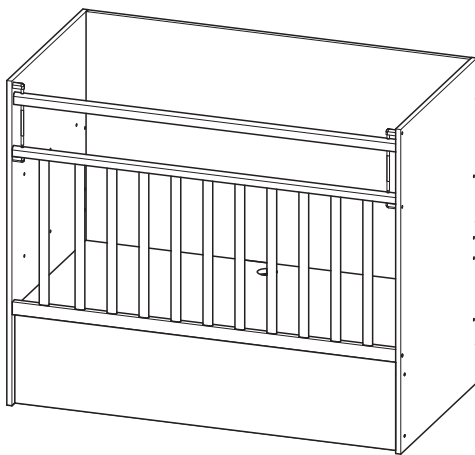
- BY**
- Рэкамендаваны памер матраца складае 1200 x 600 мм.
 - Рэкамендаваная таўшчыня матраца складае 100 мм.
 - Не выкарыстоўвайце больш за адзін матрац ў ложкачку.

- KZ**
- Матрацтың ұсынылатын өлшемі - 1200 x 600 мм.
 - Матрацтың ұсынылатын қалыңдығы 100 мм.
 - Бесікте бірнеше матрацты пайдаланбаңыз.

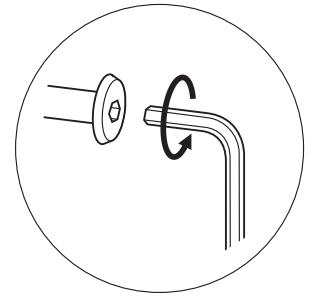
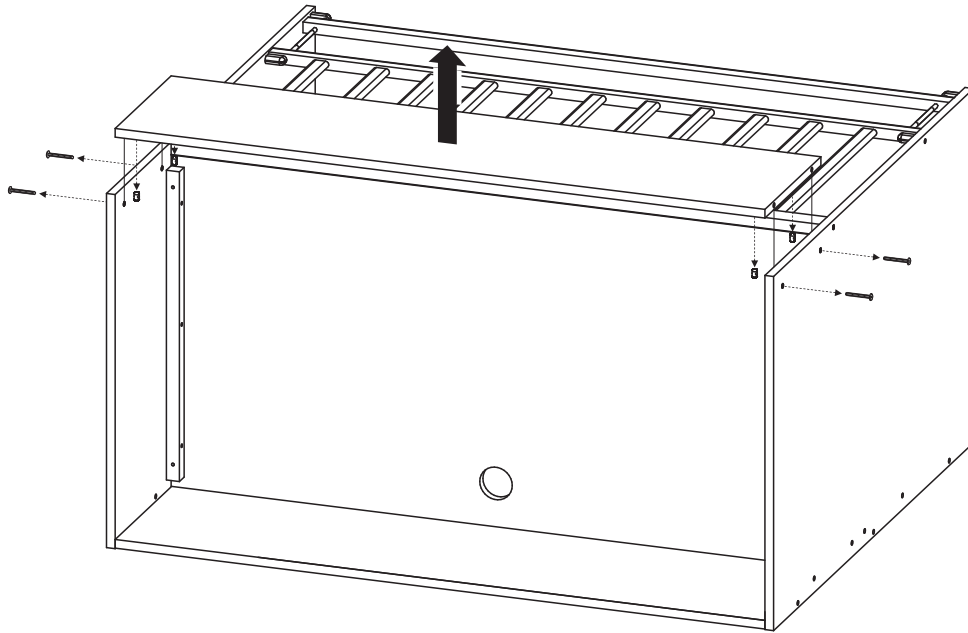
- UZ**
- Tavsiya etilgan matras o'lchami 1200 x 600 mm.
 - Tavsiya matras qalinligi 100 mm.
 - Krovatda bir nechta matraslardan foydalanmang.

- KG**
- Сунушталган матрацтын өлчөмү 1200 x 600 мм.
 - Сунушталган матрацтын калыңдыгы 100 мм.
 - Керебетте бирден ашык матрацты колдонбоңуз.

- AM**
- Ներքևակի առաջարկվող չափը 1200 x 600 մմ է:
 - Ներքևակի առաջարկվող հաստությունը 100 մմ է:
 - Մահճակալում մի օգտագործեք մեկից ավելի ներքևակ:



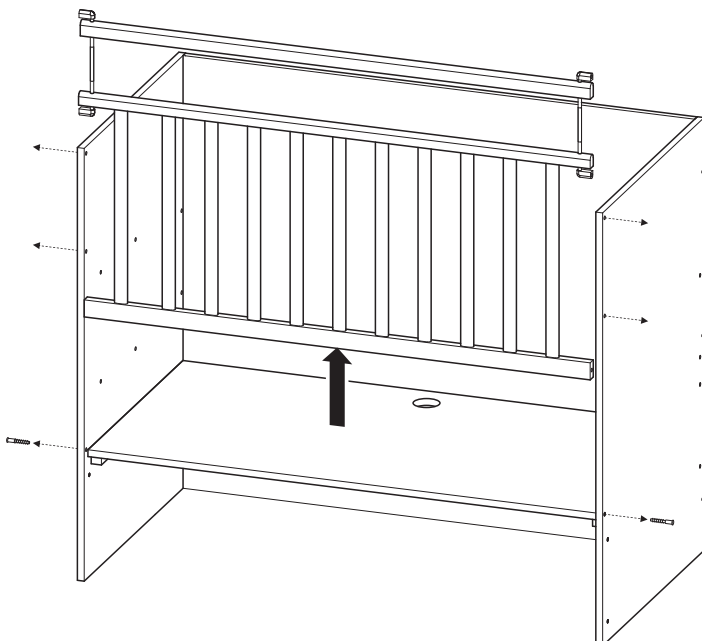
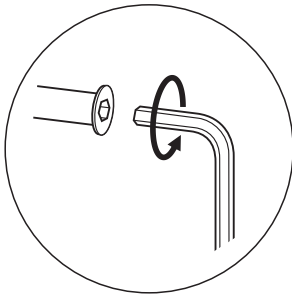
29



x4

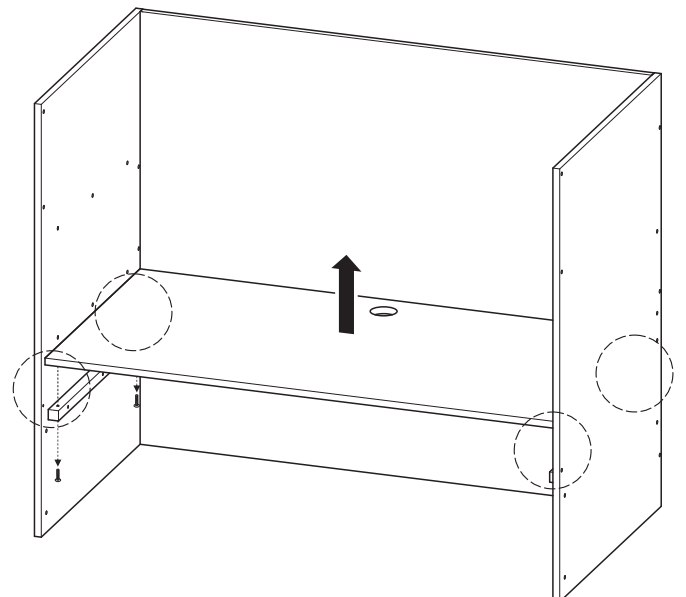
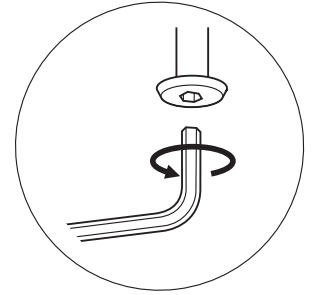
30

x2

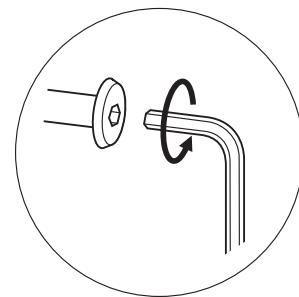
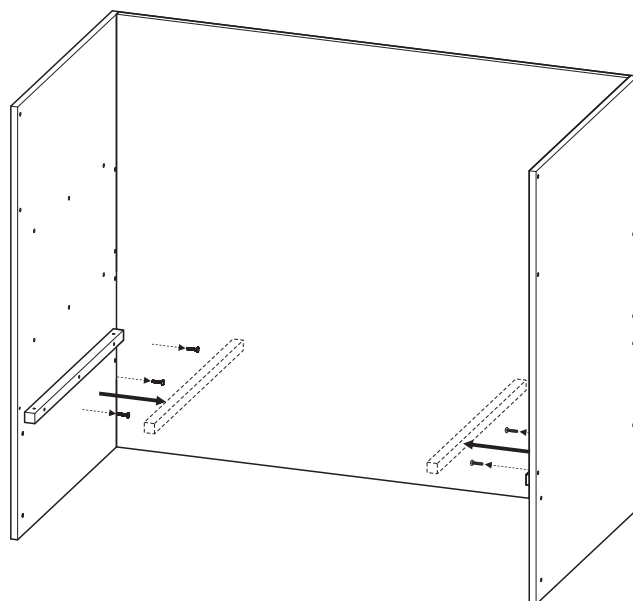


31

x4

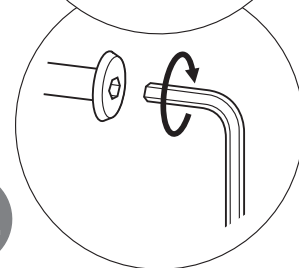
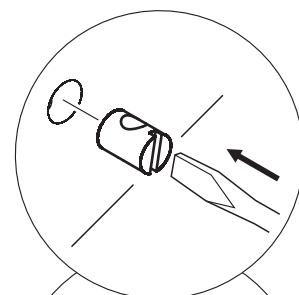
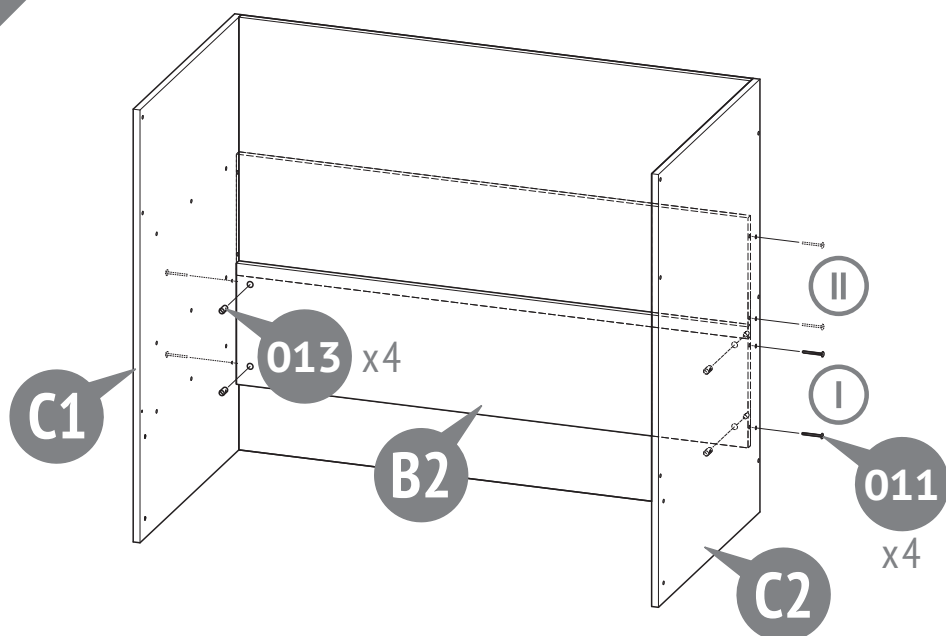


32



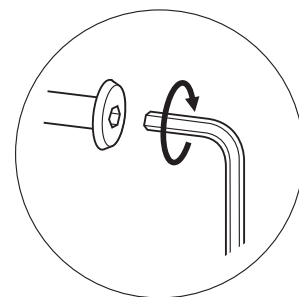
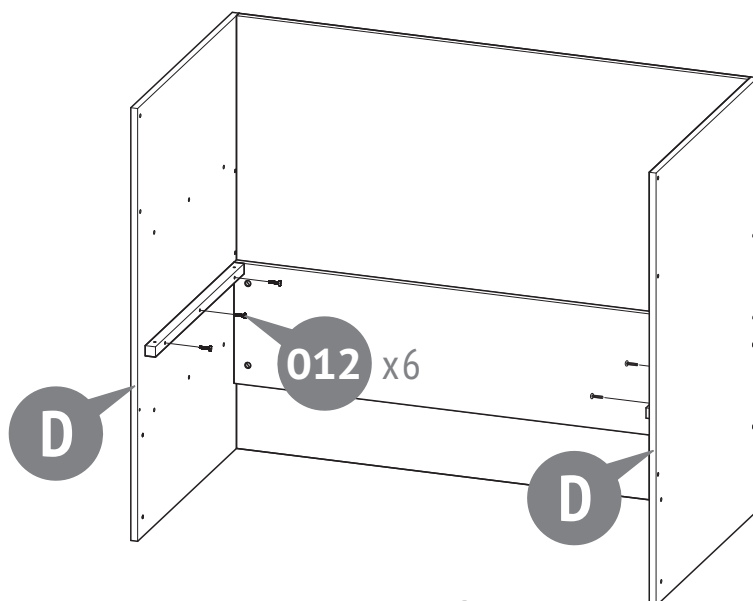
x6

33



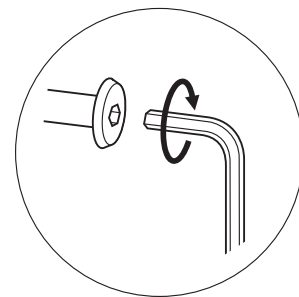
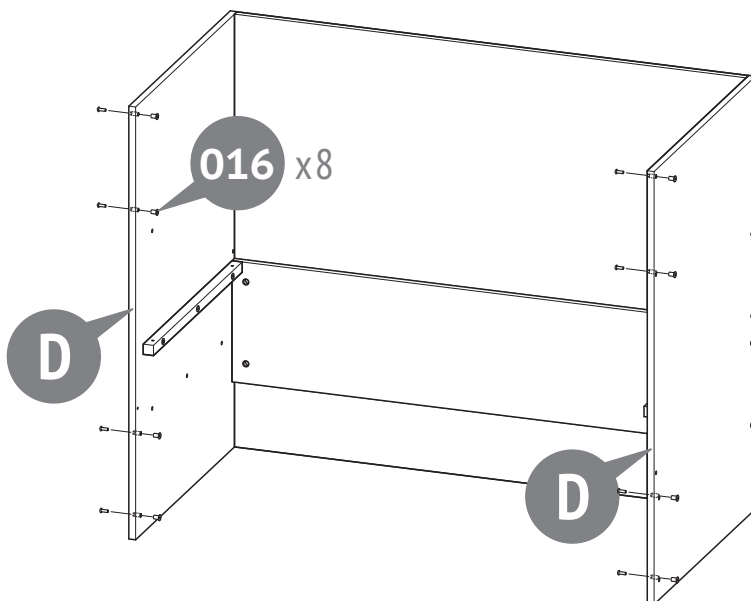
x4

34



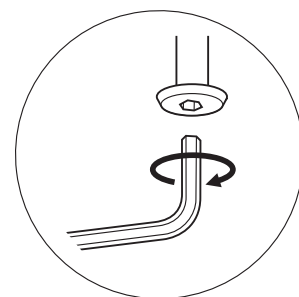
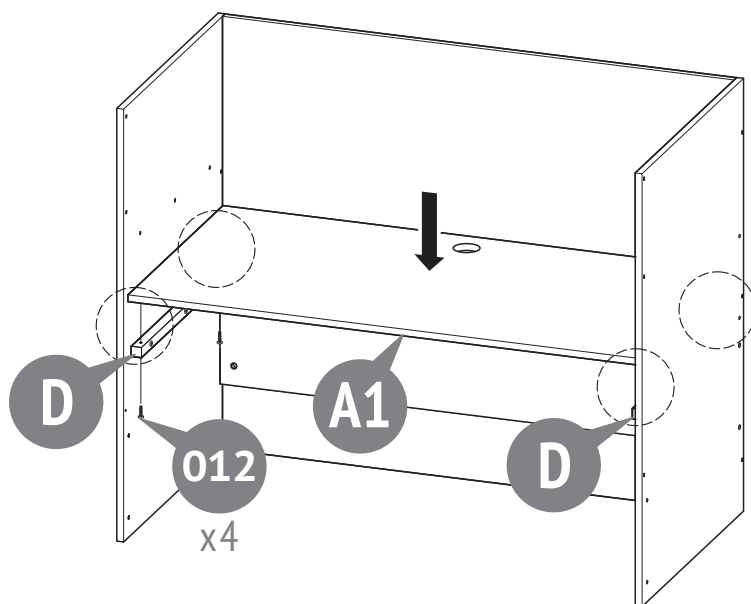
x6

35



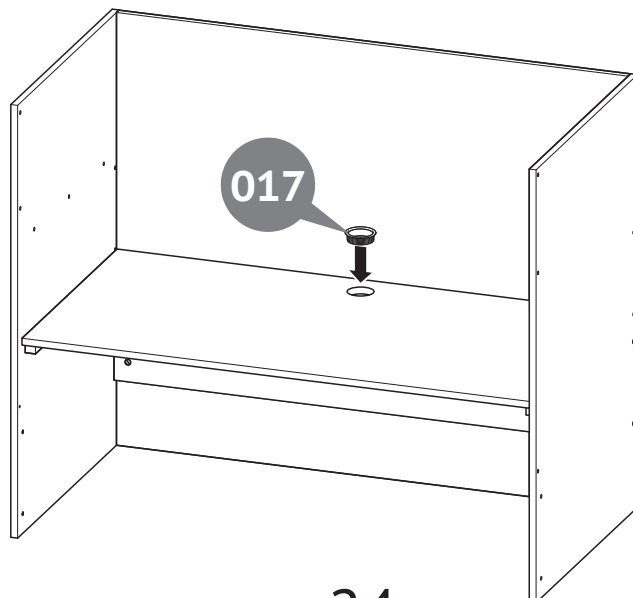
x8

36



x4

37



24



Requirements for security, storage, and use

- Please read carefully the requirements of this manual.
- Protect the item from shocks and mechanical damage.
- To avoid injury, ensure the correct and secure assembly in accordance with the requirements of this manual before the first use of the product.
- The product should be stored indoors at a temperature not less than +2°C and not above +40°C and relative humidity of 45% to 70%.
- The product is recommended to be cleaned with a damp cloth and then dried with a soft clean cloth.
- Attention! Please take all necessary precautions to avoid any risk of jamming and product displacement when assembling.
- WARNING: Do not leave a baby unattended.
- Warning: Do not place the crib near a source of heat, a window or other furniture.
- Warning: Do not place the crib near open flame and other sources of intense heat such as electric radiators, gas, etc.
- Caution: Do not use the crib if any part of it is broken, torn or lost; use only spare parts approved by the manufacturer.
- Warning: Do not leave anything in the crib and do not place the crib close to the place where the child can reach blinds/curtains cord, etc. and strangulate himself/herself.
- The crib is ready for use only when the locking mechanisms are secured.
- If you leave the child in the crib unattended, always make sure that its side rail is secured.
- The drawer unit shall be placed stable on a flat surface.
- Maximum load weight on a drawer is 6 kg.
- Do not arrange the drawer unit near to the sources of heat (electric, gas-fired heating and so on), it may lead to fire.
- The desk shall be placed stable on a flat surface.
- Maximum load weight on a countertop is 30 kg.
- Fixing of all connectors shall be checked regularly for looseness. Do not loose the screws as it may hurt a baby, or do not hang a clothes or items such as cables, necklace, baby ribbons, dummies and so on that can be jammed causing choking.
- Do not use the product if some details are missed or broken.
- Do not use non-original spare parts. Contact manufacturer or reseller for spare parts.
- IMPORTANT! FOLLOW WITH CARE THE ALL STEPS OF ASSEMBLING IN THE INSTRUCTION.
- KEEP THE ITEMS SUPPLIED AS EXTRA PARTS FOR THE PRODUCT.
- All components must be carefully fixed; their condition must be checked regularly and fixed additionally as needed.
- If the child may get out of the crib by his/her own, the crib shall not be used any more.

Warranty from the manufacturer

The product meets the requirements of CU TR 025/2012 "On the safety of furniture". The product is made in accordance with GOST 19917.

- The manufacturer guarantees the conformity of product to the requirements of normative documents under condition of the observance of rules of storage, transportation, operation and assembly.
- The lifetime is 3 years.
- The warranty period is 24 months.
- During the warranty period any defects are eliminated free of charge. If a defect is found, you should immediately inform the manufacturer. The decision to repair or supply a spare part is at the discretion of the manufacturer.
- This product is not suitable for commercial or industrial use. Violation of terms of use results in the reduction of the warranty period.
- The warranty covers only materials or manufacturing defects. Spare parts' deterioration or damage which may occur as a result of incorrect exploitation, use of force or intervention which took place without prior consultation with our service Department, are not covered by warranty.
- Please keep the original packaging during the warranty period to ensure safe transportation of the product in case of return. Do not send the item to our service department without packaging!

Acceptance certificate

The product is made and accepted in accordance with obligatory requirements of standards, current technical documentation and is acknowledged to fit for service.

The technical control representative _____ Manufacture date _____

Repair, replacement of parts and components of the goods during the warranty period are made at the following address:

2, Rechnaya Str., Votkinsk, Udmurt Republic, 427432, Russia
CUSTOMER SERVICE
Tel.: +7 34145 29821, e-mail: servicevpk@topol.ru

Sale date _____ Stamp of the selling company _____

The manufacturer reserves the right to make minor technical changes not reflected in this guide.



Патрабаванні па тэхніцы бяспекі, правілы захоўвання і эксплуатацыі

- Уважліва азнаёмцеся з патрабаваннямі дадзенага кіраўніцтва па эксплуатацыі.
- Сцеражыце выраб ад удараў і механічных пашкоджанняў.
- Дзеля выключэння траўміравання, перад пачаткам эксплуатацыі пераканайцеся ў правільнасці і надзейнасці зборкі вырабу ў адпаведнасці з патрабаваннямі дадзенага кіраўніцтва.
- Выраб павінен захоўвацца ў закрытых памяшканнях пры тэмпературы не ніжэй за +2°C і не вышэй за +40°C і адноснай вільготнасці паветра ад 45 да 70%.
- Выраб рэкамендуецца праціраць вільготнай тканінай і потым насуха мяккай чыстай тканінай.
- Увага! Прыміце, калі ласка, усе неабходныя меры засцярогі, каб пазбегнуць любой рызыкі зашчамлення і зруху вырабу пры зборцы.
- УВАГА: не пакідайце дзіця без нагляду.
- Перасярога: Нічога не пакідайце ў ложку і не размяшчайце ложкач блізка да месца, адкуль для дзіцяці можа ўзнікнуць небяспека ўдушэння ад шнура, жалюзі/шнура штор і да т.п.
- Ложак гатовы да выкарыстання толькі тады, калі блакавальныя механізмы замацаваны.
- Калі Вы пакідаеце дзіця ў ложку без нагляду, заўсёды пераканайцеся, што бакавіна замацавана.
- Камода павінна быць устойліва размешчана на роўнай паверхні.
- Дапашчальная нагрузка на шэфляду - 6 кг.
- Для бяспечнага выкарыстання камоды яе неабходна прымацаваць да сцяны з дапамогай крапечных элементаў, адпаведных вашаму тыпу сцяны.
- Стол павінен быць устойліва размешчаны на роўнай паверхні.
- Дапашчальная нагрузка на сталыціцу - 30 кг.
- Не ставце выраб побач з крыніцамі цяпла (электрычнае ацяпленне, газавое ацяпленне), бо гэта можа прывесці да пажару.
- Неабходна рэгулярна правяраць надзейнасць фіксацыі ўсіх злучальных элементаў. Венты не варта аслабляць, бо яны могуць траўміраваць дзіця, ці вешаць на іх адзенне (напрыклад: шнуры, упрыгожванні, дзіцячыя стужкі, пустышкі і г.д., якія могуць захраснуць), што можа прывесці да ўдушэння.
- Не выкарыстоўвайце выраб, калі некаторыя дэталі адсутнічаюць ці зламаны.
- Падрыхтуйце месца, дзе вы будзеце праводзіць мантаж дадзенага вырабу, заслаўшы падлогу кардонам ці коўдрай, каб засцерагчы яго ад пашкоджанняў.
- Не выкарыстоўвайце неарыгінальныя запасныя часткі - звяртайцеся па запчасткі да вытворцы ці дылера.
- ВАЖНА! УВАЖЛІВА ПРЫТРЫМЛІВАЙЦЕСЯ УСІХ ЭТАПАЎ ЗБОРКІ ДАДЗЕНАГА ВЫРАБУ, УКАЗАНЫХ У ГЭТАЙ ІНСТРУКЦЫІ.
- ЗАХОЎВАЙЦЕ ЭЛЕМЕНТЫ, ЯКІЯ МОГУЦЬ ІСЦІ Ў ДАДАТКОВАЙ КОЛЬКАСЦІ ДА ДАДЗЕНАГА ВЫРАБУ.
- Усе кампаненты павінны быць старанна замацаваны; іх стан трэба рэгулярна правяраць і пры неабходнасці дадаткова выпраўляць.
- Калі дзіця можа самастойна ўставаць з ложкач, карыстацца ложкачам больш нельга.

Гарантыя вытворцы

Адпавядае патрабаванням TP MC 025/2012 «Пра бяспеку мэблевай прадукцыі». Выяблена па ДАСТ 19917.

- Прадпрыемства-вытворца гарантуе адпаведнасць вырабу патрабаванням нарматыўных дакументаў пры ўмове выканання спажыўцом правілаў захоўвання, транспартавання, эксплуатацыі і зборкі.
- Тэрмін службы вырабу - 3 гады.
- Гарантыйны тэрмін эксплуатацыі вырабу - 24 месяцы.
- На працягу гарантыйнага тэрміну любыя дэфекты ўстаранаюцца бясплатна. Пры выяўленні дэфекту Вам неабходна неадкладна паведаміць аб гэтым вытворцу. Рашэнне пытання аб рамоне вырабу або пастаўцы запаснай часткі застаецца на меркаванне вытворцы.
- Дадзены прадукт не падыходзіць для камерцыйнага ці прамысловага выкарыстання. Парушэнне прыводзіць да скарачэння тэрміну гарантыі.
- Гарантыя распаўсюджваецца толькі на матэрыял ці вытворчы брак. Знос дэталю або пашкоджанні, выкліканыя няправільным выкарыстаннем, прымяненнем сілы або ўмяшаннем, якія мелі месца без папярэдняй кансультацыі з нашым сэрвісным аддзелам, не пакрываюцца гарантыйным абслугоўваннем.
- Калі ласка, захоўвайце арыгінальную ўпакоўку на працягу дзеяння гарантыйнага тэрміну, каб у выпадку вяртання мець магчымасць бяспечнай транспарціроўкі тавару. Не адпраўляйце тавар у сэрвісны аддзел без упакоўкі!

Пасведчанне аб прыёмцы

Выраб зроблены і прыняты ў адпаведнасці з абавязковымі патрабаваннямі стандартаў, дзейнай тэхнічнай дакументацыяй і прызнаны прыдатным для эксплуатацыі.

Прадстаўнік АТК _____ Дата вырабу _____

Рамонт, замена дэталю і вузлоў вырабу ў перыяд гарантыйнага тэрміну праводзіцца па адрасе:

427432, Расія, Удмурцкая Рэспубліка, г. Воткінск, вул. Рачная 2
СЛУЖБА СЭРВІСУ
тэл.: +7 34145 29821, e-mail: servicevpk@topol.ru

Дата продажу _____ Штэмп гандлёвай арганізацыі _____

Вытворца пакідае за сабой права на ўнясенне нязначных тэхнічных змен, не адлюстраваных у дадзеным кіраўніцтве.



Қауіпсіздік техникасы талаптары, сақтау және пайдалану ережелері

- Аталған нұсқаулықтың талаптарын мұқият оқып шығыңыз.
- Өнімді соққы және механикалық зақымдау әсерінен сақтаңыз.
- Жарақаттануды болдырмау үшін, пайдалануды бастау алдында, аталған нұсқаулықтың талаптарына сәйкес бұйымды құрастырудың дұрыстығы мен тиімділігіне көз жеткізіңіз.
- Бұйым жабық үй-жайларда +2°C төмен емес және +40°C аспайтын температурада және 45-70% дейін ауаның салыстырмалы ылғалдылығында сақталуы тиісті.
- Бұйымды дымқыл шүберекпен сүрту, содан кейін жұмсақ, таза шүберекпен құрғату ұсынылады.
- Назар аударыңыз! Құрастыру кезінде бұйымның қысылып қалу және жылжу қаупін болдырмау үшін барлық қажетті сақтық шараларын қолданыңыз.
- Назар аударыңыз: баланы қараусыз қалдырмаңыз.
- Ескерту: балалар төсегінде ештеңе қалдырмаңыз немесе балалар төсегін бала үшін сымнан, жалюзиден/перде сымынан және т. б. тұншығу қаупі болуы мүмкін жерге қоймаңыз.
- Төсек бұғаттау механизмдері бекітілген кезде ғана пайдалануға дайын болады.
- Егер сіз баланы төсекте қараусыз қалдырсаңыз, арқашан бүйіржағының бекітілгеніне көз жеткізіңіз.
- Комодты тегіс жерге тұрақты орналастыру керек.
- Тартпаға рұқсат етілген жүктеме - 6 кг.
- Комодты қауіпсіз пайдалану үшін оны қабырға түріне сәйкес келетін бекітіштермен қабырғаға бекіту керек.
- Жұмыс үстелі тегіс жерге тұрақты орналастырылады.
- Үстелдегі ең үлкен жүк салмағы 30 кг.
- Бұйымды жылу көздерінің жанына қоймаңыз (электрлік жылыту, газбен жылыту және т.б.), себебі бұл өрт шығуына алып келуі мүмкін.
- Барлық жалғастырылған элементтердің бекітілу сенімділігін үнемі тексеріп отыру қажет. Бурандаларды босатуға болмайды, себебі, олар баланы жарақаттауы мүмкін немесе оларға киім іліп қоюы (мысалы: сымдар, зергерлік бұйымдар, балалар ленталары, емізгілер және т.б.) тұншығуға алып келуі мүмкін.
- Егер кейбір бөлшектер болмаса немесе сынған болса, бұйымды пайдаланбаңыз.
- Зақымданудан қорғау үшін еденге картон немесе көрпе төсеу арқылы осы бұйымды монтаждайтын орынды дайындаңыз.
- Түпнұсқа емес қосалқы бөлшектерді пайдаланбаңыз-бөлшектерді лу үшін өндіруші немесе дилерге хабарласыңыз.
- МАҢЫЗДЫ! АҒЫМДАҒЫ НҰСҚАУЛЫҚТА КӨРСЕТІЛГЕН ОСЫ ӨНІМДІ ҚҰРАСТЫРУДЫҢ БАРЛЫҚ ҚАДАМДАРЫН МҰҚИАТ ОРЫНДАҢЫЗ.
- ОСЫ ӨНІМГЕ ҚОСЫМША МӨЛШЕРДЕ БОЛУЫ МҰМКІН ЭЛЕМЕНТТЕРДІ САҚТАҢЫЗ.
- Барлық компоненттер мұқият бекітілуі керек; олардың жай-күйі жүйелі түрде тексеріліп, қажетіне қарай қосымша түзетілуі тиіс.
- Егер бала бесіктен өз бетімен шыға алатын болса, бесікті бұдан былай пайдалануға болмайды.

Өндірушінің кепілдігі

TR TS 025/2012 талаптарына сәйкес келеді «Жиһаз өнімдерінің қауіпсіздігі туралы». ГОСТ 19917 бойынша дайындалған.

- Тұтынушы сақтау, тасымалдау, пайдалану және құрастыру ережелерін сақтаған жағдайда өндіруші кәсіпорын бұйымның нормативтік құжаттардың талаптарына сәйкестігіне кепілдік береді.
- Бұйымның қызмет мерзімі - 3 жыл.
- Бұйымның кепілдік мерзімі - 24 ай.
- Кепілдік мерзімі ішінде кез келген ақаулар тегін жойылады. Ақаулық анықталған жағдайда, бұл туралы дереу өндірушіге хабарлау керек. Бұйымды жөндеу немесе қосалқы бөлшекте жеткізу мәселесін шешу өндірушінің қалауы бойынша қалады.
- Бұл бұйым коммерциялық немесе өнеркәсіптік пайдалану үшін жарамсыз. Бұзылуы кепілдік мерзімінің қысқаруына себеп болады.
- Кепілдік тек материалға немесе өндірістік ақауға қатысты болады. Біздің қызмет көрсету бөлімімен алдын ала консультация алмастан орын алған дұрыс пайдаланбау, күш қолдану немесе араласудан туындаған бөлшектердің тозуы немесе зақымдануына қатысты кепілдік қызмет көрсетілмейді.
- Қайтарылған жағдайда тауарды қауіпсіз тасымалдау мүмкіндігіне ие болу үшін кепілдік мерзімі ішінде түпнұсқалық қаптаманы сақтап қойыңыз. Бұйымды қызмет көрсету бөліміне қаптамасыз жібермеңіз!

Қабылдау туралы куәлік

Бұйым стандарттардың міндетті талаптарына, қолданыстағы техникалық құжаттамаға сәйкес дайындалды, қабылданды және пайдалануға жарамды деп танылды.

ТҚБ өкілі _____ Шығарылған күні _____

Кепілдік мерзімі ішінде бұйымның бөлшектері мен тораптарын жөндеу, ауыстыру келесі мекенжай бойынша жүргізіледі:

427432, Ресей, Удмурт Республикасы, Воткинск қ., Речная к., 2
СЕРВИС ҚЫЗМЕТІ
тел.: +7 34145 29821, e-mail: servicevpk@topol.ru

Сату күні _____ Сауда ұйымының мөртабаны _____

The manufacturer reserves the right to make minor technical changes not reflected in this guide.



Xavfsizlik talablari, saqlash va ekspluatatsiya qoidalari

- Itimos, ushbu qo'llanmaning talablarini diqqat bilan oqing.
- Mahsulotni ta'sirlardan va mexanik shikastlanishdan saqlang.
- Shikastlanishning oldini olish uchun, ish boshlashdan oldin, mahsulot ushbu qo'llanma talablariga muvofiq to'g'ri va ishonchli tarzda yig'ilganligiga ishonch hosil qiling.
- Mahsulot yopiq xonada +2°C dan past bo'lmagan va +40°C dan yuqori bo'lmagan haroratda va nisbiy namlik 45 dan 70% gacha bo'lgan joyda saqlanishi kerak.
- Mahsulotni nam mato bilan artib, keyin yumshoq, toza mato bilan quritish tavsiya etiladi.
- Diqqat! Itimos, yig'ish paytida mahsulot siqilishi yoki harakatlanish xavfini oldini olish uchun barcha zarur choralarini ko'ring.
- DIQQAT: bolangizni qarovsiz qoldirmang.
- Ogohlantirish: Krovatda hech narsa qoldirmang yoki krovatni shnurlar, jalyuzi/pardalar va h.k.larga.
bola bo'g'ilish xavfi bo'lishi mumkin bo'lgan joyga yaqin qo'ymang.
- Krovat faqat qulflash mexanizmlari mahkamlanganda foydalanishga tayyor.
- Agar siz bolangizni krovatda qarovsiz qoldirsangiz, har doim yon qism mustahkamlanganligiga ishonch hosil qiling.
- Komod tekis yuzaga mustahkam tarzda joylashtirilishi kerak.
- Tortma uchun ruxsat etilgan yuk - 6 kg.
- Komoddan xavfsiz foydalanish uchun uni devor turiga mos keladigan mahkamlagichlar yordamida devorga mahkamlash kerak.
- Stol tekis yuzaga mustahkam tarzda joylashtirilishi kerak.
- Tezgaq ustidagi maksimal yuk og'irligi 30 kg.
- Ogohlantirish: Elektr isitish, gaz isitish va boshqalar) yaqiniga qo'ymang, chunki bu yong'inga olib kelishi mumkin.
- Barcha biriktiruvchi elementlarining ishonchli mahkamlanganligini muntazam ravishda tekshirish kerak. Vintlarni bo'shatish mumkin emas, chunki ular bolaga shikast yetkazishi mumkin, yoki ularga kiyim ilish mumkin emas (masalan: bu bo'g'ilish xavfini keltirib chiqarishi mumkin (shnurlar, zargarlik buyumlari, bolalar bog'ichlari, so'rg'ichlar va boshqalar).
- Agar ba'zi detallar yetishmayotgan yoki singan bo'lsa, mahsulotdan foydalanmang.
- Ushbu mahsulotni o'rnatadigan joyni, uni shikastlanishdan himoya qilish uchun polni karton yoki adyol bilan qoplash orqali tayyorlang.
- Mahsulotni issiqlik manbalari (elektr isitish, gaz isitish va boshqalar) yaqiniga qo'ymang, chunki bu yong'inga olib kelishi mumkin.
- ASL BO'LMAGAN EHTIYOT QISMLARIDA FOYDALANMANG - ehtiyot qismlar uchun ishlab chiqaruvchi yoki sotuvchiga murojaat qiling.
- MUHIIM! JORIY YO'RIQNOMADA KO'RSATILGANIDEK, USHBU MAHSULOTNI YIG'ISHNING BARCHA BOSQICHLARINI DIQQAT BILAN BAJARING.
- USHBU MAHSULOT UCHUN QO'SHIMCHA MIQDORDA KELISHI MUMKIN BO'LGAN ELEMENTLARNI SAQLANG.
- Barcha komponentlar ehtiyotkorlik bilan o'rnatilishi kerak; ularning holati muntazam tekshirilishi va kerak bo'lganda qo'shimcha ravishda tuzatilishi kerak.
- Agar bola beshikdan o'zi chiqishi mumkin bo'lsa, beshikdan boshqa foydalanilmaydi.

Ishlab chiqaruvchining kafolati

TR TS 025/2012 talablariga javob beradi "Mebel mahsulotlarining xavfsizligi to'g'risida". GOST 19917 bo'yicha ishlab chiqarilgan.

- Ishlab chiqaruvchi iste'molchi saqlash, tashish, foydalanish va yig'ish qoidalari rioya qilgan holda mahsulotning me'yoriy hujjatlar talablariga javob berishiga kafolat beradi.
- Mahsulotning xizmat qilish muddati - 3 yil.
- Mahsulotning kafolat muddati - 24 oy.
- Kafolat muddati davomida har qanday nuqsonlar bepul bartaraf etiladi. Agar nuqson aniqlansa, darhol ishlab chiqaruvchini xabarot qilishingiz kerak. Mahsulotni ta'mirlash yoki ehtiyot qismlarni yetkazib berish to'g'risidagi qaror ishlab chiqaruvchining ixtiyorida qoladi.
- Ushbu mahsulot tijorat yoki sanoat maqsadlarida foydalanish uchun mos emas. Talabni buzish kafolat muddatining qisqarishiga olib keladi.
- Kafolat faqat material yoki ishlab chiqarish nuqsonlari uchun amal qiladi. Xizmat ko'rsatish bo'limi bilan oldindan maslahatlashmasdan sodir bo'lgan noto'g'ri foydalanish, kuch yoki o'zgartirish natijasida kelib chiqqan qismlarning eskirishi va yirtilishi yoki shikastlanishi kafolatga kirmaydi.
- Itimos, qaytarilgan taqdirda mahsulotni xavfsiz tashishni ta'minlash uchun kafolat muddati davomida asl qadoqni saqlang. Mahsulotni qadoqsiz xizmat ko'rsatish bo'limiga yubormang!

Qabul qilish haqida guvohnoma

Mahsulot standartlarning majburiy talablariga, amaldagi texnik hujjatlarga muvofiq ishlab chiqariladi va qabul qilinadi va foydalanish uchun yaroqliq deb tan olinadi.

Sifat nazorati bo'limi vakili _____ Ishlab chiqarilgan sana _____

Kafolat muddati davomida mahsulotning ehtiyot qismlari va butlovchi qismlarini ta'mirlash va almashtirish quyidagi manzilda amalga oshiriladi:

427432, Rossiya, Udmurt Respublikasi, Воткинск, Rechnaya ko'chasi, 2
XIZMAT KO'RSATISH XIZMATI
tel.: +7 34145 29821, e-mail: servicevpk@topol.ru

Sotilish sanasi _____ Savdo tashkilotining muhri _____

Ishlab chiqaruvchi ushbu qo'llanmada aks ettirilgan kichik texnik o'zgarishlar kiritish huquqini o'zida saqlab qoladi.

1. Внимательно ознакомьтесь с требованиями настоящего руководства по эксплуатации.
2. Оберегайте изделие от ударов и механических повреждений.
3. Для исключения травмирования, перед началом эксплуатации убедитесь в правильности и надежности сборки изделия в соответствии с требованиями настоящего руководства.
4. Изделие должно храниться в крытых помещениях при температуре не ниже +2 °С и не выше +40 °С и относительной влажности воздуха от 45 до 70%.
5. Изделие рекомендуется протирать влажной тканью и затем насухо мягкой чистой тканью.
6. Внимание! Примите, пожалуйста, все необходимые меры предосторожности во избежание любого риска защемления и сдвига изделия при сборке.
7. ВНИМАНИЕ: не оставляйте ребенка без присмотра.
8. Предупреждение: Не ставьте кровать вблизи источника тепла, окна или другой мебели.
9. Предупреждение: Не ставьте кровать вблизи открытого огня и других источников сильного тепла, таких как электричество, газ и т.п.
10. Внимание: Не используйте кровать, если какая-либо часть поломана, разорвана или утеряна, используйте только те запасные детали, которые утверждены производителем.
11. Предупреждение: Ничего не оставляйте в кровати и не размещайте кровать близко к месту, откуда для ребенка может возникнуть опасность удушья от шнура, жалюзи/шнура штор и т.п.
12. Кровать готова к использованию, только когда блокирующие механизмы закреплены.
13. Если Вы оставляете ребенка в кровати без присмотра, всегда убедитесь, что боковина закреплена.
14. Комод должен быть устойчиво размещен на ровной поверхности.
15. Допустимая нагрузка на ящик - 6 кг.
16. Не ставьте комод рядом с источниками тепла (электрическое отопление, газовое отопление и т.д.), так как это может привести к пожару.
17. Стол должен быть устойчиво размещен на ровной поверхности.
18. Допустимая нагрузка на столешницу - 30 кг.
19. Необходимо регулярно проверять надежность фиксации всех соединительных элементов. Винты не следует ослаблять, так как они могут травмировать ребенка, или вешать одежду (например: шнуры, украшения, детские ленты, пустышки, и т.д.), которые могут застрять, что может привести к удушью.
20. Не используйте изделие, если некоторые детали отсутствуют или сломаны.
21. Не используйте неоригинальные запасные части - обращайтесь за запчастями к производителю или дилеру.
22. ВАЖНО! ВНИМАТЕЛЬНО СЛЕДУЙТЕ ВСЕМ ЭТАПАМ СБОРКИ ДАННОГО ИЗДЕЛИЯ, УКАЗАННЫМ В ТЕКУЩЕЙ ИНСТРУКЦИИ.
23. СОХРАНЯЙТЕ ЭЛЕМЕНТЫ, КОТОРЫЕ МОГУТ ИДТИ В ДОПОЛНИТЕЛЬНОМ КОЛИЧЕСТВЕ К ДАННОМУ ИЗДЕЛИЮ.
24. Все комплектующие должны быть тщательно закреплены, их состояние необходимо регулярно проверять и закреплять дополнительно по мере необходимости.
25. Если ребенок уже может самостоятельно выбраться из кровати, необходимо прекратить ее использование.

Гарантия изготовителя

Соответствует требованиям ТР ТС 025/2012 «О безопасности мебельной продукции». Изготовлено по ГОСТ 19917.

1. Предприятие-изготовитель гарантирует соответствие изделия требованиям нормативных документов при условии соблюдения потребителем правил хранения, транспортирования, эксплуатации и сборки.
2. Срок службы изделия - 3 года.
3. Гарантийный срок эксплуатации изделия - 24 месяца.
4. В течение гарантийного срока любые дефекты устраняются бесплатно. При обнаружении дефекта Вам необходимо немедленно сообщить об этом производителю. Решение вопроса о ремонте изделия или поставки запасной части остается на усмотрение производителя.
5. Данный продукт не подходит для коммерческого или промышленного использования. Нарушение приводит к сокращению срока гарантии.
6. Гарантия распространяется только на материал или производственный брак. Износ деталей или повреждения, вызванные неправильным использованием, применением силы или вмешательством, которые имели место без предварительной консультации с нашим сервисным отделом, не покрываются гарантийным обслуживанием.
7. Пожалуйста, сохраните оригинальную упаковку на протяжении действия гарантийного срока, чтобы в случае возврата иметь возможность безопасной транспортировки товара. Не отправляйте товар в сервисный отдел без упаковки!

Свидетельство о приемке

Изделие изготовлено и принято в соответствии с обязательными требованиями стандартов, действующей технической документацией и признано годным для эксплуатации.

Ремонт, замена деталей и узлов изделия в период гарантийного срока производится по адресу:

**427432, Россия, Удмуртская Республика, г. Воткинск, ул. Речная 2
СЛУЖБА СЕРВИСА
тел.: +7 34145 29821, e-mail: servicevpk@topol.ru**

Представитель ОТК _____

Дата продажи _____

Дата изготовления _____

Штамп торгующей организации _____

Изготовитель оставляет за собой право на внесение незначительных технических изменений, не отраженных в данном руководстве.

| | | |
|-----------|---|---|
| RU | Произведено: ОАО «Воткинская промышленная компания» 427432, Россия, Удмуртская Республика, г. Воткинск, ул. Декабристов 91а | Юридический адрес: ОАО «ВОТКИНСКАЯ ПРОМЫШЛЕННАЯ КОМПАНИЯ» 427432, Россия, г. Воткинск, ул. Речная 2 |
| EN | Produced by: Votkinsk industrial company JSC 91a, Dekabristov Str., Votkinsk, Udmurt Republic, 427432, Russia | Legal address: VOTKINSK INDUSTRIAL COMPANY JSC 2, Rechnaya Str., Votkinsk, 427432, Russia |
| BY | Выраблена: ААТ «Воткінская прамысловая кампанія» 427432, Расія, Удмурцкая Рэспубліка, г. Воткінск, вул. Дзекабрыстаў 91а | Юрыдычны адрас: ААТ «ВОТКІНСКАЯ ПРАМЫСЛОВАЯ КАМПАНІЯ» 427432, Расія, г. Воткінск, вул. Рачная 2 |
| KZ | Дайындалған: «Воткинская промышленная компания» ААҚ 427432, Ресей, Удмурт Республикасы, Воткинск қаласы, Декабристер көшесі 91а | Заңды мекен-жайы: «ВОТКИНСКАЯ ПРОМЫШЛЕННАЯ КОМПАНИЯ» ААҚ 427432, Ресей, Воткинск қаласы, Речная көшесі 2 |
| UZ | Ishlab chiqarilgan: «Votkinsk sanoat kompaniyasi» OAJ 427432, Rossiya, Udmurt Respublikasi, Votkinsk, Dekabristlar ko'ch., 91a | Yuridik manzili: «VOTKINSK SANOAT KOMPANIYASI» OAJ 427432, Rossiya, Votkinsk, Rechnaya ko'chasi, 2 |
| KG | Өндүрүлгөн: «Воткинская промышленная компания» ААКсы 427432, Россия, Удмурт Республикасы, Воткинск ш., Декабристов 91а көч. | Юридикалык дарек: «ВОТКИНСКАЯ ПРОМЫШЛЕННАЯ КОМПАНИЯ» ААКсы 427432, Россия, Воткинск ш., Речная 2 көч. |
| AM | Արտադրված է ԲԲԸ «Վոտկինսկի արդյունաբերական ընկերություն» 427432 Ռուսաստանի Ռդմուրտիայի Հանրապետություն գ Վոտկինսկ ուլ Դեկաբրիստների փող. 91ա | Իրավաբանական հասցե՝ ԲԲԸ «ՎՈՏԿԻՆՍԿԻ ԱՐԴՅՈՒՆԱԲԵՐԱԿԱՆ ԸՆԿԵՐՈՒԹՅՈՒՆ» 427432, Ռուսաստանի Դաշնություն, ք. Վոտկինսկ, Դեկաբրիստների փ. 2 |