

#### 4. СВИДЕТЕЛЬСТВО О ПРИЕМКЕ.

Стол СО-1м соответствует требованиям ТО-27575562-01-2015, ТО-27575562-02-2015 и признан годным для эксплуатации.

Комплектовщик \_\_\_\_\_

ОТК \_\_\_\_\_

Дата \_\_\_\_\_

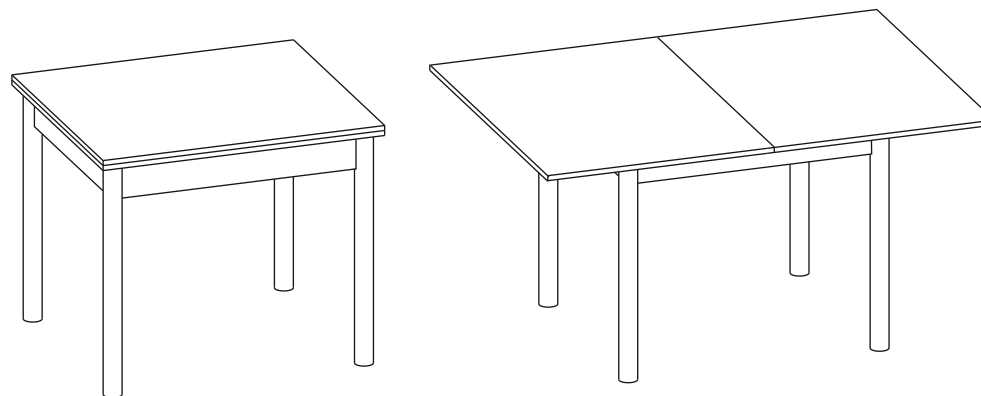
#### 5. КОМПЛЕКТНОСТЬ ПОСТАВКИ.

| № Поз.            | Наименование              | Размеры   | Кол-во |
|-------------------|---------------------------|-----------|--------|
| 1                 | Столешница                | 800 x 600 | 1      |
| 2                 | Откидная столешница       | 800 x 600 | 1      |
| 3                 | Царга                     | 646 x 108 | 2      |
| 4                 | Царга                     | 446 x 108 | 2      |
| 5                 | Опорная планка            | 481 x 108 | 1      |
| Фурнитура, метизы |                           |           |        |
| № Поз.            | Наименование              | Ед.Измер. | Кол-во |
| А                 | Шток эксцентрика          | шт.       | 5      |
| Б                 | Эксцентрик                | шт.       | 5      |
| В                 | Шуруп 3x16                | шт.       | 9      |
| Г                 | Шуруп 3,5x13              | шт.       | 13     |
| Д                 | Шуруп 4x16                | шт.       | 29     |
| Ж                 | Шуруп 4x20                | шт.       | 2      |
| З                 | Петля секретерная         | шт.       | 2      |
| И                 | Поворотное устройство     | компл.    | 1      |
| К                 | Опора 15                  | шт.       | 1      |
| Л                 | Замок кнопочный           | шт.       | 2      |
| М                 | Опора для стола           | шт.       | 4      |
| Н                 | Болт М8                   | шт.       | 4      |
| О                 | Стяжка для стола          | шт.       | 4      |
| П                 | Заглушка для эксцентрика  | шт.       | 5      |
| Р                 | Шайба гроверная D8        | шт.       | 5      |
| С                 | Шайба D8                  | шт.       | 5      |
| Т                 | Ключ под шестигранник 6мм | шт.       | 1      |



Стол обеденный СО - 1м  
(772/756 x 800 x 600/1200)

## П А С П О Р Т



#### 1. ТРАНСПОРТИРОВКА, ХРАНЕНИЕ ЭКСПЛУАТАЦИЯ И УХОД ЗА МЕБЕЛЬЮ.

Изделие допускается транспортировать в упаковке предприятия-изготовителя любым видом транспорта при условии надежной защиты от механических повреждений и влаги (атмосферных осадков и т.д.)

Не допускается воздействие влаги. Изделие должно храниться и эксплуатироваться в сухих и теплых помещениях. Не рекомендуется устанавливать изделие около источников тепла.

Удаление пыли с поверхности изделия следует производить мягкой тканью с использованием специальных составов по уходу за мебелью.

#### 2. ГАРАНТИИ ИЗГОТОВИТЕЛЯ

Предприятие - изготовитель гарантирует соответствие Стола СО-1м **ТО-27575562-01-2015, ТО-27575562-02-2015** при соблюдении правил транспортировки, хранения и эксплуатации.

Гарантийный срок эксплуатации 24 месяца с момента приобретения. Срок службы изделия 5 лет.

Предприятие-изготовитель не несет ответственности за недостатки изделия, появившиеся в результате несоблюдения Покупателем правил эксплуатации, сборки, транспортировки и ухода за мебелью.

### 3. УКАЗАНИЯ ПО СБОРКЕ СТОЛА СО-1м.

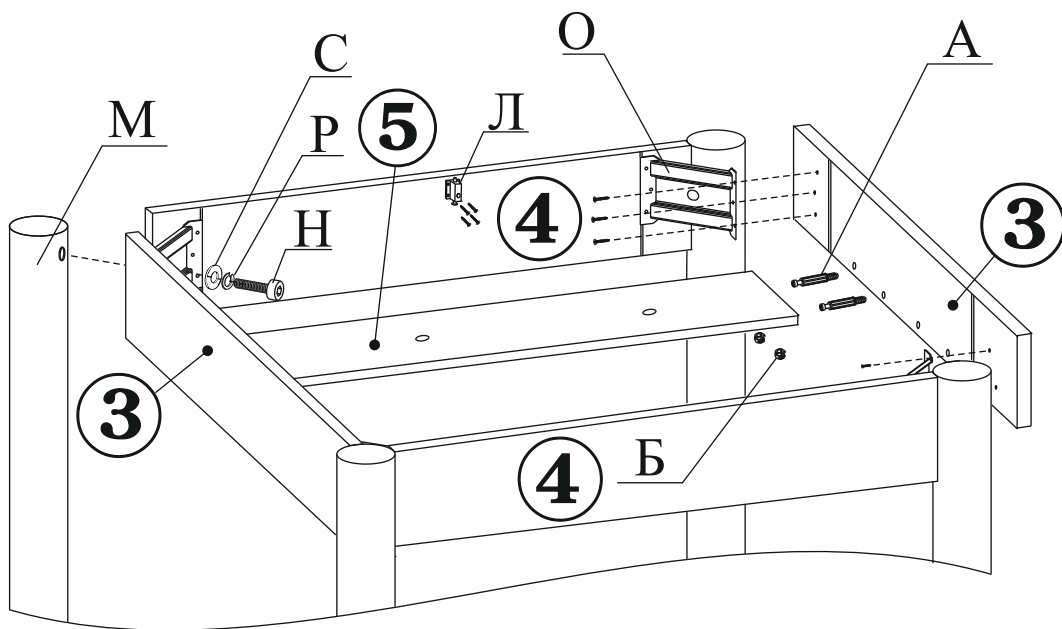
Сборку изделия рекомендуем доверить специалисту. В случае самостоятельной сборки строго следуйте указаниям настоящей инструкции.

Предприятие - изготовитель не несет ответственность за повреждения изделия, произошедшими во время сборки.

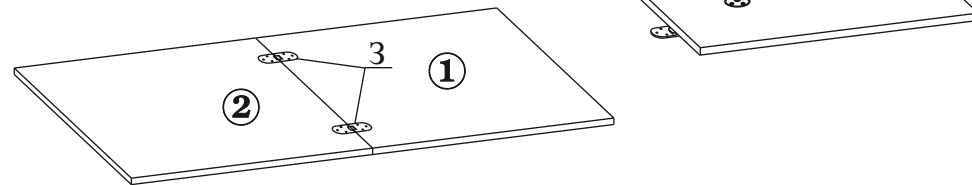
Для сборки изделия необходим следующий инструмент: молоток, крестовая отвертка.

3.1. В царги (дет.№3) вкрутите штоки эксцентриков (поз.А), а в планку (дет.№5) установите эксцентрики (поз.Б). Соедините царги (дет.№3) с планкой (дет.№5) так, чтобы штоки эксцентриков вошли в торцевые отверстия детали. Зафиксируйте эксцентрики повернув их по часовой стрелке на 180 градусов. С помощью стяжек для стола (поз.О) соедините царги (дет. №3 и 4) закрепив стяжки шурупами 4x16 по размеченным отверстиям.

3.2. К полученной конструкции присоедините опоры стола (поз.М) с помощью болта М8 (поз.Н) используя шайбы (поз.Р и С). На царги (дет.№4) при помощи шурупов 3x16 установите кнопочные замки (поз.Л).



3.3. На столешницу (дет.№1), снизу с помощью шурупов установите опоры (поз.К) и поворотный механизм (поз.И).



3.4. Соедините основную и откидную столешницы (дет.№1 и №2) секретерными петлями (поз.3) с помощью шурупов 3,5x13.

3.5. В сложенном положении опустите столешницы на каркас стола, так чтобы шток поворотного механизма вошел в отверстие в опорной планке.

Зафиксируйте механизм гайкой, отрегулировав усилие поворота.

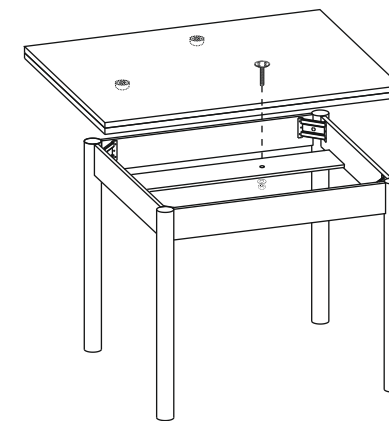
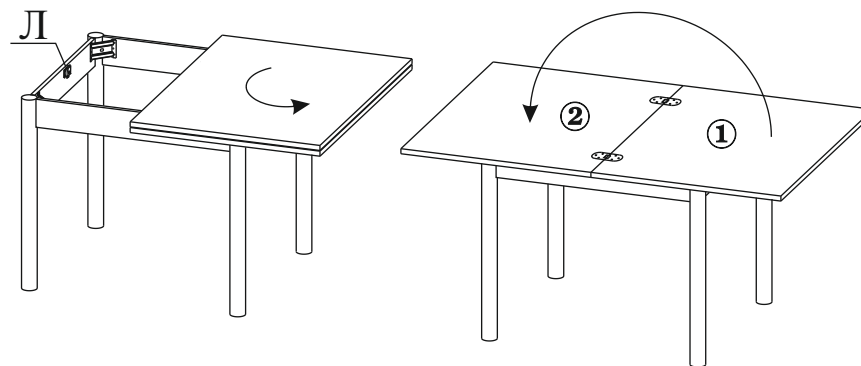


Схема трансформации стола.



Во избежание произвольного сдвига столешницы, фиксируйте ее в крайних положениях с помощью кнопочных замков (поз.Л).

**Изделие готово к эксплуатации.**