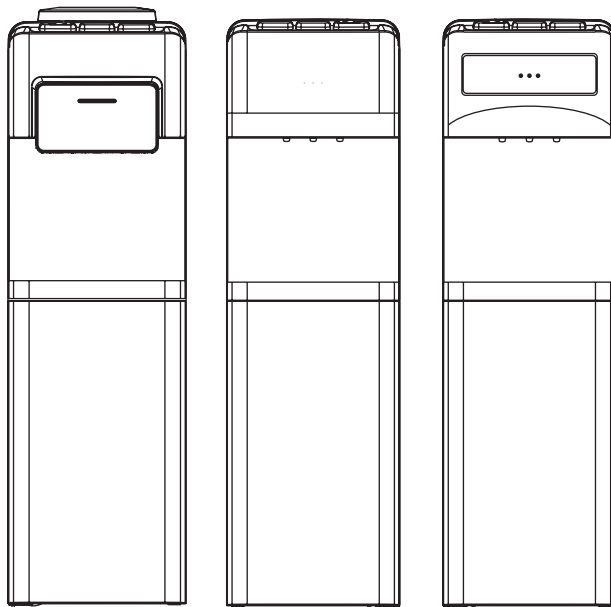


HIBERG

РУКОВОДСТВО ПОЛЬЗОВАТЕЛЯ

Аппарат для нагрева и охлаждения воды
(кулер / диспенсер для воды)

Модели: FK-603G, UFK-653B, UFK-693B



СОДЕРЖАНИЕ

Указания по безопасности	3
Технические характеристики	5
Краткий обзор	7
Перед первым использованием	9
Уход и санобработка аппарата	11
Самостоятельное устранение мелких неполадок	13
Утилизация	16
Гарантийный талон	21

БЛАГОДАРИМ ВАС ЗА ПОКУПКУ КУЛЕРА HIBERG

Пожалуйста, внимательно полностью прочитайте данное руководство, так как в нем содержатся инструкции по безопасной установке, эксплуатации и обслуживанию аппарата. Сохраните его для дальнейшего использования. Запишите модель и серийный номер вашего аппарата.

УКАЗАНИЯ ПО БЕЗОПАСНОСТИ

1. Не включайте аппарат без воды!
2. Никогда не погружайте в воду аппарат или сетевой шнур. Опасность поражения током!
3. Данный аппарат не предназначен для промышленного использования.
4. Пользование прибором допускается только во внутренних помещениях при комнатной температуре, сухих и хорошо проветриваемых.
5. Не устанавливайте аппарат вблизи нагревательных и отопительных приборов. Защищайте аппарат от прямого попадания солнечных лучей. Никогда не размещайте аппарат в сыром помещении.
6. Аппарат следует подключать и эксплуатировать только с учетом данных, приведенных на фирменной табличке (на корпусе сзади).
7. Прибором можно пользоваться только в том случае, если он сам и его сетевой шнур не имеют повреждений.
8. Аппарат должен подключаться только к сети электропитания с заземленным контактом.
9. Используйте только чистую бутилированную воду. Никогда не заполняйте аппарат водой сомнительного качества и водой из-под крана, водой, содержащей углекислоту, а также другими жидкостями.
10. Не допускается пользование аппаратом лицами (включая детей) с пониженным уровнем

физического, психического или умственного развития или не обладающими достаточным опытом и знаниями, за исключением случаев, в которых пользование прибором производится под присмотром лица, ответственного за их безопасность, или после соответствующего инструктажа.

11. Не допускается использование аппарата детьми в качестве игрушки.
12. В случае возникновения неисправности сразу же извлеките сетевой шнур из розетки.
13. Во избежание возникновения опасной ситуации ремонт аппарата должен выполняться квалифицированными специалистами сервисной службы.
14. Не храните в шкафчике прибора взрывоопасные и легковоспламеняющиеся вещества, аэрозоли, спреи.
15. Всегда вынимайте сетевой шнур из розетки перед чисткой аппарата или если аппарат не будет использоваться в течение продолжительного времени.
16. Во избежание замыкания электропроводки не следует самостоятельно модифицировать штепсельную вилку или удлинять сетевой шнур. Никогда не ставьте тяжелые предметы на шнур электропитания.

ТЕХНИЧЕСКИЕ ХАРАКТЕРИСТИКИ

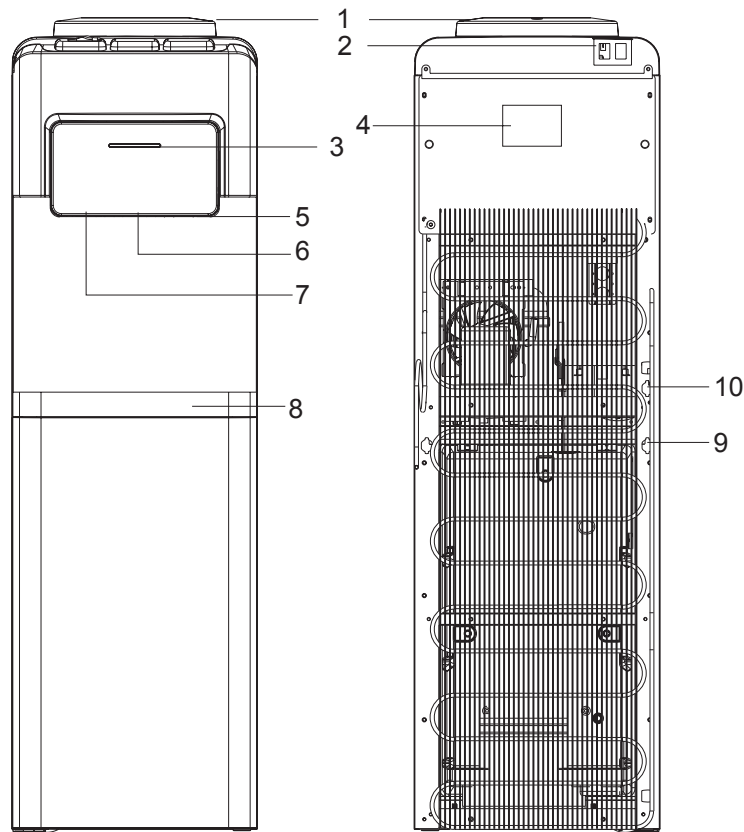
МОДЕЛЬ	FK-603G	UFK-653B	UFK-693B
Тип	Напольный с верхней загрузкой бутылки	Напольный с нижней загрузкой бутылки	Напольный с нижней загрузкой бутылки
Охлаждение, хладагент, гр	Компрессорное, R134A, 28	Компрессорное, R134A, 35	Компрессорное, R134A, 35
Мощность охлаждения, Вт	85	85	85
t°, охлажденной воды	≤10°C	≤10°C	≤10°C
Производительность охлаждения, л/час	2	2	2
t°, в режиме нагрева	≥90°C	≥90°C	≥90°C
Мощность нагрева, Вт	500	500	500
Производительность нагрева, л/час	5	5	5
Диапазон номинальных напряжение, В / номинальная частота Гц	220-240/50-60	220-240/50-60	220-240/50-60

Материал бака для горячей/холодной воды	Нержавеющая сталь / Нержавеющая сталь	Нержавеющая сталь / Нержавеющая сталь	Нержавеющая сталь / Нержавеющая сталь
Встроенный шкаф (кабинет), л	15	нет	нет
3 температурных режима нагрева воды(горячая, теплая, холодная)	есть	есть	есть
Защита от детей (горячая вода)	есть	есть	есть
Номинальный ток при охлаждении, А	0,8	0,8	0,8
Объем бака горячей / холодной воды, л	1,1 / 2,7	1,1 / 3,3	1,1 / 3,3
Защита от поражения электрическим током	I	I	I
Климатический класс	ST, T	ST, T	ST, T
Размеры без упаковки (ШхГхВ), мм	260x330x1010	310x360x1035	310x360x1035
Размеры в упаковке (ШхГхВ), мм	328x360x1035	355x390x1115	355x390x1115

КРАТКИЙ ОБЗОР

FK-603G

1. Бутылеприемник
2. Переключатели охлаждения и нагрева
3. Индикаторы нагрева и охлаждения. Горящие индикаторы свидетельствуют о том, что аппарат в данный момент производит охлаждение или нагрев воды. Как только будет достигнута необходимая температура воды, индикаторы погаснут.
4. Фирменная табличка с информацией о товаре
5. Кран холодной воды
6. Кран теплой воды
7. Кран горячей воды
8. Лоток каплесборника
9. Пробка сливного отверстия
10. Сетевой шнур



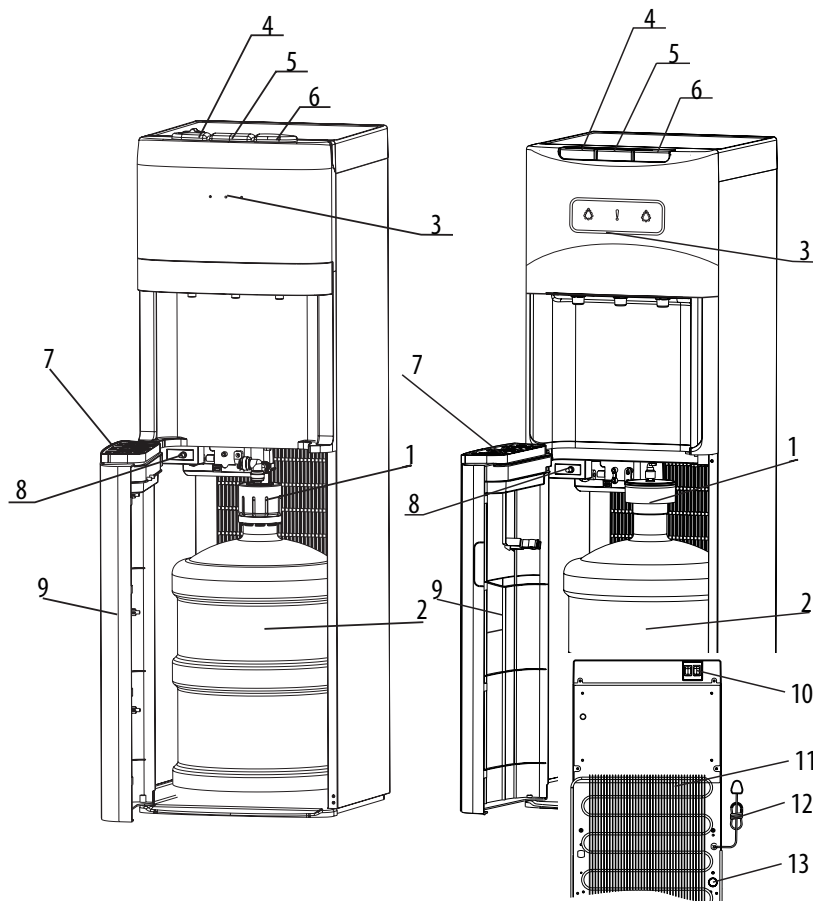
Примерная схема аппарата

UFK-653B / UFK-693B

1. Крышка бутылки с трубкой
2. Бутылка с водой (не поставляется)
3. Индикаторы нагрева и охлаждения.
Горящие индикаторы свидетельствуют о том, что аппарат в данный момент производит охлаждение или нагрев воды.

Как только будет достигнута необходимая температура воды, индикаторы погаснут.

4. Кран горячей воды (с защитой от детей)
5. Кран теплой воды
6. Кран холодной воды
7. Лоток каплесборника
8. Кнопка перезагрузки
9. Дверца шкафа
10. Кнопки включения / выключения охлаждения (зеленый) и нагрева (красный)
11. Конденсатор
12. Сетевой шнур
13. Пробка сливного отверстия



Примерная схема аппарата

ПЕРЕД ПЕРВЫМ ИСПОЛЬЗОВАНИЕМ

1. Освободите аппарат от упаковки.

Внимание! Упаковочные материалы (например, полиэтиленовая пленка, пенопласт) могут быть опасными для детей и домашних животных — они могут стать причиной удушья! Храните упаковочные материалы в недоступном для детей и домашних животных месте.

2. Установите аппарат на ровной, прочной поверхности, расстояние между стеной и аппаратом должно быть не менее 10 см, расстояние от боковых стенок аппарата до ближайших предметов не менее 5 см.

3. Проверьте, чтобы пробка сливного отверстия на задней стенке аппарата была прочно затянута (она может раскрутиться при транспортировке).

4. После хранения аппарата в холодном помещении или после перевозки в зимних условиях, перед подключением к электросети необходимо оставить аппарат на 2-3 часа при комнатной температуре в распакованном виде.

5. Убедитесь, что аппарат не подключен к сети электропитания.

6. Установите бутылку в бутылеприемник (для моделей с верхней загрузкой бутылки) или в предназначенный для бутылки шкаф (для моделей с нижней загрузкой бутылки).

Для моделей с верхней загрузкой: у чистой бутылки с водой с горловины снимите гигиеническую пленку, переверните бутылку крышкой вниз и установите ее в бутылеприемник аппарата. Устанавливать бутылку необходимо строго вертикально.

Необходимо подождать 2-3 минуты пока все внутренние резервуары аппарата заполнятся водой. После того, как вода из бутылки больше не заполняет баки аппарата, необходимо убедиться, что вода из краника горячей воды идет непрерывной струей. Только после этого аппарат можно подключать к электросети! Если аппарат был включен, когда система еще не наполнилась водой полностью, сработает термозащита, которую сможет снять только сервисный центр.

Для моделей с нижней загрузкой: откройте дверцу шкафа, у чистой бутылки с водой с горловины снимите гигиеническую пленку. Поместите стальную трубку в бутылку, плотно оденьте крышку на бутылку и соедините верхнюю часть крышки со шлангом. Поместите бутылку внутрь шкафа и закройте дверцу. Включите прибор в сеть. Переведите переключатели нагрева и охлаждения на задней стенке в положение ON. Прибор начнет работать, но необходимо подождать около 30 минут пока баки горячей и холодной воды полностью заполнятся водой и вода нагреется до нужной температуры.

7. После того как индикаторы нагрева и охлаждения погасли, аппаратом можно пользоваться. Для набора горячей воды сначала отключите переключатель защиты от детей на кнопке горячей воды, а затем нажмите вниз кнопку, вода будет течь из крана горячей воды. Для набора холодной и теплой воды нажмите вниз кнопку холодной или теплой воды, и вода будет течь из крана холодной или теплой воды соответственно.

УХОД И САНОБРАБОТКА АППАРАТА

ОПАСНОСТЬ ПОРАЖЕНИЯ ТОКОМ!

Перед чисткой и санобработкой аппарата необходимо отсоединить сетевой кабель аппарата от розетки. Никогда не погружайте аппарат в воду. Не пользуйтесь паровыми очистителями для проведения чистки и санобработки аппарата. Никогда не используйте для чистки и санобработки аппарата абразивные чистящие вещества, а также чистящие вещества, содержащие активные растворители (например: бензин, керосин, ацетон).

Чистку и санобработку аппарата необходимо проводить не реже, чем один раз в месяц.

ЧИСТКА АППАРАТА

1. Выключите аппарат из электросети.
2. Протрите корпус аппарата мягкой влажной материей.
3. Снимите все отсоединяющиеся детали с аппарата и тщательно промойте их с небольшим количеством моющего раствора. Никогда не мойте отсоединяющиеся детали каким-либо иным способом, кроме как вручную.
4. Тщательно смойте моющий раствор и вытрите все детали мягкой тряпочкой насухо!

САНОБРАБОТКА АППАРАТА

1. Выключите аппарат из электросети.
2. Извлеките пустую бутылку из бутылеприемника или из шкафа аппарата.
3. Возьмите ёмкость для воды и слейте воду с краника воды комнатной температуры. Убедитесь, что горячая вода в аппарате остыла и только после этого слейте горячую воду с краника горячей воды.

Остатки воды в системе необходимо слить, открыв пробку из клапана для слива воды, расположенного на задней стенке аппарата.

4. Для санобработки аппарата используйте специальный раствор для чистки кулеров, который Вы можете приобрести у продавца. Также вы можете сделать раствор в домашних условиях: для этого возьмите 100 гр. лимонной кислоты и растворите ее в 5 литрах чистой воды.

5. Снимите с аппарата бутылеприемник (повернув его против часовой стрелки) и залейте в аппарат раствор для санобработки.

6. Подождите пока баки заполнятся раствором (для проверки заполнения нажмите на краник горячей воды – если вода течет непрерывной струей, то баки заполнились полностью). Вставьте сетевой кабель в розетку, установите выключатели в положение I.

7. После того, как вода в системе нагрелась (отключился индикатор нагрева), установите выключатель горячей в положение 0, выключите аппарат из электросети.

8. Через 5-6 часов слейте раствор из системы: слейте воду из краников, остатки раствора слейте через клапан для слива воды.

9. Промойте аппарат чистой водой (необходимо залить в систему около 4 литров чистой воды и слить через краники горячей, холодной и комнатной воды, при необходимости повторите процедуру).

ЗАЩИТА ОТ ЗАМЕРЗАНИЯ

Во избежание вызванных замерзанием повреждений аппарата в холодное время года при его транспортировке и хранении в неотапливаемом помещении необходимо полностью слить воду из системы аппарата:

1. Установите выключатель нагрева в положение 0
2. Извлеките вилку сетевого кабеля из розетки
3. Слейте воду из краника воды комнатной температуры

4. Убедитесь, что горячая вода в аппарате остыла и только после этого слейте горячую воду с краника горячей воды.

5. Остатки воды в системе необходимо слить, открыв пробку из клапана для слива воды, расположенного на задней стенке аппарата.

САМОСТОЯТЕЛЬНОЕ УСТРАНЕНИЕ МЕЛКИХ НЕПОЛАДОК

Если аппарат функционирует неправильно или не работает вообще, проверьте следующие моменты, прежде чем обращаться в сервисный центр.

Неполадка	Возможная причина	Как можно устранить
Не течет вода из краников	<ul style="list-style-type: none">• Закончилась вода в бутылки• Не полностью удалена гигиеническая наклейка на бутылки• В системе образовалась воздушная пробка	<ul style="list-style-type: none">• Выключить нагрев аппарата, поменять бутылку, после полного заполнения системы водой, включить нагрев аппарата• Удалить с бутылки гигиенические наклейки полностью• Слегка покачайте бутылку и нажимайте на краник горячей воды несколько раз

<p>Аппарат не нагревает воду</p>	<ul style="list-style-type: none"> • Слишком интенсивное использование аппарата, вследствие чего вода не успевает нагреваться • Аппарат не подключен к электросети • Выключатель нагрева находится в положении 0 • После включения нагрева прошло мало времени (индикатор нагрева горит) 	<ul style="list-style-type: none"> • Несколько минут не пользуйтесь аппаратом, дождитесь пока индикатор нагрева погаснет • Подключите аппарат к электросети • Установите выключатель нагрева в положение I • Несколько минут не пользуйтесь аппаратом, дождитесь пока индикатор нагрева погаснет.
<p>Протечка воды</p>	<ul style="list-style-type: none"> • Бутыль, вставленная в бутылке приемник имеет заводской брак • В клапане слива на задней стенке прибора отсутствует пробка 	<ul style="list-style-type: none"> • Замените бутылку, если протечка воды опять произошла, обратитесь в сервисный центр • Вставьте пробку в клапан для слива воды

<p>Аппарат шумно работает</p>	<ul style="list-style-type: none"> • Аппарат неровно стоит • Аппарат касается других предметов 	<ul style="list-style-type: none"> • Поставьте аппарат на ровную поверхность • Отодвиньте аппарат от других предметов
<p>Вода из аппарата имеет странный вкус</p>	<ul style="list-style-type: none"> • При первом использовании аппарата это нормально. 	<ul style="list-style-type: none"> • Если вкус воды продолжает оставаться странным продолжительное время, проведите санобработку аппарата

УТИЛИЗАЦИЯ



Электрические и электронные устройства должны утилизироваться не вместе с бытовым мусором, а через специальные места, указанные правительством или местными органами власти. Правильная утилизация старого оборудования поможет предотвратить потенциально вредное воздействие на окружающую среду и здоровье человека. Для получения более подробной информации о порядке утилизации старого оборудования обратитесь в администрацию города, службу, занимающуюся утилизацией.

Основные этапы утилизации:

- отсоедините от сети вилку и перережьте сетевой шнур;
- корпус, глухие двери, боковые части оборудования подлежат захоронению на полигонах бытовых и промышленных отходов по правилам и требованиям, установленным местной администрацией;
- сжигание теплоизоляции корпуса, боковых частей категорически запрещается ввиду образования при горении токсических веществ;
- компрессор, пускозащитное реле, проводка, теплообменники, алюминиевый профиль дверей, вентиляторы могут утилизироваться как лом черных и цветных металлов на предприятиях по переработке металла;
- элементы стеклянной структуры утилизируются на специализированном предприятии по утилизации стекла
- лампы освещения утилизируются на специализированном предприятии по утилизации люминесцентных ламп.

Правильная утилизация ВШ, после окончания срока службы (эксплуатации), поможет предотвратить потенциально вредное воздействие на окружающую среду и здоровье человека.



Этот аппарат содержит компоненты из горючего материала и не может быть утилизирован с обычным бытовым мусором (отходами). Для получения более подробных сведений об утилизации старого оборудования обратитесь в администрацию города или службу, занимающуюся утилизацией.

УВАЖАЕМЫЙ ПОКУПАТЕЛЬ!

Компания «Интер-Трейд» выражает благодарность за Ваш выбор и, при соблюдении правил эксплуатации, гарантирует высокое качество и безупречное функционирование кулеров Hiberger. Данное изделие представляет собой технически сложный товар. При бережном и внимательном отношении он будет надёжно служить Вам долгие годы. В ходе эксплуатации кулеров не допускайте механических повреждений, попадания внутрь корпуса посторонних предметов, жидкостей, насекомых. В течении всего срока службы следите за сохранностью идентификационной наклейки с обозначением наименования модели.

Во избежание возможных недоразумений, сохраняйте в течение срока службы документы, прилагаемые к товару при его продаже (гарантийный талон, товарный и кассовый чеки, накладные, инструкцию по эксплуатации и иные документы).

УСЛОВИЯ ГАРАНТИЙНОГО ОБСЛУЖИВАНИЯ

Гарантийные обязательства и условия сервисного обслуживания по гарантии. Условия гарантии:
При покупке изделия обязательно проверьте его комплектность и исправность, а также наличие Руководства по эксплуатации и заполненного Гарантийного талона.

Перед началом эксплуатации изделия просим внимательно ознакомиться с инструкцией.

Гарантийный ремонт не осуществляется в следующих случаях:

- Если изделие использовалось в целях, не соответствующих прямому назначению;
- Если неисправность явилась следствием небрежной эксплуатации, неправильной транспортировки или условий хранения, вследствие чего изделие имеет механические повреждения;
- Если выход из строя произошел в результате естественного износа комплектующих;
- Если имеются повреждения, причиной которых явились попадание внутрь изделия посторонних предметов, жидкости и т.д.;
- Если обнаружены доказательства самостоятельного вскрытия изделия или его ремонт вне гарантийного сервисного центра;
- При неисправностях, возникших из-за перегрузки, повлекшей за собой деформацию или выход из строя внутренних механизмов, а также вследствие скачков или несоответствия напряжения электросети.
- Если произошел естественный износ внешнего покрытия, чехлов из ткани, кожи, пластиковых и металлических деталей и др. материалов, не участвующих в непосредственной механической работе изделия.

Стоимость ремонта оплачивается покупателем, если:

- Гарантийный период закончился;
- Гарантия не распространяется на данный вид неисправности;
- Для определения вида поломки требуется экспертиза, в результате которой доказано, что гарантия не распространяется на данный вид неисправности.

СЕРВИСНЫЕ ЦЕНТРЫ HIBERG

Телефон единой сервисной линии

8-800-700-1225

(звонок по России бесплатный)

info@hiberg.ru, www.hiberg.ru



Срок службы - 5 лет

Гарантийный срок - 2 года с даты приобретения продукции, но не более 3-х лет с даты производства

Manufacturer: NINGBO AQUART ELECTRICAL APPLIANCE CO.,LTD

Address: NO.298 BINHAI AVENUE, HANGZHOU BAY NEW DISTRICT, NINGBO,CHINA, 315336

Изготовитель: НИНБО АКВАРТ ЭЛЕКТРИКАЛ ЭПЛАЙНС КО., ЛТД

Адрес: № 298 БИНДЖАЙ АВЕНЮ, ХЭНЧЖОУ БЭЙ НЬО ДИСТРИКТ, НИНБО, КИТАЙ, 315336

Импортер: ООО «Интер-Трейд»

Адрес: 347800, Россия, Ростовская область, г. Каменск-Шахтинский, ул. Ворошилова, 152

Изготовлено в Китае

Производитель и импортер оставляют за собой право изменять конструкцию, технические характеристики, функции, внешний вид и комплектацию товара без предварительного уведомления. Вся представленная в инструкции информация, касающаяся комплектаций, технических характеристик, функций, цветовых сочетаний носит информационный характер и ни при каких условиях не является публичной офертой.

ГАРАНТИЙНОЕ ОБСЛУЖИВАНИЕ

Централизованный Call-центр по вопросам сервисного и гарантийного обслуживания

8-800-700-12-25

Гарантийное обслуживание осуществляется в сети авторизованных сервисных центров.



HI BERG

ГАРАНТИЙНЫЙ ТАЛОН СЕРИЯ АХ

№ _____

Внимание! Покупатель, приобретите от продавца полностью заполненный гарантийный талон и стикеры талоны, правила заполнения приведены на обратной стороне талона.

Заполняется фирмой-продавцом

Изделие	
Модель	
Серийный номер	
Дата продажи	
Фирма-продавец	
Адрес фирмы-продавца	

Талон фирмы-продавца	

Исправное изделие в полном комплекте, с Инструкцией по эксплуатации получил; с условиями гарантии, списком сервисных центров ознакомлен и согласен: Подпись покупателя:	
-------------------------------------------------------------------------------------------------------------------------------------------------------------------------------	--

Сведения об установке изделия	
Фирма-установщик	
Номер сертификата	
Дата установки	
Мастер	

Заполняется установщиками

<i>Печать фирмы-продавца</i>	<i>Печать фирмы-продавца</i>
----------------------------------	----------------------------------

Заполняется сервисным центром

Дата приёма	
Дата выдачи	
Особые отметки	

А *Печать
Сервисного центра*

Дата приёма	
Дата выдачи	
Особые отметки	

Б *Печать
Сервисного центра*

Дата приёма	
Дата выдачи	
Особые отметки	

В *Печать
Сервисного центра*

Дата приёма	
Дата выдачи	
Особые отметки	

Г *Печать
Сервисного центра*

ГАРАНТИЙНЫЙ ТАЛОН

Дата приёма	
Дата выдачи	
Номер заказ-наряда	
Проявление дефекта	
Мастер	

Заполняется сервисным центром

*Печать
сервисного центра*

Дата приёма	
Дата выдачи	
Номер заказ-наряда	
Проявление дефекта	
Мастер	

Заполняется сервисным центром

*Печать
сервисного центра*

Дата приёма	
Дата выдачи	
Номер заказ-наряда	
Проявление дефекта	
Мастер	

Заполняется сервисным центром

*Печать
сервисного центра*

Дата приёма	
Дата выдачи	
Номер заказ-наряда	
Проявление дефекта	
Мастер	

Заполняется сервисным центром

*Печать
сервисного центра*

HIBERG

www.hiberg.ru
e-mail: info@hiberg.ru