

LUAZON

МОРОЖЕНИЦА-СОРБЕТНИЦА

Модель: LCM-01.



**ИНСТРУКЦИЯ ПО ЭКСПЛУАТАЦИИ**

Благодарим за приобретение продукции LuazON. Перед использованием прибора внимательно прочитайте инструкцию.

Мороженица-сорбетница LuazON предназначена для приготовления изысканных фруктовых десертов, паштетов и сорбета. Идеально готовит домашнее мороженое из натуральных фруктов.

**ХАРАКТЕРИСТИКИ:**

- тип: полуавтоматическая;
- подходит для приготовления сорбета из свежих и замороженных фруктов;
- кнопка включения;
- сверхострые лезвия механизма;
- простота использования;
- долговечность;
- легко мыть;
- мощность: 200 Вт;
- напряжение: 220 В.

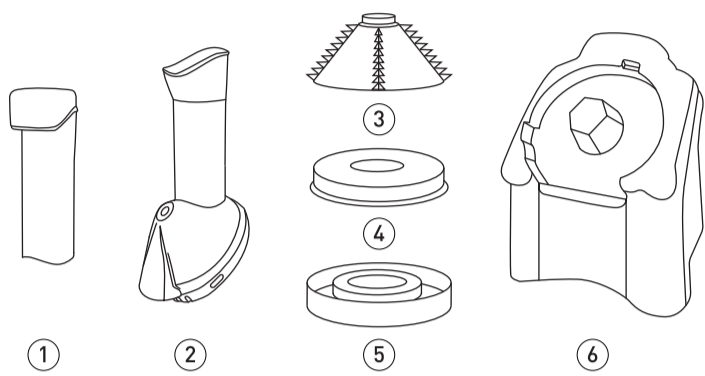
Комплектация: мороженица-сорбетница, инструкция, гарантийный талон.

Гарантия: 12 месяцев.

Внимание! Производитель оставляет за собой право изменять внешний вид и комплектацию товара без предупреждения.

LUAZON

Модель: LCM-01.



1. Пресс-толкатель
2. Цилиндр для подачи продуктов
3. Конус с лезвиями
4. Прокладка для предотвращения утечки продуктов
5. Винт-соединитель
6. Моторный блок

**МЕРЫ БЕЗОПАСНОСТИ**

- Используйте розетку с заземлением.
- Прибор предназначен для использования в домашних условиях. Запрещается использовать прибор не по его прямому назначению.
- Убедитесь, что напряжение вашей электросети соответствует рабочему напряжению, указанному на маркировке прибора.
- Всегда выключайте прибор после его использования.
- Очистка устройства должна осуществляться только в выключенном состоянии.
- Не храните нагревательный прибор во влажном помещении.
- Не разбирайте, не ремонтируйте и не вносите изменения в прибор самостоятельно.
- Не оставляйте включенный прибор без присмотра. Берегите его от детей.
- Держите сетевой шнур вдали от горячих поверхностей.
- Не используйте прибор, если шнур питания поврежден.
- Устанавливайте прибор на ровную устойчивую огнеупорную поверхность вдали от воспламеняющихся предметов и источников воды.
- Данный прибор не должен использоваться лицами с ограниченными физическими, сенсорными или умственными возможностями, если только они

LUAZON

**ГАРАНТИЙНЫЙ ТАЛОН №**

Наименование изделия \_\_\_\_\_  
 Номер модели \_\_\_\_\_  
 Серийный номер \_\_\_\_\_  
 Дата изготовления \_\_\_\_\_  
 Дата продажи «\_\_» \_\_\_\_\_ 20\_\_ г. \_\_\_\_\_ М.П.

**Условия гарантии**

Уважаемый покупатель! Вы приобрели изделие, произведенное под ТМ LuazON. Данный талон дает вам право на устранение дефектов изделия в авторизованных сервисных центрах в течение 12 месяцев со дня продажи. Все условия гарантии осуществляются в соответствии с действующим законодательством. Проследите, чтобы данный талон был правильно заполнен и имел печать торгующей организации. В случае возникновения неисправности техники в течение гарантийного срока вы можете обратиться в авторизованный сервисный центр. Сервисный центр произведет ремонт или выпишет акт в случае невозможности ремонта данного изделия. На основании этого акта вы можете обратиться в торгующую организацию, в которой было приобретено изделие, для обмена. Гарантия не включает в себя периодическое обслуживание, установку, настройку и чистку изделия, порядок изложен в инструкции по эксплуатации.

КОРЕШОК К ТАЛОНУ № _____	КОРЕШОК К ТАЛОНУ № _____
Дата продажи «__» _____ 20__ г.	Дата продажи «__» _____ 20__ г.
Наименование _____	Наименование _____
Модель _____	Модель _____
Сер. номер _____	Сер. номер _____
Ф.И.О. клиента _____	Ф.И.О. клиента _____
Телефон _____	Телефон _____
Адрес _____	Адрес _____
_____ М.П.	_____ М.П.
Подпись продавца _____	Подпись продавца _____

LUAZON

**Гарантийное обслуживание не производится:**

- при несоблюдении правил эксплуатации изделия, установленных в инструкции по эксплуатации;
- при попадании внутрь посторонних предметов, жидкостей, насекомых;
- при ремонте неуполномоченными на это лицами, а также при других не предусмотренных инструкцией вмешательствах;
- при механических повреждениях, возникших по вине потребителя;
- при использовании изделия в целях, для которых оно не предназначено.

Сохраняйте гарантийный талон и чек контрольно-кассовой машины на изделие.

По вопросам гарантийного обслуживания и ремонта товара ТМ LuazON просьба обращаться по адресу: Россия, 620010, г. Екатеринбург, ул. Чернышевского, 86/12. Тел.: +7 [343] 278-67-00, 8-800-234-1000.

Дата ремонта «__» _____ 20__ г.	Дата ремонта «__» _____ 20__ г.
Содержание ремонта _____	Содержание ремонта _____
_____	_____
_____	_____
Подпись лица, производившего ремонт _____	Подпись лица, производившего ремонт _____
Прибор принят, претензий не имею _____	Прибор принят, претензий не имею _____

LUAZON

Модель: LCM-01.

не будут находиться под присмотром лица, отвечающего за их безопасность, и не получат от него предварительные разъяснения относительно использования электроприбора.

- При отключении прибора от сети тяните за вилку, а не за электрический шнур.
- Не пользуйтесь прибором, если есть какие-либо повреждения корпуса или шнура. При обнаружении неисправности отнесите его в ремонт.
- Не прикасайтесь к лезвиям конуса [3]. Лезвия очень острые.
- Не погружайте кабель питания и часть с моторным механизмом в воду и другие жидкости.
- Не проталкивайте продукты посторонними предметами или пальцами.
- Не прикладывайте чрезмерных усилий для проталкивания продуктов.
- Не допускайте работы устройства более 5 мин. для продления срока службы устройства.

**ЭКСПЛУАТАЦИЯ**

1. Перед использованием тщательно промойте пресс-толкатель [1], цилиндр для подачи продуктов [2], конус с лезвиями [3], прокладку для предотвращения утечки продуктов [4], винт-соединитель [5] под теплой водой с использованием моющего средства и просушите.
2. Протрите корпус моторного блока [6] мягкой влажной тканью и после вытрите сухой тканью.
3. Вставьте вилку сетевого шнура в розетку.
4. Поставьте емкость подходящего размера под отверстие подачи готовой смеси в корпусе с моторным блоком [6].
5. Включите устройство, установив кнопку включения / выключения в положение «I».
6. Аккуратно погружайте очищенные от кожуры продукты, предварительно удалив косточки, в цилиндр для подачи продуктов [2] при помощи пресса-толкателя [1]. Используйте только замороженные и слегка подтаявшие фрукты и ягоды.
7. При завершении работы с устройством передвиньте кнопку в положение «0».

**ЧИСТКА И УХОД**

- Перед чисткой прибора убедитесь, что он отключен от электросети и полностью остыл.
- Открутите конус с лезвиями [3] от цилиндра для подачи продуктов [2].

LUAZON

Модель: LCM-01.

- Осторожно вытащите конус с лезвиями [3] из прокладки для предотвращения утечки продуктов [4].
- Снимите прокладку для предотвращения утечки продуктов [4] с винта-соединителя [5].
- Поверните цилиндр для подачи продуктов по часовой стрелке и вытащите его [2].
- Тщательно промойте пресс-толкатель [1], цилиндр для подачи продуктов [2], конус с лезвиями [3], прокладку для предотвращения утечки продуктов [4], винт-соединитель [5] под теплой водой с использованием моющего средства.
- Просушите все детали устройства.
- Протрите корпус моторного блока [6] мягкой влажной тканью и после – сухой тканью.
- Не используйте для чистки агрессивные моющие средства.
- Храните прибор в сухом, прохладном, недоступном для детей месте.

LuazON. Искусство заботы о близких.