

# LUAZON®

## Фен

Модель: LF-04



**ИНСТРУКЦИЯ ПО ЭКСПЛУАТАЦИИ**  
**ІНСТРУКЦЫЯ ПА ЭКСПЛУАТАЦЫІ**  
**Пайдалану бойынша нұсқаулық**

# LUAZON® LF-04

Сохраните эту инструкцию, чтобы использовать ее в дальнейшем как справочный материал.

### Описание

1. Насадка-концентратор
2. Корпус
3. Съёмный фильтр
4. Кнопка подачи холодного воздуха
5. Переключатель температуры
6. Переключатель скорости
7. Петелька для подвешивания

### Основные характеристики:

- 2 режима регулировки воздушного потока
- 3 температурных режима
- Режим холодного воздуха
- Защита от перегрева
- Петля для подвешивания

### Технические характеристики:

Мощность: 2200 Вт  
Провод: 1,8 м  
Гарантия: 12 месяцев

### ЭКСПЛУАТАЦИЯ

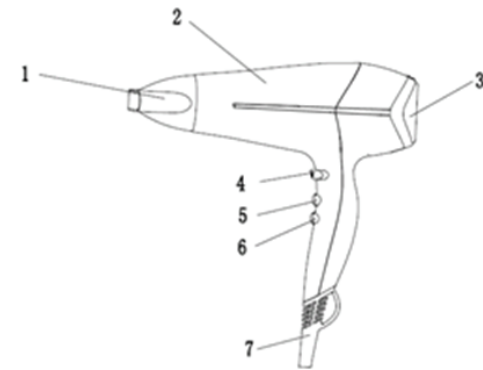
1. Перед включением прибора в сеть убедитесь, что ваши руки сухие.
2. Вставьте вилку сетевого шнура в розетку, включите прибор и установите желаемую мощность потока воздуха:
  - позиция «1»: средняя мощность (для мягкой сушки и укладки волос)
  - позиция «2»: полная мощность (для быстрой сушки волос)

### Применение насадки-концентратора:

Регулируемая насадка-концентратор позволяет направлять воздушный поток в определенную точку. Рекомендуется для сушки и создания отдельных локонов с использованием расчески и бигуди.

### ЧИСТКА И УХОД

1. Перед чисткой отключите прибор от сети и дайте ему полностью остыть.
2. Протрите фен влажной тканью.
3. Не используйте для очистки агрессивные моющие средства, абразивные вещества, растворители или очистители.
4. Ни в коем случае не погружайте фен в воду!
5. Перед использованием прибор должен быть абсолютно сухой.
6. Не пользуйтесь прибором, если есть какие-либо повреждения корпуса или шнура. Для предотвращения поражения электрическим током не разбирайте фен. При обнаружении неисправности отнесите прибор в ремонт. Не пытайтесь самостоятельно ремонтировать прибор, обратитесь в авторизованный сервисный центр.



# LUAZON® LF-04

### ВАЖНЫЕ МЕРЫ БЕЗОПАСНОСТИ

Перед эксплуатацией внимательно прочитайте данную инструкцию.

- Убедитесь, что напряжение вашей электросети соответствует рабочему напряжению, указанному на маркировке прибора.
- Никогда не оставляйте включенный прибор без присмотра. Будьте особенно внимательны, используя его в непосредственной близости от детей. Следите за тем, чтобы дети не играли с устройством.
- Используйте прибор только в домашних условиях.
- Используйте фен только по его прямому назначению, применяйте только те насадки, которые входят в комплект поставки.
- Если фен используется в ванной комнате, выключайте его после использования, так как близость воды представляет опасность, даже когда фен выключен.
- Во избежание поражения электрическим током не погружайте шнур, электрическую вилку или фен в воду или другую жидкость.
- В случае если прибор упадет в воду, немедленно отключите его от сети. Не касайтесь воды!
- Держите сетевой шнур вдали от горячих поверхностей.
- Не роняйте и не вставляйте посторонние предметы в отверстия корпуса фена.
- Запрещается закрывать воздушные отверстия прибора. Не кладите фен на мягкую поверхность (на кровать или диван), где воздушные отверстия могут быть заблокированы. В воздушных отверстиях не должно быть пуха, пыли, волос и т.п.
- Не направляйте поток горячего воздуха в глаза или на другие части тела, особенно чувствительные к горячему воздуху.
- Данный прибор не должен использоваться лицами с ограниченными физическими, сенсорными или умственными возможностями, если только они не будут находиться под присмотром лица, отвечающего за их безопасность, и не получат от него предварительные разъяснения относительно использования электроприбора.
- При отключении фена от сети тяните за вилку, а не за электрический шнур.
- Отключайте прибор от сети, если Вы им не пользуетесь.
- Регулярно проверяйте шнур и вилку. Не пользуйтесь прибором, если есть какие-либо повреждения корпуса или шнура. Для предотвращения поражения электрическим током не разбирайте фен. При обнаружении неисправности отнесите прибор в ремонт.
- Не включайте фен в местах, где распыляются аэрозоли или используются легковоспламеняющиеся жидкости.
- Насадки во время работы нагреваются. Перед снятием дайте им остыть.
- Избегайте попадания волос в решетку воздухозаборного отверстия во время работы фена.
- Если прибор отключился из-за перегрева, отключите его от сети, подождите 10-15 минут и включите снова.
- Фен имеет защиту от перегрева, которая отключает прибор при превышении температуры воздушного потока.



Не используйте прибор в ванной, душе, бассейне или в других помещениях с повышенной влажностью.

**Комплектация:** фен, инструкция, гарантийный талон.

LuazON. Искусство заботы о близких.

# LUAZON® LF-04

Захоўвайце гэту інструкцыю, каб выкарыстоўваць яе ў далейшым як даведкавы матэрыял.

### Асноўныя характарыстыкі:

- 2 рэжымы рэгулявання паветранай плыні
- 3 тэмпературныя рэжымы
- Рэжым халоднага паветра
- Абарона ад перагрэвання
- Пятля для падвешвання

### Тэхнічныя характарыстыкі:

Магутнасць: 2200 Вт  
Дрот: 1,8 м  
Гарантыя: 12 месяцаў

### ЭКСПЛУАТАЦЫЯ

1. Перад уключэннем прыбора ў сетку пераканайцеся, што вашы рукі сухія.
2. Устаўце відэлец сеткавага шнура ў разетку і ўстаўляйце жаданую магутнасць патоку паветра:
  - пазіцыя «1»: сярэдняя магутнасць (для мяккай сушкі і ўкладвання валасоў)
  - пазіцыя «2»: поўная магутнасць (для хуткай сушкі валасоў)

### Прымяненне насадкі-канцэнтратара:

Рэгулёўная насадка-канцэнтратар дазваляе накіроўваць паветраны патак у вызначаную кропку. Рэкамендуецца для сушкі і стварэнні асобных завітоў з выкарыстаннем грабянца і бигудзі.

### ЧЫСТКА І ДОГЛЯД

1. Перад чысткай адключыце прыбор ад сеткі і дайце яму цалкам астыць.
2. Пратрыце фен вільготнай тканінай.
3. Не выкарыстоўвайце для чысткі агрэсіўныя мыйныя сродкі, абразіўныя рэчывы, растваральнікі ці ачышчальнікі.
4. Ні ў якім разе не апускайце фен у ваду!
5. Перад выкарыстаннем прыбор павінен быць абсалютна сухі.
6. Не карыстайцеся прыборам, калі ёсць якія-небудзь пашкоджанні корпуса ці шнура. Для прадухілення паразы электрычным токам не разбирайце фен. Пры выяўленні няспраўнасці аднясіце прыбор у ремонт. Пры выяўленні няспраўнасці аднясіце прыбор у ремонт. Не спрабуйце самастойна рамантаваць прыбор, зверніцеся ў аўтарызаваны сэрвісны цэнтр.

### ВАЖНЫЯ МЕРЫ БЯСПЕКИ

Перад эксплуатацыяй уважліва прачытайце дадзеную інструкцыю.

- Пераканайцеся, што напруга вашай электрасеткі адпавядае працоўнай напрузе, паказанай на маркіроўцы прыбора.
- Ніколі не пакідайце ўключаны прыбор без нагляду. Будзьце асабліва ўважлівы, выкарыстоўваючы яго ў непасрэднай блізкасці ад дзяцей. Сачыце за тым, каб дзеці не гулялі з прыборам.

# LUAZON® LF-04

- Выкарыстоўвайце прыбор толькі ў хатніх умовах.
- Выкарыстоўвайце фен толькі па яго прамым прызначэнні, ужывайце толькі тыя насадкі, якія ўваходзяць у камплект пастаўкі.
- Калі фен выкарыстоўваецца ў ваннай пакоі, выключайце яго пасля выкарыстання, бо блізкасць вады ўяўляе небяспеку, нават калі фен выключаны.
- Каб пазбегнуць паразы электрычным токам, не апускайце шнур, электрычны відэлец ці фен у ваду ці іншую вадкасць.
- У выпадку калі прыбор упадзе ў ваду, неадкладна адключыце яго ад сеткі. Не дакранайцеся вады!
- Трымайце сеткавы шнур удалечыні ад гарачых паверхняў.
- Не кідайце і не ўстаўляйце староннія прадметы ў адтуліны корпуса фена.
- Забараняецца зачыняць паветраныя адтуліны прыбора. Не кладзіце фен на мяккую паверхню (на ложка ці канапу), дзе паветраныя адтуліны могуць быць заблакаваны. У паветраных адтулінах не павінна быць пуху, пылі, валос.
- Не накіроўвайце струмень гарачага патоку ў вочы ці на іншыя часткі цела, асабліва адчувальныя да гарачага паветры.
- Дадзены прыбор не павінен выкарыстоўвацца асобамі з абмежаванымі фізічнымі, сэнсарнымі ці разумовымі магчымасцямі, калі толькі яны не будуць знаходзіцца пад наглядам асобы, якая адказвае за іх бяспеку, і не атрымаюць ад яе папярэднія растлумачэнні адносна выкарыстання электрапрыбора.
- Пры адключэнні фена ад сеткі цягніце за відэлец, а не за электрычны шнур.
- Адключайце прыбор ад сеткі, калі Вы ім не карытаецеся.
- Рэгулярна правярайце шнур і відэлец. Не карыстайцеся прыборам, калі ёсць якія-небудзь пашкоджанні корпуса ці шнура. Для прадухілення паразы электрычным токам не разбирайце фен. Пры выяўленні няспраўнасці аднясіце прыбор у ремонт.
- Не ўключаўце фен у месцах, дзе распыляюцца аэрозолі ці выкарыстоўваюцца лёгкаўзгаральныя вадкасці.
- Насадкі падчас працы награвваюцца. Перад здыманнем дайце ім астыць.
- Пазбягайце трапленні валасоў у рашоткупаветразаборнай адтуліны падчас працы фена
- Калі прыбор адключыўся ад перагрэву, адключыце яго ад сеткі, пачакайце 10-15 хвілін, і ўключыце зноў.
- Фен мае абарону ад перагрэву, якая адключае прыбор пры перавышэнні тэмпературы паветранага патоку.



Не выкарыстоўвайце прыбор у ваннай, душы, басейне ці ў іншых памяшканнях з падвышанай вільготнасцю.

**Комплектацыя:** фен, інструкцыя, гарантыйны талон.

Осы нұсқаулықты анықтама материалы ретінде қолдану үшін сақтаңыз.

### KZH

### Негізгі сипаттамалары:

- Ауа ағынын реттеудің 2 режимі
- 3 температуралық режим
- Салқын ауа режимі
- Тұтқасы жиналмалы
- Қызып кетуден қорғаныс
- Асуға арналған ілгек

LuazON. Мастақтава клопату пра блізкіх.

# LUAZON® LF-04

### Техникалық сипаттамалары:

Қуаты: 2200 Вт  
Бауы: 1,8 м  
Кепілдік: 12 ай

### ПАЙДАЛАНУ

1. Аспапты желіге қосар алдында қолыңыздың құрғақ екеніне көз жеткізіңіз.
2. Желілік бау ашасын розеткіге салып, қалаған ауа ағынының қуатын орнатыңыз:
  - «1» күйі: орташа қуат (жұмсақ келтіру мен шаш тарап қою үшін)
  - «2» күйі: толық қуат (шашты тез келтіру үшін)

### Саптама-концентраторды қолдану:

Реттелетін саптама-концентратор ауа ағынын белгілі бір нүктеге бағыттауға мүмкіндік береді. Жеке бұрымдарды келтіріп, жасау үшін тарақ пен бигуди қолдануға кеңес беріледі.

### ТАЗАЛАУ ЖӘНЕ КҮТУ

1. Тазалар алдында аспапты желіден өшіріп, толық суытыңыз.
2. Фенді дымқыл матамен сүртіңіз.
3. Тазалау үшін агрессивті жуу құралдарын, абразивті заттар, еріткіштер немесе тазартқыштар қолданбаңыз.
4. Ешбір жағдайда фенді суға батырмаңыз!
5. Аспап қолданар алдында мүлде құрғақ болуы тиіс.
6. Егер корпус немесе бауда қандай да бір зақымдар болса, аспапты қолданбаңыз. Электр тоғына ұрынбау үшін фенді ашпаңыз. Ақау анықталған жағдайда аспапты жөндеуге апарыңыз. Аспапты өз бетіңізбен жөндеуге тырыспаңыз, авторландырылған сервистік орталыққа жолығыңыз.

### МАҢЫЗДЫ ҚАУІПСІЗДІК ШАРАЛАРЫ

- Пайдаланар алдында осы нұсқаулықты мұқият оқып шығыңыз.
- Сіздің электр желіңіздің көрнеуі аспап таңбалауында көрсетілген жұмыс көрнеуіне сәйкес келетініне көз жеткізіңіз.
  - Ешқашан қосулы аспапты қараусыз қалдырмаңыз. Оны балалардан тікелей жақындықта қолдана отырып, өсіресе абай болыңыз. Балалардың құрылғымен ойнамағанын қадағалаңыз.
  - Аспапты тек үй жағдайларында қолданыңыз.
  - Фенді тек тікелей мақсатына қарай қолданыңыз, тек жеткізілген жинағына кірмейтін саптамааларды ғана қолданыңыз.
  - Егер фен ванна бөлмесінде қолданылса, оны тек қолданған соң өшіріңіз, өйткені судың жақындығы фен қосулы тұрса да, қауіп төндіреді.
  - Электр тоғына ұрынбау үшін бау, электр аша немесе фенді суға немесе басқа сұйықтыққа салмаңыз.
  - Егер аспап суға түссе, оны дереу желіден ажыратыңыз. Суға тимеңіз!
  - Желілік бауды ыстық беттерден алыс ұстаңыз.
  - Фен корпусының саңылауларына бетке заттар түсірмеңіз және салмаңыз.
  - Аспаптың ауа саңылауларын жабуға тыйым салынады. Фенді ауа саңылаулары жабылып қалатын жұмсақ бетке салмаңыз (төсек немесе диванға). Ауа саңылауларында мамық, шаң, шаш және т.б. болмауы тиіс.

# LUAZON® LF-04

- Ыстық ауа ағынын көзге немесе дененің өсіресе ыстық ауаға сезімтал басқа бөліктеріне бағыттамаңыз.
- Бұл аспапты қауіпсіз қолдануға кедергі келтіретін физикалық немесе ақыл-ой мүмкіндіктері шектеулі адамдар мен балалар, егер тек олардың қауіпсіздігі үшін жауап беретін тұлғаның қарауында болмаса және одан электр аспапты қолдануға қатысты алдын ала түсіндірмелер алмаса қолданбауы тиіс.
- Фенді желіден ажыратқанда электр баудан емес, ашасынан тартыңыз.
- Аспапты қолданбаңыз, оны желіден өшіріп отырыңыз.
- Бау мен ашаны ұдайы тексеріп отырыңыз. Корпус немесе бауда қандай да бір зақымдар болса, аспапты қолданбаңыз. Электр тоғына ұрынбау үшін фенді ашпаңыз. Ақау анықталған жағдайда аспапты жөндеуге апарыңыз.
- Фенді аэрозольдер себілетін немесе жеңіл тұтанатын сұйықтықтар қолданылатын жерлерде қоспаңыз.
- Саптамаалар жұмыс кезінде қызады. Алар алдында оларды суытыңыз.
- Шаштың фен жұмысы кезінде ауа шығаратын саңылау торына түсірмеңіз.
- Егер аспап қызып кетуден ажырап қалса, оны желіден өшіріп, 10-15 минут күтіңіз, қайта қосыңыз.
- Феннің ауа ағынының температурасы асқанда аспапты өшіретін қызып кетуден қорғанысы бар.



Аспапты ванна, душ, хауыз немесе ылғалдылығы жоғары басқа бөлмелерде қолданбаңыз.

**Жинақталым:** фен, нұсқаулық, кепілдік талоны.

LuazON. Жақындарыңызға қамқор болу өнері.